



**LE RÉSEAU DE CRÉATION
ET D'ACCOMPAGNEMENT PÉDAGOGIQUES**

**Ce document a été mis en ligne par le Canopé de l'académie de Montpellier
pour la Base Nationale des Sujets d'Examens de l'enseignement professionnel.**

Ce fichier numérique ne peut être reproduit, représenté, adapté ou traduit sans autorisation.

Baccalauréat Professionnel

MÉTIERS DE LA MODE - VÊTEMENTS

E12 : Conception, construction d'un modèle en CAO.

Session 2016

Coefficient : 3

Durée de l'épreuve : 4 heures

Ce dossier comporte :

- un dossier sujet
- un dossier technique
- un dossier réponses

pages 1 et 2/12

pages 3 à 9/12

pages 10 à 12/12

Dès que le sujet est remis, les candidats doivent s'assurer qu'il est complet.

Compétences terminales évaluées :

C2.1 – Participer à la mise au point d'un modèle

C2.12 – Pré concevoir les patrons.

C2.3 – Industrialiser le patronnage d'un modèle

C2.31 – Exploiter un patronnage industriel

C2.32 – Modifier un patronnage industriel en CAO par transformation numérique
d'une image de base

C2.33 – Produire un fichier vêtement

Matériels mis à votre disposition :

- poste informatique, avec le logiciel de CAO ;
- traceur A0 ;
- imprimante A4.

Calculatrice autorisée, conformément à la circulaire n° 99-186 du 16 novembre 1999.

Baccalauréat Professionnel Métiers de la Mode-Vêtements	Code : 1606-MMV TC 12	Session 2016	Dossier Sujet
Épreuve E12 : Conception, construction d'un modèle en CAO	Durée : 4 heures	Coefficient : 3	1/12

VESTE

Mise en situation

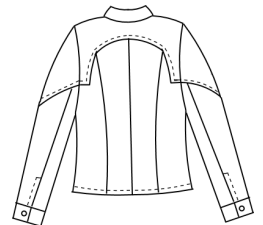
Dans le cadre de la prochaine édition de la coupe du monde de boomerang, l'association FBF (France Boomerang Fédération) désire modifier le modèle SAPHIR portée par leurs hôtes. Ce modèle a été créé à l'occasion de la coupe du monde en 2014 à Perth, en Australie. Les organisateurs souhaitent apporter des modifications : plus d'élégance en incluant des codes visuels pour promouvoir ce nouveau sport.

L'entreprise NOE-VET est spécialisée dans la fabrication de prêt à porter féminin et doit prendre en charge le modèle afin d'apporter les modifications nécessaires.

MODÈLE SAPHIR



MODÈLE DIAMANT



Travail demandé

Suite à une réunion, le chef de produit propose aux techniciennes du bureau d'études une nouvelle variante du modèle existant. Les différentes contraintes du client sont de renouveler le modèle : de créer un col officier ; un rabat inséré au niveau des poches ; une fente au bas des manches afin de faciliter l'enfilage de la veste et de garder le moyen de fermeture initiale ainsi que les poches et les poignets.

À partir du dossier technique, sur poste informatique, avec le logiciel de CAO et du fichier « SAPHIR » :

- réaliser toutes les transformations afin d'obtenir le patronnage du modèle DIAMANT ;
- concevoir les éléments ;
- extraire ;
- éditer ;
- réaliser le patronnage (industrialiser) ;
- créer la nomenclature (variante) ;
- enregistrer le travail sous le nom « DIAMANT1 » ;
- imprimer le patronnage à l'échelle 1 sur format A0 et la nomenclature (variante) sur format A4.

DOSSIER TECHNIQUE

PRÉSENTATION DU MODÈLE SAPHIR



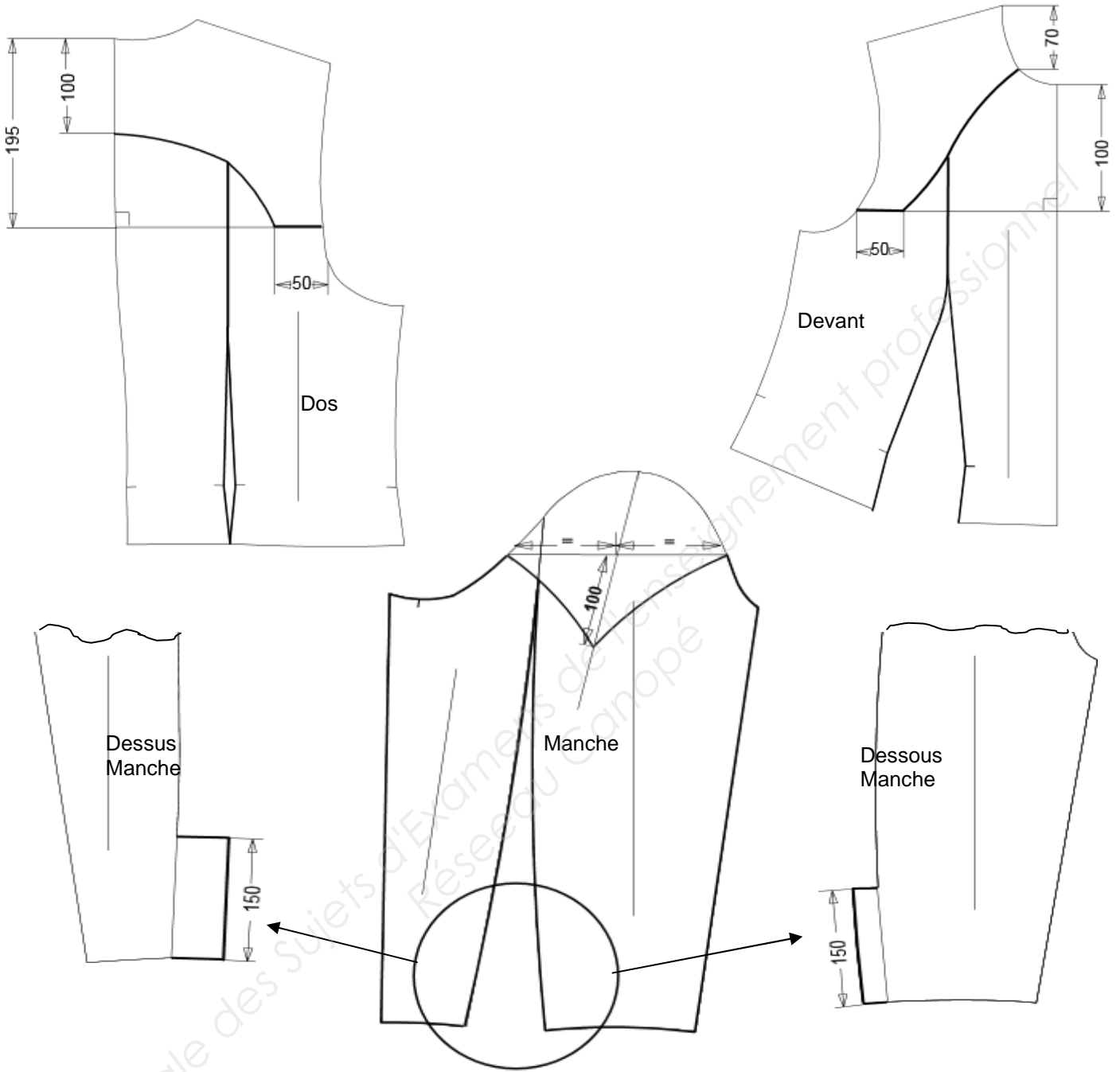
La veste SAPHIR appartient à un style plutôt classique. Pour des contraintes climatiques, elle doit être réalisée dans des matières naturelles. Ce modèle non doublée, donne une allure cintrée à la taille par les pinces. Le grade de qualité supérieur est donné par les techniques de fabrication du col, de la manche et de la fermeture à glissière.

17	3	Bouton	Plastique	Ø15 mm Bouton de courtoisie
16	1	Fermeture à glissière	Métallique	45 cm
15	1	Triplure enforme encolure dos	100% Coton	Thermocollant
14	1	Triplure pied de col		
13	1	Triplure col		
12	2	Triplure poignet		
11	2	Triplure parementure		
10	2	Pied de col		
9	4	Poche	100% Lin	
8	1	Enforme encolure dos		
7	2	Parementure		
6	2	Col		
5	2	Poignet		
4	2	Manche dessous		
3	2	Manche dessus		
2	2	Dos		
1	2	Devant		
Rp	Nb	Désignation	Matière	Renseignements

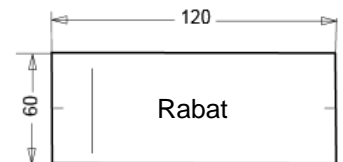
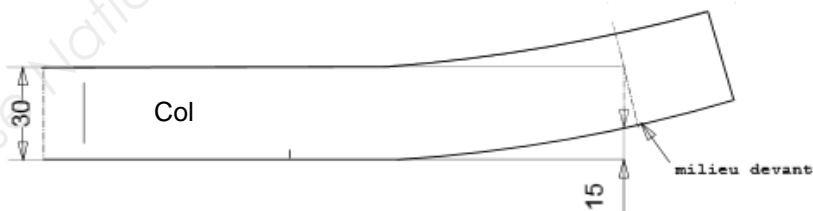
NOMENCLATURE MODÈLE SAPHIR

PLAN DE COUPE

Transformation :



Construction col et rabat :



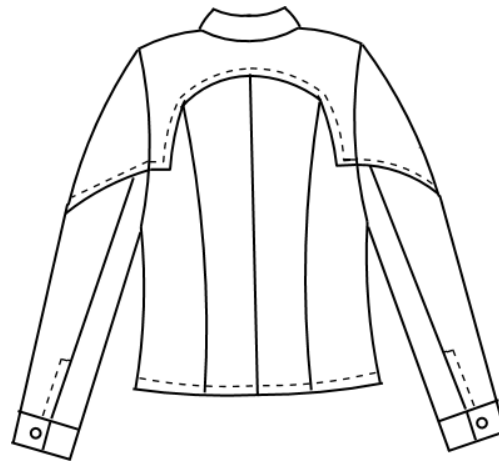
Légende :

- base : ———
- transformation ———

PRÉSENTATION DU MODÈLE DIAMANT



La veste DIAMANT doublée et de style sportswear est réalisée dans une matière confortable et agréable au porter. La silhouette est affinée par des découpes au devant et au dos. Des poches avec rabat se situent au niveau de la taille. La carrure et le haut des manches sont mis en valeur par un jeu de découpes surpiquées. Le col d'inspiration « MAO » et la fermeture à glissière visible sur le devant lui donne une allure chic.



NOMENCLATURE

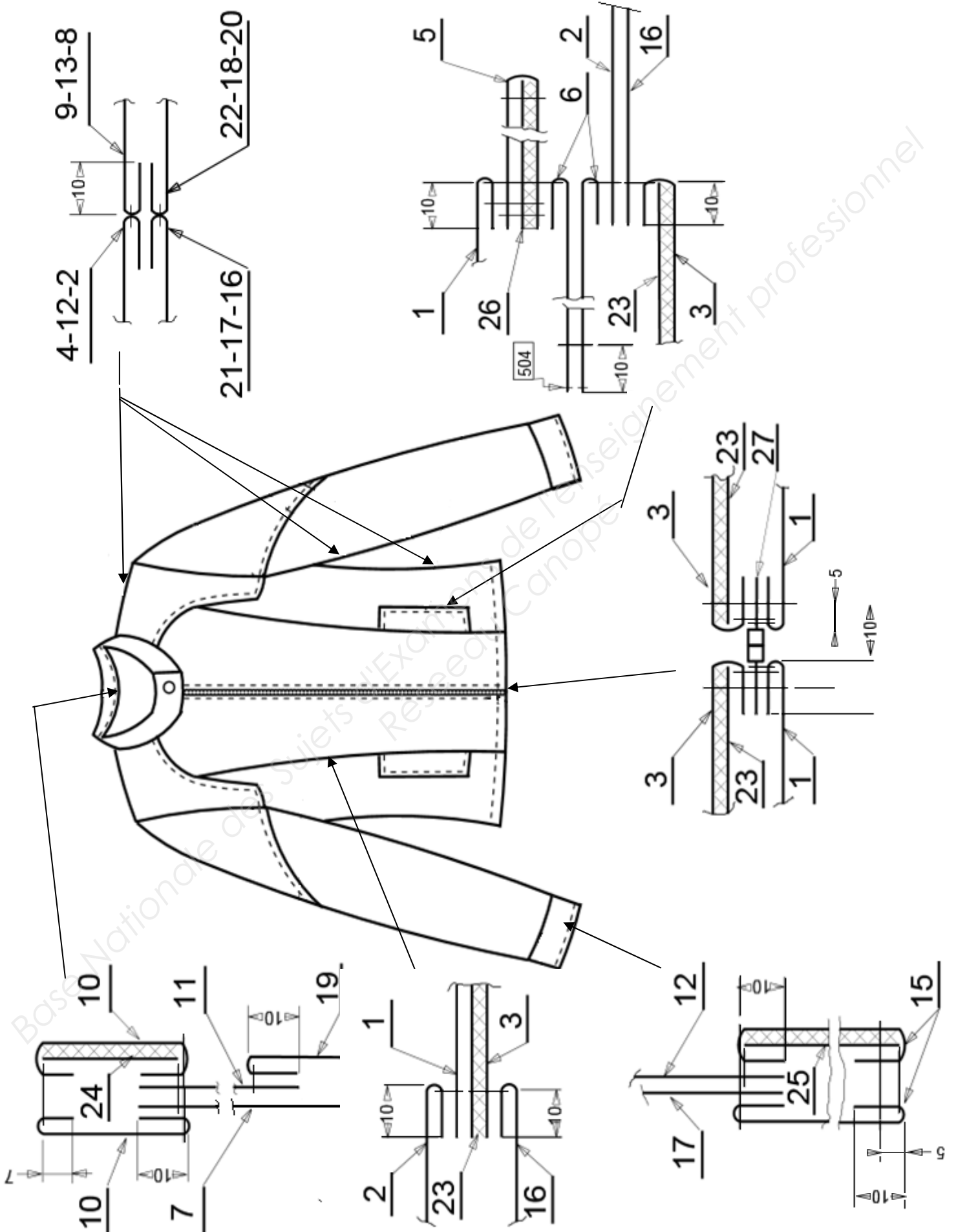
28	4	Bouton pression	Métallique	Ø 15 mm Bouton de courtoisie
27	1	Fermeture à glissière		45 cm
26	2	Thermocollant rabat poche	100% Coton	Toile
25	2	Thermocollant poignet		
24	1	Thermocollant col		
23	2	Thermocollant parementure devant		
22	1	Doublure empiècement dos	100% Polyester	
21	2	Doublure empiècement devant		
20	2	Doublure côté dos		
19	1	Doublure dos		
18	2	Doublure dessous manche		
17	2	Doublure dessus manche		
16	2	Doublure côté devant		
15	4	Poignet		
14	2	Empiècement haut manche	Coton 68%, Polyester 30% Elasthanne 2%	
13	2	Manche dessous		
12	2	Manche dessus		
11	1	Enforme encolure dos		
10	2	Col		
9	1	Empiècement dos		
8	2	Côté dos		
7	2	Dos		
6	4	Poche		
5	2	Rabat poche		
4	2	Empiècement devant		
3	2	Parementure devant		
2	2	Côté devant		
1	2	Devant		

Rp	Nb	Désignation	Matière	Renseignements
----	----	-------------	---------	----------------

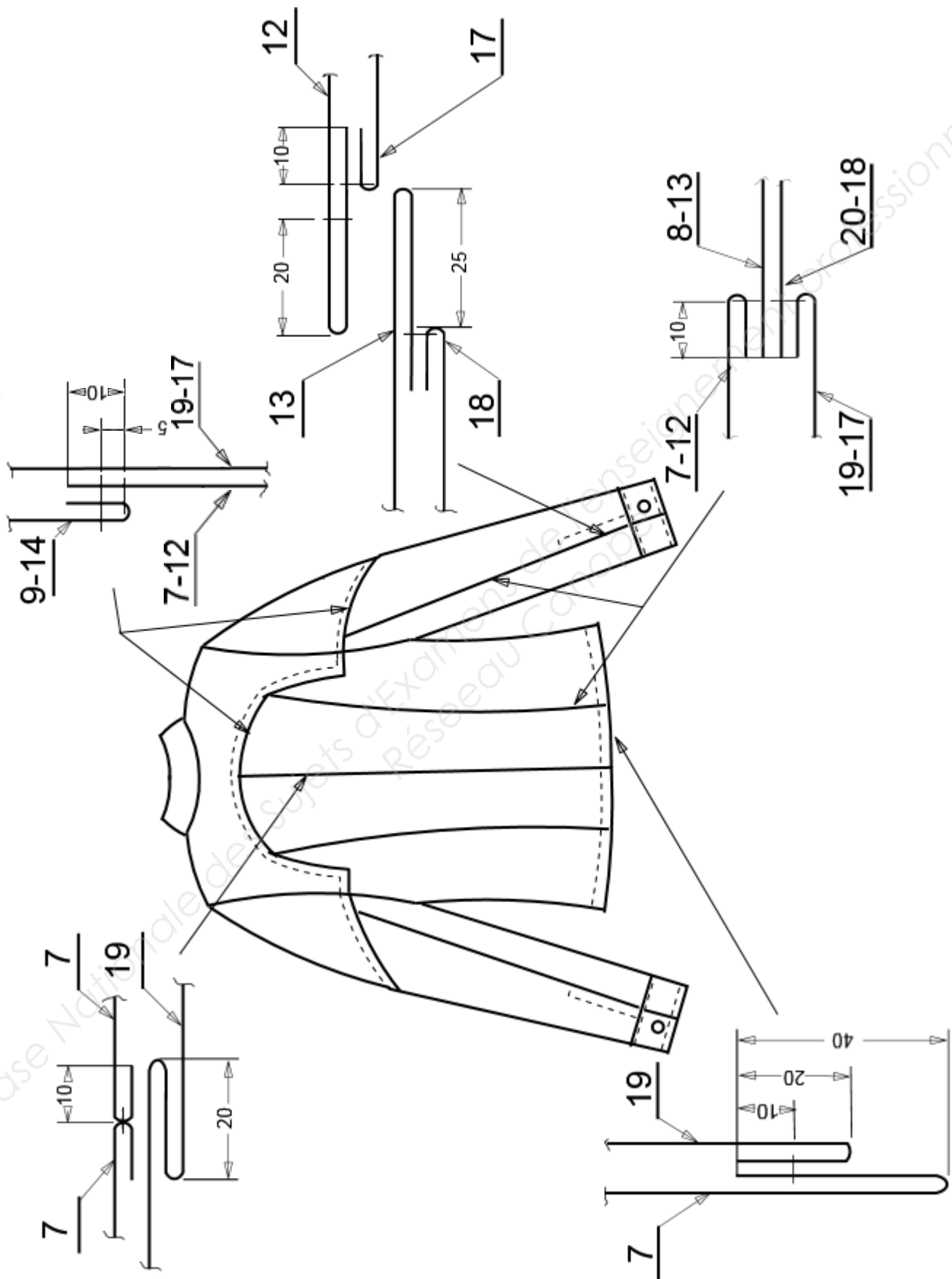
NOMENCLATURE MODÈLE DIAMANT

FICHE TECHNIQUE

Devant modèle DIAMANT



FICHE TECHNIQUE Dos modèle DIAMANT



DOSSIER RÉPONSES

Base Nationale des Sujets d'Examens de l'enseignement professionnel
Réseau Canopé

Baccalauréat Professionnel Métiers de la Mode - Vêtements	Dossier Réponses	Code : 1606-MMV TC 12	E12 : Conception, construction d'un modèle en CAO	Page 10/12
---	------------------	--------------------------	---	------------

DANS CE CADRE	Académie :	Session :
	Examen :	Série :
	Spécialité/option :	Repère de l'épreuve :
	Epreuve/sous épreuve :	
	NOM :	
	(en majuscule, suivi s'il y a lieu, du nom d'épouse)	
NE RIEN ÉCRIRE	Prénoms :	N° du candidat <input type="text"/>
	Né(e) le :	(le numéro est celui qui figure sur la convocation ou liste d'appel)
	Appréciation du correcteur	
	<input type="text"/>	

Il est interdit aux candidats de signer leur composition ou d'y mettre un signe quelconque pouvant indiquer sa provenance.

À agraffer sur l'impression de la variante

DANS CE CADRE	Académie :	Session :
	Examen :	Série :
	Spécialité/option :	Repère de l'épreuve :
	Epreuve/sous épreuve :	
	NOM :	
	(en majuscule, suivi s'il y a lieu, du nom d'épouse)	
NE RIEN ÉCRIRE	Prénoms :	N° du candidat <input type="text"/>
	Né(e) le :	(le numéro est celui qui figure sur la convocation ou liste d'appel)
	Appréciation du correcteur	
	<input type="text"/>	

Il est interdit aux candidats de signer leur composition ou d'y mettre un signe quelconque pouvant indiquer sa provenance.

Àagrafer sur l'impression de la planche patron