



**LE RÉSEAU DE CRÉATION
ET D'ACCOMPAGNEMENT PÉDAGOGIQUES**

**Ce document a été mis en ligne par le Canopé de l'académie de Montpellier
pour la Base Nationale des Sujets d'Examens de l'enseignement professionnel.**

Ce fichier numérique ne peut être reproduit, représenté, adapté ou traduit sans autorisation.

Baccalauréat Professionnel
« Maintenance des Équipements Industriels »

ÉPREUVE E2

Analyse et préparation d'une activité de maintenance

SESSION 2016

DOSSIER TECHNIQUE et RESSOURCES

BAC PRO MEI	Code : 1606-MEI 2	Session 2016	Dossier Technique et Ressources
EPREUVE : E2	Durée : 4 h	Coefficient : 4	DTR : 1/12

Historique des pannes par sous-ensembles du palettiseur

Date	Sous-ensemble	Observations	Temps d'arrêts h
11/01	Ascenseur	L'ascenseur ne fonctionne plus : Réglage capteur, remplacement de la bobine de l'électrovanne	3,5 h
15/01	Ascenseur	Palette bloquée entre les rouleaux et l'ascenseur : Capteur de l'agrafeuse HS	1 h
05/02	Ascenseur	Blocage palette : Galets et rouleaux tordus	0,5 h
13/05	Ascenseur	Blocage palette : Galets et rouleaux tordus	0,5 h
29/03	Ascenseur	Impossible de réarmer la ligne d'arrêt d'urgence : Relais KA8 défaillant	10 h
27/03	Ascenseur	Problème de mise en sécurité : Capteur de sortie HS, shunt du relais Ka8	7 h
11/06	Ascenseur	Réglage capteur ascenseur palettiseur	0,5 h
13/06	Ascenseur	Remettre en place les galets manquants, avec axes neufs	2 h
20/08	Ascenseur	Réglage de la hauteur de l'ascenseur en position basse	0,5 h
27/08	Ascenseur	L'ascenseur reste en bas et ne bouge plus : Réglage capteurs sous trappe	0,75 h
06/11	Ascenseur	Perte de la tête de l'agrafeuse : Remplacement de la tête	0,5 h
06/11	Ascenseur	Plus de dépose agrafe : Glissière et support agrafe tordus et ressort pousse agrafe HS	3,5 h
07/11	Ascenseur	Plus de dépose agrafe : Démontage de l'agrafeuse (Agrafe coincée)	0,5 h
18/07	Ascenseur	Le palettiseur ne fonctionne plus : Capteur présence palette sous trappe dérégulé	0,75 h
03/08	Ascenseur	Capteur de sécurité H.S : Changement capteur	0,5 h
20/10	Ascenseur	Galet tendeur de chaîne du convoyeur cassé : Remplacement des vis et du galet	0,5 h
02/01	Tête du palettiseur	La tête fonctionne mal : Inversion des relais entre les rives de la tête et la dépose	0,75 h
09/01	Tête du palettiseur	Remplacement de la courroie cassée	1 h
15/03	Tête du palettiseur	Remplacement de la courroie cassée	1 h
21/05	Tête du palettiseur	Problème de dépose des sacs dans la tête : Réglage des capteurs sur le tapis lanceur et de l'ascenseur	1 h
11/06	Tête du palettiseur	Le sac reste dans la tête : Réglage du capteur de remonté de l'ascenseur en butée contre les trappes	0,5 h
14/06	Tête du palettiseur	L'ascenseur monte, puis redescend : Réglage de l'écart entre les trappes fermées car les sacs dépassaient	0,5 h
20/07	Tête du palettiseur	Remplacement courroie de rive et réparation de support de courroie	0,5 h
01/08	Tête du palettiseur	Capteur fin de course inductif carré tombé : Remise en place	0,5 h
06/08	Tête du palettiseur	Courroie coupée : Changement	0,5 h
20/08	Tête du palettiseur	Réglage de l'ouverture de la tête	0,5 h
22/08	Tête du palettiseur	Défaut variateur N42 : init système	0,25 h
09/10	Tête du palettiseur	Problème de dépose des sacs : Remplacement vérin pneu par un autre modèle et réglage ouverture trappe	1 h
29/11	Tête du palettiseur	Défaut variateur rotation tête : Sac bloqué entre la tête et le tapis lanceur	0,5 h
04/12	Tête du palettiseur	Courroie fendue : Remplacement courroies rive gauche et rive droite	0,5 h
17/12	Tête du palettiseur	Disjoncteur moteur rive : Déblocage des trappes et des rives et remise en place des trappes	1,25 h
20/12	Tête du palettiseur	Trappes mise en travers avec rives bloquées : Démontage rives	0,5 h
29/01	Tête du palettiseur	Disjoncteur moteur : Rives bloquées par les trappes	0,75 h
29/04	Tête du palettiseur	Disjoncteur moteur : Réarmement et le capteur de fin de course poutre le plus près du pupitre reste bloqué	0,25 h
04/07	Tête du palettiseur	Disjonction moteur : Q8 disjoncte, rive droite (Mauvais positionnement du capteur position ouverte car tube déformé)	1 h
27/07	Tête du palettiseur	Les trappes de déposes étaient bloquées mécaniquement (soulèvement des trappes ascenseur pour les remettre dans le rail)	0,5 h
05/08	Tête du palettiseur	Variateur moteur synchrone en défaut : Capteur de position dérégulé	0,75 h
06/08	Tête du palettiseur	Trappes palettiseur bloquées : Déblocage trappes	0,5 h
12/09	Tête du palettiseur	Rive coincée: Réglage des galets (prévoir un réglage des galets pour éviter que le tube de la rive touche le châssis des galets)	1 h
16/09	Tête du palettiseur	Tendeur de courroie droite cassé : Remplacement des tiges filetées	0,5 h
15/11	Convoyeur sac plein	Bruit au niveau de la courroie : Roulement de galet de guidage HS, remplacement du roulement HS et réglage tension courroie	1 h

BAC PRO MEI	Code : 1606-MEI 2	Session 2016	Dossier Technique et Ressources
EPREUVE : E2	Durée : 4 h	Coefficient : 4	DTR : 2/12

17/12	Convoyeur sac plein	Plus d'entrainement des sacs : Silentbloc en bout de vérin de bridage HS	0,5 h
27/03	Convoyeur sac plein	Aide au conditionnement, les sacs glissent mal	2 h
27/03	Convoyeur sac plein	Casse tapis : Remise en place du tapis	1 h
27/03	Convoyeur sac plein	Casse du tapis courbe : Rallongement du tapis de 50 cm	1,5 h
28/05	Convoyeur sac plein	Défaut sac ouvert alors que le tapis est vide : Nettoyage du capteur de détection sac percé	0,75 h
06/08	Convoyeur sac plein	Relevage du tapis de montée à l'aide du relais	0,75 h
22/08	Convoyeur sac plein	Le tapis s'arrête tout seul : Réglage des capteurs le plus près du pousse sac	0,5 h
11/10	Convoyeur sac plein	Remplacement capteur en sortie du tapis : Remplacement et réglage du capteur	0,5 h
03/01	Pose napperon	L'agrafeuse ne fonctionne pas : Agrafe coincée	0,5 h
25/04	Pose napperon	L'agrafeuse ne fonctionne pas : Agrafe coincée	0,5 h
06/05	Pose napperon	L'agrafeuse ne fonctionne pas : Agrafe coincée	0,5 h
04/06	Pose napperon	Arrêt agrafeuse : Réglage pression des agrafes	0,5 h
06/06	Pose napperon	Arrêt agrafeuse : Plus de sabot	0,5 h
11/06	Pose napperon	Arrêt agrafeuse : Tête de l'agrafeuse disparue	1 h
12/06	Pose napperon	Arrêt agrafeuse : Agrafe bloquée dans la tête de l'agrafeuse (démontage de celle-ci)	1 h
17/06	Pose napperon	Remettre en état l'agrafeuse de gauche : Modification	5,5 h
25/06	Pose napperon	Arrêt de l'agrafeuse : Agrafe coincée	1 h
27/06	Pose napperon	Napperon mal agrafé	0,5 h
03/07	Pose napperon	Remettre en état l'agrafeuse de droite : Modification	1 h
09/07	Pose napperon	L'agrafeuse gauche ne fonctionne plus : Plus d'agrafes pourtant le capteur fonctionne	0,5 h
28/08	Pose napperon	Plus de dépose d'agrafes : Démontage de l'agrafeuse et déblocage de la tête	0,5 h
24/09	Pose napperon	Remettre en état le connecteur d'alimentation du distributeur de l'agrafeuse	0,5 h
04/12	Pose napperon	Plus de dépose d'agrafes : Manque un axe sur le support d'agrafe	0,5 h
04/12	Pose napperon	Plus de dépose d'agrafe : Réparation de la connection et remplacement de la tête	1 h
19/12	Pose napperon	Remise en état de l'agrafeuse : Remplacement joint	3,5 h
14/01	Pose napperon	Plus de sortie d'agrafes : Agrafe bloquée et augmentation de la pression	0,5 h
22/01	Pose napperon	Remise en état du vérin guide : Taraudage HS + repérage des boites d'agrafes	1 h
24/01	Pose napperon	Pas de dépose d'agrafes : Réglage de la pression de l'air	0,5 h
04/02	Pose napperon	Capteur position haute de l'agrafeuse ne fonctionne plus : Changement capteur	1,5 h
10/06	Pose napperon	Plus de dépose napperon : Réglage de la bobine du napperon	0,5 h
02/08	Contrôle poids sac et détection métaux	Réparation de la porte	3 h
01/10	Convoyage palette pleine	Recherche panne + remplacement capteur	1 h

BAC PRO MEI	Code : 1606-MEI 2	Session 2016	Dossier Technique et Ressources
EPREUVE : E2	Durée : 4 h	Coefficient : 4	DTR : 3/12

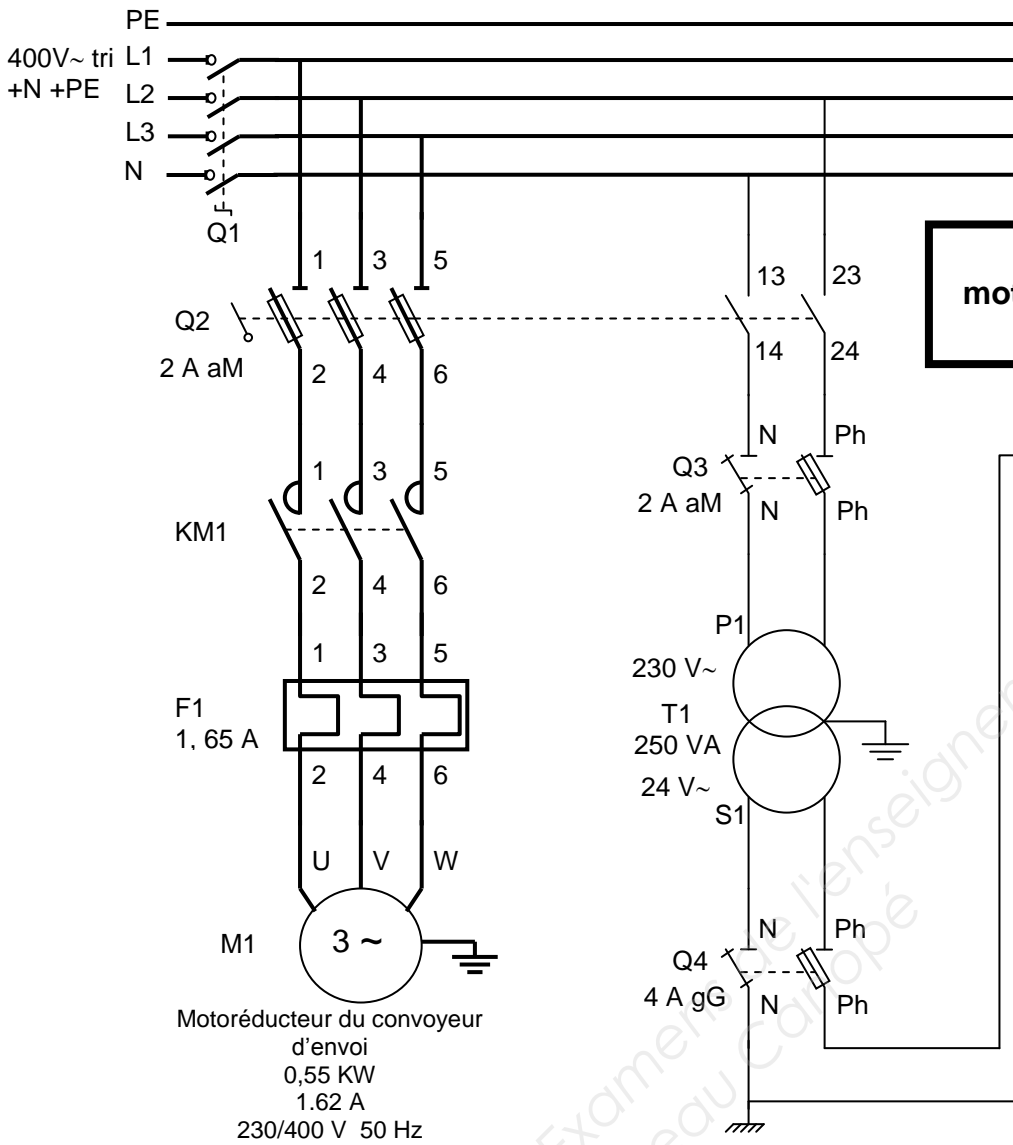


Schéma électrique du motoréducteur du convoyeur d'envoi

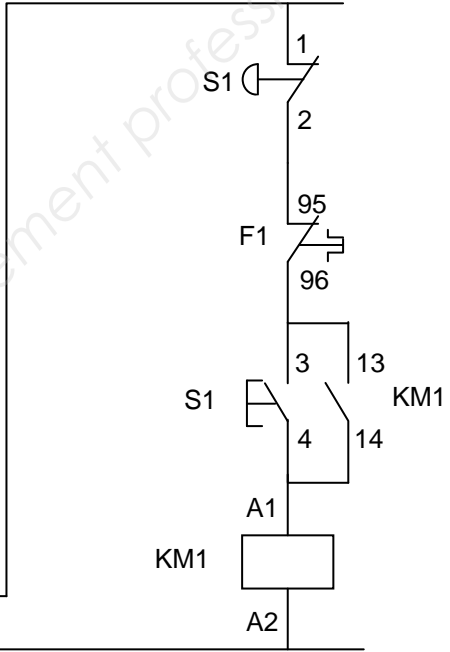
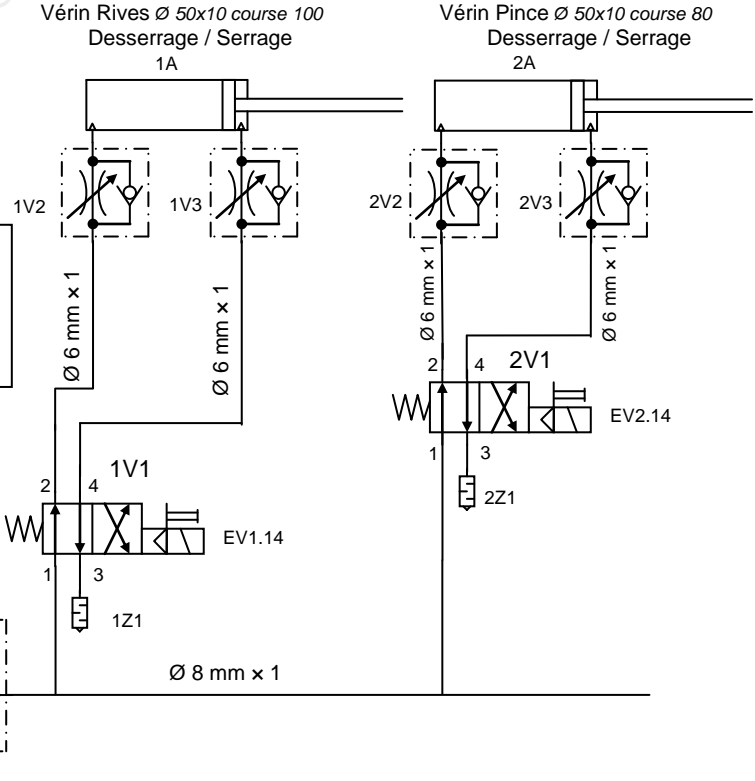


Schéma pneumatique de la pince et des rives

Nota :
 Sortie de tige des vérins 1A et 2A = Serrage
 Rentrée de tige des vérins 1A et 2A = Desserrage

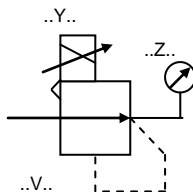


BAC PRO MEI	Code : 1606-MEI 2	Session 2016	Dossier Technique et Ressources
EPREUVE : E2	Durée : 4 h	Coefficient : 4	DTR : 4/12

Extrait du catalogue PARKER pour le régulateur de pression proportionnel

Régulateur de pression Proportionnel

- Réaction très rapide
- Pression de sortie précise
- Réglages des microparamètres
- Paramètres E/S sélectionnables
- Échappement rapide à plein débit
- Affichage numérique (DEL) de la pression de sortie
- Consommation d'air nulle au repos
- Plusieurs possibilités de montage
- Protection IP65
- P31P : débit maximum 19 dm³/s
- P32P : débit maximum 57 dm³/s



Symbole normalisé



P31PA
Échappement
inférieur



P32PA
Échappement
inférieur

Composition de la référence de commande :

<table border="1" style="width: 100%; border-collapse: collapse;"> <tr><th colspan="2">P3</th></tr> <tr><td>Global mini (1/4")</td><td style="text-align: center;">1</td></tr> <tr><td>Global compact (1/2")</td><td style="text-align: center;">2</td></tr> </table> <table border="1" style="width: 100%; border-collapse: collapse;"> <tr><th colspan="2">Orifice</th></tr> <tr><td>BSPP</td><td style="text-align: center;">1</td></tr> <tr><td>NPT</td><td style="text-align: center;">9</td></tr> </table> <table border="1" style="width: 100%; border-collapse: collapse;"> <tr><th colspan="2">Taille orifice</th></tr> <tr><td>1/4" (Global mini)</td><td style="text-align: center;">2</td></tr> <tr><td>1/2" (Global compact)</td><td style="text-align: center;">4</td></tr> </table> <table border="1" style="width: 100%; border-collapse: collapse;"> <tr><th colspan="2">Version</th></tr> <tr><td>Échappement par l'orifice du dessous NF</td><td style="text-align: center;">A</td></tr> <tr><td>Échappement forcé par l'orifice du dessous (NO)*</td><td style="text-align: center;">E</td></tr> <tr><td>Échappement par l'orifice du side NF</td><td style="text-align: center;">B</td></tr> <tr><td>Échappement forcé par l'orifice du side (NO)*</td><td style="text-align: center;">C</td></tr> </table>	P3		Global mini (1/4")	1	Global compact (1/2")	2	Orifice		BSPP	1	NPT	9	Taille orifice		1/4" (Global mini)	2	1/2" (Global compact)	4	Version		Échappement par l'orifice du dessous NF	A	Échappement forcé par l'orifice du dessous (NO)*	E	Échappement par l'orifice du side NF	B	Échappement forcé par l'orifice du side (NO)*	C	<table border="1" style="width: 100%; border-collapse: collapse;"> <tr><th colspan="2">Plage de réglage</th></tr> <tr><td>0 - 2 bar</td><td style="text-align: center;">Z</td></tr> <tr><td>0 - 7 bar</td><td style="text-align: center;">S</td></tr> <tr><td>0 - 10 bar</td><td style="text-align: center;">D</td></tr> </table> <table border="1" style="width: 100%; border-collapse: collapse;"> <tr><th colspan="2">Alimentation</th></tr> <tr><td>24 V</td><td style="text-align: center;">2</td></tr> </table> <table border="1" style="width: 100%; border-collapse: collapse;"> <tr><th colspan="2">Signal de commande</th></tr> <tr><td>0-10 V</td><td style="text-align: center;">V</td></tr> <tr><td>4-20 mA</td><td style="text-align: center;">A</td></tr> </table>	Plage de réglage		0 - 2 bar	Z	0 - 7 bar	S	0 - 10 bar	D	Alimentation		24 V	2	Signal de commande		0-10 V	V	4-20 mA	A	<table border="1" style="width: 100%; border-collapse: collapse;"> <tr><th colspan="2">Signal de sortie</th></tr> <tr><td>Numérique, PNP 1)</td><td style="text-align: center;">D</td></tr> <tr><td>PNP ou 0-10 V 2)</td><td style="text-align: center;">P</td></tr> <tr><td>NPN ou 0-10 V 3)</td><td style="text-align: center;">N</td></tr> <tr><td>4-20 mA fixe 4)</td><td style="text-align: center;">M</td></tr> </table> <table border="1" style="width: 100%; border-collapse: collapse;"> <tr><th colspan="2">Connecteur d'entrée</th></tr> <tr><td>M12 (4 broches)</td><td style="text-align: center;">1</td></tr> </table>	Signal de sortie		Numérique, PNP 1)	D	PNP ou 0-10 V 2)	P	NPN ou 0-10 V 3)	N	4-20 mA fixe 4)	M	Connecteur d'entrée		M12 (4 broches)	1	<table border="1" style="width: 100%; border-collapse: collapse;"> <tr><th colspan="2">2</th></tr> <tr><td> </td><td style="text-align: center;"> </td></tr> </table> <table border="1" style="width: 100%; border-collapse: collapse;"> <tr><th colspan="2">1 A</th></tr> <tr><td> </td><td style="text-align: center;"> </td></tr> </table>	2				1 A			
P3																																																																							
Global mini (1/4")	1																																																																						
Global compact (1/2")	2																																																																						
Orifice																																																																							
BSPP	1																																																																						
NPT	9																																																																						
Taille orifice																																																																							
1/4" (Global mini)	2																																																																						
1/2" (Global compact)	4																																																																						
Version																																																																							
Échappement par l'orifice du dessous NF	A																																																																						
Échappement forcé par l'orifice du dessous (NO)*	E																																																																						
Échappement par l'orifice du side NF	B																																																																						
Échappement forcé par l'orifice du side (NO)*	C																																																																						
Plage de réglage																																																																							
0 - 2 bar	Z																																																																						
0 - 7 bar	S																																																																						
0 - 10 bar	D																																																																						
Alimentation																																																																							
24 V	2																																																																						
Signal de commande																																																																							
0-10 V	V																																																																						
4-20 mA	A																																																																						
Signal de sortie																																																																							
Numérique, PNP 1)	D																																																																						
PNP ou 0-10 V 2)	P																																																																						
NPN ou 0-10 V 3)	N																																																																						
4-20 mA fixe 4)	M																																																																						
Connecteur d'entrée																																																																							
M12 (4 broches)	1																																																																						
2																																																																							
1 A																																																																							

* En cas d'annulation de la tension d'alimentation, la pression réglée est automatiquement mise à la pression atmosphérique.

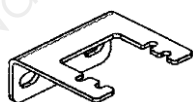
- 1) Sortie numérique PNP uniquement, aucune sortie analogique.
- 2) Sorties numérique PNP et analogique 0-10 V. Sélectionnable par le paramètre 6. (0-10 V à la livraison)
- 3) Sorties numérique NPN et analogique 0-10 V. Sélectionnable par le paramètre 6. (0-10 V à la livraison)
- 4) Sortie analogique 4-20 mA uniquement.

Remarque : Dans le cas d'une sortie analogique, le paramètre 8 permet de modifier la valeur de la pleine échelle (PE).

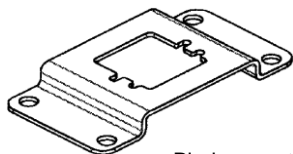
P31P Supports de fixation

P32P Supports de fixation

Référence de commande	Description	Référence de commande	Description
P3HKA00ML	Kit de montage équerre	P3KKA00ML	Kit de montage équerre
P3HKA00MC	Kit de montage pied support	P3KKA00MC	Kit de montage pied support



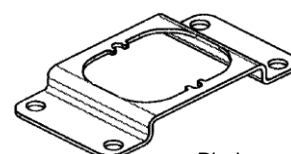
Support en L (équerre)



Pied support



Support en L (équerre)

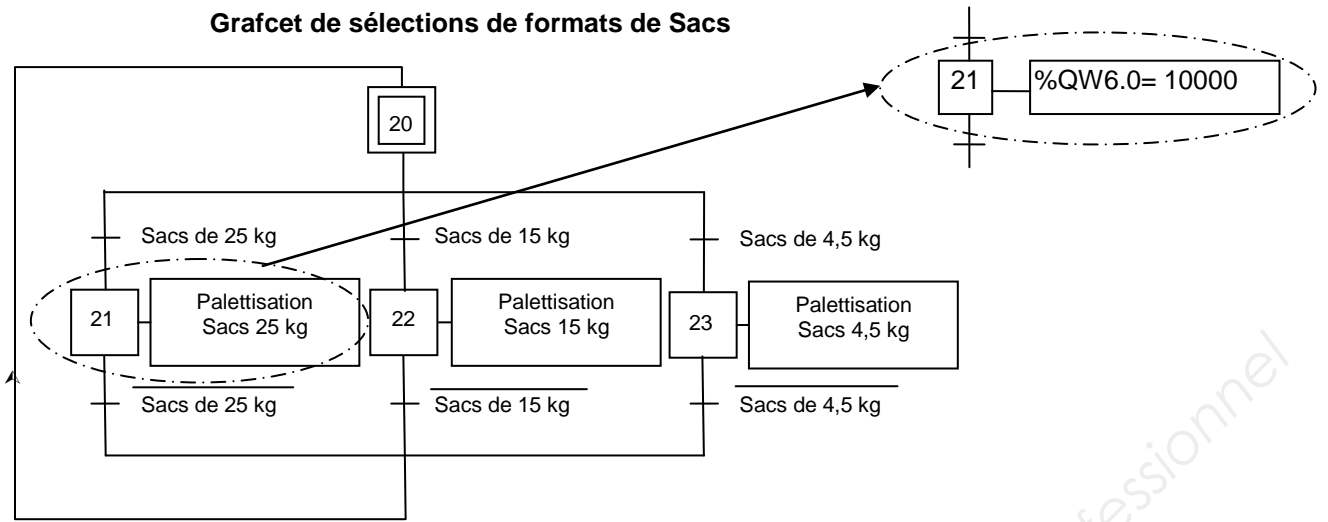


Pied support

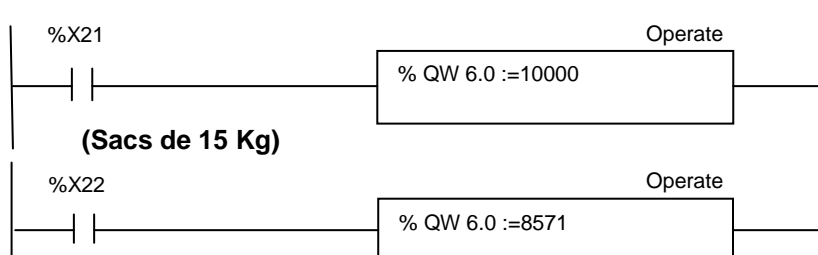
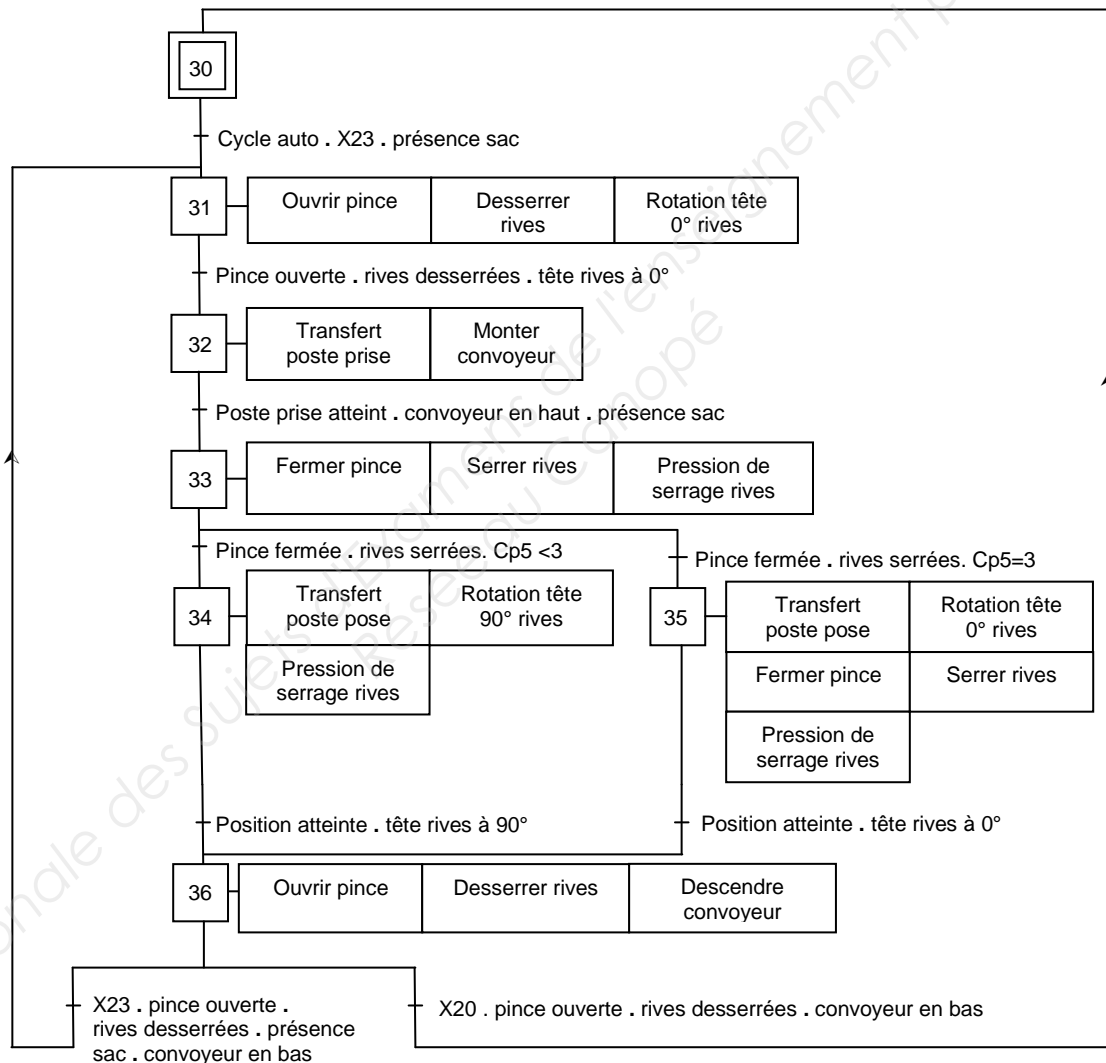
Câbles

Référence de commande	Description	Remarque :
P8L-MC04A2A-M12	Câble 2 m avec connecteur droit moulé M12x1	Ces supports conviennent aux régulateurs proportionnels et aux vannes combinées de mise en pression progressive et de sectionnement.
P8L-MC04R2A-M12	Câble 2 m avec connecteur coudé (90 degrés) moulé M12x1	

Grafct de sélections de formats de Sacs



Grafct tête de dépose Sacs de 4,5 kg



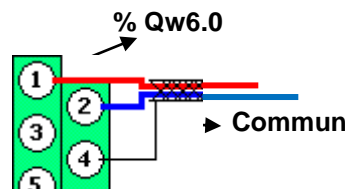
BAC PRO MEI	Code : 1606-MEI 2	Session 2016	Dossier Technique et Ressources
EPREUVE : E2	Durée : 4 h	Coefficient : 4	DTR : 6/12

Liste partielle des affectations de l'automate nécessaire à l'étude

Affectation Sortie Automate		Pilotage	Affectation Entrées Automate		Capteur	Affectation des données internes de l'automate	
%Q2.0	Monter Convoyeur	KM3	%I1.0	Convoyeur en Bas	5S1	%M5	Valeur compteur Cp5 atteint
%Q2.1	Descendre Convoyeur	KM4	%I1.1	Convoyeur en Haut	5S2		
%Q2.2	Ouvrir Pince	EV2.14	%I1.2	Pince ouverte	2S2	%M10	Position au poste de prise atteinte
%Q2.3	Desserrer Rives	EV1.14	%I1.3	Pince Fermée	2S1		
%Q2.4	Rotation tête rives 0°	EV3.12	%I1.4	Rives desserrées	1S2	%M11	Position au poste de pose atteinte
%Q2.5	Rotation tête rives 90°	EV3.14	%I1.5	Rives serrées	1S1		
%Q2.6	Transfert poste pose	EV3.12	%I1.6	Tête rives à 0°	3S1		
%Q2.7	Transfert poste prise	EV4.14	%I1.7	Tête rives à 90°	3S2		
			%I1.8	Présence sac sur convoyeur	7S1		
			%I1.9	Cycle Auto			
%Q4.0	Marche avant convoyeur d'envoi						
%Q4.1	GV : Grande vitesse convoyeur d'envoi						
%Q4.2	PV : Petite vitesse convoyeur d'envoi		%I3.0	Défaut variateur			
%QW6.0	Consigne pression serrage des rives						

Document technique d'un module de sorties analogiques ainsi que son principe de câblage. (Extrait du catalogue Schneider).

type de module	sorties analogiques avec point commun	
raccordement	par bornier à vis fourni	par bornier à vis fourni
nombre de voies	4	2
résolution	11 bits + signe	11 bits + signe ou 12 bits
signal d'entrée	±10 V, 0... 10 V	±10 V, 0... 20 mA, 4... 20 mA
références	TSX ASZ 401	TSX ASZ 200



Principe de câblage d'une sortie analogique

BAC PRO MEI	Code : 1606-MEI 2	Session 2016	Dossier Technique et Ressources
EPREUVE : E2	Durée : 4 h	Coefficient : 4	DTR : 7/12

**Extrait du catalogue
Schneider pour le
variateur**

Variateurs de vitesse Altivar 312

Variateurs sur radiateur et version pour solution de pompage photovoltaïque

Variateurs sur radiateur ▶ 60420 ◀

encombrements (L x H x P en mm)	
T 1 : 72 x 145 x 122	T 6 : 107 x 143 x 152
T 2 : 72 x 145 x 132	T 7 : 142 x 184 x 152
T 3 : 72 x 145 x 132	T 8 : 180 x 232 x 172
T 4 : 72 x 145 x 142	T 9 : 245 x 330 x 192
T 5 : 105 x 143 x 132	-

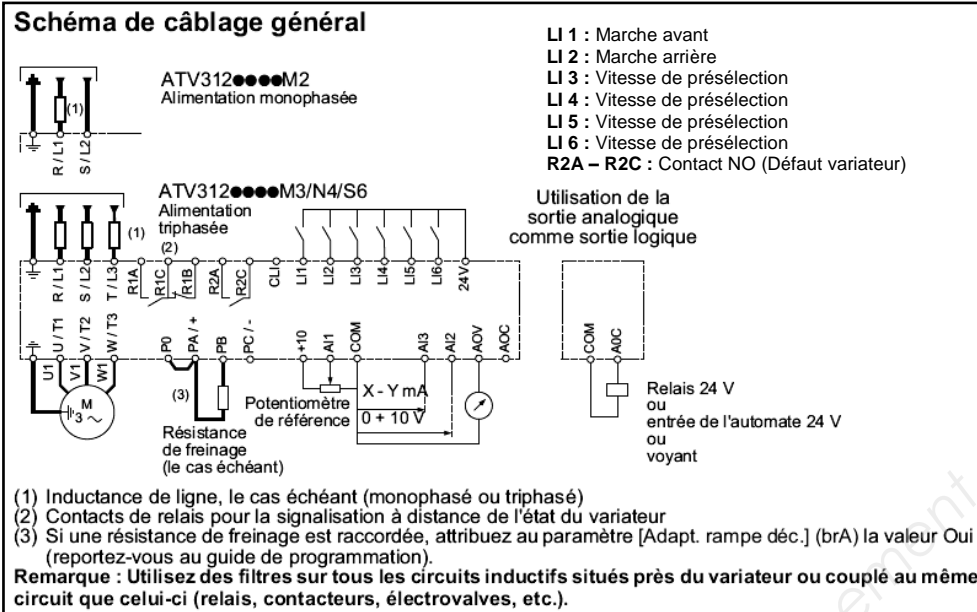


tension d'alimentation		monophasé 200... 240 V	triphasé 200... 240 V	triphasé 380... 500V	triphasé 525... 600V
degré de protection		IP20			
entraînement		fréquence de sortie : 0,5...500 Hz			
		type de contrôle : moteur asynchrone			
		surcouple transitoire : standard (tension fréquence) - performance (contrôle vectoriel des flux sans capteur)			
gamme de vitesse		170 ... 200 % du couple nominal moteur			
fonctions		1 à 50			
		nombre de fonction : 50			
		nombre de vitesses présélectionnées : 16			
		nombre d'E/S : 3 entrées analogiques			
		6 entrées logiques			
		1 sorties analogiques			
		- sorties logiques			
		2 sorties à relais			
dialogue		afficheur à 4 digits intégré, terminaux intégré, terminaux déportés (IP54 ou IP65), terminal graphique déporté de la gamme Altivar 61/71			
communication		intégrée : Modbus et CANopen (3)			
		en option : CANopen Daisy chain, Modbus TCP, DeviceNet, PROFIBUS DP, Fipio			
filtre CEM		intégré : CEM C2		externe en option : CEM C2 (1) ou C3	
		en option : CEM C1		externe en option : -	
puissance moteur (kW)		0,18	ATV312H018M2 T3	ATV312H018M3 T1	-
		0,37	ATV312H037M2 T3	ATV312H037M3 T1	ATV312H037N4 T5
		0,55	ATV312H055M2 T4	ATV312H055M3 T2	ATV312H055N4 T5
		0,75	ATV312H075M2 T4	ATV312H075M3 T2	ATV312H075N4 T6
		1,1	ATV312HU11M2 T6	ATV312HU11M3 T5	ATV312HU11N4 T6
		1,5	ATV312HU15M2 T6	ATV312HU15M3 T5	ATV312HU15N4 T6
		2,2	ATV312HU22M2 (2) T7	ATV312HU22M3 T6	ATV312HU22N4 T7
		3	-	ATV312HU30M3 T7	ATV312HU30N4 T7
		4	-	ATV312HU40M3 T7	ATV312HU40N4 T7
		5,5	-	ATV312HU55M3 T8	ATV312HU55N4 T8
		7,5	-	ATV312HU75M3 T8	ATV312HU75N4 T8
		11	-	ATV312HD11M3 T9	ATV312HD11N4 T9
		15	-	ATV312HD15M3 T9	ATV312HD15N4 T9

Réglages des paramètres variateur

Code	Fonction	Préréglage usine	Valeur maxi	Valeur mini	Unité	Résolution
<i>rdy</i>	Variateur Prêt					
<i>FrH</i>	Consigne de référence	<i>FrH</i>			Hz	0,1
<i>LCr</i>	Courant Moteur				A	0,1
<i>rFr</i>	Fréquence de rotation				Hz	0,1
<i>ULn</i>	Tension réseau				V	1
<i>bFr</i>	Fréquence de base. Choisir la même fréquence que celle du réseau	60	60	50	Hz	
<i>ACC</i>	Rampe d'accélération linéaire	3,0	3600	0,1	s	0,1 ou 1
<i>dEC</i>	Rampe de décélération linéaire	3,0	3600	0,1	s	0,1 ou 1
<i>LSP</i>	Petite vitesse	0	=HSP	0	Hz	0,1
<i>HSP</i>	Grande vitesse	60	=tFr	=LSP	Hz	0,1
<i>lth</i>	Protection Thermique moteur (régler lth à l'intensité nominale du moteur)	2	3,5	1	A	0,1
<i>SP3</i>	3eme vitesse présélectionnée	5	HSP	LSP	Hz	0,1
<i>SP4</i>	4eme vitesse présélectionnée	25	HSP	LSP	Hz	0,1
<i>L2A</i>	Accès aux paramètres de niveau 2	NO	YES	NO		

BAC PRO MEI	Code : 1606-MEI 2	Session 2016	Dossier Technique et Ressources
EPREUVE : E2	Durée : 4 h	Coefficient : 4	DTR : 8/12



Variateurs de vitesse Altivar 312

Associations à monter par vos soins ► 60420 ◄

puissance normalisée des moteurs 4 pôles 50/60 Hz (kW)	variateur de vitesse	disjoncteur Magnétique référence		contacteur de ligne (1)
		référence	calibre (A)	
tension d'alimentation monophasée : 200...240 V				
0,18	ATV312H018M2	GV2L08	4	LC1D09**
0,37	ATV312H037M2	GV2L10	6,3	LC1D09**
0,55	ATV312H055M2	GV2L14	10	LC1D09**
0,75	ATV312H075M2	GV2L14	10	LC1D09**
1,1	ATV312HU11M2	GV2L16	14	LC1D09**
1,5	ATV312HU15M2	GV2L20	18	LC1D09**
2,2	ATV312HU22M2	GV2L22	25	LC1D09**
tension d'alimentation triphasée : 200...240 V				
0,18	ATV312H018M3	GV2L07	2,5	LC1D09**
0,37	ATV312H037M3	GV2L08	4	LC1D09**
0,55	ATV312H055M3	GV2L10	6,3	LC1D09**
0,75	ATV312H075M3	GV2L14	10	LC1D09**
1,1	ATV312HU11M3	GV2L14	10	LC1D09**
1,5	ATV312HU15M3	GV2L16	14	LC1D09**
2,2	ATV312HU22M3	GV2L20	18	LC1D09**
3	ATV312HU30M3	GV2L22	25	LC1D09**
4	ATV312HU40M3	GV2L22	25	LC1D09**
5,5	ATV312HU55M3	GV3L40	40	LC1D32**
7,5	ATV312HU75M3	GV3L50	50	LC1D32**
11	ATV312HD11M3	GV3L65	65	LC1D50**
15	ATV312HD15M3	NS100HMA	100	LC1D80**
tension d'alimentation triphasée : 380...500 V				
0,37	ATV312H037N4	GV2L07	2,5	LC1D09**
0,55	ATV312H055N4	GV2L08	4	LC1D09**
0,75	ATV312H075N4	GV2L08	4	LC1D09**
1,1	ATV312HU11N4	GV2L10	6,3	LC1D09**
1,5	ATV312HU15N4	GV2L14	10	LC1D09**
2,2	ATV312HU22N4	GV2L14	10	LC1D09**
3	ATV312HU30N4	GV2L16	14	LC1D09**
4	ATV312HU40N4	GV2L16	14	LC1D09**
5,5	ATV312HU55N4	GV2L22	25	LC1D09**

Contacteurs TeSys D

Catégorie d'emploi AC-3

Extrait du catalogue
Schneider pour le
contacteur

Contacteurs tripolaires ▶24505◀

puissances normalisées des moteurs compléter triphasés 50/60 Hz en catégorie AC-3 (θ i 60 °C)							courant assigné	contacts auxiliaires	références de base à par le repère de la tension (2)
220/ 230 V (kW)	380/ 400 V (kW)	415 V (kW)	440 V (kW)	500 V (kW)	660/ 690 V (kW)	1000 V (kW)	d'emploi en AC-3 440 V jusqu'à (A)	instantanés	fixation (1)

raccordement par vis-étriers ou connecteurs

2,2	4	4	4	5,5	5,5	-	9	1	1	LC1D09**
3	5,5	5,5	5,5	7,5	7,5	-	12	1	1	LC1D12**
4	7,5	9	9	10	10	-	18	1	1	LC1D18**
5,5	11	11	11	15	15	-	25	1	1	LC1D25**
7,5	15	15	15	18,5	18,5	-	32	1	1	LC1D32**
9	18,5	18,5	18,5	18,5	18,5	-	38	1	1	LC1D38**
22	37	45	45	55	45	45	80	1	1	LC1D80**
25	45	45	45	55	45	45	95	1	1	LC1D95**
30	55	59	59	75	80	65	115	1	1	LC1D115**
40	75	80	80	90	100	75	150	1	1	LC1D150**

Ces contacteurs sont équipés de cosses Faston : 2 x 6,35 mm sur les pôles puissance et 1 x 6,35 mm sur les bornes de la bobine et des auxiliaires. Il est possible de raccorder 2 x 6,35 mm sur les bornes bobine à l'aide d'une cosse Faston double, référence : LA9 6180, vendue séparément, par quantité indivisible de 100.

Pour les contacteurs LC1 D09 et LC1 D12 uniquement, dans la référence choisie ci-dessus, remplacer le chiffre 3 par 9.

Exemple : LC1 D093** devient LC1 D099**

(1) LC1 D09 à D65A : encliquetage sur profilé de 35 mm AM1 DP ou par vis.

LC1 D80 à D95 AC : encliquetage sur profilé de 35 mm AM1 DP ou 75 mm AM1 DL ou par vis.

LC1 D80 à D95 DC : encliquetage sur profilé de 75 mm AM1 DL ou par vis.

LC1 D115 et D150 : encliquetage sur 2 profilés (de 35 mm AM1 DP ou par vis).

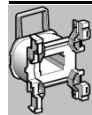
(2) Tensions du circuit de commande, voir page E97

(3) A câbler impérativement avec 2 câbles de 4 mm² en parallèle du côté amont. Du côté aval, il est possible d'utiliser le bornier aval LAD 331 (technologie Quickfit).

Dans le cas d'un raccordement avec un seul câble, le produit est limité à 25 A (moteurs 11 kWh/400 V).

(4) Vis BTR : à 6 pans creux. En accord avec les règles locales d'habilitation électrique, l'utilisation d'une clé Allen n°4 isolée est requise (référence LAD ALLEN4).

TABLEAU DE CHOIX DES REPERES DE TENSION DES BOBINES DE CONTACTEURS (1) (2)

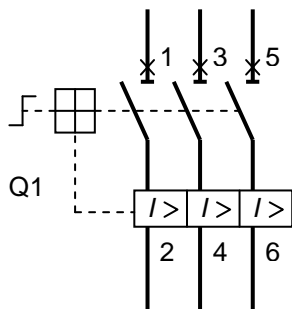


Tension	12	20	24	36	42	48	110	115	120	200/208	220/230	230	230/240
50/60Hz	J7	Z7	B7	C7	D7	E7	F7	FE7	G7	L7	M7	P7	U7

Symbole normalisé du
disjoncteur magnétique



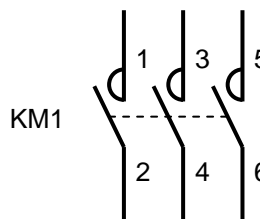
GV2L



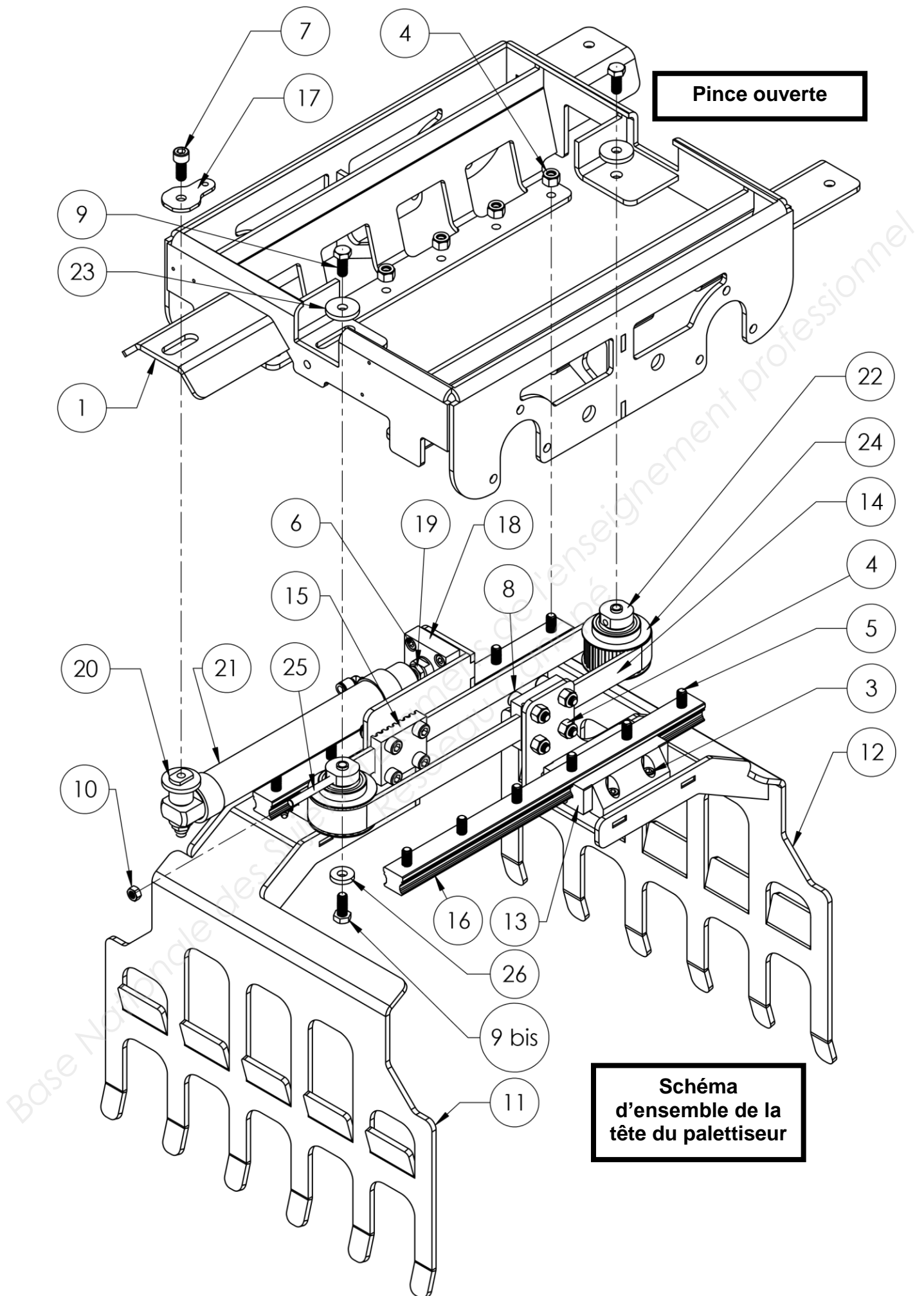
Symbole normalisé du
contacteur tripolaire



LC1D09**



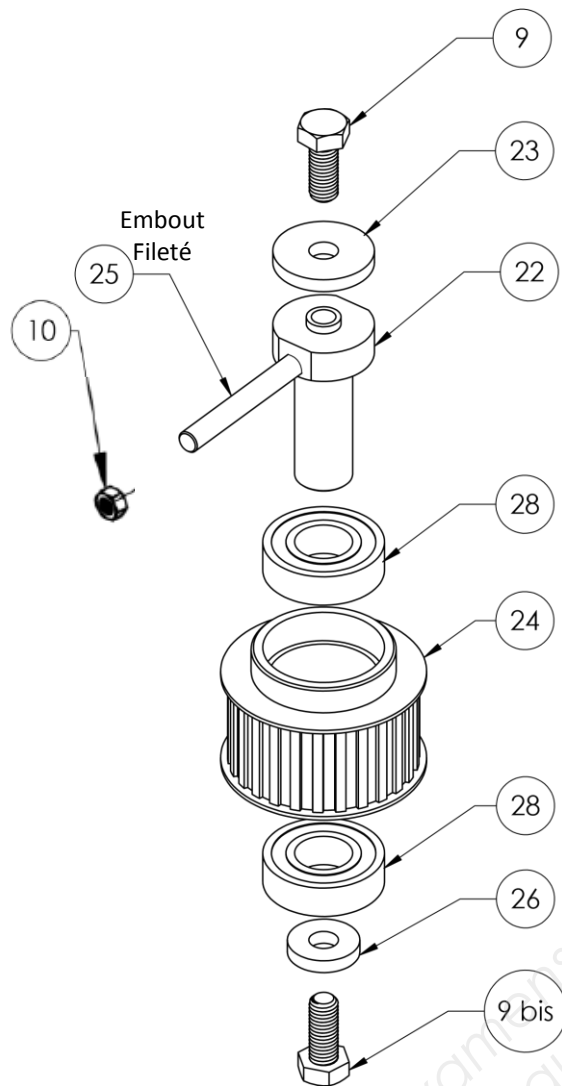
BAC PRO MEI	Code : 1606-MEI 2	Session 2016	Dossier Technique et Ressources
EPREUVE : E2	Durée : 4 h	Coefficient : 4	DTR : 10/12



Pince ouverte

**Schéma
d'ensemble de la
tête du palettiseur**

BAC PRO MEI	Code : 1606-MEI 2	Session 2016	Dossier Technique et Ressources
EPREUVE : E2	Durée : 4 h	Coefficient : 4	DTR : 11/12



**Schéma
d'ensemble de la
poulie Rep 24**

Nota :

**Les roulements rep 28
sont montés serrés sur la
poulie rep 24**

Nomenclature de la tête de la pince du palettiseur

Repère	Nombre	Désignation
1	1	Caisson
2		
3	8	Vis CHC, ISO 4762 M8x30
4	20	Ecrou H FR, ISO 7040-M10
5	12	Vis CHC, ISO 4762 M10x30
6	4	Vis CHC, ISO 4762 M8x20
7	1	Vis CHC, ISO 4762 M10x25
8	8	Vis CHC, ISO 4762 M10x40
9	2	Vis H, ISO 4014 M10x25
9 bis	2	Vis H, ISO 4014 M10x25
10	1	Ecrou H, ISO 4032 M 8
11	1	Gabarit 1
12	1	Gabarit 2
13	2	Chariot de guidage

Repère	Nombre	Désignation
14	1	Courroie dentée HTD 8M30
15	2	Bride de courroie
16	2	Rail de guidage
17	1	Plaque d'appui
18	1	Accouplement de tige
19	1	Ecrou Hm, ISO 4035 M12
20	1	Axe arrière de vérin
21	1	Vérin pneumatique double-effet
22	2	Axe poulie
23	2	Rondelle d'appui
24	2	Poulie HTD 26-8M30
25	1	Axe tendeur poulie
26	2	Rondelle
28	4	Roulement 6004-2RSH