



**LE RÉSEAU DE CRÉATION
ET D'ACCOMPAGNEMENT PÉDAGOGIQUES**

**Ce document a été mis en ligne par le Canopé de l'académie de Montpellier
pour la Base Nationale des Sujets d'Examens de l'enseignement professionnel.**

Ce fichier numérique ne peut être reproduit, représenté, adapté ou traduit sans autorisation.

DANS CE CADRE	Académie :	Session :	
	Examen :	Série :	
	Spécialité/option :	Repère de l'épreuve :	
	Epreuve/sous épreuve :		
	NOM :		
	(en majuscule, suivi s'il y a lieu, du nom d'épouse)		
NE RIEN ÉCRIRE	Prénoms :	N° du candidat	<input type="text"/>
	Né(e) le :	(le numéro est celui qui figure sur la convocation ou liste d'appel)	
	Appréciation du correcteur		
	<input type="text"/>		

Il est interdit aux candidats de signer leur composition ou d'y mettre un signe quelconque pouvant indiquer sa provenance.

Baccalauréat Professionnel « Maintenance des Équipements Industriels »

ÉPREUVE E2 : Analyse et préparation d'une activité de maintenance

SESSION 2016

A partir d'un dysfonctionnement identifié sur un bien industriel pluritechnologique, l'épreuve permet de vérifier que le candidat a acquis tout ou partie des compétences suivantes :

- CP 2.3 **Analyser les solutions de gestion, de distribution, de conversion des énergies pneumatique, hydraulique et électrique,**
- CP 3.1 **Préparer son intervention,**
- CP 3.2 **Emettre des propositions d'améliorations d'un bien.**

Les supports retenus sont liés à la spécialité Maintenance des Équipements Industriels

Ce sujet comporte : 19 pages

Dossier présentation

pages 2/19 à 4/19

Dossier questions-réponses

pages 5/19 à 19/19

Matériel autorisé :

- Une calculatrice de poche à fonctionnement autonome, sans imprimante et sans aucun moyen de transmission, à l'exclusion de tout autre élément matériel ou documentaire (circulaire n°99-186 du 16 novembre 1999 ; B.O.E.N. n°42).

BAC PRO MEI	Code : 1606-MEI 2	Session 2016	Dossier Questions-Réponses
EPREUVE E2	Durée : 4 h	Coefficient : 4	DQR : 1/19

NE RIEN ÉCRIRE DANS CETTE PARTIE

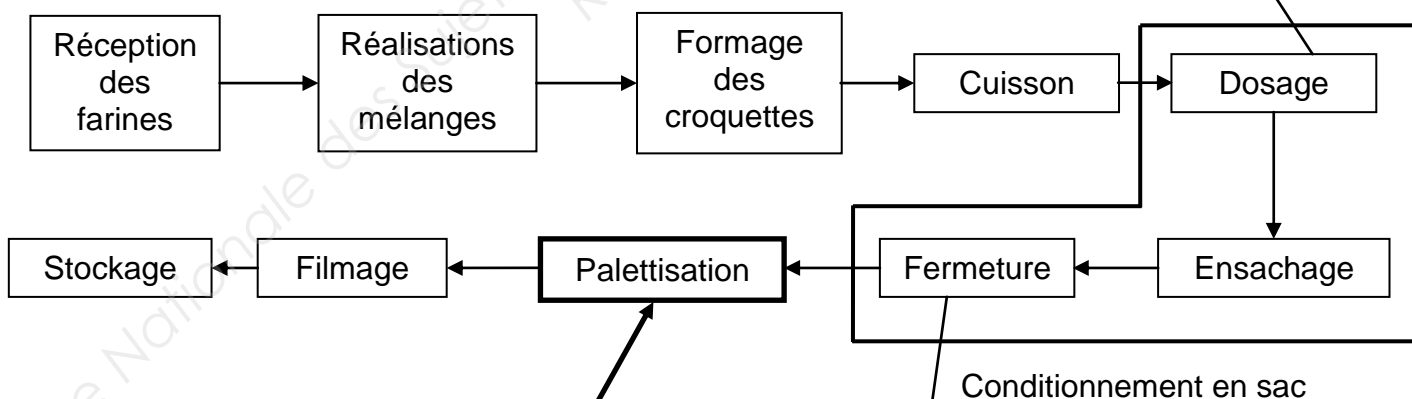
DOSSIER PRÉSENTATION

Présentation de la ligne de production :

Cette ligne automatisée produit des aliments de haute qualité pour les chiens et les chats et les conditionne sous différents formats de 25 kg, 15 kg et 4,5 kg. Cette ligne peut être décomposée en 3 systèmes :

1. Le process : Permet la transformation des matières premières en croquette.
2. L'ensacheuse : Permet de doser les sacs de 25, 15, 4,5 kg, puis la fermeture du sac se fait soit par soudure ou par fil cousu.
3. Le palettiseur : Permet de positionner des sacs par couche sur plusieurs niveaux.

Voici le principe de fonctionnement de la ligne de production :



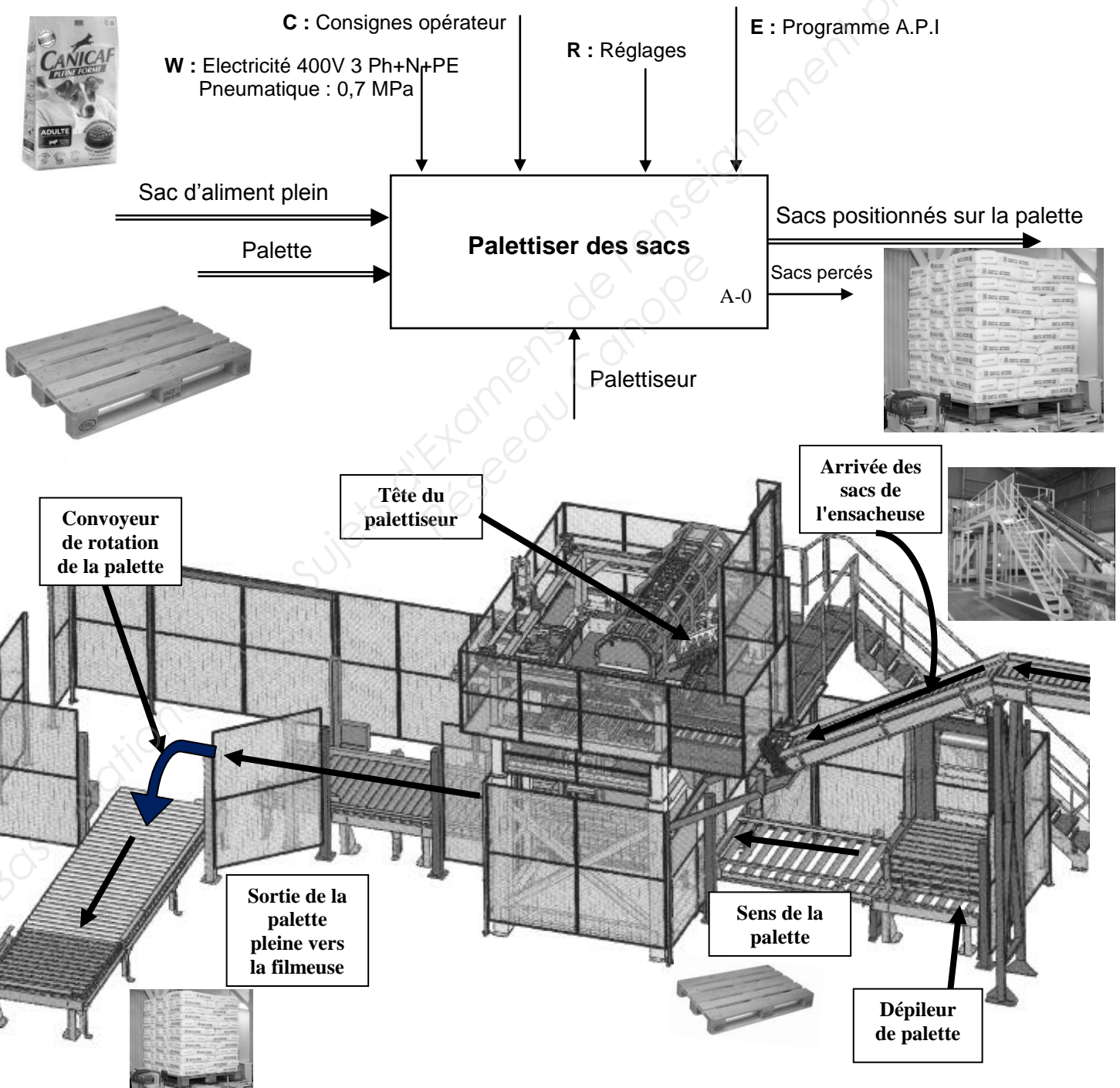
Sujet de l'étude

BAC PRO MEI	Code : 1606-MEI 2	Session 2016	Dossier Questions-Réponses
EPREUVE E2	Durée : 4 h	Coefficient : 4	DQR : 2/19

NE RIEN ÉCRIRE DANS CETTE PARTIE

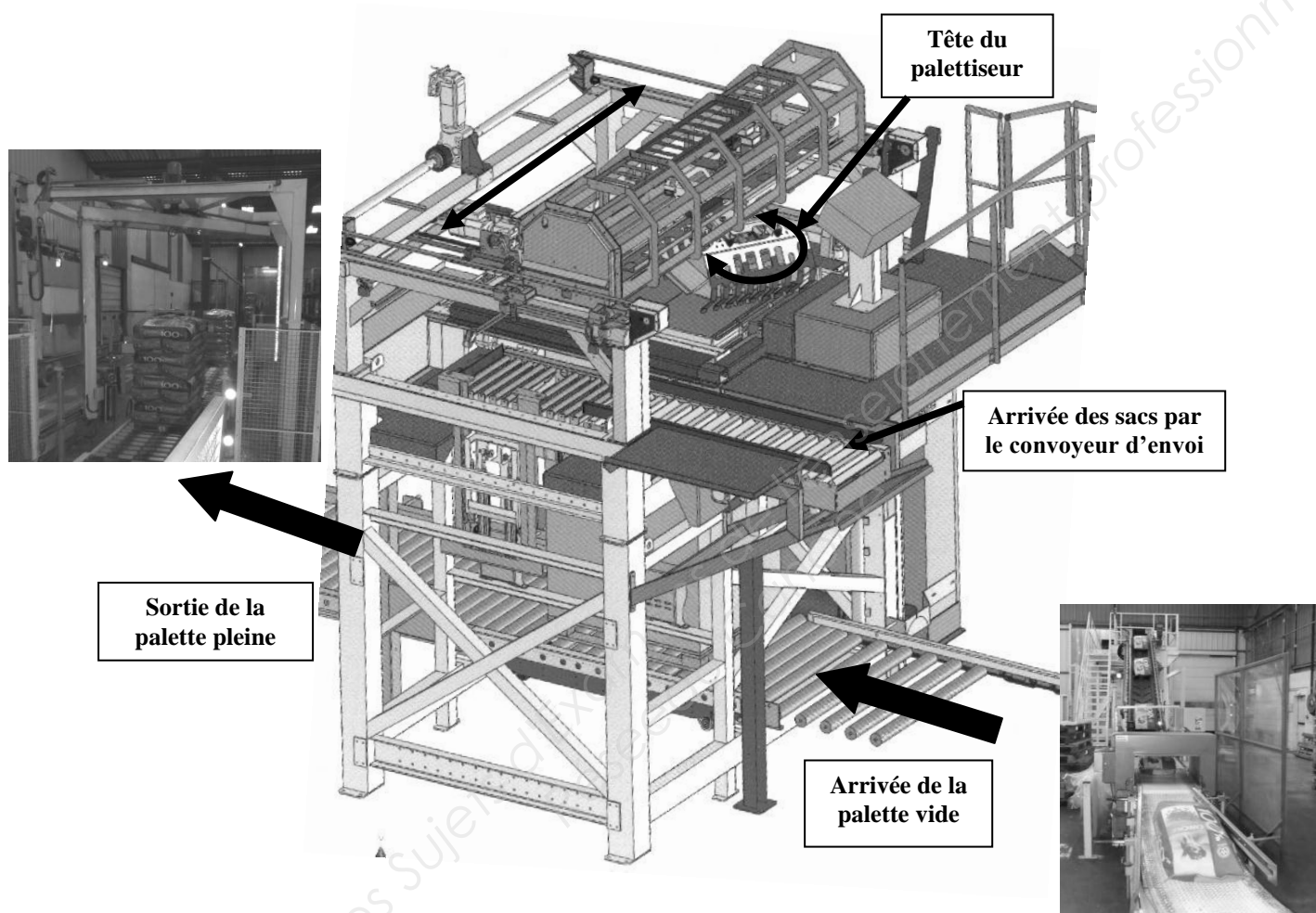
PRESENTATION DU PALETTISEUR :

Le palettiseur permet le positionnement de sacs d'aliment sur une palette. Celui-ci peut ranger, soit 12 sacs de 4,5 kg, soit 5 sacs de 15 kg ou 3 sacs de 25 kg par rangée sur 12 niveaux. La masse d'aliment par palette varie entre 648 kg et 900 kg.

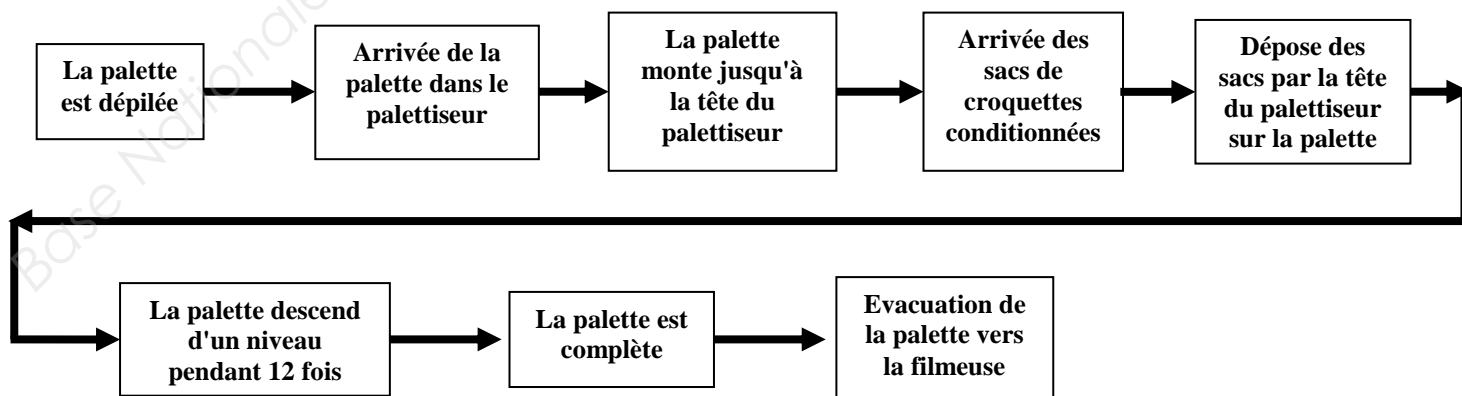


BAC PRO MEI	Code : 1606-MEI 2	Session 2016	Dossier Questions-Réponses
EPREUVE E2	Durée : 4 h	Coefficient : 4	DQR : 3/19

NE RIEN ÉCRIRE DANS CETTE PARTIE



Principe de fonctionnement du palettiseur :



BAC PRO MEI	Code : 1606-MEI 2	Session 2016	Dossier Questions-Réponses
EPREUVE E2	Durée : 4 h	Coefficient : 4	DQR : 4/19

NE RIEN ÉCRIRE DANS CETTE PARTIE

DOSSIER QUESTIONS-RÉPONSES

Note explicative destinée au candidat pour l'utilisation du dossier complet

N° de la question	Intitulé de la question	Document utile pour résoudre la problématique	Temps conseillé au candidat pour répondre à la problématique	Nombre de points pour la totalité de la problématique
-------------------	-------------------------	-----------------------------------------------	--------------------------------------------------------------	-------------------------------------------------------

Problématique N°1 :

Lors des réunions hebdomadaires entre le responsable de maintenance et les responsables de production, il a été constaté que le système de palettisation était souvent arrêté et pénalisait très largement la production. Pour y remédier, le responsable maintenance décide de faire l'analyse des historiques de pannes sur 2 ans.

Q1	Le calcul des temps d'arrêts	DTR 2/12 et 3/12	Temps conseillé : 35 min	Nbre pts : / 48
-----------	-------------------------------------	-------------------------	---------------------------------	------------------------

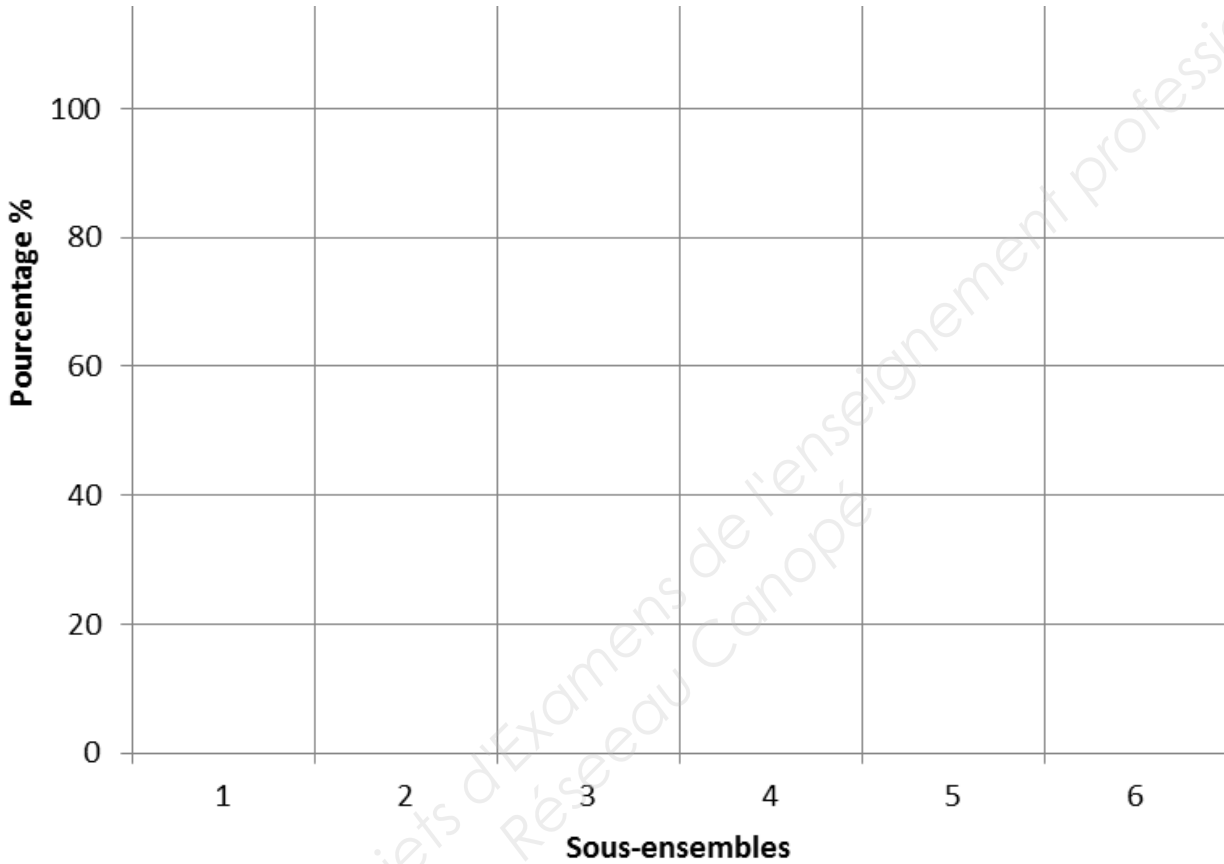
Q1.1 : A partir de l'historique des pannes. Calculer la somme des temps d'arrêts par sous-ensemble, puis classez-les par ordre décroissant.

Repère	Sous-ensemble	Temps d'arrêts en h	%	Temps d'arrêts cumulés	% cumulé
1					
2					
3					
4					
5					
6					
	TOTAL				

BAC PRO MEI	Code : 1606-MEI 2	Session 2016	Dossier Questions-Réponses
EPREUVE E2	Durée : 4 h	Coefficient : 4	DQR : 5/19

NE RIEN ÉCRIRE DANS CETTE PARTIE

Q1.2 : Réaliser la courbe ABC de Pareto sur le graphique ci-dessous.



Q1.3 : Définir les 3 zones A, B et C. Donner les noms des sous-ensembles par zone.

- Zone A :

- Zone B :

- Zone C :

Q1.4 : Donner les types de maintenance à mettre en place afin de diminuer le nombre d'arrêts de la zone A du palettiseur.

-

-

BAC PRO MEI	Code : 1606-MEI 2	Session 2016	Dossier Questions-Réponses
EPREUVE E2	Durée : 4 h	Coefficient : 4	DQR : 6/19

NE RIEN ÉCRIRE DANS CETTE PARTIE

Les opérateurs et techniciens de maintenance ont analysé de manière plus fine les arrêts sur les sous-ensembles ascenseur et pose napperon. Etant en période de grande production, il a été décidé d'intervenir en priorité sur le sous-ensemble « Tête de palettiseur ».

Problématique N°2 : Défaut de qualité du produit (Sacs déchirés)

Lorsque le système palettise des sacs de 4,5 kg, l'opérateur constate que certains sacs sont déchirés quand ils sont pris par la tête de dépose.

Etude du sous-ensemble tête de dépose du palettiseur :

La tête de dépose est constituée d'une partie pince (servant à prendre les sacs) et d'une partie rives (servant à maintenir les sacs serrés et centrés dans la pince). Ces deux parties sont en mouvement grâce à des vérins pneumatiques.

Les déchirures sur les sacs proviennent des rives qui serrent trop fort les sacs.

On vous demande de modifier le système par la mise en place d'un régulateur de pression proportionnel.

Q2	Implantation d'un régulateur de pression proportionnel	DTR 4/12 et 5/12	Temps conseillé : 40 min	Nbre pts : / 33
----	--------------------------------------------------------	------------------	--------------------------	-----------------

Pour ne pas déchirer les sacs, la force exercée par le vérin 1A lors du serrage des rives ne doit pas dépasser 80 daN.

Q2.1 : Calculer la pression (en bars et en MPa) nécessaire au vérin pour qu'il exerce une force de 80 daN. On rappelle que le serrage des rives est réalisé lors de la sortie du vérin 1A.

Vous détaillerez vos calculs (**vous donnerez votre réponse avec 2 chiffres après la virgule**)

Caractéristique du vérin : Ø piston : Ø tige : Course :

⇒ S =

Rappel : 1 Bar = 1 daN / cm² 1 Bar = 0,1 MPa

⇒ p =

Réponse :

Pour la suite du sujet, nous prendrons comme valeur 4 bars.

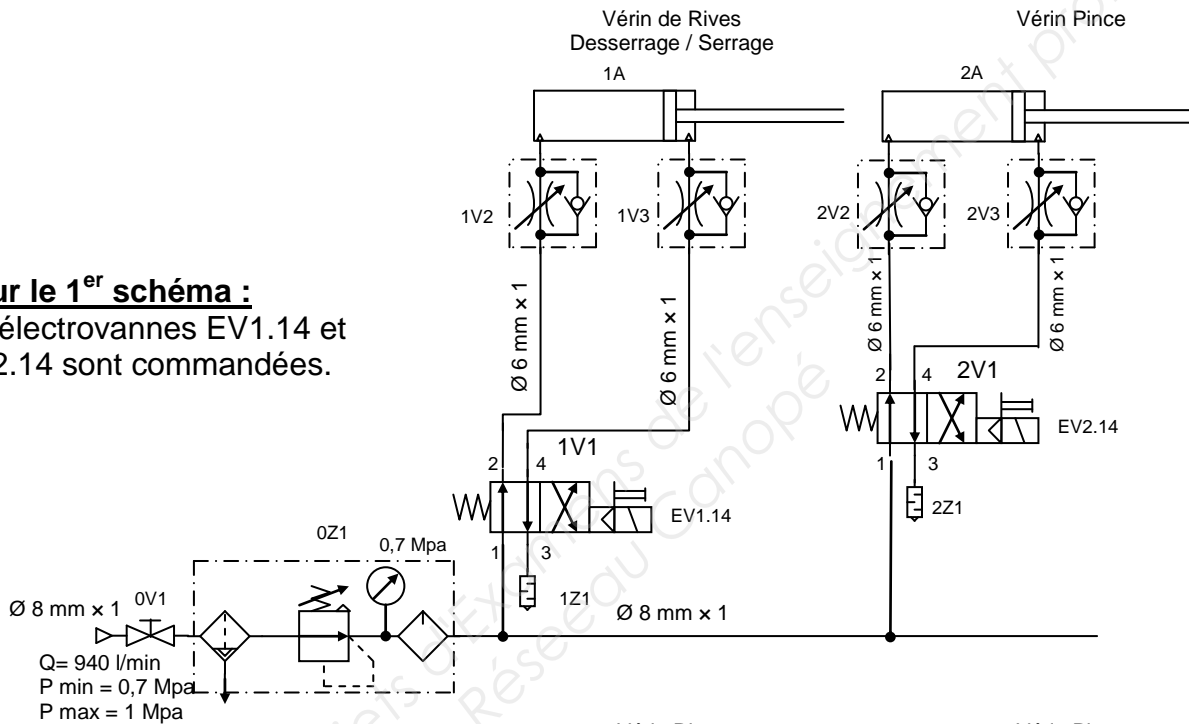
BAC PRO MEI	Code : 1606-MEI 2	Session 2016	Dossier Questions-Réponses
EPREUVE E2	Durée : 4 h	Coefficient : 4	DQR : 7/19

NE RIEN ÉCRIRE DANS CETTE PARTIE

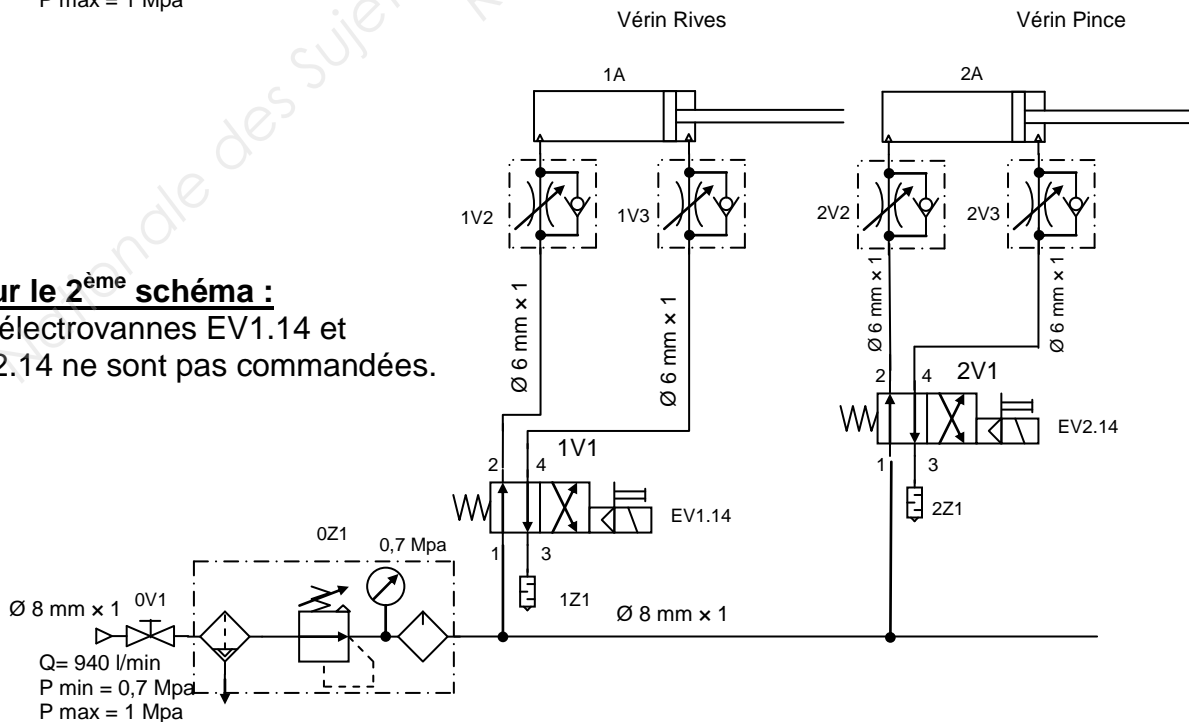
Afin de comprendre un peu mieux le fonctionnement de la pince et des rives, vous devez analyser les schémas ci-dessous.

Q2.2 : Colorier en rouge la pression et en bleu l'échappement sur les 2 schémas ainsi que le passage de l'air dans les distributeurs.

Pour le 1^{er} schéma :
les électrovannes EV1.14 et EV2.14 sont commandées.



Pour le 2^{ème} schéma :
les électrovannes EV1.14 et EV2.14 ne sont pas commandées.



BAC PRO MEI	Code : 1606-MEI 2	Session 2016	Dossier Questions-Réponses
EPREUVE E2	Durée : 4 h	Coefficient : 4	DQR : 8/19

NE RIEN ÉCRIRE DANS CETTE PARTIE

Q2.5 : Compléter le tableau ci-dessous en indiquant la désignation complète et la fonction des composants dans le circuit.

Rep	Désignation	Fonction du composant dans le système
1V2		
1V1		
0Z1		
1V4	Régulateur de pression proportionnel	Réduire la pression d'utilisation
1A		
2Z1		

Problématique N°3 :

L'intégration d'un régulateur de pression proportionnel nécessite une modification du programme et doit prendre en compte la gestion de la consigne donnée au régulateur.

Q3	Modification de la partie commande	DTR 6/12 et 7/12	Temps conseillé : 55 min	Nbre pts : / 19
-----------	-------------------------------------------	-------------------------	---------------------------------	------------------------

Q3.1 : Compléter le tableau ci-dessous afin de déterminer les tensions sur la sortie analogique (%QW6.0) ainsi que les valeurs numériques.

Vous donnerez la valeur de tension avec 3 chiffres après la virgule.

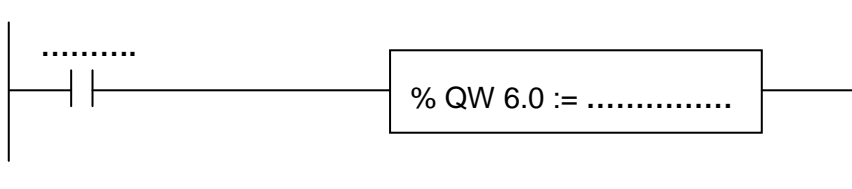
Réglage de la pression de 0 à 7 bars pour une consigne de 0-10V.

Formats des sacs	Pression	Tension sur (%QW6.0)	Valeur numérique
Sacs de 25 kg	7 bars	10 V	10000
Sacs de 15 kg	6 bars
Sacs de 4,5 kg	(Valeur donnée question Q2.1)

BAC PRO MEI	Code : 1606-MEI 2	Session 2016	Dossier Questions-Réponses
EPREUVE E2	Durée : 4 h	Coefficient : 4	DQR : 10/19

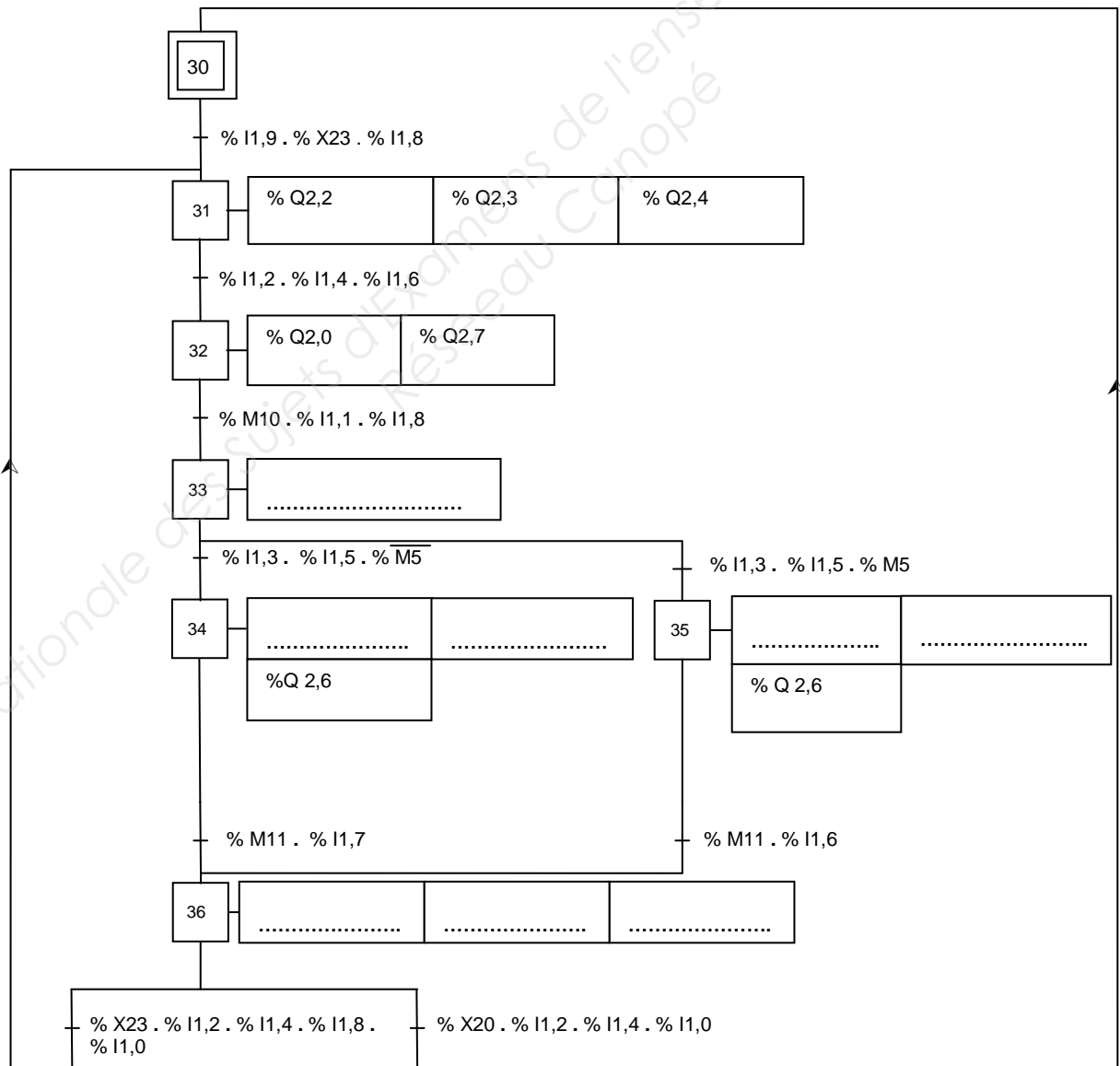
NE RIEN ÉCRIRE DANS CETTE PARTIE

Q3.2 : Programmer en langage LADDER la valeur numérique pour les sacs de 4,5 kg correspondant au grafcet de sélection de format de sacs.



Q3.3 : Afin de remettre à jour le grafcet de la tête de dépose pour la configuration des sacs de 4,5 kg. Compléter les sorties nécessaires au bon fonctionnement.

Grafcet tête de dépose sacs de 4,5 kg



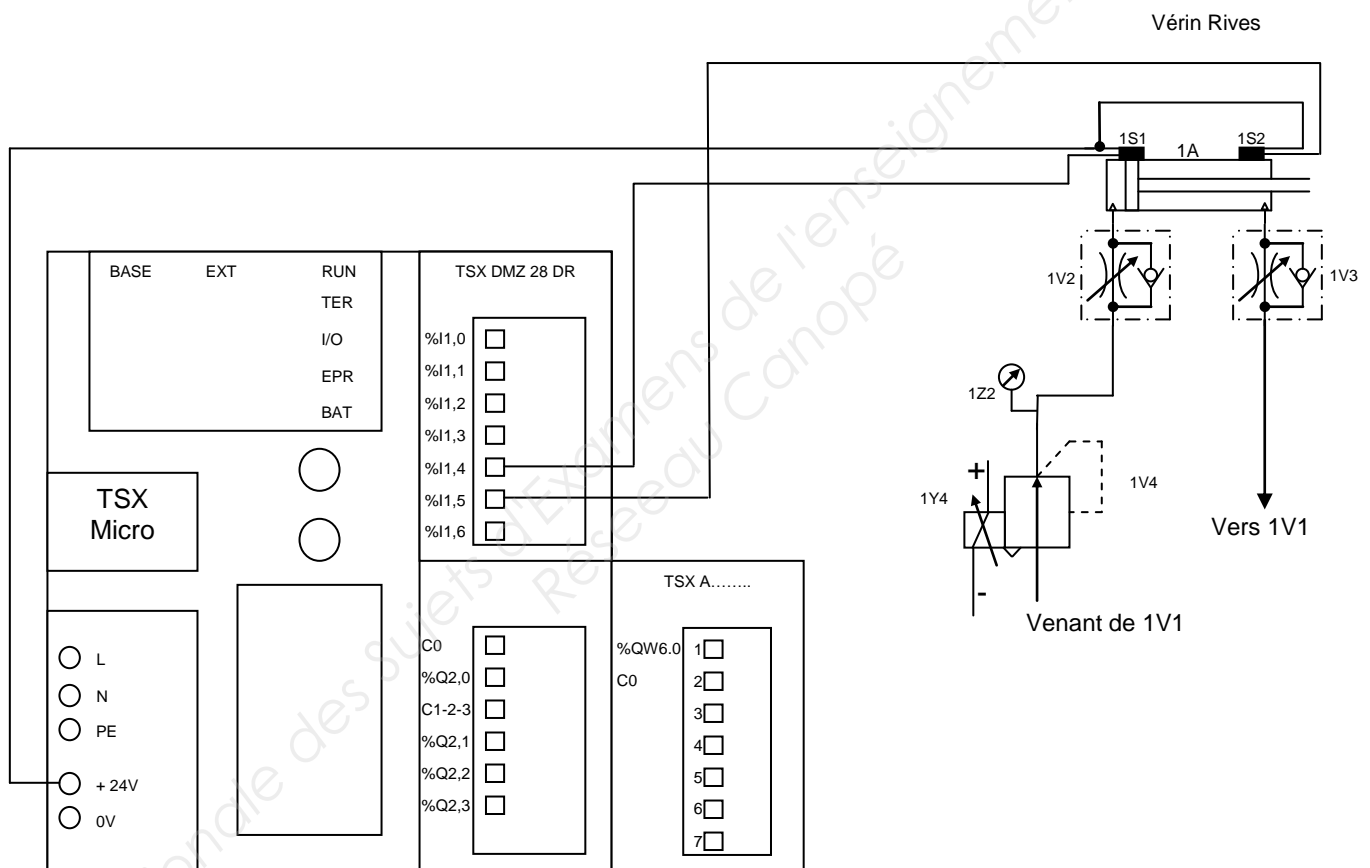
BAC PRO MEI	Code : 1606-MEI 2	Session 2016	Dossier Questions-Réponses
EPREUVE E2	Durée : 4 h	Coefficient : 4	DQR : 11/19

NE RIEN ÉCRIRE DANS CETTE PARTIE

Q3.4 : Trouver la référence de la carte des sorties analogiques pour TSX 37, 4 voies à installer.

.....

Q3.5 : Câbler le circuit de commande du régulateur de pression proportionnel sur la sortie %QW6.0



BAC PRO MEI	Code : 1606-MEI 2	Session 2016	Dossier Questions-Réponses
EPREUVE E2	Durée : 4 h	Coefficient : 4	DQR : 12/19

NE RIEN ÉCRIRE DANS CETTE PARTIE

Problématique N°4 :

Etude du sous-ensemble convoyeur d'envoi :

Le service maintenance décide d'améliorer la disponibilité du palettiseur car il a été constaté que le conditionnement en 4,5 kg provoquait un mauvais positionnement du sac lorsque la tête du palettiseur le dépose sur la palette.

Afin d'éviter l'arrêt systématique du palettiseur suite au changement de format (25, 15 ou 4,5 kg), le service maintenance décide de conserver l'ancien motoréducteur, et d'installer un variateur de vitesse afin d'obtenir 2 plages de vitesse : Une grande vitesse (GV) (%Q4.1) pour les sacs de 25 et 15 kg et une petite vitesse (PV) (%Q4.2) pour les sacs de 4,5 kg. Vous en profiterez pour changer le contacteur tripolaire et le sectionneur porte-fusibles tripolaire par les nouveaux composants définis ci-dessous.

Q4	Implantation d'un variateur de vitesse	DTR 4/12, 8/12, 9/12 et 10/12	Temps conseillé : 55 min	Nbre pts : / 36
----	----------------------------------------	-------------------------------	--------------------------	-----------------

Q4.1 : Trouver les références des différents composants ci-dessous en fonction de la plaque signalétique du motoréducteur, câblé selon le schéma de puissance DTR 4/12.

Choix du variateur de vitesse :

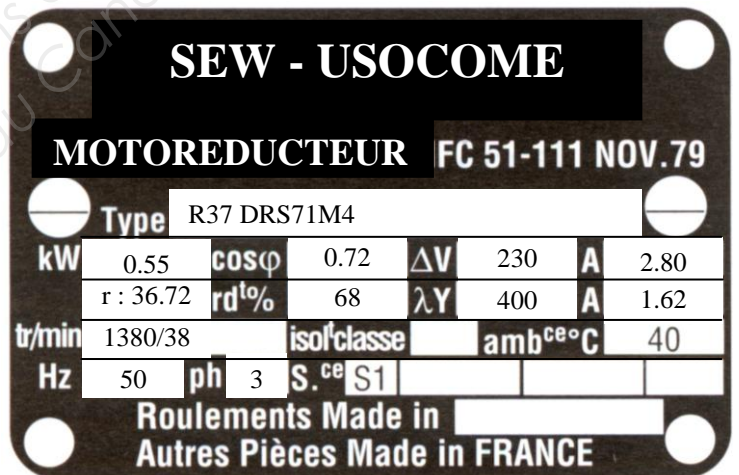
Référence :

Choix du disjoncteur magnétique tripolaire :

Référence :

Choix du contacteur tripolaire par vis et étrier, tension de commande 24V AC :

Référence :



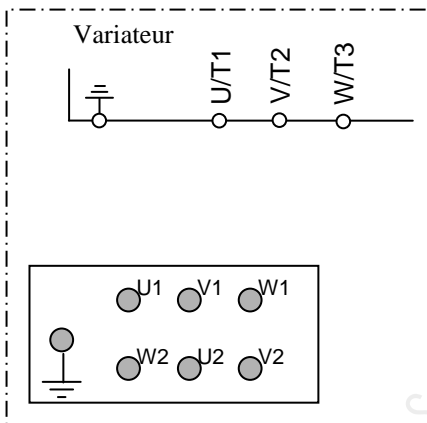
BAC PRO MEI	Code : 1606-MEI 2	Session 2016	Dossier Questions-Réponses
EPREUVE E2	Durée : 4 h	Coefficient : 4	DQR : 13/19

NE RIEN ÉCRIRE DANS CETTE PARTIE

Q4.2 : Compléter le tableau correspondant aux modifications demandées.

Paramètres	LI1	LI2	LI3	LI4
Sens	Marche avant			
Fréquence Hz			50 Hz	34 Hz
Fréquence de rotation (sortie motoréducteur)		 tr/min tr/min
Sortie Automate	%Q4.0	

Q4.3 : Expliquer le mode de couplage utilisé et réaliser l'alimentation du moteur.



Votre variateur fournit une tension de 400V triphasé et vous avez un moteur asynchrone triphasé 230/400V. Donner le mode de couplage, son intensité nominale et réaliser le câblage du schéma ci-contre.

Type de couplage du moteur :

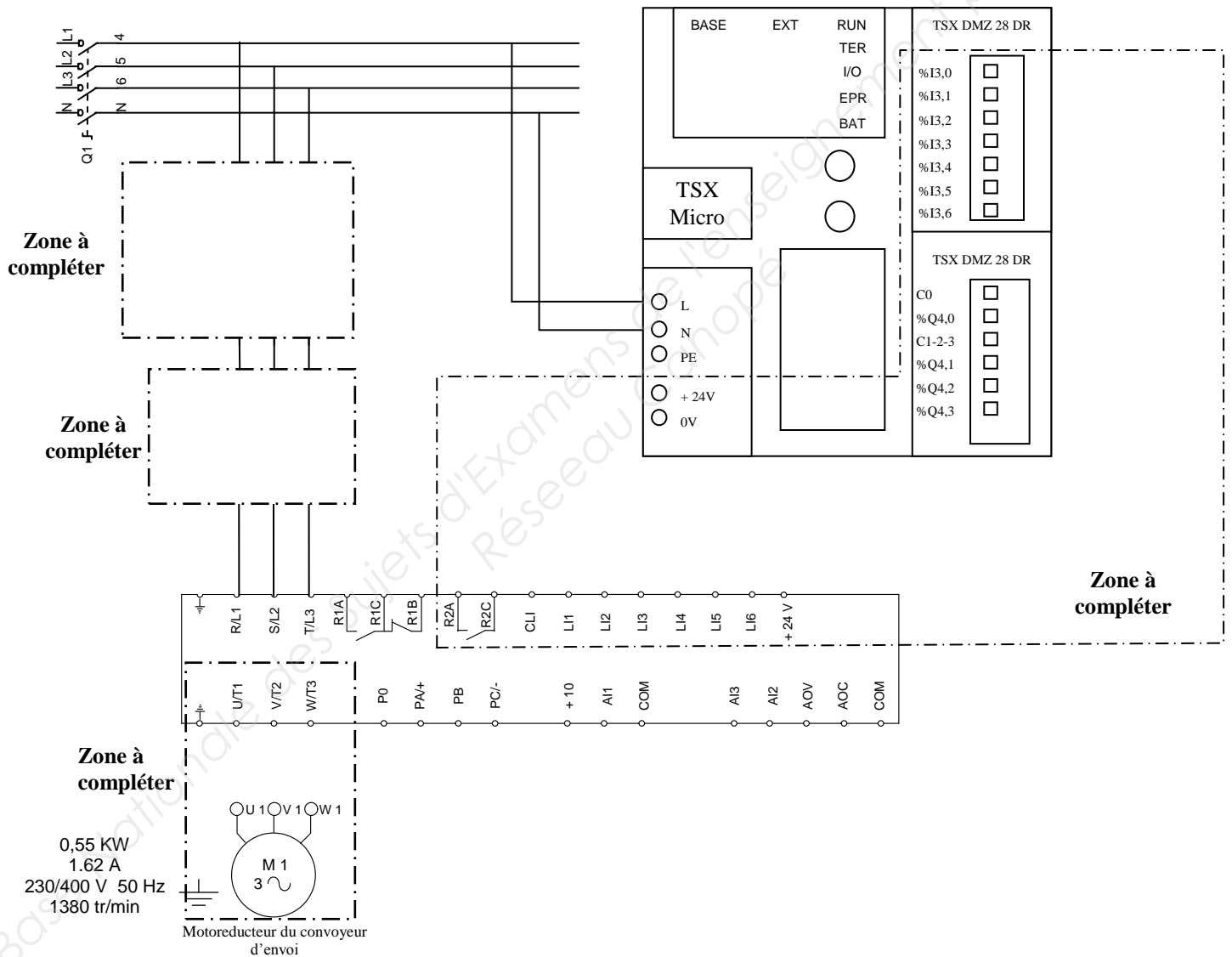
Intensité nominale :

Expliquer pourquoi vous avez choisi ce type de couplage :

.....

NE RIEN ÉCRIRE DANS CETTE PARTIE

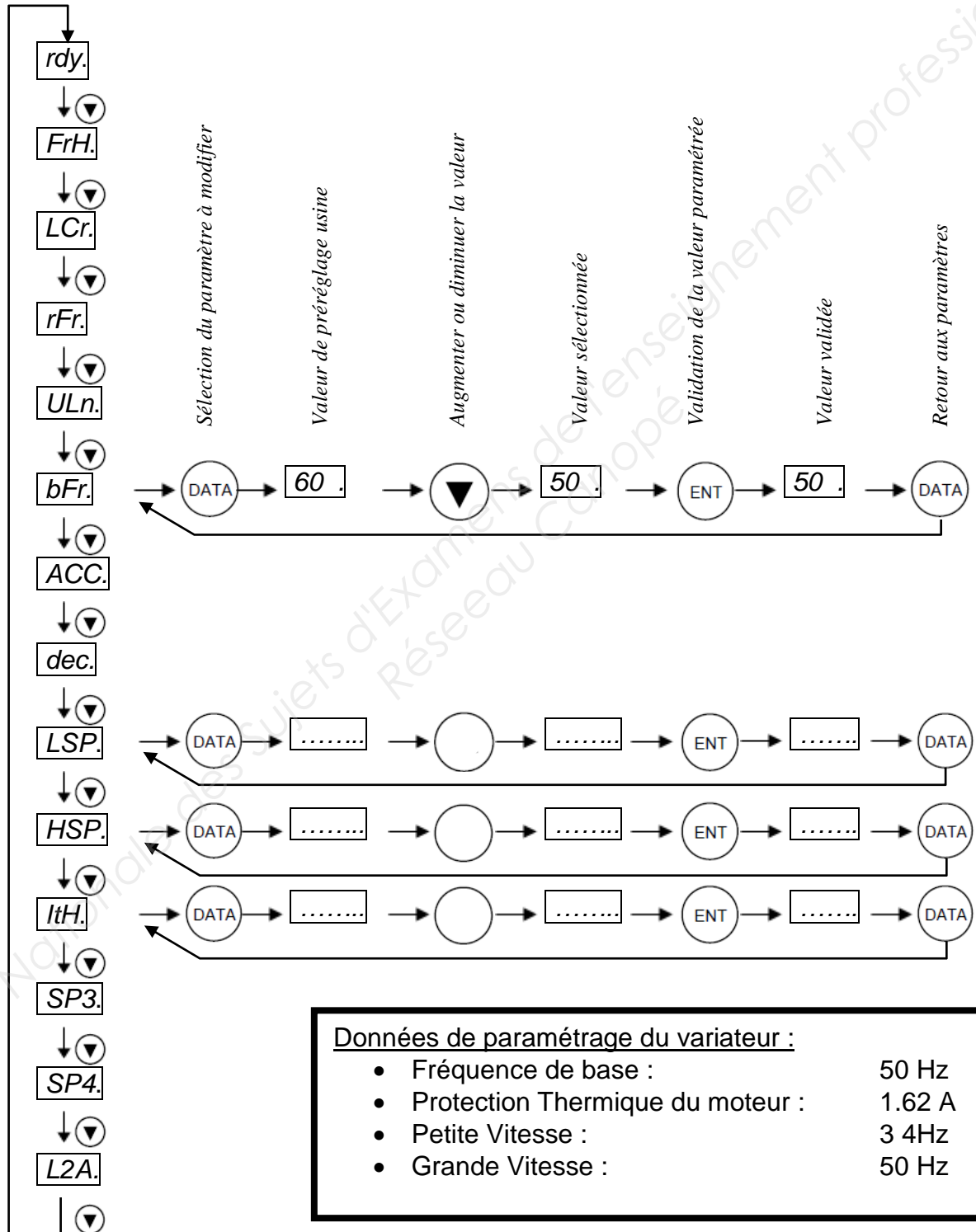
Q4.4 : Compléter les sorties automatées définies initialement le contact de défaut du variateur (entrée %I3.0). Vous intégrerez aussi le disjoncteur et le contacteur dans le circuit de l'installation. Enfin, vous raccorderez le moteur au variateur.



BAC PRO MEI	Code : 1606-MEI 2	Session 2016	Dossier Questions-Réponses
EPREUVE E2	Durée : 4 h	Coefficient : 4	DQR : 15/19

NE RIEN ÉCRIRE DANS CETTE PARTIE

Q4.5 : Paramétrer le variateur en vous appuyant sur les données ci-dessous.



BAC PRO MEI	Code : 1606-MEI 2	Session 2016	Dossier Questions-Réponses
EPREUVE E2	Durée : 4 h	Coefficient : 4	DQR : 16/19

NE RIEN ÉCRIRE DANS CETTE PARTIE

Problématique N°5 :

Sachant que la tête du palettiseur pénalise la ligne de production lors d'un arrêt de celle-ci, le responsable maintenance a décidé de prévoir une intervention. A cet effet, vous allez devoir déposer la tête du palettiseur dans l'atelier afin de remplacer la courroie Rep 14, les 4 roulements à une rangée de billes Rep 28 et réaliser toutes les modifications prévues.

Etude du sous-ensemble tête de dépose du palettiseur :

Q5	Préparation à l'intervention de maintenance préventive	DTR 4/12, 11/12 et 12/12	Temps conseillé : 55 min	Nbre pts : / 64
----	--------------------------------------------------------	--------------------------	--------------------------	-----------------

Q5.1 : Cocher dans la case, le niveau d'habilitation correspondant à cette intervention.

Le niveau d'habilitation	BC	B1V	B2	B0	BR
Il peut exécuter des interventions d'ordre électrique sous-tension et consigner pour lui-même.					
Il exécute des travaux d'ordre électrique hors tension sous voisinage, sous ordre.					
Il exécute uniquement des travaux d'ordre non électrique sous ordre.					
Il est chargé de la consignation électrique pour les autres.					
Il est responsable de travaux et veille à la sécurité de son personnel placé sous ses ordres.					

Avant de commencer l'intervention, vous devez sécuriser les lieux et vous mettre en sécurité.

Q5.2 : Répondre aux questions suivantes.

Cette intervention étant réalisée par vous-même, quel doit être votre titre d'habilitation sachant que vous devez consigner :

B0 B1V HT BR

Ce système fonctionne grâce aux énergies électrique et pneumatique.

Q5.3 : Donner les 2 composants et leurs repères qui permettent de mettre hors énergie cette l'installation, afin d'effectuer votre intervention en toute sécurité.

- En pneumatique :
- En électrique :

BAC PRO MEI	Code : 1606-MEI 2	Session 2016	Dossier Questions-Réponses
EPREUVE E2	Durée : 4 h	Coefficient : 4	DQR : 17/19

NE RIEN ÉCRIRE DANS CETTE PARTIE

Q5.4 : Enumérer les différentes étapes d'une consignation électrique.

1.
2.
3.
4.
5. Mise à la terre et en court-circuit.

Q5.5 : Enumérer de manière détaillée les différentes étapes d'une VAT.

- Tester le V.A.T
-
-
-
-
-

Q5.6 : Cocher le matériel nécessaire pour effectuer votre consignation et V.A.T. Indiquer s'il s'agit d'un EPI, EPC, EIS ou autre.



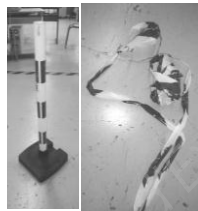
V.A.T

--	--



Tapis isolant

--	--



Poteau pour balisage et ruban de sécurité

--	--



Casque de protection et visière anti-UV

--	--



Gants

--	--



Fiche de consignation

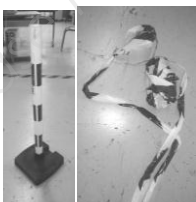
--	--



Cadenas de protection

x	E.I.S
---	-------

Q5.7 : Cocher le matériel nécessaire pour effectuer la dépose de la tête située en accès difficile sur le système. Indiquer s'il s'agit d'un EPI, EPC, EIS ou autre.



Poteau pour balisage et ruban de sécurité

--	--



Caisse à outils

--	--



Casquette coquée

--	--



Multimètre numérique

--	--



Outils isolés

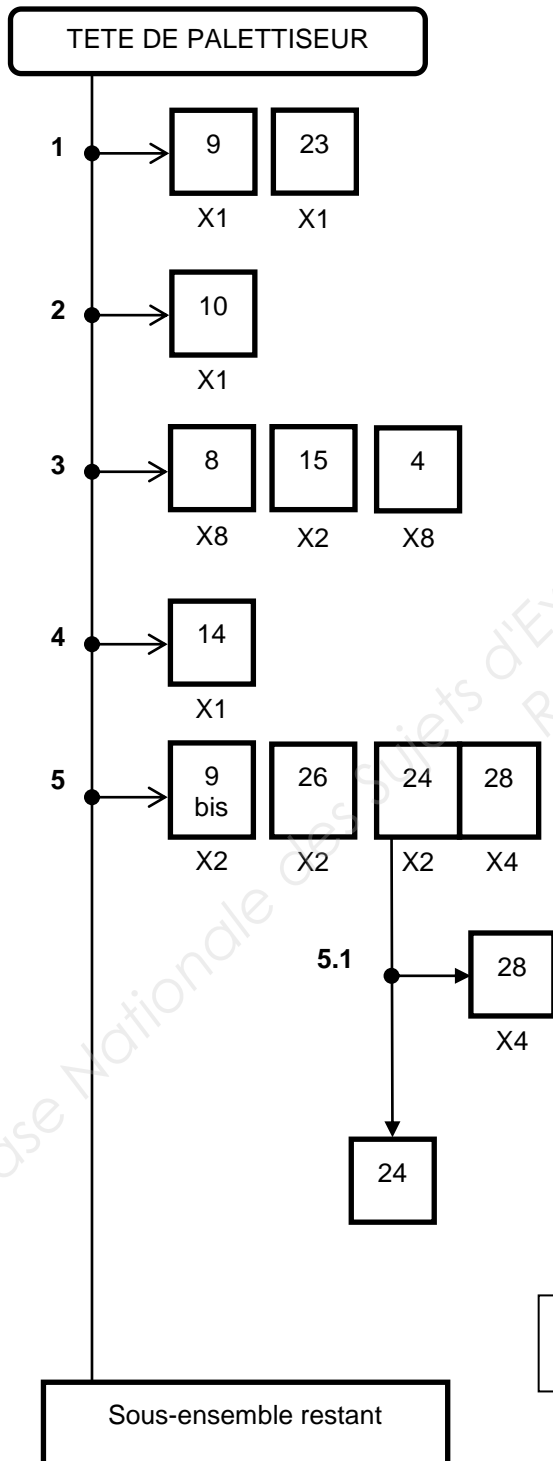
--	--

BAC PRO MEI	Code : 1606-MEI 2	Session 2016	Dossier Questions-Réponses
EPREUVE E2	Durée : 4 h	Coefficient : 4	DQR : 18/19

NE RIEN ÉCRIRE DANS CETTE PARTIE

La tête du palettiseur a été déposée dans l'atelier de maintenance. Vous devez réaliser la dépose de la courroie Rep 14 et des 4 roulements Rep 28. Vous devez préparer la gamme de démontage afin d'instruire le dossier technique du système.

Q5.8 : Remplir la gamme de démontage.



Action	Outillage
Desserrer Vis H M10x25	Clé à fourche
.....
.....
.....
.....
.....
.....
.....
.....
.....
.....
.....
.....
.....
.....
.....

Nota : montage à moyeu tournant ⇒ bagues extérieures des roulements (28) montées serrées dans la poulie (24)