



**LE RÉSEAU DE CRÉATION
ET D'ACCOMPAGNEMENT PÉDAGOGIQUES**

**Ce document a été mis en ligne par le Réseau Canopé
pour la Base Nationale des Sujets d'Examens de l'enseignement professionnel.**

Ce fichier numérique ne peut être reproduit, représenté, adapté ou traduit sans autorisation.

C.A.P FROID et CLIMATISATION

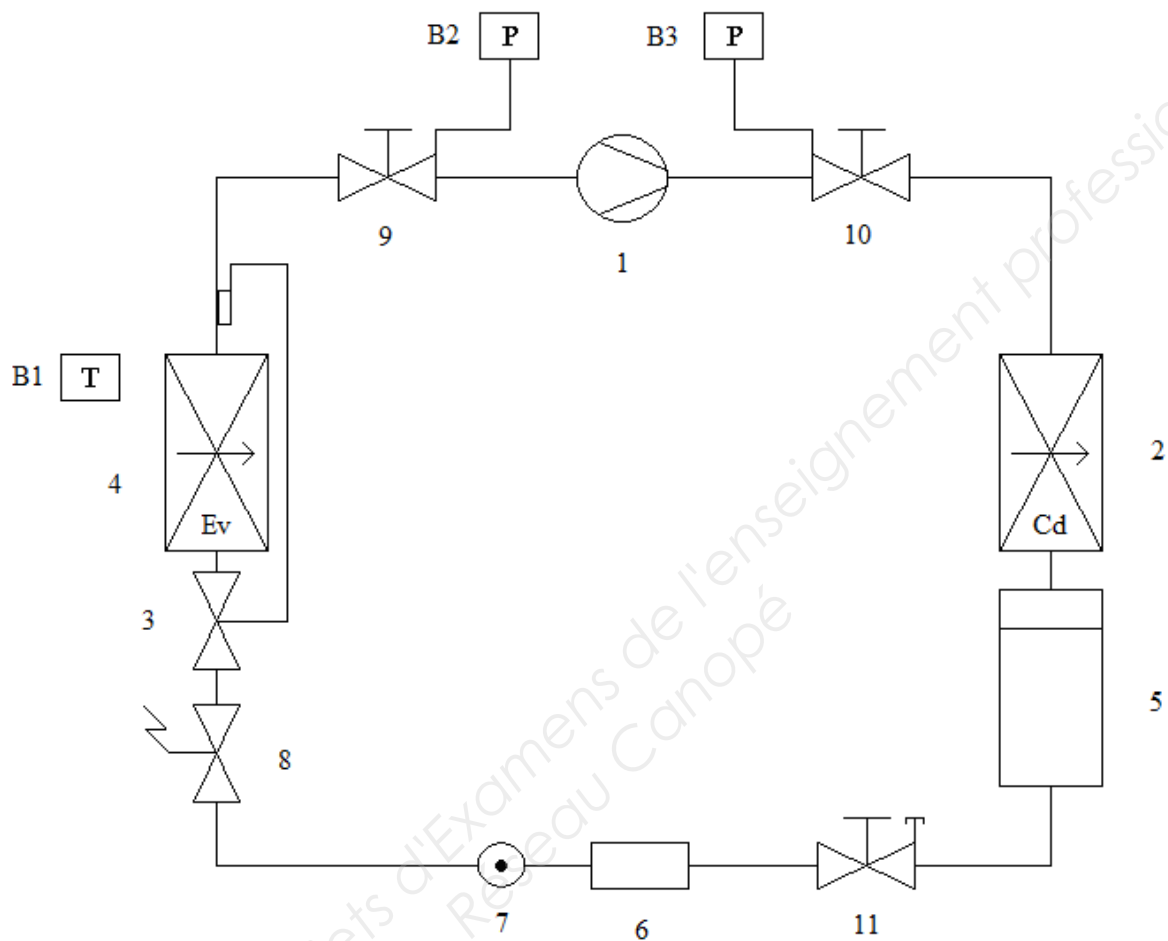
EP 1A

Réalisation et Technologie Partie écrite

DOSSIER TECHNIQUE

CONTENU	
Partie fluïdique Schéma fluïdique de l'installation Documentation tube cuivre Documentation raccords à braser	 DT 2/11 DT 3/11 DT 4/11
Partie électrique Schéma électrique de commande Nomenclature électrique Raccordement des pressostats Sécurité électrique	 DT 5/11 DT 6/11 DT 7/11 DT 8/11
Partie dessin Fiche technique évaporateur Vue éclatée compresseur Nomenclature compresseur	 DT 9/11 DT 10/11 DT 11/11

SCHÉMA FLUIDIQUE DE L'INSTALLATION :



TUBE CUIVRE FRIGORIFIQUE :

Tube cuivre en couronne

Cuivre qualité frigorifique suivant norme NF EN 12735 - 1.
Nu -Recuit. Déshydraté



Ø int.	Ø ext. (mm)	Ø int. (mm)	Epaisseur des parois (mm)	P service (bar)	Poids (kg)	Code GFF	Prix €
Longueur 15 m							
3/16	4.76	3.16	0.8	174	1.33	LCXX1015A	NC
1/4	6.35	4.75	0.8	125	1.86	LCXX1215A	NC
5/16	7.94	6.34	0.8	97	2.39	LCXX1415A	NC
3/8	9.52	7.92	0.8	79	2.93	LCXX1615A	NC
1/2	12.7	10.7	1	71	4.91	LCXX1825A	NC
5/8	15.88	13.88	1	56	6.24	LCXX2025A	NC
3/4	19.05	17.05	1	45	7.57	LCXX2425A	NC
7/8	22.23	20.23	1	39	8.91	LCXX2625A	NC
Longueur 30 m							
1/4	6.35	4.75	0.8	125	3.72	LCXX1216A	NC
1/4	6.35	4.35	1	155	4.49	LCXX1226A	NC
3/8	9.53	7.93	0.8	79	5.86	LCXX1616A	NC
3/8	9.53	7.53	1	98	7.16	LCXX1626A	NC
1/2	12.7	10.7	1	71	9.81	LCXX1826A	NC
5/8	15.88	13.88	1	56	12.5	LCXX2026A	NC

Tube cuivre en barre

Cuivre qualité frigorifique suivant norme NF EN 12735 - 1.

Tube en barre 4m.

Nu Écroui. Déshydraté.



Ø (mm)	Ø ext. (mm)	Ø int. (mm)	Epaisseur des parois (mm)	P service (bar)	Code GFF	Prix €
Longueur 4 mètres						
1/4	6,35	4,75	0.8	197	LAXX1211A	NC
1/4	6,35	4,35	1	245	LAXX1221A	NC
3/8	9,53	7,53	1	155	LAXX1621A	NC
1/2	12,7	10,7	1	113	LAXX1821A	NC
5/8	15,87	13,87	1	89	LAXX2021A	NC
3/4	19,05	17,05	1	72	LAXX2421A	NC
3/4	19,05	17,8	1.25	102	LAXX2431A	NC
7/8	22,23	20,23	1	61	LAXX2621A	NC
7/8	22,23	20,98	1.25	86	LAXX2631A	NC
1	25,04	23,04	1	53	LAXX2821A	NC
1 1/8	28,57	26,57	1	47	LAXX3221A	NC
1 1/8	28,57	26,92	1.65	89	LAXX3241A	NC
1 3/8	34,92	32,44	1.24	48	LAXX3631A	NC

RACCORDS CUIVRE A BRASER :

Raccords Cuivre

Vente à l'unité



Ø	Femelle/Femelle											
	Manchons		Coude 90° Grand Rayon		Coude 90° Petit Rayon		Coudes 45°		Tés égaux		Crosses	
	Code GFF	Prix €	Code GFF	Prix €	Code GFF	Prix €	Code GFF	Prix €	Code GFF	Prix €	Code GFF	Prix €
1/4"	KBXX1020A	0,88	KDXX5020A	5,24	-	NC	KDXX1010A	8,36	KBXX4030A	8,24	-	NC
3/8"	KBXX1040A	1,15	KDXX5030A	5,35	KDXX3020A	2,82	KDXX1020A	7,49	KBXX4040A	8,02	KBXX7010A	4,87
1/2"	KBXX1050A	1,38	KDXX5040A	6,68	KDXX3030A	2,51	KDXX1030A	5,70	KBXX4050A	6,06	KBXX7020A	7,04
5/8"	KBXX1060A	1,77	KDXX5050A	4,49	KDXX3040A	1,56	KDXX1040A	2,83	KBXX4060A	2,67	KBXX7030A	14,96
3/4"	KBXX1070A	3,55	KDXX5060A	5,23	KDXX3050A	7,87	KDXX1050A	9,09	KBXX4070A	10,12	KBXX7040A	20,85
7/8"	KBXX1080A	2,46	KDXX5070A	6,98	KDXX3060A	3,73	KDXX1060A	4,13	KBXX4080A	8,44	KBXX7050A	23,91

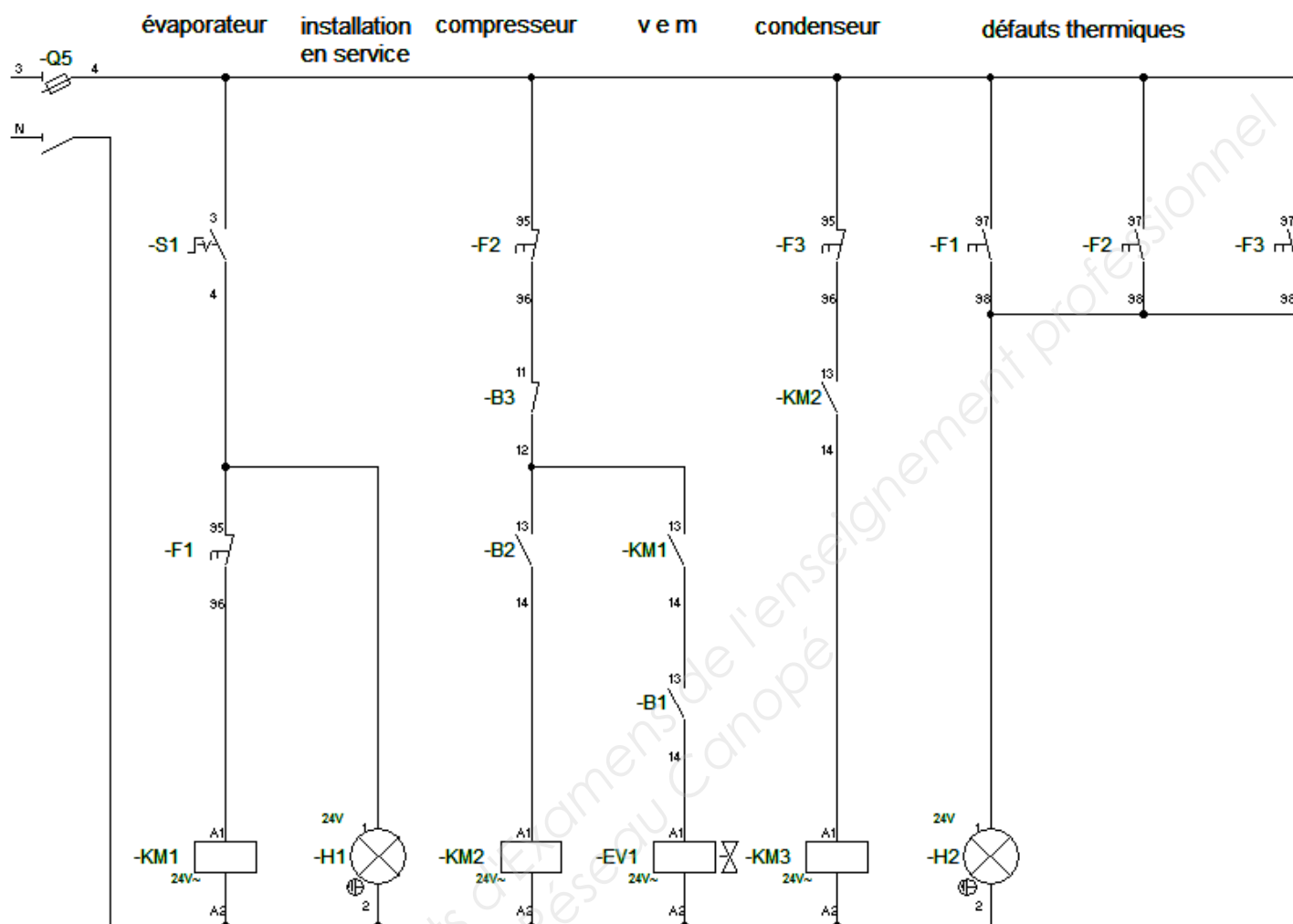
Tés Réductions Femelle/Femelle/Femelle

Vente à l'unité



Ø	2	3 1/4"		3 3/8"		3 1/2"		3 5/8"		3 3/4"		3 7/8"	
		Code GFF	Prix €	Code GFF	Prix €	Code GFF	Prix €	Code GFF	Prix €	Code GFF	Prix €	Code GFF	Prix €
1/4"	1/4"	-	-	KBXX5010A	22,49	-	-	-	-	-	-	-	-
3/8"	3/8"	KBXX5050A	9,09	-	-	KBXX5040A	22,05	KBXX5030A	11,83	-	-	-	-
3/8"	1/4"	KBXX5070A	20,30	KBXX5060A	18,04	-	-	-	-	-	-	-	-
1/2"	1/2"	KBXX5100A	15,66	KBXX5090A	15,66	-	-	KBXX5080A	13,68	-	-	-	-
1/2"	3/8"	-	-	KBXX5120A	21,93	KBXX5110A	21,50	-	-	-	-	-	-
5/8"	5/8"	-	-	KBXX5170A	13,57	KBXX5160A	13,57	-	-	KBXX5150A	9,27	KBXX5140A	15,81
5/8"	1/2"	-	-	KBXX5200A	21,27	KBXX5190A	17,53	KBXX5180A	17,53	-	-	-	-
5/8"	3/8"	-	-	KBXX5220A	17,53	-	-	KBXX5210A	17,32	-	-	-	-
3/4"	3/4"	-	-	-	-	KBXX5250A	22,27	KBXX5240A	21,83	-	-	KBXX5230A	12,58
3/4"	5/8"	-	-	-	-	-	-	KBXX5270A	21,50	-	-	-	-
3/4"	1/2"	-	-	-	-	-	-	KBXX5290A	25,13	-	-	-	-
7/8"	7/8"	KBXX5360A	7,44	KBXX5350A	8,21	KBXX5340A	7,74	KBXX5330A	6,09	KBXX5320A	6,09	-	-

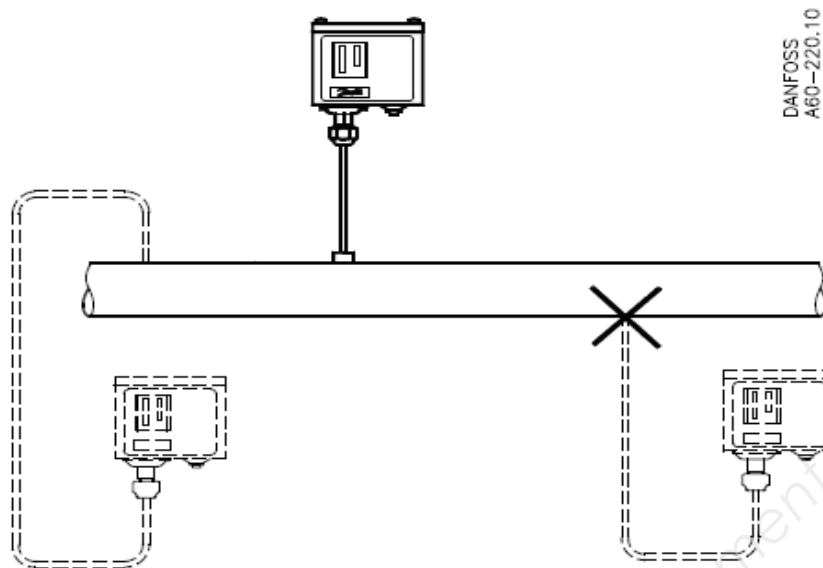
SCHÉMA ÉLECTRIQUE DE COMMANDE :



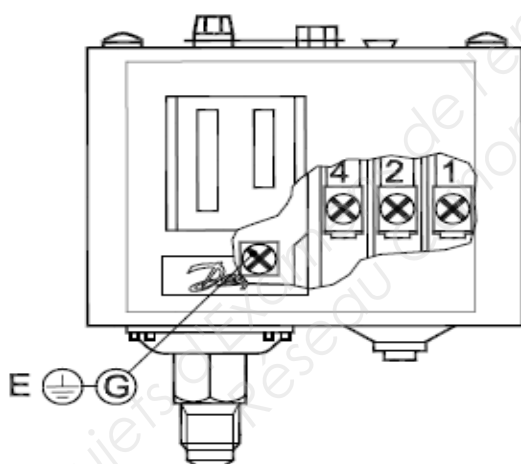
NOMENCLATURE ELECTRIQUE :

Repère	Dénomination	Référence / Modèle
B1	Thermostat d'ambiance	-5°C/+30°C
B2	Pressostat basse pression de régulation	
B3	Pressostat haute pression de sécurité	Réarmement manuel
EV1	Vanne électromagnétique (v e m)	Bobine de 24V
F1	Relais de protection thermique : évaporateur	Tripolaire
F2	Relais de protection thermique : compresseur	Tripolaire
F3	Relais de protection thermique : condenseur	Tripolaire
H1	Voyant : installation en service	24V
H2	Voyant : défauts thermiques	24V
KM1	Contacteur de puissance : évaporateur	Tripolaire
KM2	Contacteur de puissance : compresseur	Tripolaire
KM3	Contacteur de puissance : condenseur	Tripolaire
Q1	Sectionneur porte-fusible : évaporateur	Unipolaire, 1phase + neutre
Q2	Sectionneur porte-fusible : compresseur	Tripolaire, 3phases
Q3	Sectionneur porte-fusible : condenseur	Unipolaire, 1phase + neutre
Q4	Sectionneur porte-fusible : primaire du transformateur de tension	Unipolaire, 1phase + neutre
Q5	Sectionneur porte-fusible : secondaire du transformateur de tension	Unipolaire, 1phase + neutre
Q10	Sectionneur porte-fusible : sectionneur général	Tétrapolaire, 3 phases + neutre
S1	Interrupteur rotatif : mise en service/arrêt de l'installation	
T1	Transformateur de tension	240V / 24V
Q50	** Ne pas tenir compte de ce sectionneur	

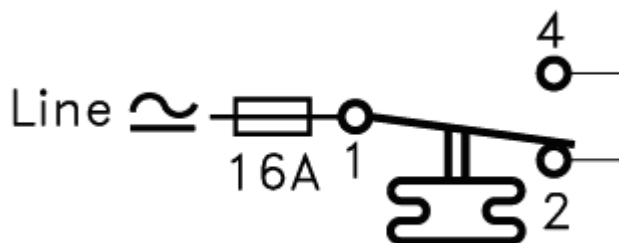
RACCORDEMENT DES PRESSOSTATS :



DANFOSS
A60-220.10



Danfoss
60-572.11



SÉCURITÉ ÉLECTRIQUE :

UTE C 18-540

3.4 Personnes habilitées

3.4.1 Non électricien habilité (habilitation symbole BO)

Cette personne, désignée par l'EMPLOYEUR, peut accéder sans surveillance aux LOCAUX D'ACCÈS RÉSERVÉ AUX ÉLECTRICIENS. Elle peut assurer soit le rôle du CHARGÉ DE CHANTIER, soit le rôle d'EXÉCUTANT pour les TRAVAUX d'ORDRE NON ÉLECTRIQUE au voisinage simple de pièces nues sous tension. Elle peut assurer le rôle du CHARGÉ DE CHANTIER pour les travaux sur les OUVRAGES et INSTALLATIONS consignées.

3.4.2 Exécutant électricien (habilitation symboles B1, B1V)

Cette personne, désignée par l'EMPLOYEUR, peut accéder sans surveillance aux LOCAUX D'ACCÈS RESERVÉ AUX ÉLECTRICIENS et exécuter des OPÉRATIONS d'ORDRE ÉLECTRIQUE ou d'ORDRE NON ÉLECTRIQUE sur un OUVRAGE OÙ une INSTALLATION Consignée ou dans l'ENVIRONNEMENT de pièces nues sous tension.

Cette personne agit toujours sur instructions verbales ou écrites et doit veiller à sa propre sécurité.

Elle travaille sous la direction d'un CHARGE DE TRAVAUX (habilité symbole B2) ou d'un CHARGE D'INTERVENTION GÉNÉRALE (habilité symbole BR), ou d'un CHARGE D'OPÉRATION SPÉCIFIQUE (habilité symbole SE + attribut).

Elle peut exécuter seule des MANOEUVRES D'EXPLOITATION dans le cadre d'une INSTRUCTION DE SÉCURITÉ OU sous la responsabilité du CHARGE D'EXPLOITATION ÉLECTRIQUE.

En aucun cas l'EXÉCUTANT ne peut recevoir une ATTESTATION DE CONSIGNATION.

3.4.3 Chargé de travaux (habilitation symboles B2, B2V)

Cette personne, désignée par l'EMPLOYEUR, effectue des TRAVAUX sur un OUVRAGE OU une INSTALLATION consignée ou dans l'ENVIRONNEMENT de pièces nues sous tension et en assure la direction effective. Elle prend les mesures nécessaires pour assurer sa propre sécurité et celle du personnel placé sous ses ordres. Elle doit veiller à l'application de ces mesures. Elle doit assurer la surveillance du personnel placé sous ses ordres. En cas de difficulté (par exemple étendue du chantier), elle peut désigner un SURVEILLANT DE SÉCURITÉ ÉLECTRIQUE D'OPÉRATION ET D'ACCOMPAGNEMENT pour la suppléer dans sa mission de surveillance.

Les PERSONNES HABILITÉES symboles B2 ou B2V peuvent travailler seules ou participer aux TRAVAUX qu'elles dirigent.

3.4.4 Chargé d'intervention générale (habilitation symbole BR)

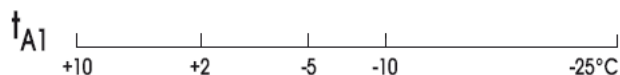
Cette personne, désignée par l'EMPLOYEUR, effectue des INTERVENTIONS BT GÉNÉRALES de type entretien et dépannage et en assure la direction effective. Elle prend les mesures nécessaires pour assurer sa propre sécurité et celle d'un éventuel EXÉCUTANT placé sous ses ordres. Elle doit veiller à l'application de ces mesures. Elle doit assurer la surveillance de la personne placée sous ses ordres.

Les PERSONNES HABILITÉES symbole BR sont autorisées à travailler en présence de tension dans la ZONE DE VOISINAGE RENFORCE BT.

CAP FROID ET CLIMATISATION	Code : 5022706	DOSSIER TECHNIQUE	Session 2016
EP1 A – Réalisation et Technologie (partie écrite)	Durée : 4h	Coefficient : 10	Page 8/11

ÉVAPORATEUR FRIGA-BOHN :

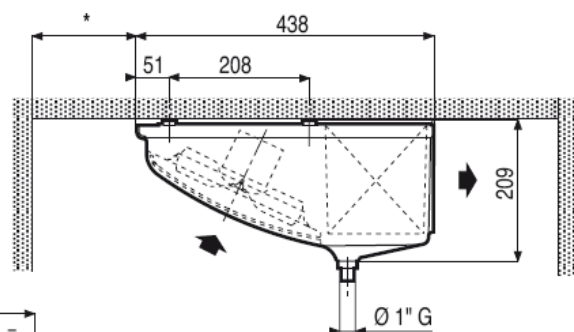
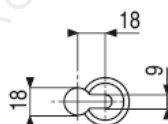
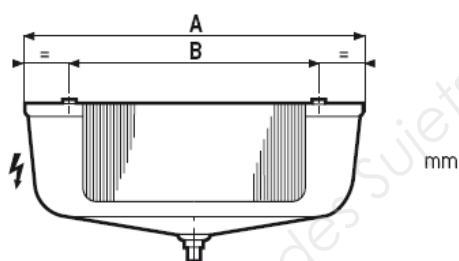
CARACTERISTIQUES TECHNIQUES ...



MR ...

4,23 mm

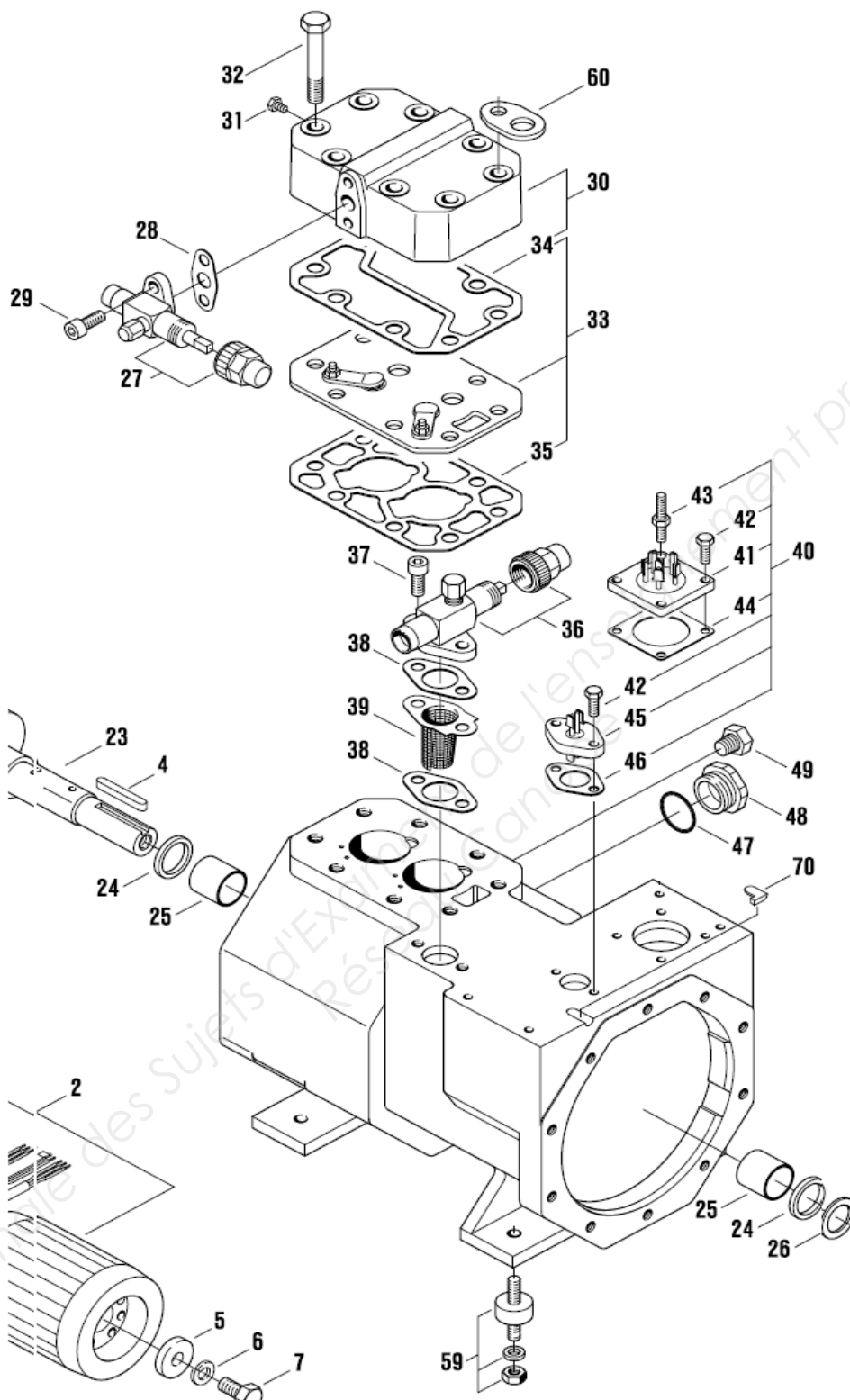
Modèles	MR ... R	75	110	135	160	180	210	270
Puissance	DT1 = 8K - SC 2 (1)	W	680	1070	1270	1550	1860	2620
Surface		m ²	3,35	3,66	6,10	8,04	8,04	13,40
Volume circuits		dm ³	0,58	0,63	1,05	1,1	1,38	2,30
Débit d'air		m ³ /h	290	650	580	880	880	1160
Ventilateur 230 V/1/50-60 Hz 1500 tr/min	Projection d'air (2)	m	3	3,7	3,5	4,1	4,1	4
	∅ 200 mm	Nb	1	2	2	3	3	4
	230 V/1/50 Hz	W max	1 x 38	2 x 38	2 x 38	3 x 38	3 x 38	3 x 38
		A max (3)	1 x 0,24	2 x 0,24	2 x 0,24	3 x 0,24	3 x 0,24	3 x 0,24
Poids net		kg	3	7,5	9,5	14,5	14,5	15
Dimensions	A	mm	514	784	784	1174	1174	1504
	B	mm	326	596	596	493	493	493
Raccordements	Entrée	∅ ODF *	3/8" 10 mm **	3/8" 10 mm **	3/8" 10 mm **	D 1/2" ***	D 1/2" ***	D 1/2" ***
	Sortie	∅ ODF *	3/8" 10 mm	3/8" 10 mm	3/8" 10 mm	1/2" 12 mm	1/2" 12 mm	1/2" 12 mm



* Pivotement de la carrosserie
Démontage de la carrosserie

CAP FROID ET CLIMATISATION	Code : 5022706	DOSSIER TECHNIQUE	Session 2016
EP1 A – Réalisation et Technologie (partie écrite)	Durée : 4h	Coefficient : 10	Page 9/11

VUE ÉCLATÉE PARTIELLE DU COMPRESSEUR BITZER :



Base Nationale des Sujets d'Examen de l'Institut National de la Recherche Scientifique - Institut National de la Recherche Professionnelle

CAP FROID ET CLIMATISATION	Code : 5022706	DOSSIER TECHNIQUE	Session 2016
EP1 A – Réalisation et Technologie (partie écrite)	Durée : 4h	Coefficient : 10	Page 10/11

NOMENCLATURE DE LA VUE ÉCLATÉE BITZER :

Repère	Dénomination	Référence	Quantité
23	Arbre (vilebrequin)	301 109 01	1
24	Rondelle de butée	312 103 01	2
25	Coussinet	311 112 06	2
26	Rondelle d'ajustage	382 091 11	1
27	Vanne d'arrêt au refoulement	361 315 11	1
28	Joint	372 713 01	1
29	Vis à tête cylindrique à six pans creux M 8 x 20	380 306 02	2
30	Tête de culasse	302 360 12	1
31	Bouchon de fermeture	366 100 01	2
32	Vis à tête hexagonale M 10 x 65	380 056 04	8
33	Plaque à clapets complète (inclus 34, 35)	304 055 01	1
34	Joint plaque à clapets / tête de culasse	372 617 01	1
35	Joint corps / plaque à clapets	372 512 04	1
36	Vanne d'arrêt à l'aspiration (complète)	361 315 10	1
37	Vis à tête cylindrique à six pans creux M 8 x 20	380 306 02	2
38	Joint	372 702 02	2
39	Filtre d'aspiration	362 012 01	1
40	Plaque à bornes complète (inclus 41,42,43,44,45,46)	343 428 01	1
41	Plaque à bornes	345 500 15	1
42	Vis de fixation M 6 x 18	380 104 05	5
43	Vis de prise de terre M 6 x 40	315 027 01	1
44	Joint	372 938 01	1
45	Plaque à bornes	345 504 01	1
46	Joint	372 718 01	1
47	Joint annulaire	372 005 03	1
48	Voyant	361 815 01	1
49	Bouchon de fermeture	366 101 01	1
59	Jeu d'amortisseur de vibrations (4 pièces)	370 000 19	1
60	Œillet de suspension	320 354 02	1
70	Bouchon de vidange	375 079 01	1
4	Clavette	384 001 03	1