



**LE RÉSEAU DE CRÉATION
ET D'ACCOMPAGNEMENT PÉDAGOGIQUES**

**Ce document a été mis en ligne par le Réseau Canopé
pour la Base Nationale des Sujets d'Examens de l'enseignement professionnel.**

Ce fichier numérique ne peut être reproduit, représenté, adapté ou traduit sans autorisation.

DOSSIER SUJET

C.A.P. CHARPENTIER BOIS

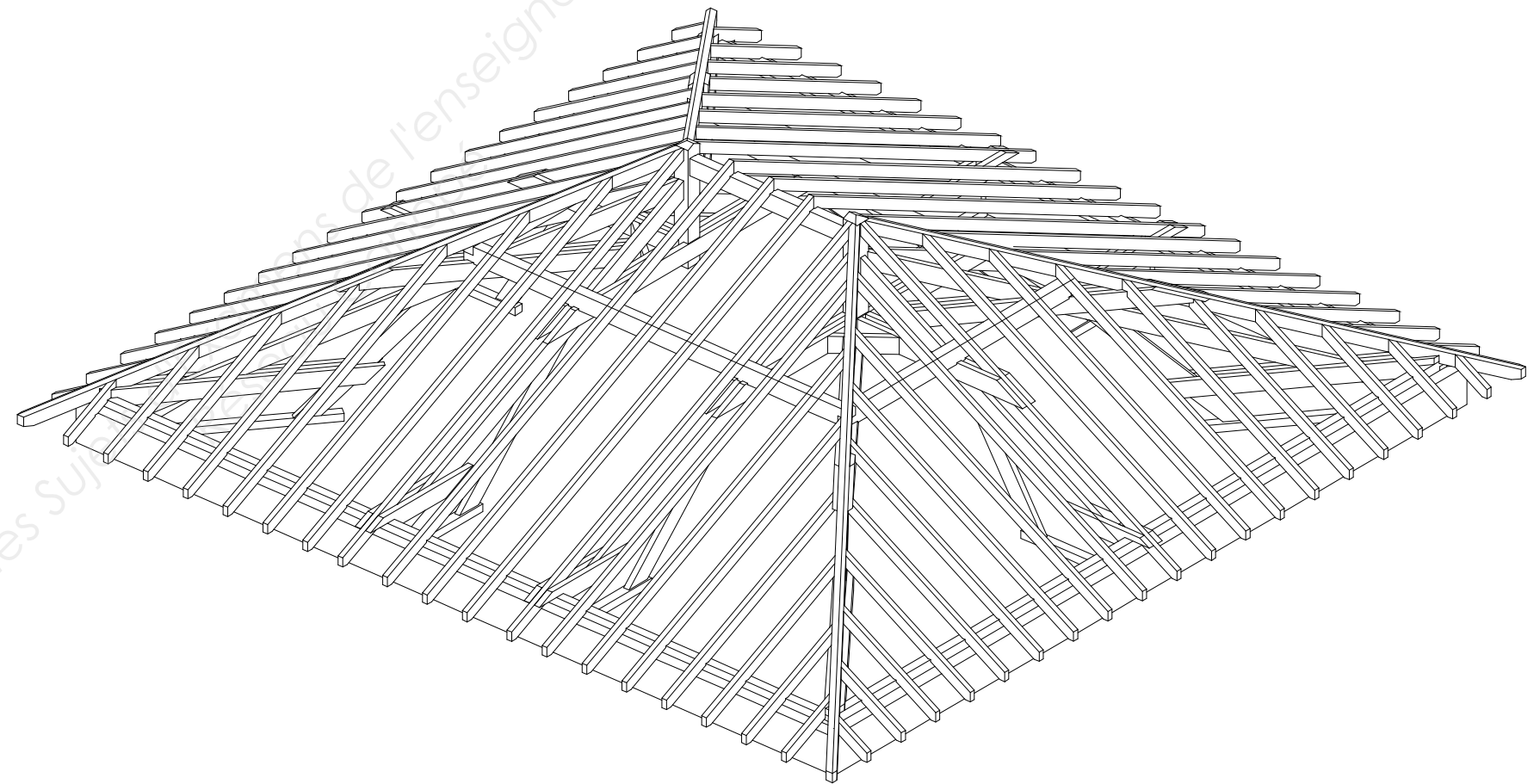
EP1 ANALYSE D'UNE SITUATION PROFESSIONNELLE

Ce dossier comprend :

- Dossier ressource pages 1 à 7
- Dossier réponses pages 8 à 14

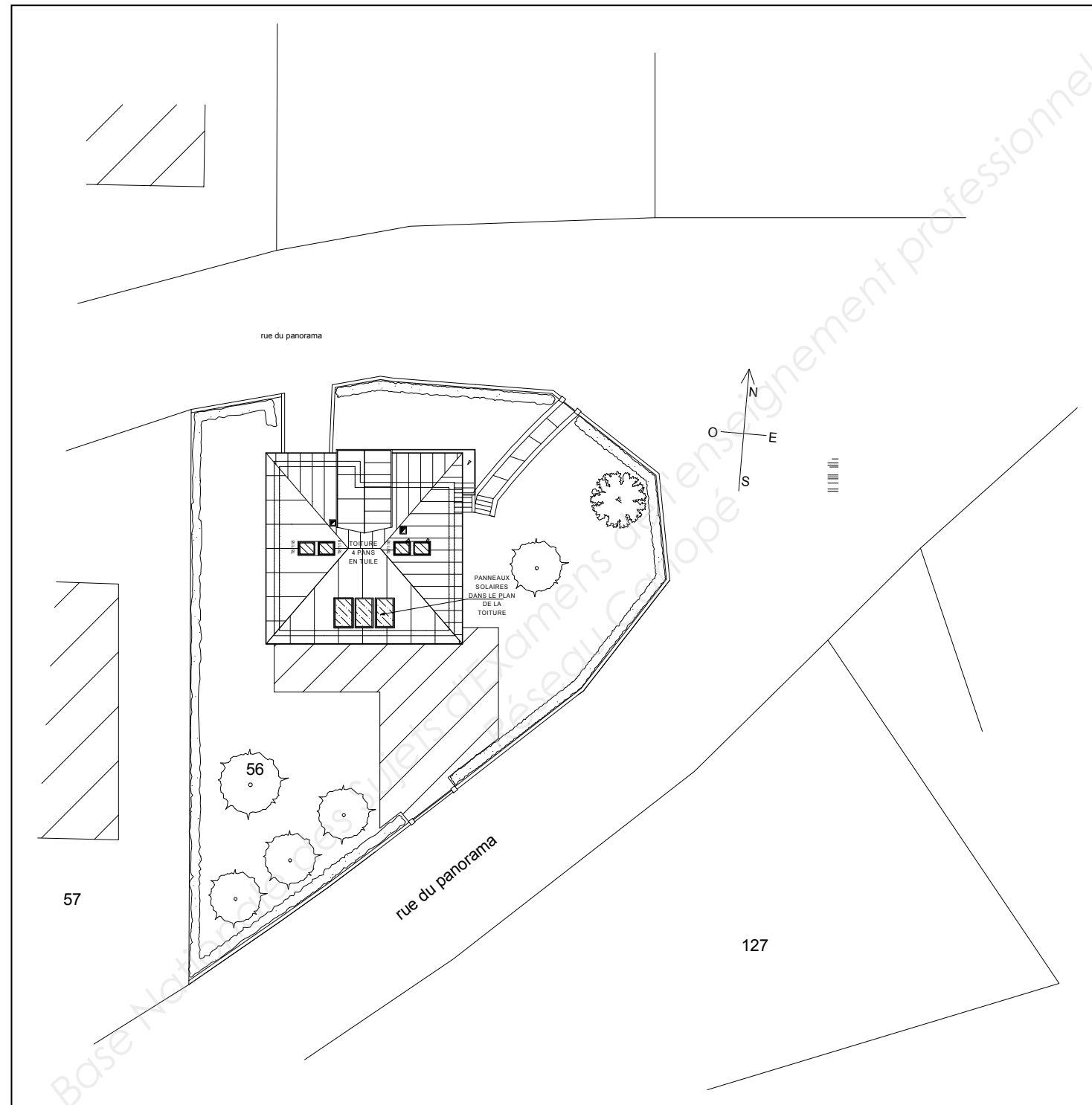
Barème de notation.

PARTIE 1 : Lecture de plans		27 pts
PARTIE 2 : Métré		8 pts
PARTIE 3 : Répartition de chevrons		6 pts
PARTIE 4 : Technologie		12 pts
PARTIE 5 : Mode opératoire		4 pts
PARTIE 6 : Sécurité		8 pts
PARTIE 7 : Dessin de construction		15 pts
Total		80 pts



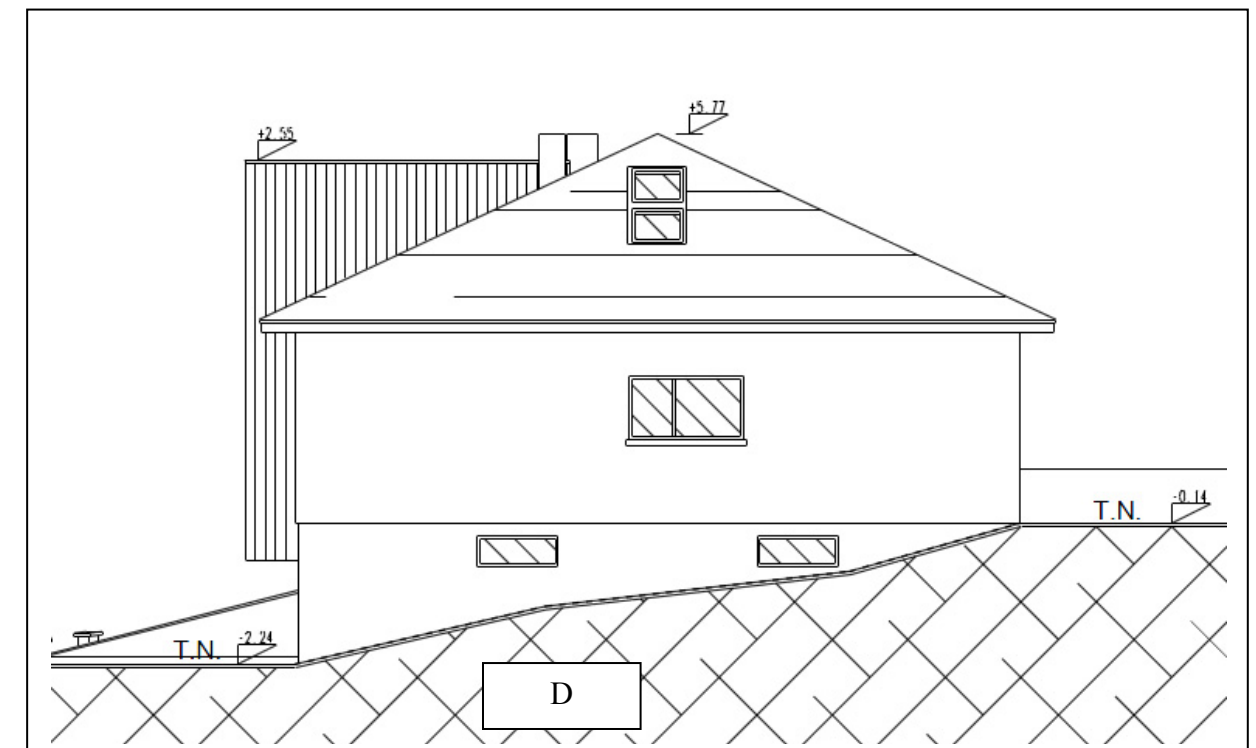
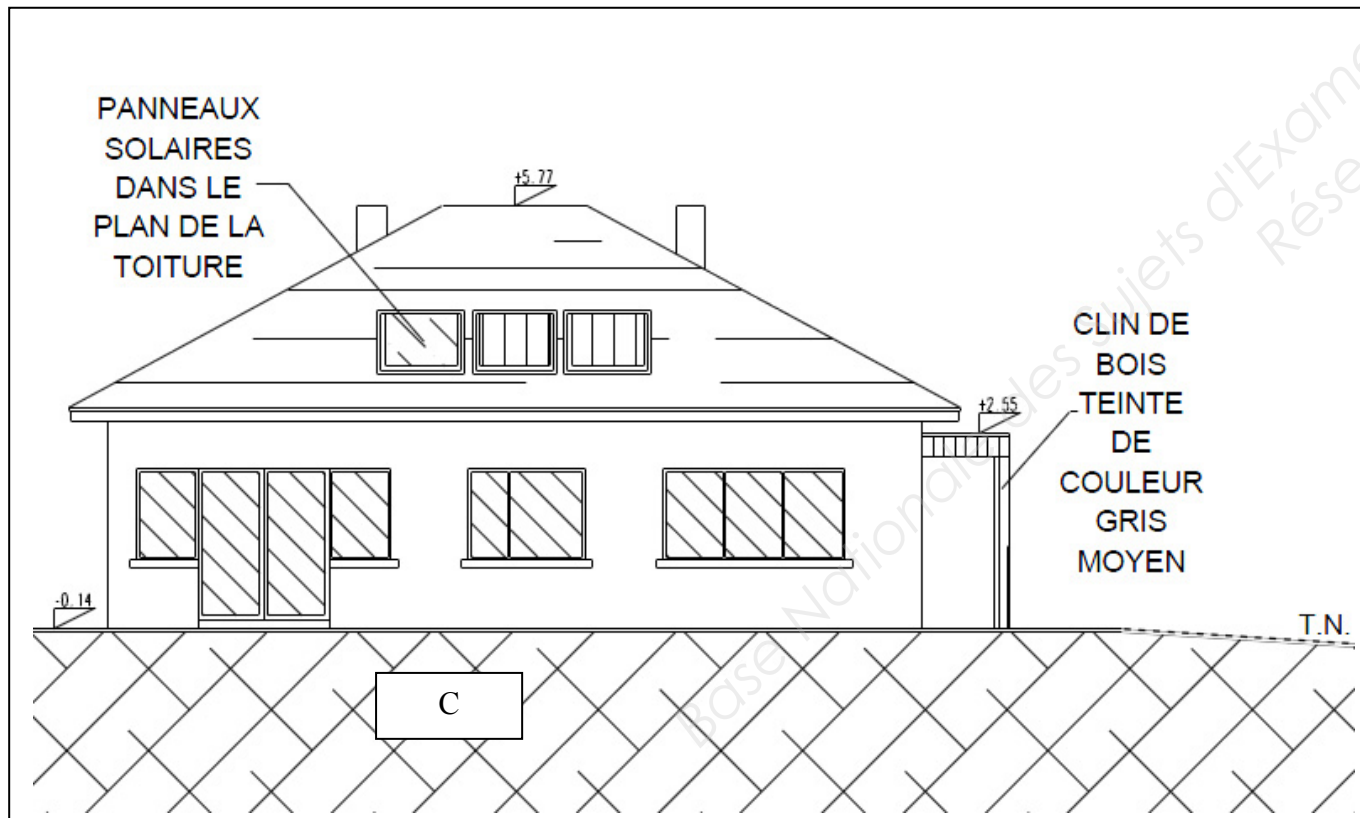
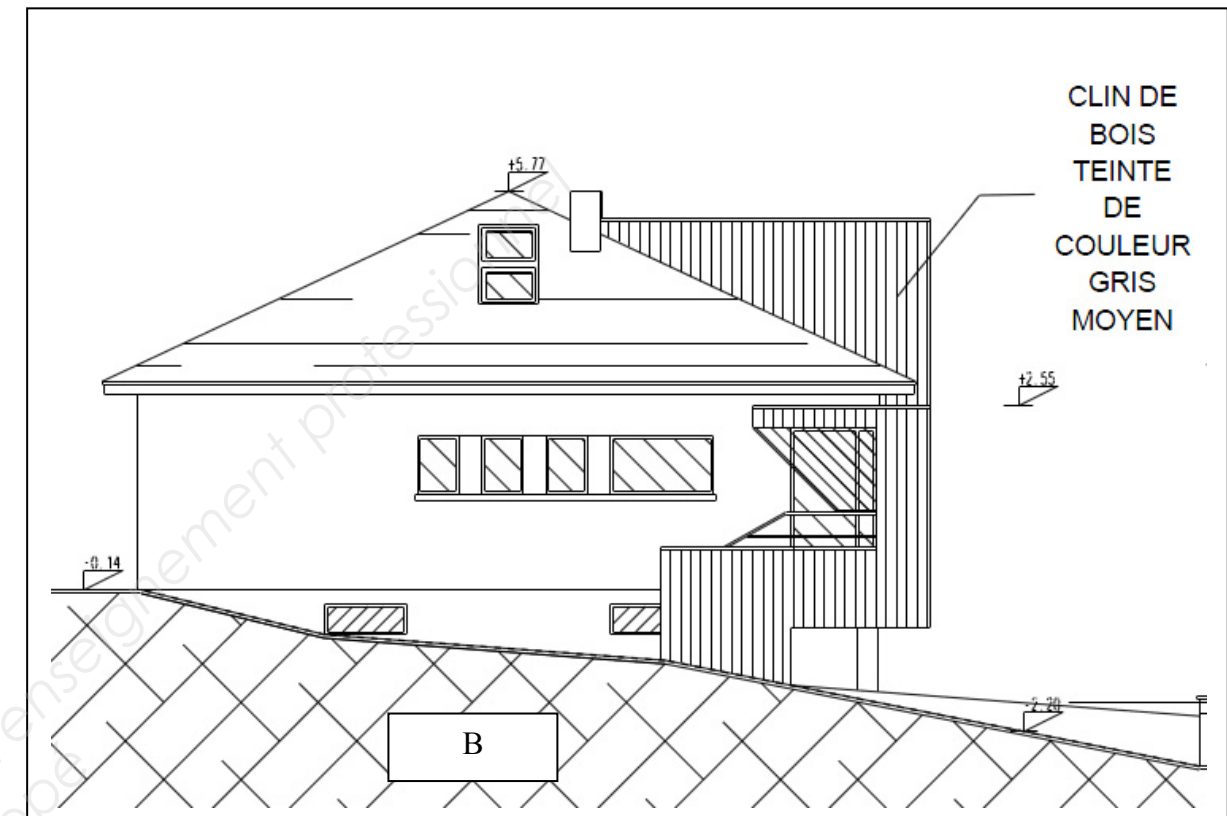
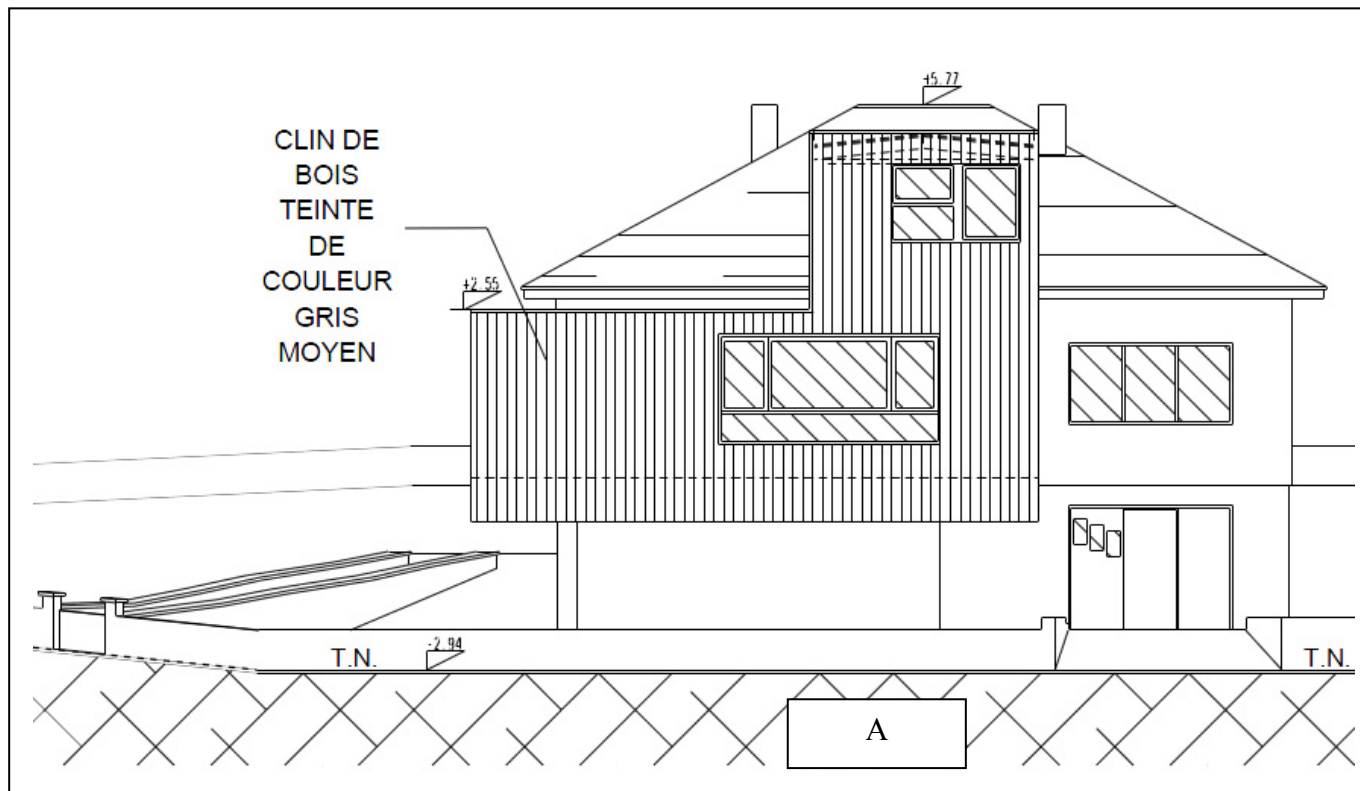
L'utilisation de la calculatrice est autorisée conformément à la circulaire n°99-186 du 16 novembre 1999.

Examen et spécialité	CAP Charpentier bois	Session 2016			
Intitulé de l'épreuve : EP1 – Analyse d'une situation professionnelle					
SUJET			Durée 3h	Coefficient 4	N° de page / total 1/14

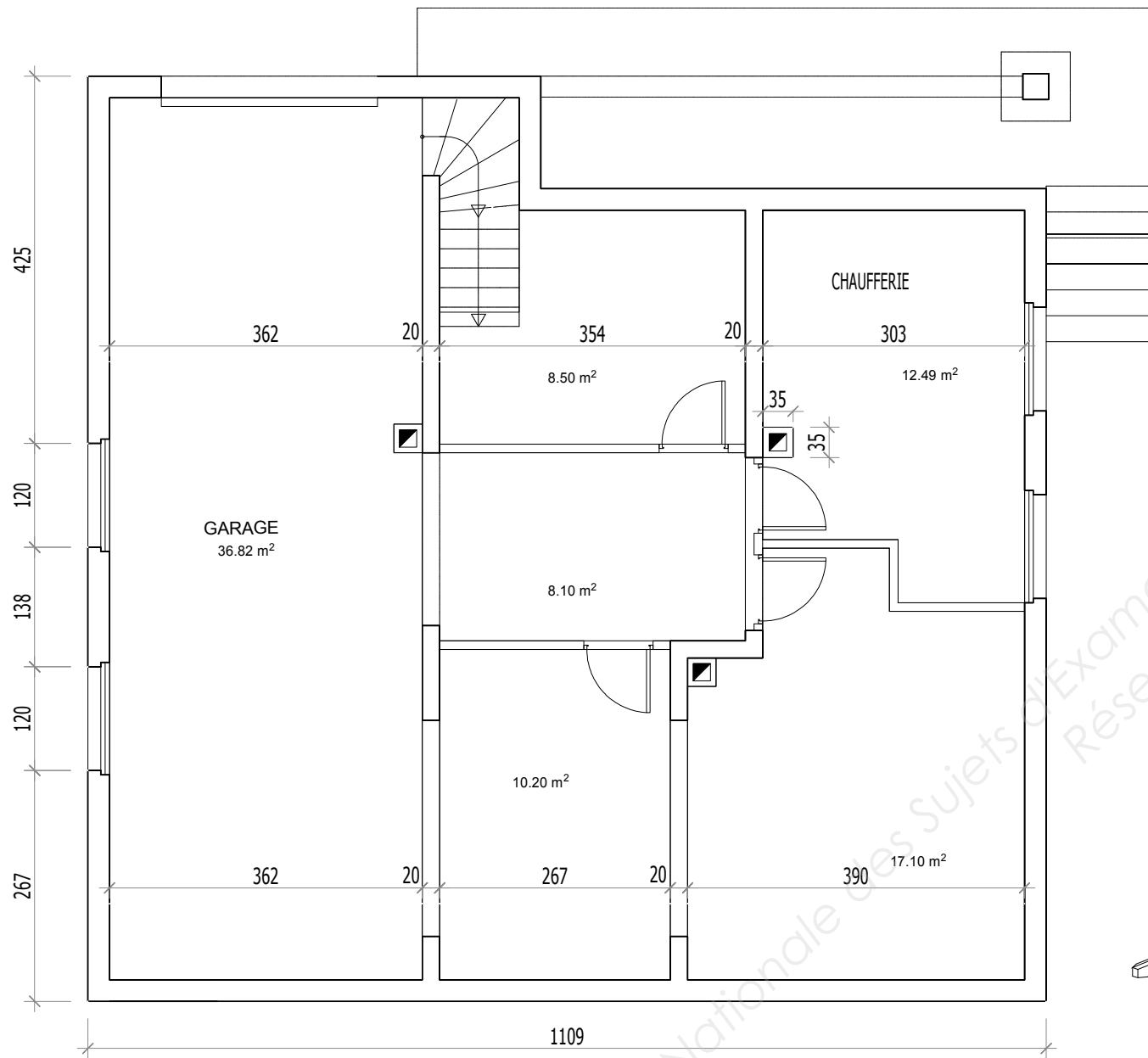


PLAN DE MASSE

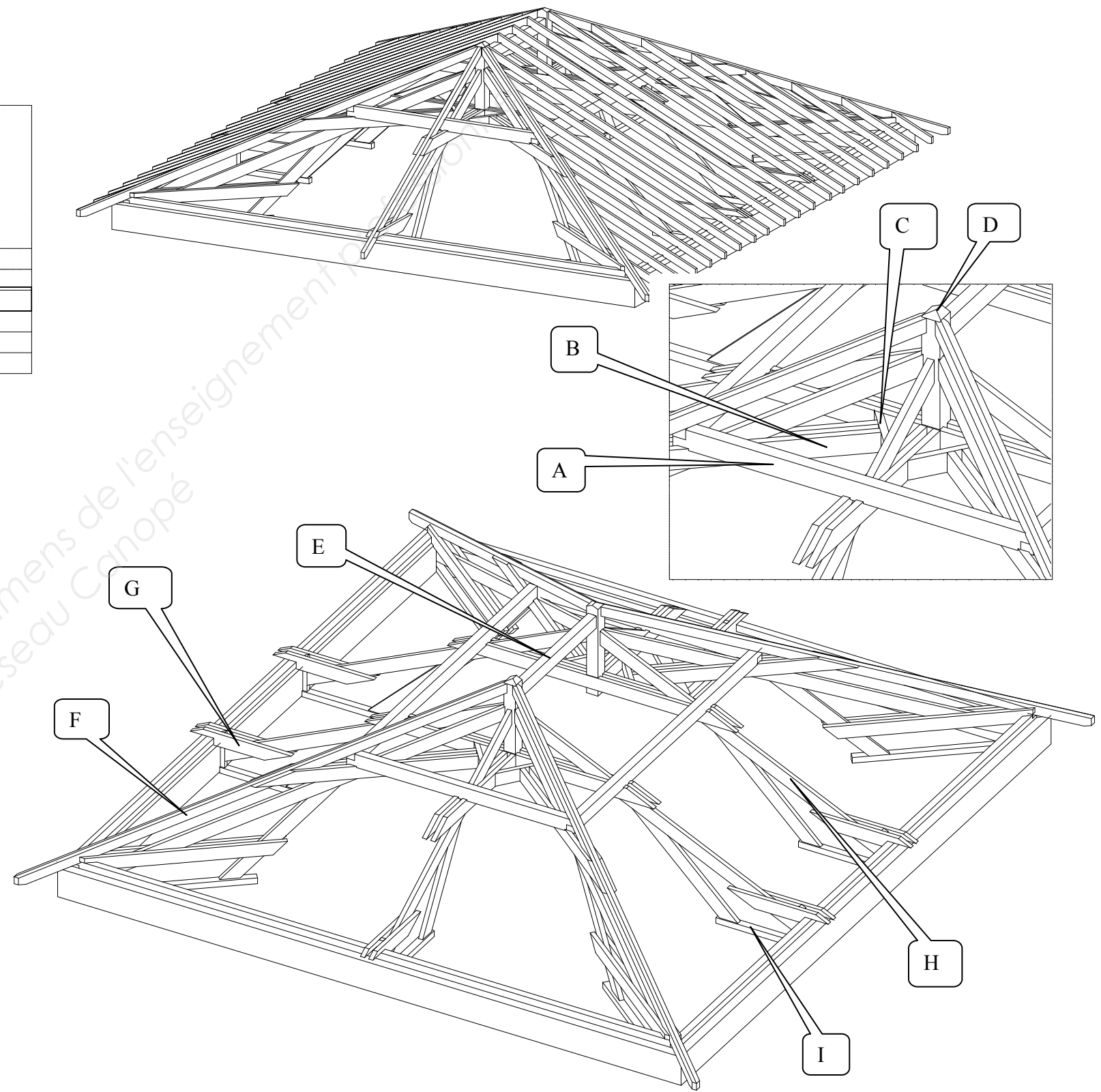
Examen et spécialité	CAP Charpentier bois	Session 2016	
Intitulé de l'épreuve : EP1 – Analyse d'une situation professionnelle			
SUJET	Durée 3h	Coefficient 4	N° de page / total 2/14



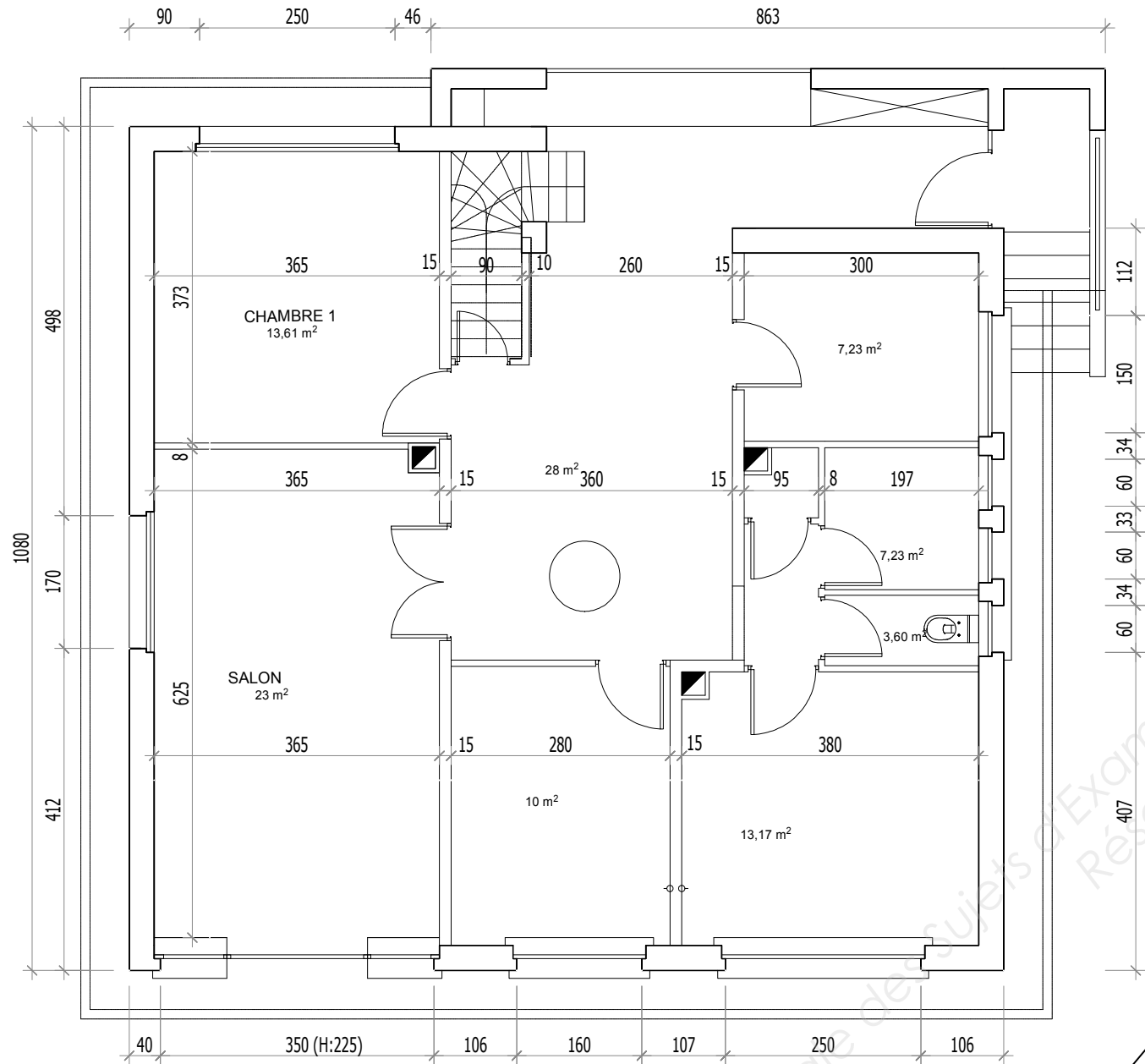
Examen et spécialité	CAP Charpentier bois	Session 2016		
Intitulé de l'épreuve : EP1 – Analyse d'une situation professionnelle				
SUJET	Durée 3h	Coefficient 4	N° de page / total 3/14	



SOUS-SOL

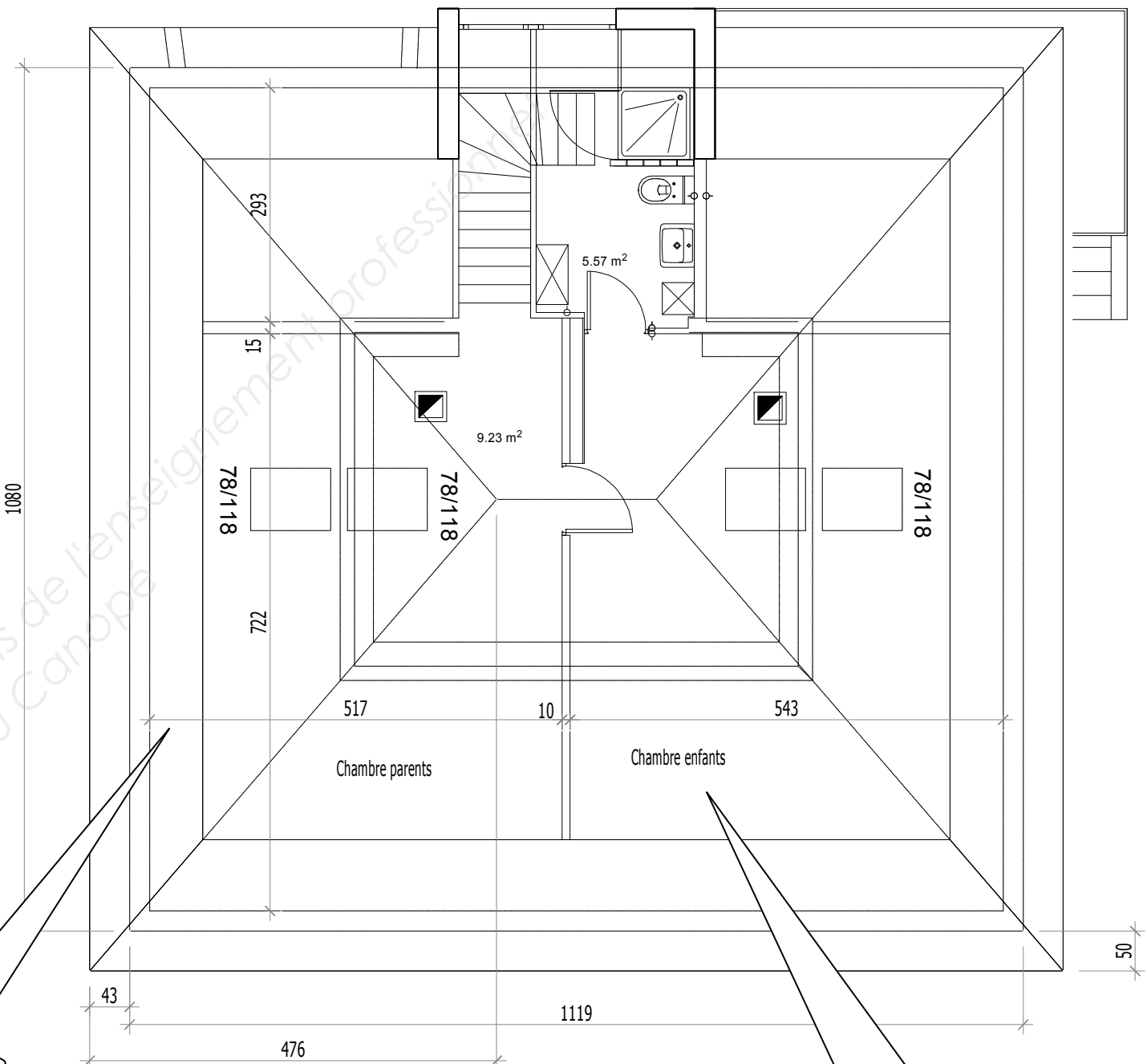


Examen et spécialité	CAP Charpentier bois	Session 2016		
Intitulé de l'épreuve : EP1 – Analyse d'une situation professionnelle				
SUJET	Durée 3h	Coefficient 4	N° de page / total 4/14	



RDC

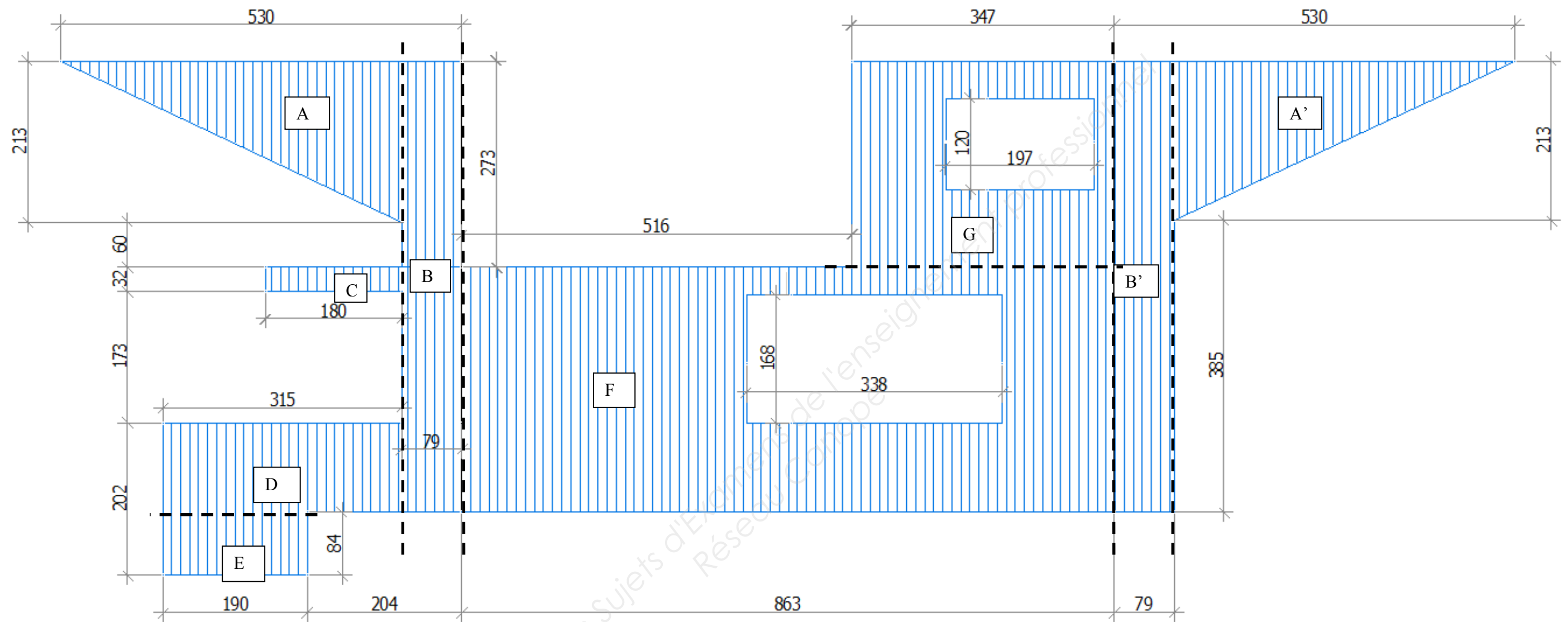
Croupe A pente 30°



ÉTAGE

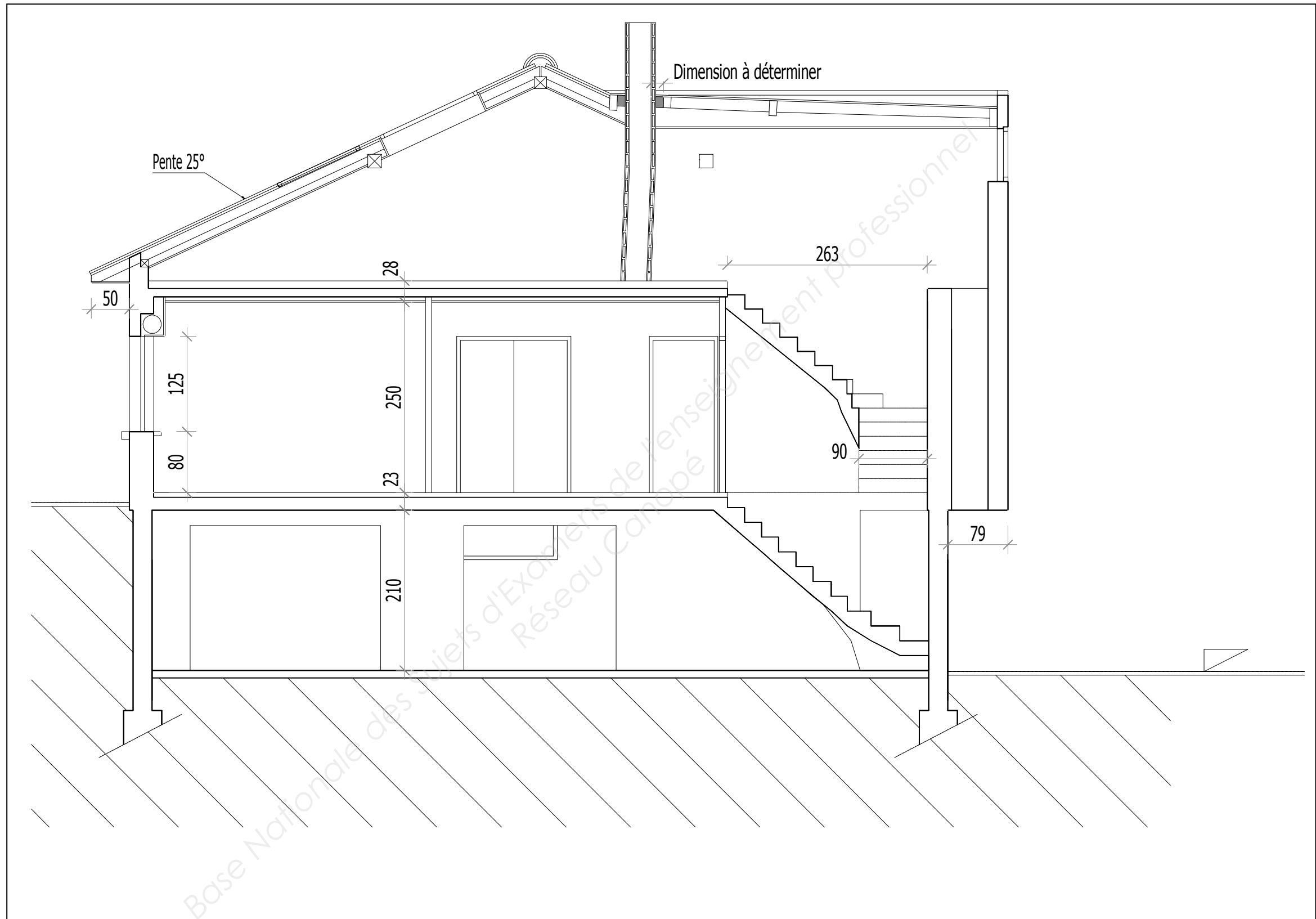
Long pan B pente 25°

Examen et spécialité	CAP Charpentier bois	Session 2016		
Intitulé de l'épreuve : EP1 – Analyse d'une situation professionnelle				
SUJET	Durée 3h	Coefficient 4	N° de page / total 5/14	



Développement du bardage

Examen et spécialité	CAP Charpentier bois	Session 2016	
Intitulé de l'épreuve : EP1 – Analyse d'une situation professionnelle			
SUJET	Durée 3h	Coefficient 4	N° de page / total 6/14



Examen et spécialité	CAP Charpentier bois	Session 2016		
Intitulé de l'épreuve : EP1 – Analyse d'une situation professionnelle				
SUJET		Durée 3h	Coefficient 4	N° de page / total 7/14

PARTIE 1 : LECTURE DE PLANS

Compétences	Questions	Ressources	Barème	Compétences	Questions	Ressources	Barème
C1.1.4	1. Définir l'orientation géographique des différentes façades A, B, C et D. A : B : C : D :	Pages 2 et 3/14	/2pts	S3.2	9. Donner la distance réglementaire de garde-au-feu de l'intérieur du boisseau au début du chevêtre. Distance :	Page 7/14	/2 pts
C1.1.3	2. Donner le numéro du lot de la parcelle.	Page 2/14	/1pt	C2.4.6	10. Calculer la hauteur de flèche du comble par rapport à la ligne de trave. Développement :	Page 5/14	/3 pts
C1.1.2	3. Comment sont orientés les panneaux solaires qui se trouvent sur la toiture ?	Pages 2 et 3/14	/1pt	 Hauteur :		
C1.1.6	4. Donner la dimension des fenêtres de toit.	Page 5/14	/1pt	S2.1	11. Donner les dénominations exactes des éléments repérés par les lettres A, B, C, D, E, F, G, H et I		
C1.1.4	5. Nommer le type d'escalier donnant du RDC à l'étage.	Pages 5 et 7/14	/2pts		• A : • B : • C : • D : • E : • F : • G : • H : • I :	Page 4/14	/9pts
C1.1.6	6. Donner la hauteur à gravir de l'escalier (RDC – Étage). Développement : Hauteur à gravir :	Page 7/14	/2pts				
C1.1.5	7. Indiquer le nombre de marches et de hauteurs. • Marches : • Hauteurs :	Page 7/14	/2pts				
C2.4.6	8. Calculer la hauteur d'une marche d'escalier (Faire apparaître le calcul). Développement : Valeur d'une hauteur :	Page 7/14	/2pts				

Total lecture de plans : /27 points

Examen et spécialité	CAP Charpentier bois	Session 2016	
Intitulé de l'épreuve : EP1 – Analyse d'une situation professionnelle			
SUJET	Durée 3h	Coefficient 4	N° de page / total 8/14

PARTIE 2 : MÉTRÉ

Compétences

C2.2.2

1. Afin de commander les clins pour réaliser le bardage il est nécessaire de calculer la surface à recouvrir.
- Calculer la surface de bardage nécessaire d'après le développé des pans de mur à recouvrir.
- Pour faciliter les calculs, le développé est réparti en zones.
Il ne faut pas oublier de soustraire la surface des fenêtres.

Zones	Développement :	Surface en m ²
A-A'		
B-B'		
C		
D		
E		
F		
G		
Total des surfaces		

Préparation de la commande

- Les clins se vendent par paquets de 1,25m². On estime qu'il faut compter 15% de chutes.
- Calculer la quantité de paquets à commander.

Développement des calculs en tenant compte des 15% de chutes :

.....

Nombre de paquets à commander :

Total : Métré et répartition chevrons / 14 points

Ressources

Page 6/14

Barème

/5pts

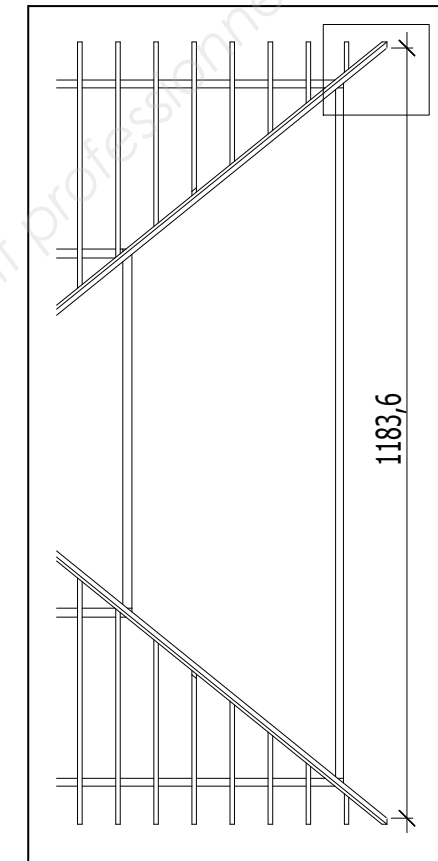
/3pts

PARTIE 3 : RÉPARTITION DE CHEVRONS

Compétences

C3.8.2

2. Le chevronnage du long pan est réalisé en 7 x 14 cm avec une prescription d'entraxe d'environ 60 cm.
Déterminer le nombre de chevrons puis la valeur d'entraxe du versant ?
(Rédiger en expliquant votre calcul).



Développement :

.....

Nombre de chevrons :

Valeur entraxe :

Ressources

Ci-contre

Barème

/4pts

/2pts

Examen et spécialité

CAP Charpentier bois

Session 2016

Intitulé de l'épreuve : EP1 – Analyse d'une situation professionnelle

SUJET

Durée
3h

Coefficient
4

N° de page / total
9/14

PARTIE 4 : TECHNOLOGIE

Compétences

C2.1.2

1 Les efforts d'une ferme

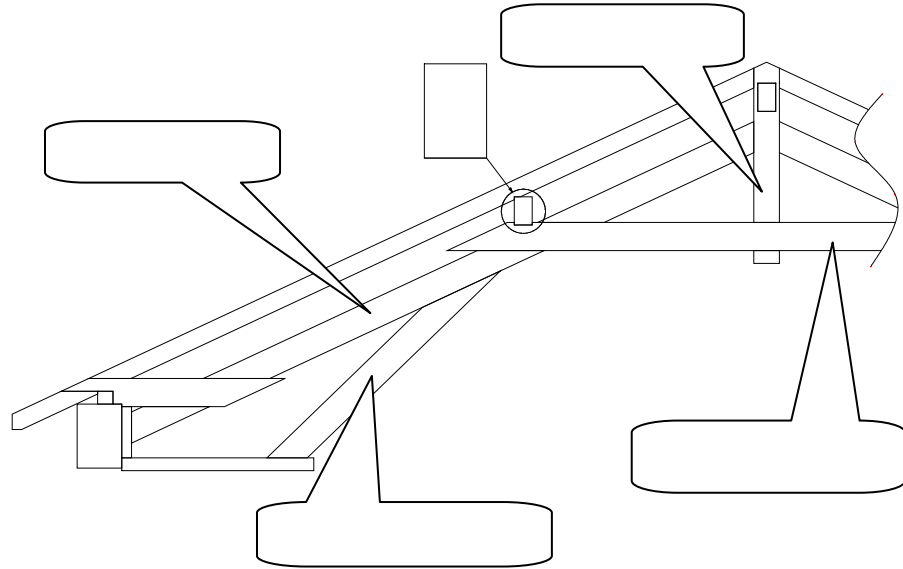
On donne :

La vue de face d'une ferme

Les éléments d'une ferme sont soumis à deux types d'effort, la compression ou la traction.

On demande :

- De placer la bonne contrainte dans les bulles désignant les éléments de la ferme.
- De représenter les cernes de la panne intermédiaire de façon à ce que la déformation naturelle du bois soit contrée par la charge du toit.



C2.4.5

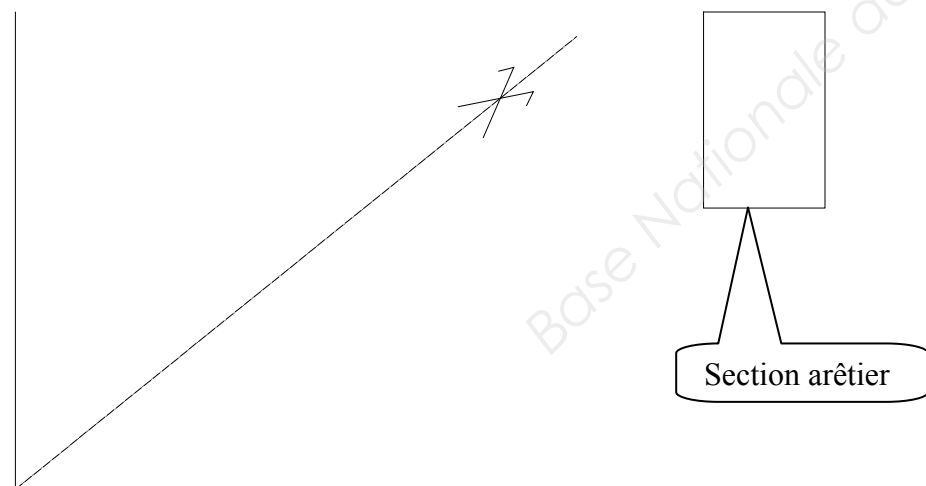
2 Dévoiement de l'arêtier.

On donne :

Deux lignes d'égout, un axe d'un arêtier et la section de celui-ci.

On demande :

De tracer le dévoiement de l'arêtier en mesurant la largeur de celui-ci sur la section ci-dessous :



Ressources

Barème

Compétences

Ci-contre

/4pts

C2.4.1

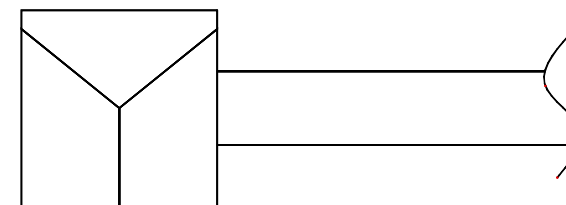
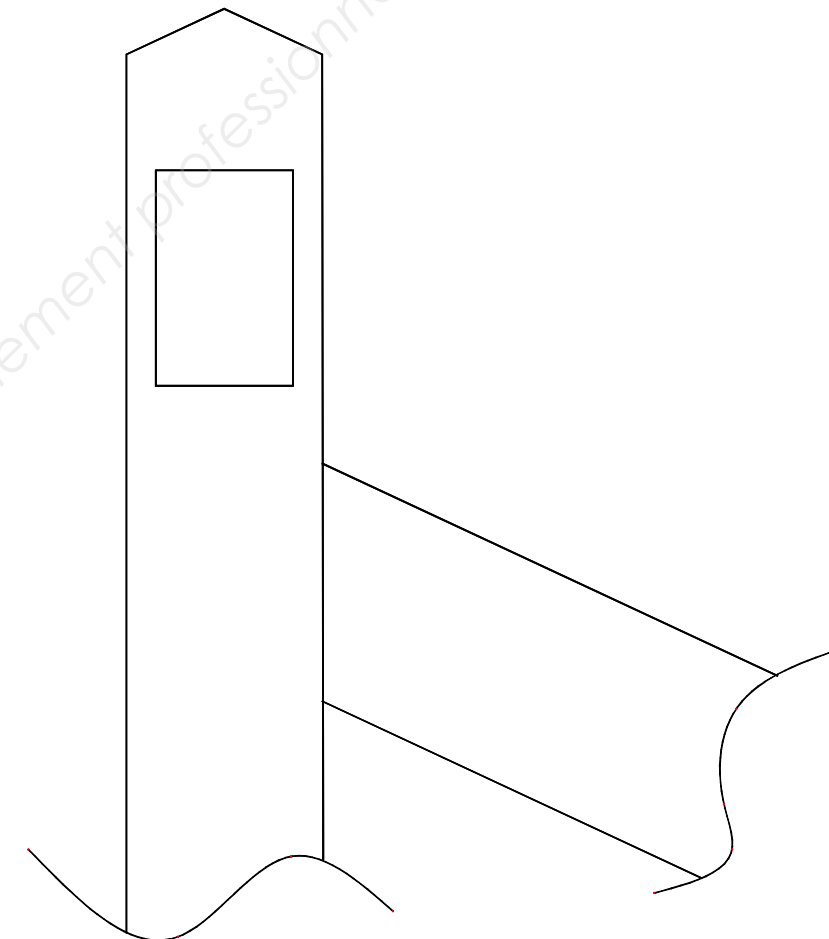
3 Assemblage

On donne :

Une élévation et une vue en plan d'un ensemble poinçon arbalétrier

On demande :

De compléter les vues de l'assemblage « Embrèvement en gorge avec tenon-mortaise » par des lignes en pointillés qui représentent les arêtes cachées.



Total : Technologie / 12 points

Ressources

Barème

Ci-contre

/4pts

Ci-contre

/3pts

Examen et spécialité	CAP Charpentier bois	Session 2016	
Intitulé de l'épreuve : EP1 – Analyse d'une situation professionnelle			
SUJET	Durée 3h	Coefficient 4	N° de page / total 10/14

PARTIE 5 : MODE OPÉRATOIRE

Compétences

Mode opératoire de levage de la charpente à 4 pans

On donne :

Un mode opératoire du levage qui définit toutes les étapes nécessaires au montage de cette charpente, mais celui-ci est dans le désordre.

On demande :

De classer les phases de travail dans un ordre logique de montage afin d'optimiser la sécurité, l'efficacité du levage et des opérateurs.

La première phase est identifiée par la phase N° 1, à vous de numéroter les autres phases de travail.

C2.3

N° des phases à classer	Désignation des phases	Détails d'exécution	Sécurité.
	Assemblage des fermes et demi-fermes au sol.	Respecter le marquage. Assemblage sur chantier (Chevillage et boulonnage).	EPI
	Levage des fermes, panne faîtière, gousset et réglage des aplombs.	Contreventement provisoire des fermes.	Veiller à la bonne stabilité des fermes. (Contreventement provisoire)
	Mise en place des arêtières.	Faire coller les entailles pannes, clouer et boulonner les arêtières.	Échafaudage roulant, plateforme individuelle roulante ou travail avec harnais.
	Mise en place des pannes intermédiaires.	Vissage des pannes dans les moises, réglage de l'écartement entre pannes.	Échafaudage roulant, pire ou travail avec harnais.
	Mise en place des chevrons et réglage de la charpente.	Vérification des alignements en pied et planéité du lattis des chevrons.	Échafaudage roulant, pire ou travail avec harnais.
1	Déchargement des éléments de la charpente sur la dalle du bâtiment. Répartir les pièces sur les différentes zones de travail.	Utilisation du camion grue pour le déchargement. Veiller à la bonne mise en place des élingues.	S'équiper des EPI. Vérifier la bonne stabilité de la grue.
	Mise en place des empannons.	Respecter les emplacements des empannons et vérifier leurs entraxes.	Échafaudage roulant, plateforme individuelle roulante ou travail avec harnais.
	Mise en place des sablières.	Mise en place d'une coupure de capillarité et mise à niveau provisoire par calage.	Vérification de la conformité de l'échafaudage.

Ressources

Barème

Page 4/14

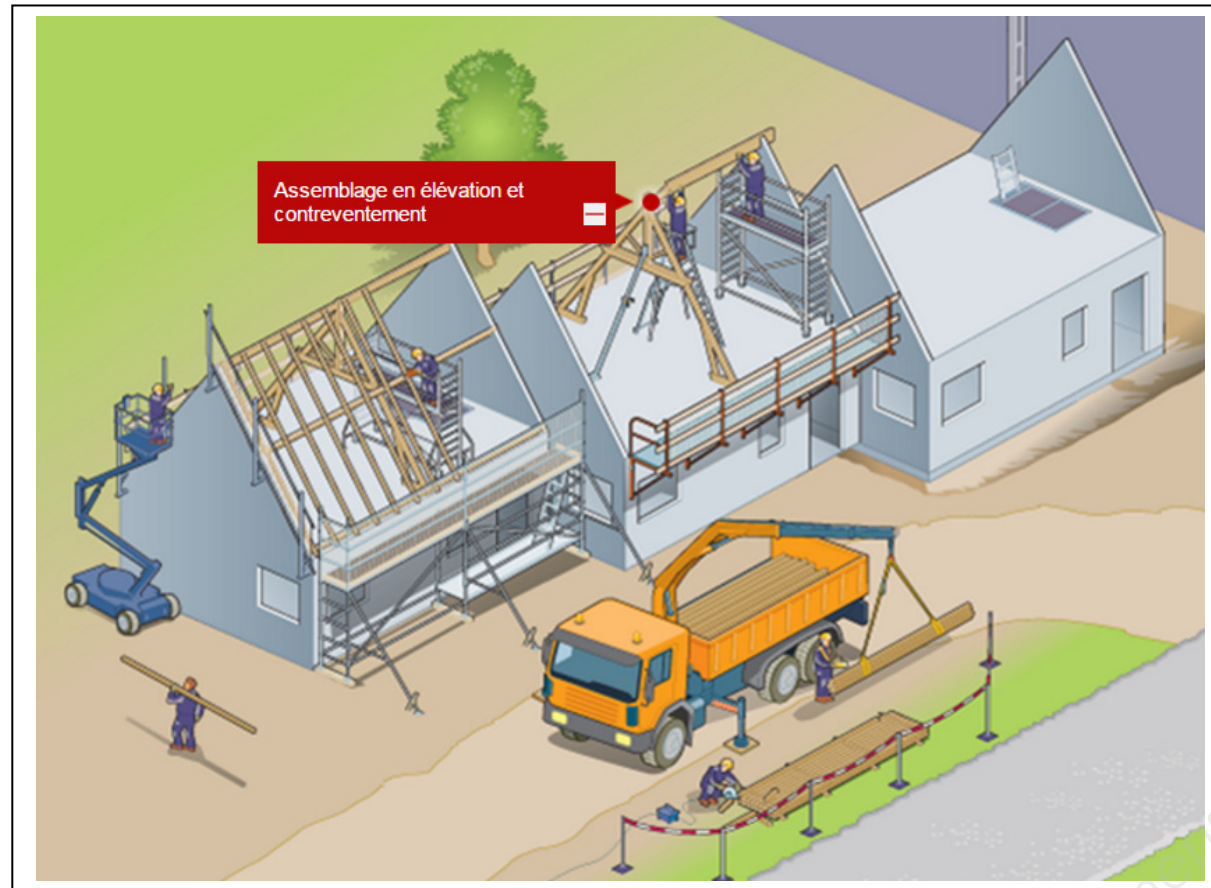
/4pts

Examen et spécialité	CAP Charpentier bois	Session 2016		
Intitulé de l'épreuve : EP1 – Analyse d'une situation professionnelle				
SUJET	Durée 3h	Coefficient 4	N° de page / total 11/14	

PARTIE : 6 SÉCURITE

Compétences

C3.9.2



Vous faites le levage d'une charpente.

Vous risquez :

- L'effondrement de l'ouvrage.
- Le basculement.

On donne :

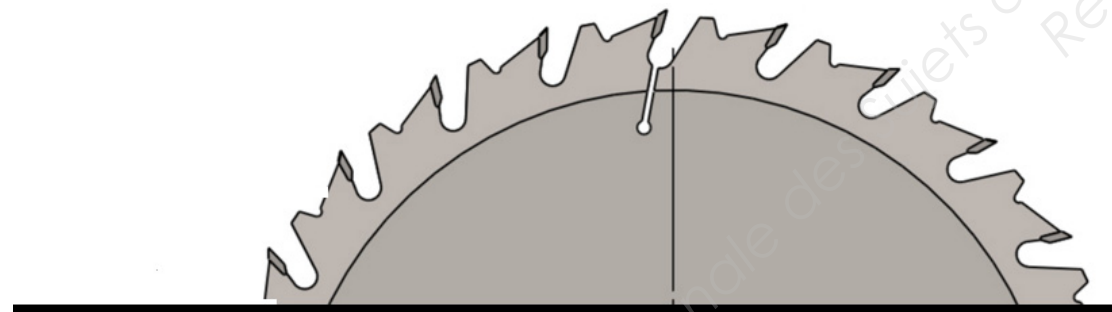
Une liste d'opérations à réaliser lors d'un levage.

On demande :

De rayer les pratiques dangereuses.

- On assemble les fermes dans le sens vertical en utilisant une échelle.
- On privilège l'assemblage au sol de l'ouvrage, dans une zone propre, plane et bien balisée.
- Un ouvrier tient la ferme en équilibre vertical sur un escabeau en attendant la mise en place des pannes.
- Prévoir et mettre en place une stabilisation en phase transitoire (Étalement, contreventement).
- Penser à rédiger un mode opératoire à destination du personnel.
- Chacun commence par la tâche qui lui plait le plus.
- En arrivant sur le chantier pour lever la charpente vous constatez qu'il y a un tas de gravas en plein milieu de la dalle. Vous décidez de laisser les gravas et commencez le montage de la charpente.
- Réceptionnez les supports préalablement à la pose.

C3.1.3



Réglage du couteau diviseur de la scie circulaire à format

On donne :

Le croquis d'une lame de scie circulaire

On demande :

- De dessiner à main levée la position exacte du couteau diviseur sur le croquis de la lame ci-contre.
- De donner une estimation de distance entre la lame et le couteau diviseur.

Ressources

Barème

Ci-contre

/5 pts

/3 pts

Total
sécurité

/8 points

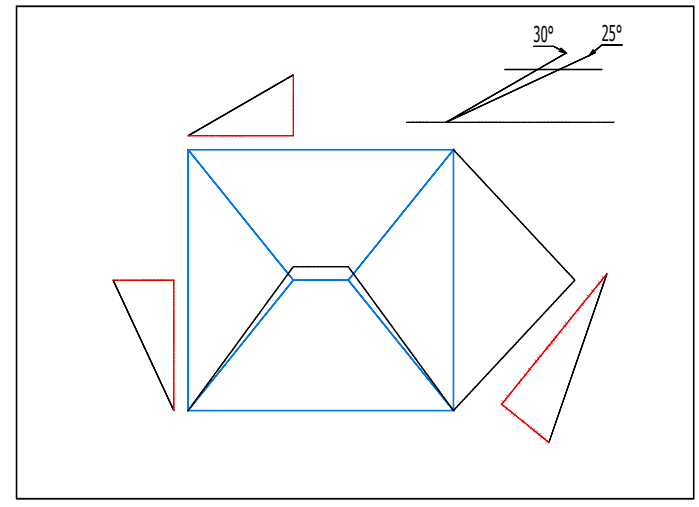
Examen et spécialité	CAP Charpentier bois	Session 2016	
Intitulé de l'épreuve : EP1 – Analyse d'une situation professionnelle			
SUJET	Durée 3h	Coefficient 4	N° de page / total 12/14

PARTIE 7 : DESSIN DE CONSTRUCTION

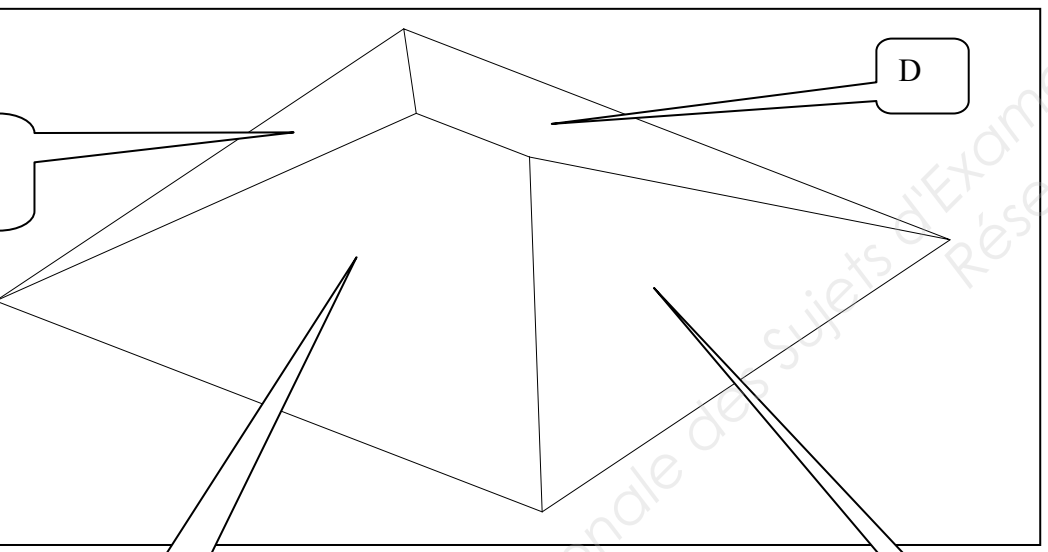
Compétences

C2.4

Mise en page



Versant A
Pente 30°



Versant B
Pente 25°

On donne :

- La vue en plan du pavillon (Comble 4 pans).
- La pente des versants est de 30° pour les croupes et 25° pour les longs pans.

On demande :

De tracer à l'échelle 1/75 (Sur la page 14/14).

- La vue en plan comprenant la délimitation des versants.
- L'élévation des chevrons d'emprunts versants A et B.
- L'élévation de l'arêtier versants D, C.
- La herse du versant C.
- La herse du versant A.
- La cotation des vraies grandeurs.

On exige :

- Un travail propre et précis.
- De faire figurer les traits de construction.
- De faire apparaître les traits de projection.

Ressources

Barème

Page 5/14

/4pts

/2pts

/2pts

/2pts

/2pts

/3pts

Total dessin

/15 points

Examen et spécialité	CAP Charpentier bois	Session 2016	
Intitulé de l'épreuve : EP1 – Analyse d'une situation professionnelle			
SUJET	Durée 3h	Coefficient 4	N° de page / total 13/14

(Feuille réponse du dessin de construction)

Base Nationale des Sujets d'Examens de l'enseignement professionnel
Réseau Canopé

Examen et spécialité	CAP Charpentier bois	Session 2016		
Intitulé de l'épreuve : EP1 – Analyse d'une situation professionnelle				
SUJET	Durée 3h	Coefficient 4	N° de page / total 14/14	