



**LE RÉSEAU DE CRÉATION
ET D'ACCOMPAGNEMENT PÉDAGOGIQUES**

**Ce document a été mis en ligne par le Réseau Canopé
pour la Base Nationale des Sujets d'Examens de l'enseignement professionnel.**

Ce fichier numérique ne peut être reproduit, représenté, adapté ou traduit sans autorisation.

CANDIDAT		
Nom	Prénom	N°

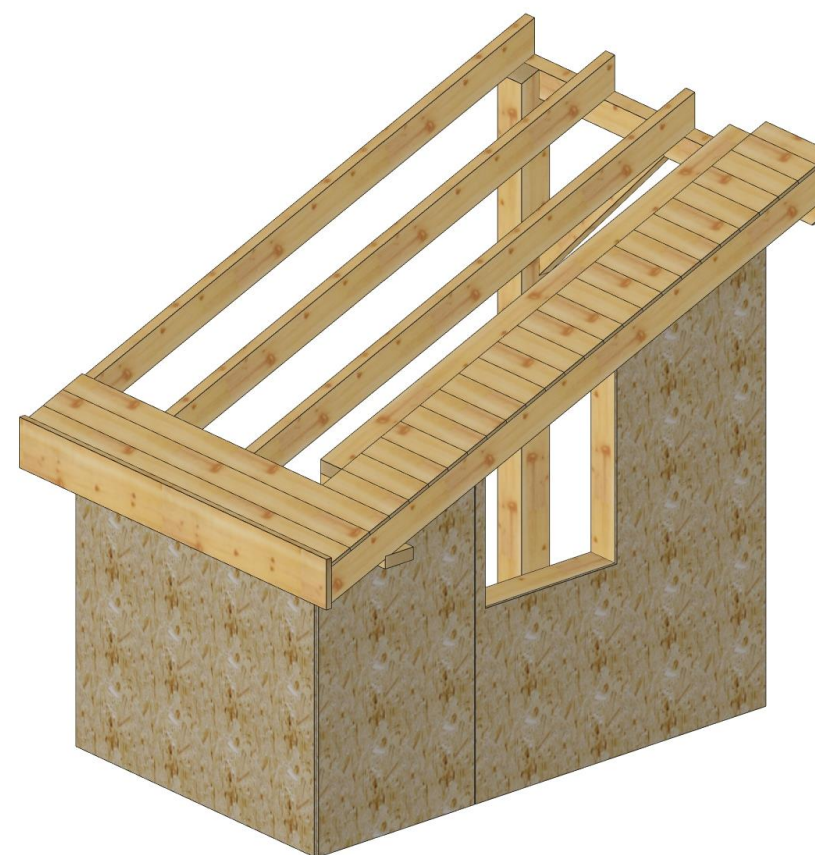
SOMMAIRE	
Descriptif de l'ouvrage	2/8
Travail demandé	3/8
Plans de l'ouvrage	4 à 7/8
Barème de correction	8/8

CAP CONSTRUCTEUR BOIS

**Certificat d'Aptitude Professionnelle
CONSTRUCTEUR BOIS**

Epreuve EP2
Réalisation d'un ouvrage de construction bois

DOSSIER SUJET



Sujet national		Session : 2016	Code :	
Examen et spécialité : CAP CONSTRUCTEUR BOIS				
Intitulé de l'épreuve : EP2 : Réalisation d'un ouvrage de construction bois				
Type : SUJET	Date et heure :	Durée : 14 Heures	Coefficient : 8	N° de page / total : Page 1/8

Fabrication d'ossature Bois

DESCRIPTIF DE L'OUVRAGE

L'ouvrage est constitué de 2 murs à ossature bois, d'une partie poteau - faîtière et de chevrons porteurs habillés par un bandeau et de la volige en rives.

Les murs sont constitués : de bois massif rabotés de section 45x120 mm pour les montants et les traverses et de panneaux de contreventement OSB 3 de 9 mm. Les montants et traverses seront assemblés entre eux par vis de 5x90 mm. Les panneaux de contreventement seront fixés avec des vis de 4x50 mm. Les murs seront vissés sur une lisse d'ancrage de 45x120 mm avec des vis de 5x90 mm. Les lisses d'ancrage seront fixées sur un panneau de particules avec des vis de 5x60 mm.

La partie poteau - faîtière est constituée d'un poteau 120x120 mm, d'une panne faîtière rabotée 45x120 mm, d'un lien raboté de 45x120 mm et d'un socle de 145x145 mm. L'assemblage poteau - faîtière s'effectuera par entaille dans le poteau et vis de 5x90 mm. L'assemblage poteau - lien s'effectuera par entaille dans le poteau et vis de 5x90 mm. L'assemblage lien - faîtière s'effectuera par embrèvement et vis de 5x90 et 6x160 mm. Le poteau sera maintenu en position par un socle vissé sous celui-ci (vis de 5x90 mm) et dans le panneau de particules (vis de 5x60 mm).

La sablière de 45x120 mm sera vissée sur le mur avec des vis de 5x90 mm.

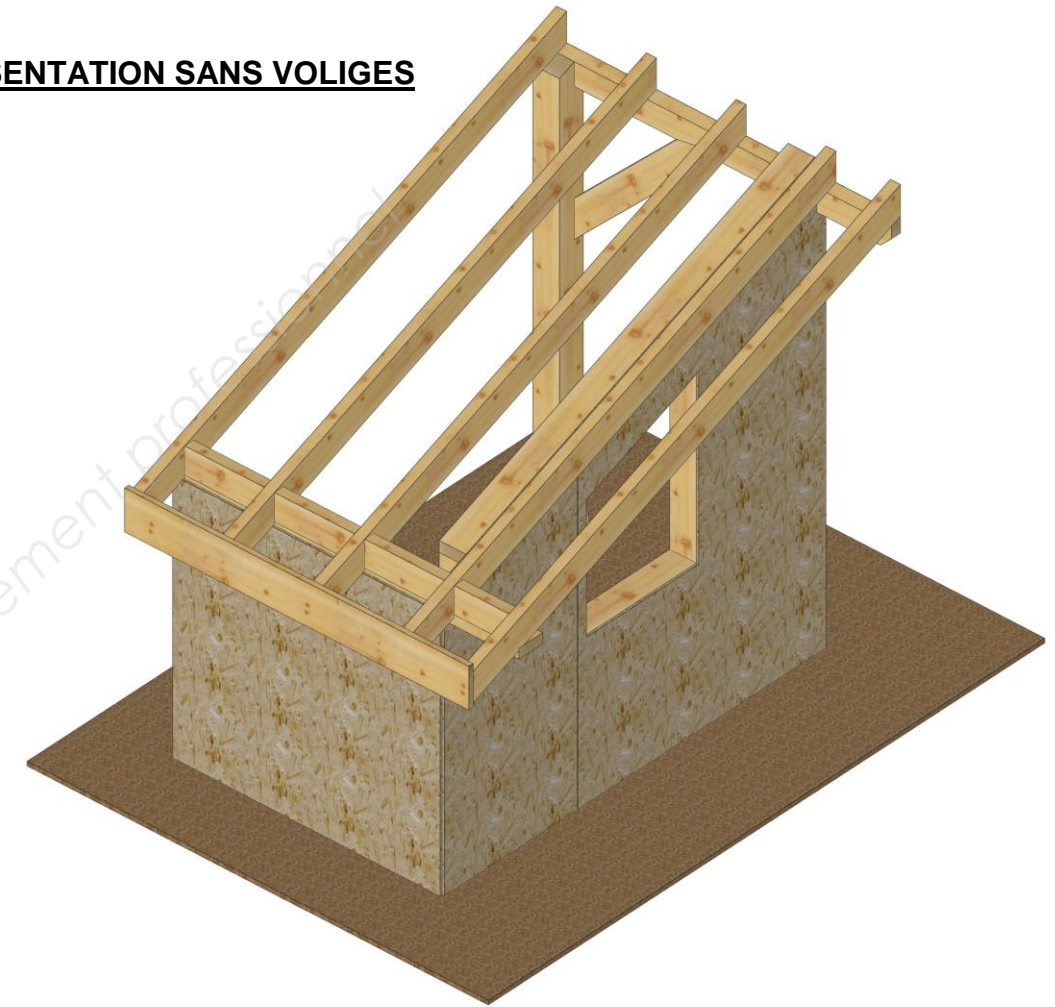
Les chevrons de 45x120 mm seront vissés dans les pannes avec des vis de 6x160 mm.


Les cache moineaux de 45x120 mm seront vissés dans les chevrons avec des vis de 5x90 mm lardées.

Le bandeau d'égout de 22x190 mm sera fixé avec des pointes de 70 mm.

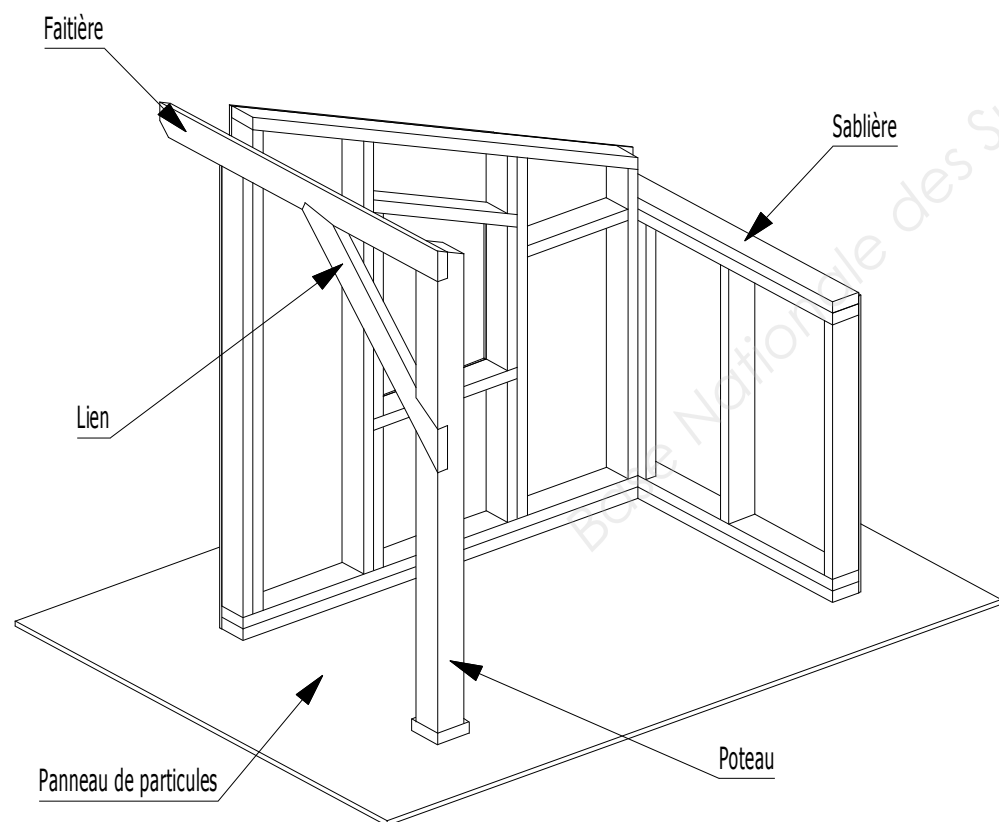
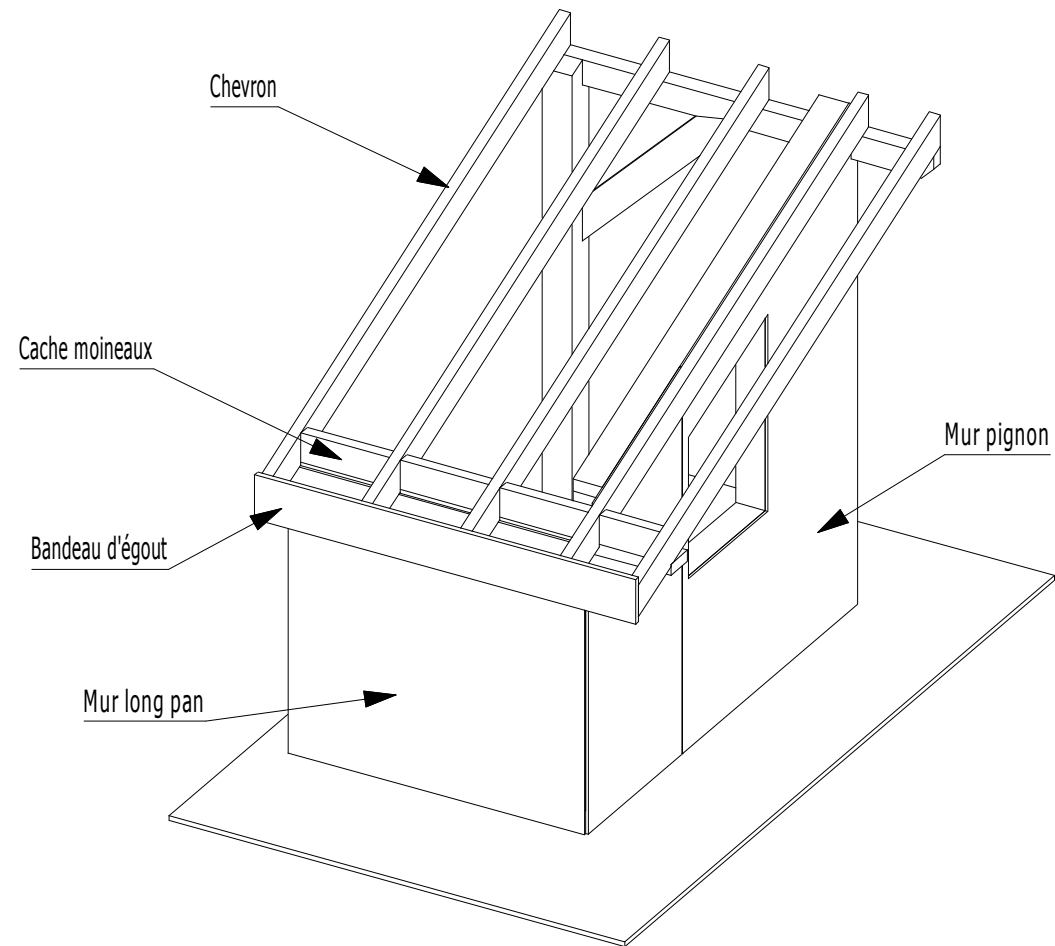
La volige de 12x90 mm sera posée sur les chevrons en rive et en saillie, avec des pointes de 50 mm.

REPRÉSENTATION SANS VOLIGES

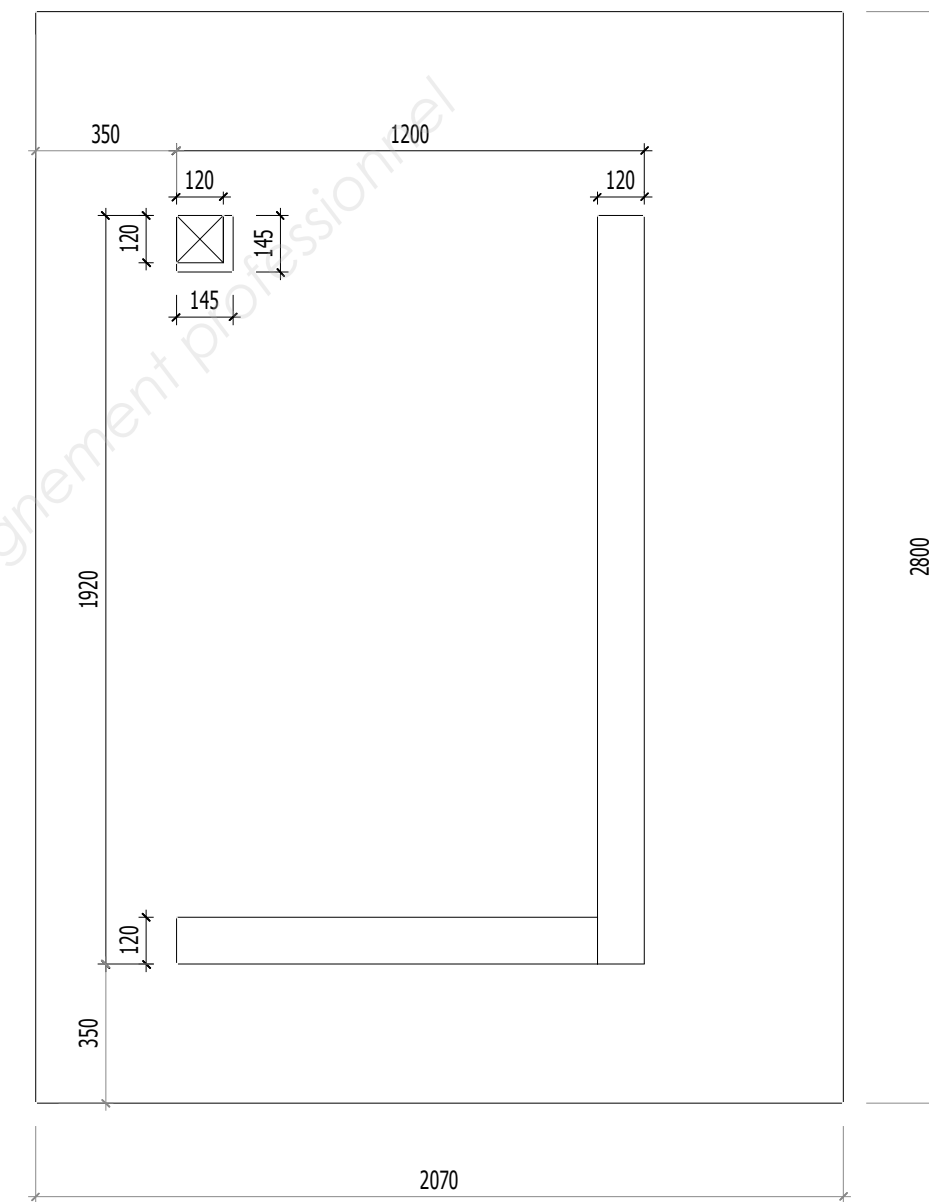


TRAVAIL DEMANDÉ	RESSOURCES	EXIGENCES
SITUATION PROFESSIONNELLE 		TAILLE, MONTAGE, LEVAGE
REALISER L'OUVRAGE DEFINI DANS LE DOSSIER	<ul style="list-style-type: none"> - Eléments massifs - Descriptif (p2/8) - Plans (p4 à 7/8) - Temps alloué de 14 h 	<ul style="list-style-type: none"> - Qualité de réalisation de l'ouvrage - L'ensemble sera présenté monté et levé - Respect du temps imparti - Méthode de travail conforme aux règles de sécurité - Les équipements de protection individuels seront utilisés - Le nettoyage du poste de travail et des machines sera fait
Tracer l'épure du mur pignon sur le panneau de particules Tracer la sablière, la faitière, le chevron et son pas	<ul style="list-style-type: none"> - Panneau de particules de 2070 x 2800 mm 	<ul style="list-style-type: none"> - Tracé fin et précis - Conformité par rapport aux plans
Tronçonner les montants, traverses et lisses constituant les murs	<ul style="list-style-type: none"> - Epure - Machines au choix 	<ul style="list-style-type: none"> - Conformité par rapport aux plans et à l'épure - Qualité des coupes
Assembler les murs ossatures bois	<ul style="list-style-type: none"> - Sapin massif raboté 120 x 45, vis de 5 x 90 mm - Panneau OSB 9 mm, vis de 4 x 50 mm 	<ul style="list-style-type: none"> - Respect des cotes, équerrage des murs - OSB : vissage axé de 100 mm en périphérie et 200 mm en intérieur, jeu de 4 mm entre panneaux respecté
Tracer, tailler et assembler la partie poteau-faîtière-lien	<ul style="list-style-type: none"> - Machines portatives de taille - Vis 5 x 90 et 6 x 160 mm 	<ul style="list-style-type: none"> - Respect des cotes - Taille rigoureuse et de qualité
Tracer l'implantation de l'ouvrage sur le panneau de particules		<ul style="list-style-type: none"> - Tracé fin et précis - Conformité par rapport aux plans
Tailler puis fixer les lisses d'ancrage sur le panneau de particules	<ul style="list-style-type: none"> - Lisses 120 x 45 mm - Vis de 5 x 60 mm 	<ul style="list-style-type: none"> - La mise sur ligne est juste, la taille des lisses est conforme
Lever les murs ossature bois et l'ensemble poteau-lien-faîtière <ul style="list-style-type: none"> - Contreventer provisoirement l'ensemble - Fixer définitivement l'ouvrage au sol - Lier les différents ensembles par vis 	<ul style="list-style-type: none"> - Matériel de levage, étais tire-pousse - Vis de 5 x 90 mm - Socle 145x145 mm 	<ul style="list-style-type: none"> - Les murs sont correctement levés et l'ensemble est stable - Les aplombs sont respectés - Les fixations sont conformes
Tailler et lever la sablière	<ul style="list-style-type: none"> - Machines portatives de taille - Vis de 5 x 90 mm 	<ul style="list-style-type: none"> - Taille rigoureuse et de qualité
Tailler et poser les chevrons et cache moineaux	<ul style="list-style-type: none"> - Machines portatives de taille - Vis de 6 x 160 mm de 5 x 90 mm 	<ul style="list-style-type: none"> - La répartition des chevrons est juste - L'alignement des chevrons est rigoureux - Taille et pose des cache moineaux soignées
Couper et poser le bandeau d'égout	<ul style="list-style-type: none"> - Bandeau 190 x 22 mm, pointes 70 mm 	<ul style="list-style-type: none"> - Le bandeau est posé de niveau et aux cotes
Couper et poser la volige	<ul style="list-style-type: none"> - Volige de 90 mm de largeur, pointes 50 mm 	<ul style="list-style-type: none"> - La volige est posée, soignée, conformément aux plans

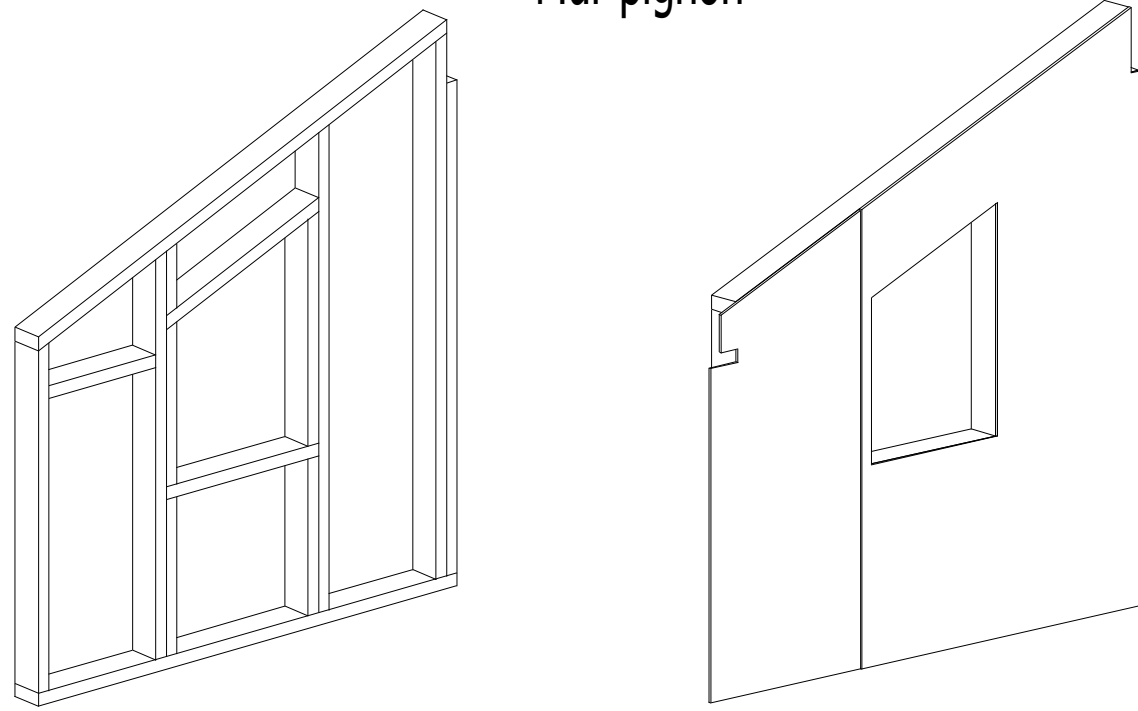
Vues d'ensemble



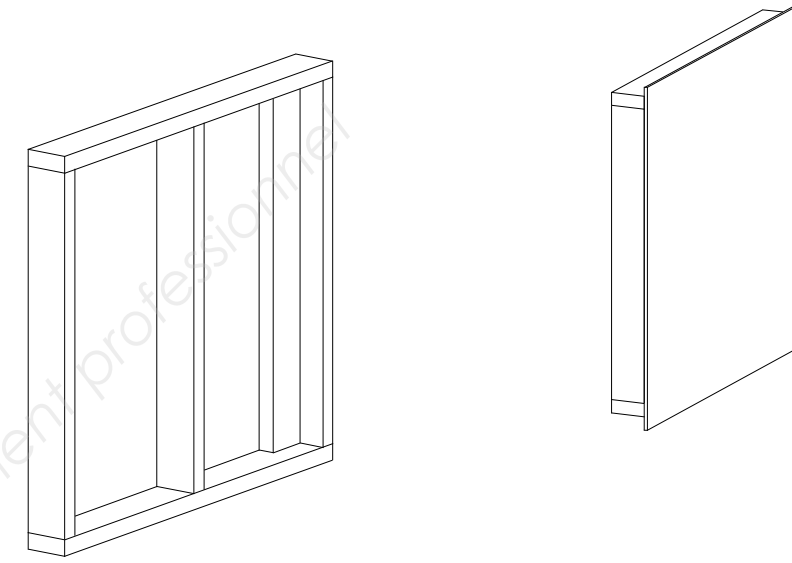
Implantation de l'ouvrage



Mur pignon



Mur long pan

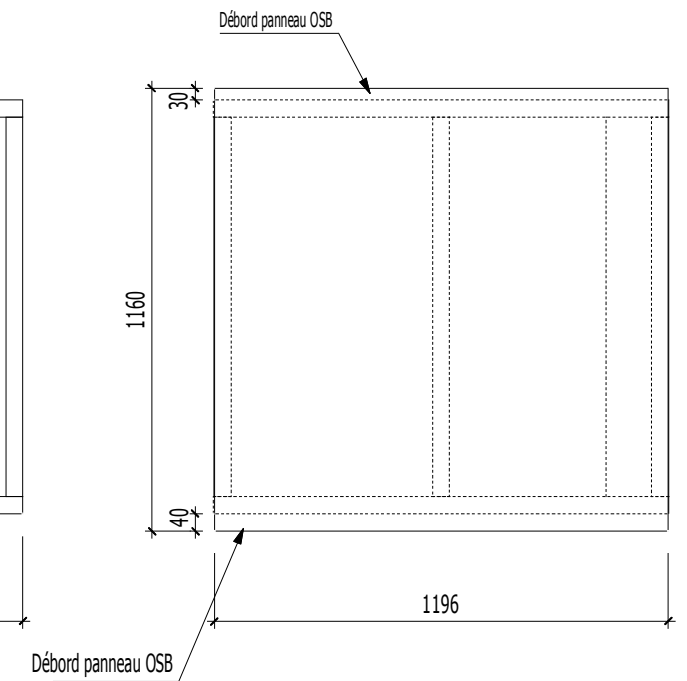
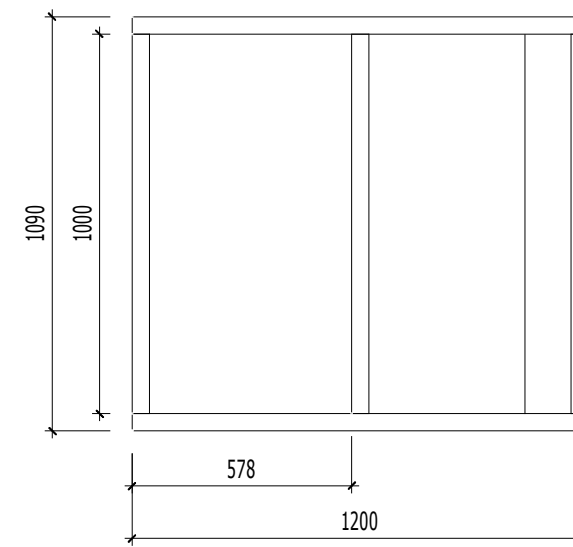
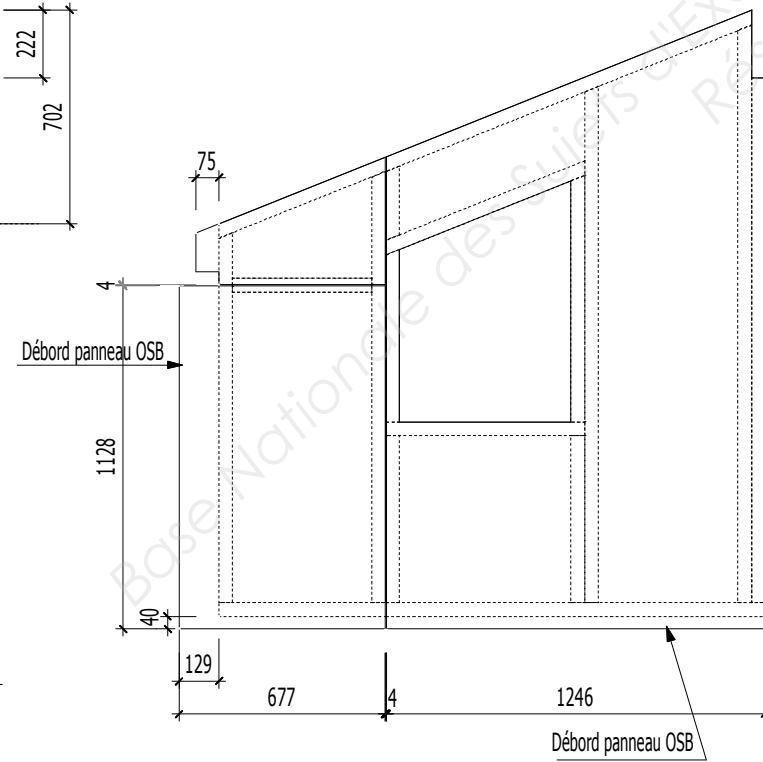
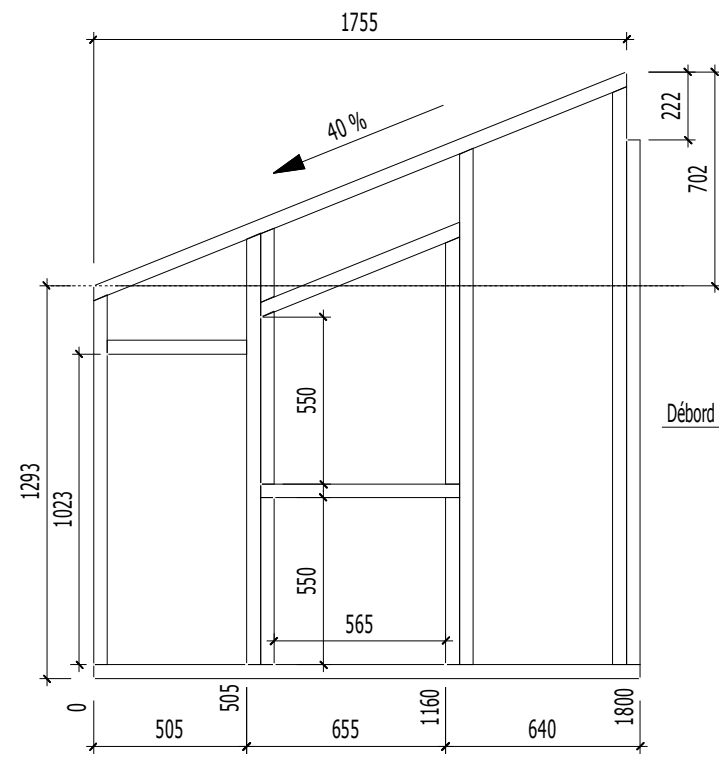


Mur pignon nu

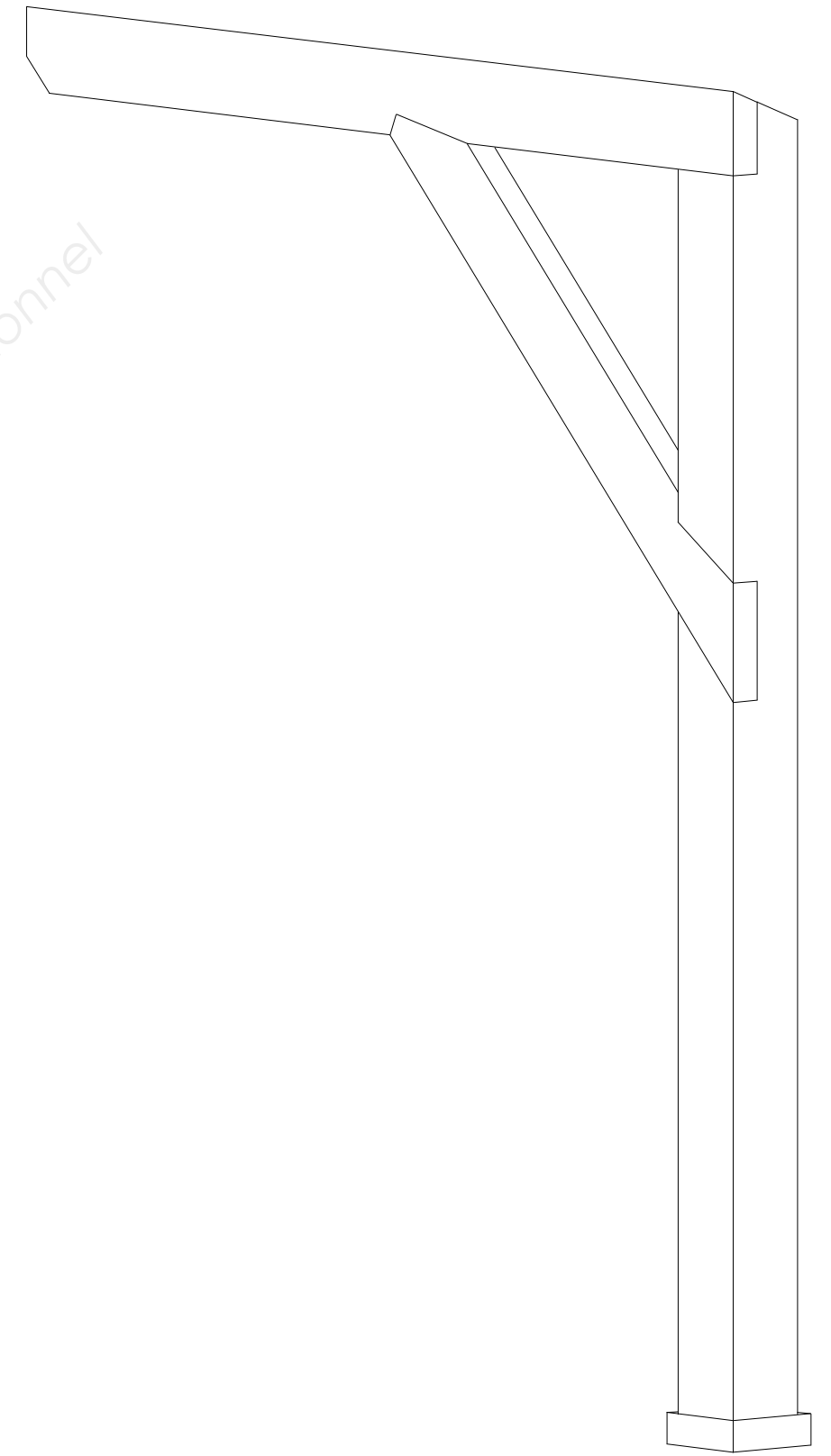
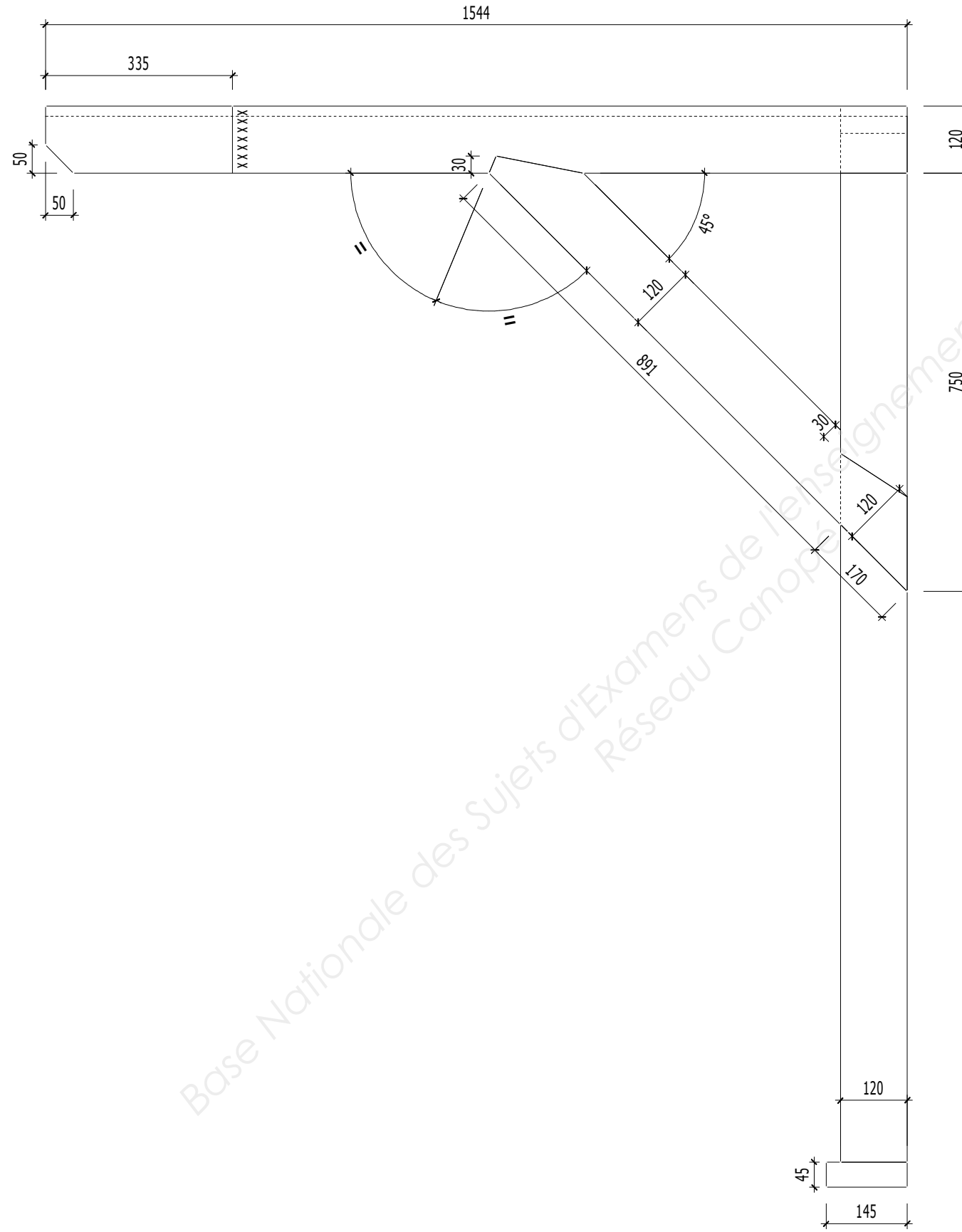
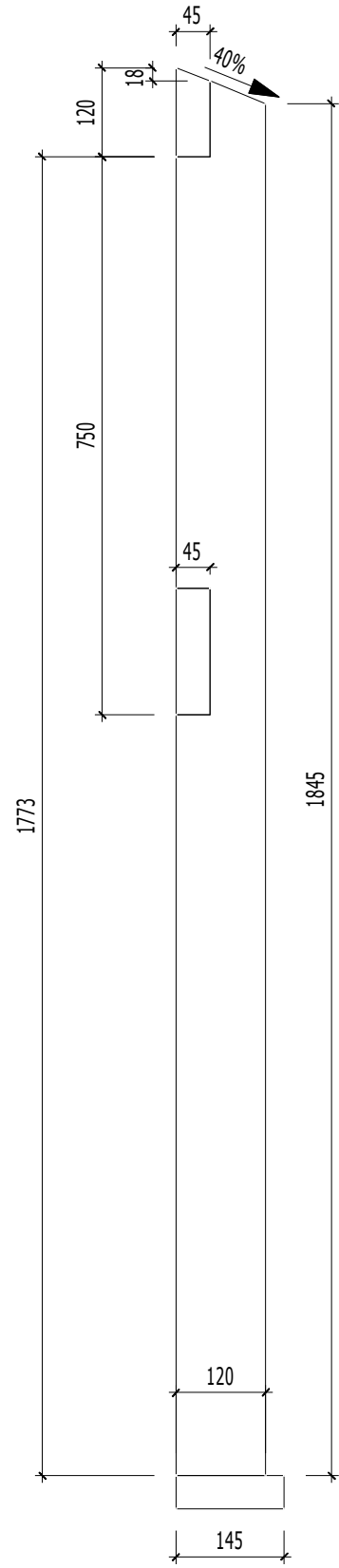
Mur pignon avec panneau OSB

Mur long pan nu

Mur long pan avec panneau OSB

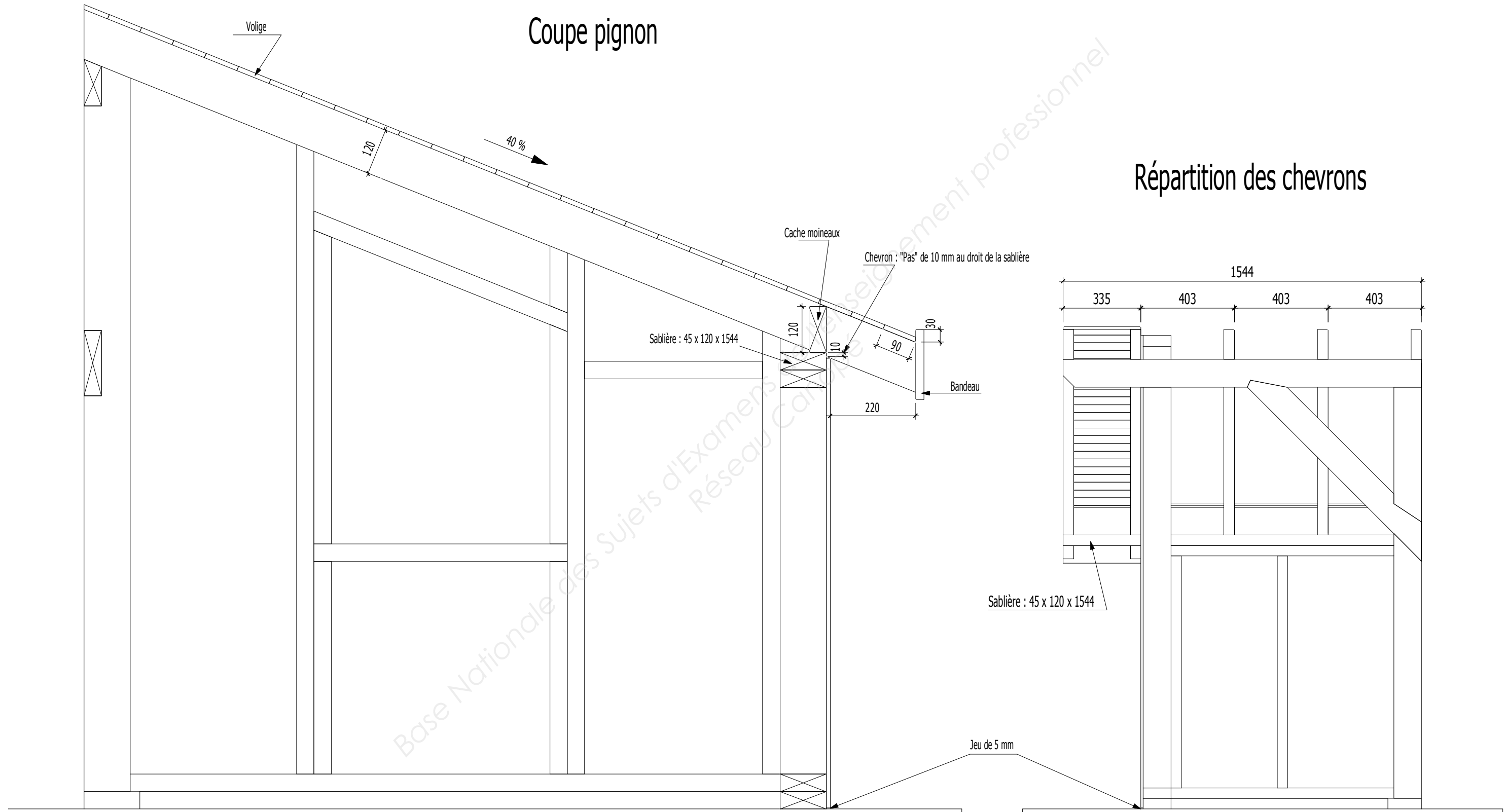


Ensemble Poteau-Lien-Faitière



Coupe pignon

Répartition des chevrons



BARÈME DE NOTATION

N° de CANDIDAT

<p>▶ Murs</p> <ul style="list-style-type: none"> - Respect des cotes des plans (précision à ± 2mm) - Respect de la répartition des éléments - Coupes jointives et soignées - Respect des liaisons - Pose soignée - Vissage conforme, jeux et espacements respectés 	/ 60
<p>▶ Taille Poteau-Lien-Faitière et sablière</p> <ul style="list-style-type: none"> - La taille des éléments est juste et précise - L'assemblage est propre et soigné 	/ 40
<p>▶ Chevrans, cache moineaux, bandeau et volige</p> <ul style="list-style-type: none"> - Taille et pose soignée - Niveau et clouage du bandeau - Coupe et clouage de la volige 	/ 30
<p>▶ Géométrie de l'ouvrage levé</p> <ul style="list-style-type: none"> - Mise sur ligne, respect de l'implantation - Respect des cotes des plans et/ou de l'épure - Niveau, aplomb, équerrage - Planéité, alignement 	/ 50
<p>▶ Qualité de l'ouvrage</p> <ul style="list-style-type: none"> - Précision, qualité de réalisation - Conformité de l'ouvrage fini, aspect général 	/ 20
TOTAL	/ 200
NOTE	/ 20