



**LE RÉSEAU DE CRÉATION
ET D'ACCOMPAGNEMENT PÉDAGOGIQUES**

**Ce document a été mis en ligne par le Réseau Canopé
pour la Base Nationale des Sujets d'Examens de l'enseignement professionnel.**

Ce fichier numérique ne peut être reproduit, représenté, adapté ou traduit sans autorisation.

SESSION 2016

N° CANDIDAT :

Certificat d'aptitude Professionnelle

Menuisier installateur

Epreuve EP2

Installation d'ouvrages de menuiserie, d'agencement et de revêtement

Durée 14 heures – Coefficient : 8

DOSSIER SUJET

Ce sujet comprend :

Page de garde	DS 1/7
Situation	DS 2/7
Elévation vue de face vue de gauche	DS 3/7
Elévation vue de dessus et porte	DS 4/7
Descriptif du sous ensemble A	DS 5/7
Descriptif du sous ensemble B	DS 6/7
Fiche d'évaluation	DS 7/7

Le dossier SUJET sera rendu complet à l'issue de l'épreuve

Code Examen : 500 23442		CAP MENUISIER INSTALLATEUR		
EP2 : Installation d'ouvrages de menuiserie, d'agencement et revêtement				
Dossier sujet		14 heures	Coef : 8	Page 1 sur 7

Situation :

Les clients demandent l'aménagement d'une buanderie.

Travail demandé :

Réalisation d'une cloison ossature bois avec une porte d'accès, d'un coffrepour dissimuler une descente d'eau et l'installation d'un plan de travail et des tablettes

Processus de mise en œuvre :

- Tracer au sol la position de la cloison
- Etablissement des pièces constituant de l'ossature
- Les sciages de longueur
- Les perçages et fraisages des emplacements des vis
- Montage de la cloison avec le panneau OSB
- Ferrage de la porte
- Montage des bâtis
- Positionner l'ensemble de la cloison

- Tracer la position du coffre cache tuyaux
- Plaquer les chants vus
- Poser les tasseaux
- Ajuster les panneaux aux murs
- Fixer les panneaux

- Tracer la hauteur des tablettes
- Poser les tasseaux
- Plaquer les chants visibles
- Ajuster les tablettes
- Installer les tablettes

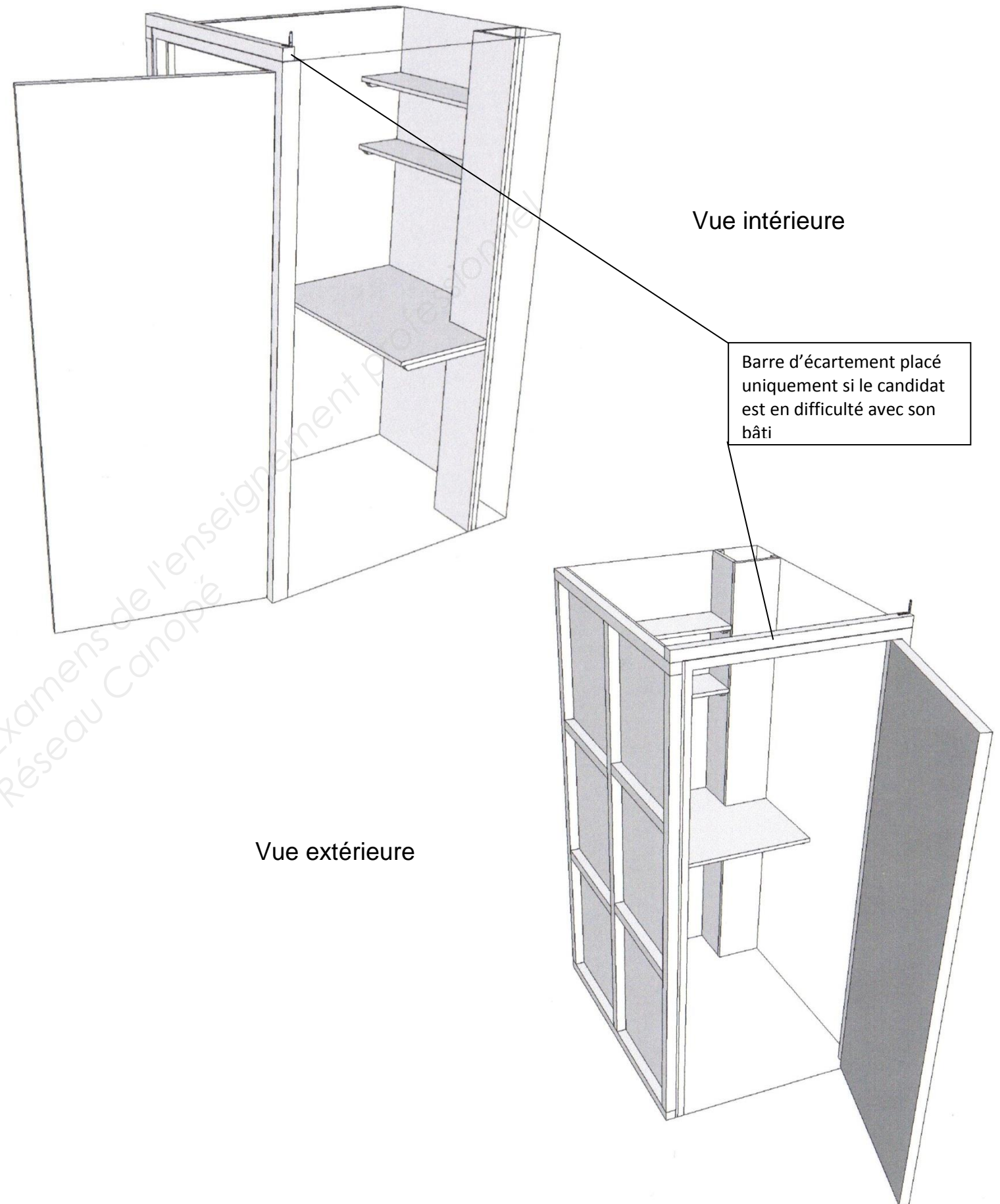
CONSEIL Travail à réaliser dans l'ordre :

Préparer et poser la cloison

Préparer et poser la porte

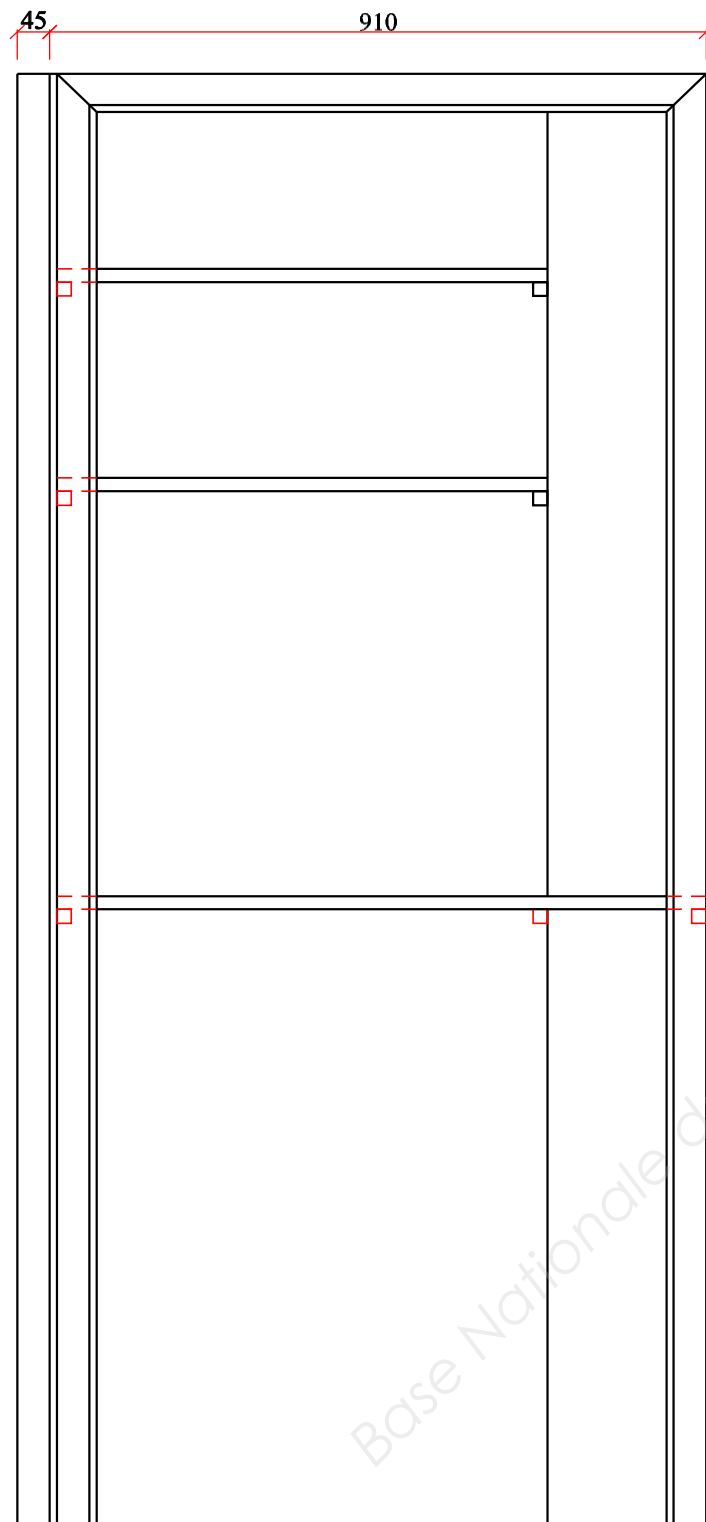
Préparer et poser le coffre

Préparer et poser les étagères

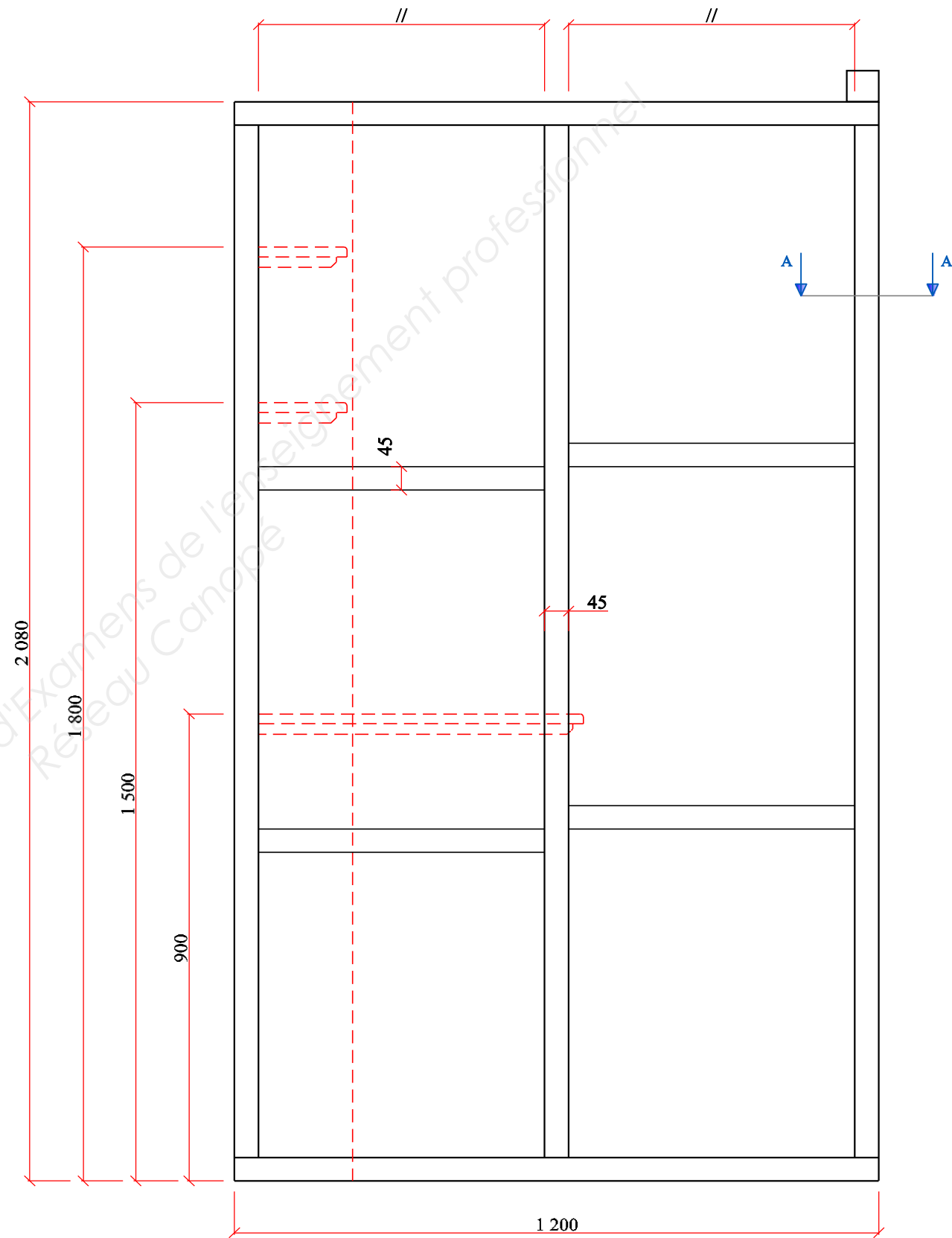


Code Examen : 500 23442		CAP MENUISIER INSTALLATEUR		
EP2 : Installation d'ouvrages de menuiserie, d'agencement et revêtement				
Dossier sujet		14 heures	Coef : 8	Page 2 sur 7

VUE DE FACE



VUE DE GAUCHE



Code Examen : **500 23442**

CAP MENUISIER INSTALLATEUR

EP2 : Installation d'ouvrages de menuiserie, d'agencement et revêtement

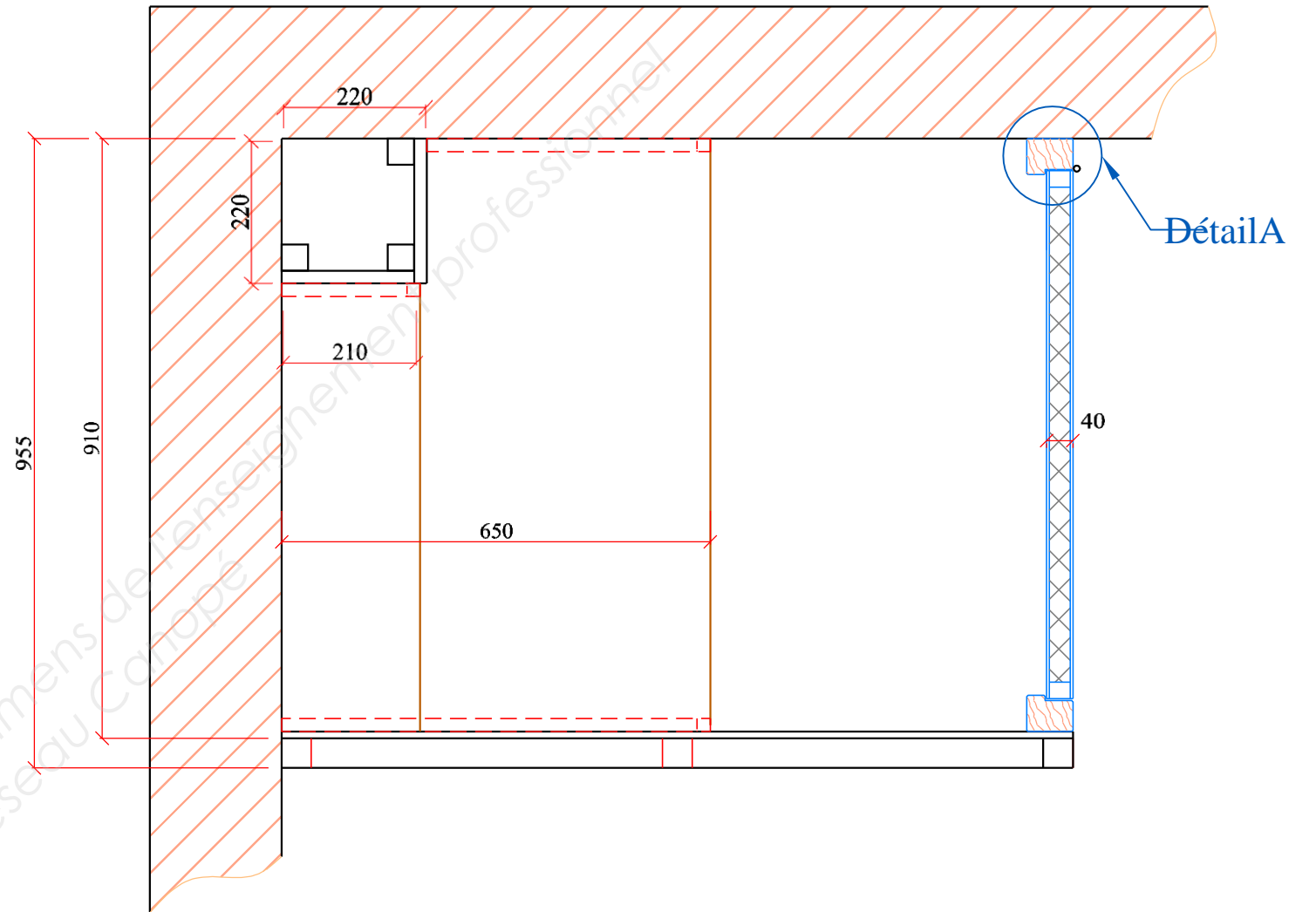
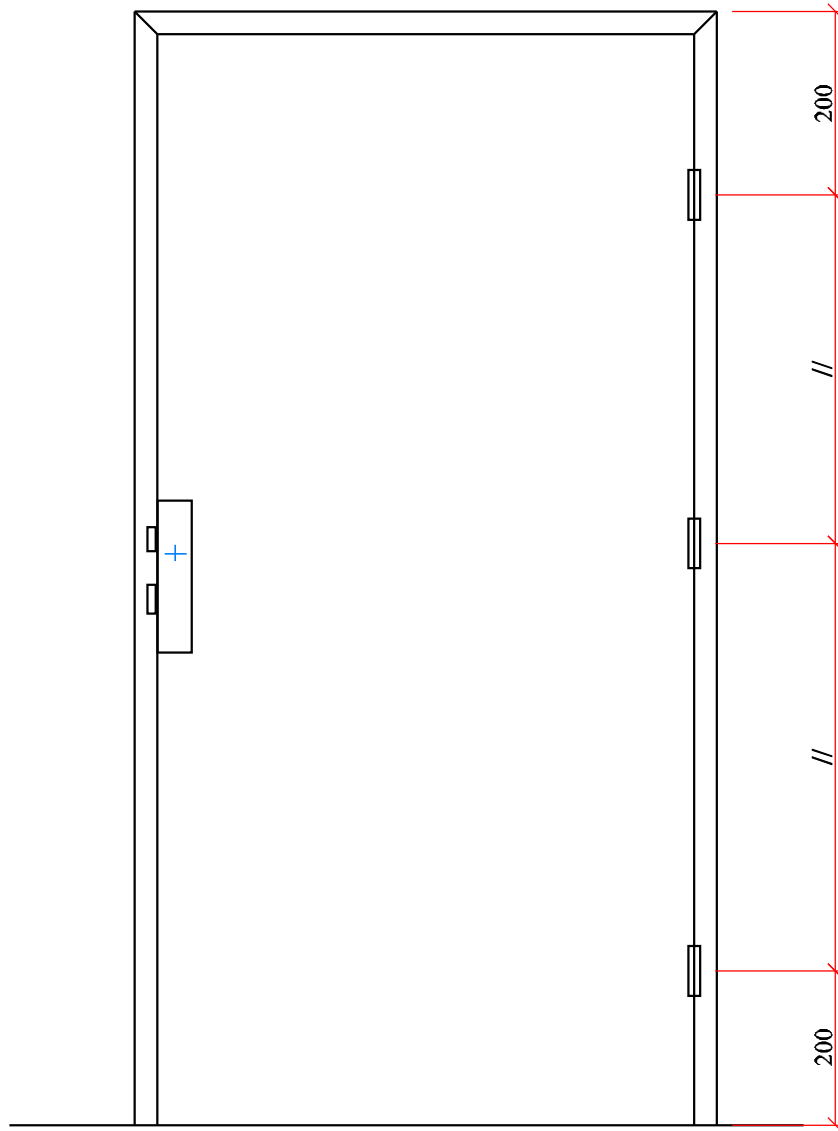
Dossier sujet

14 heures

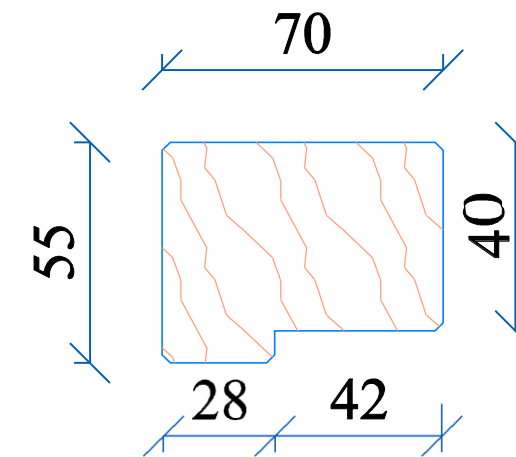
Coef : 8

Page 3 sur 7

Position des paumelles sur la porte



Détail A



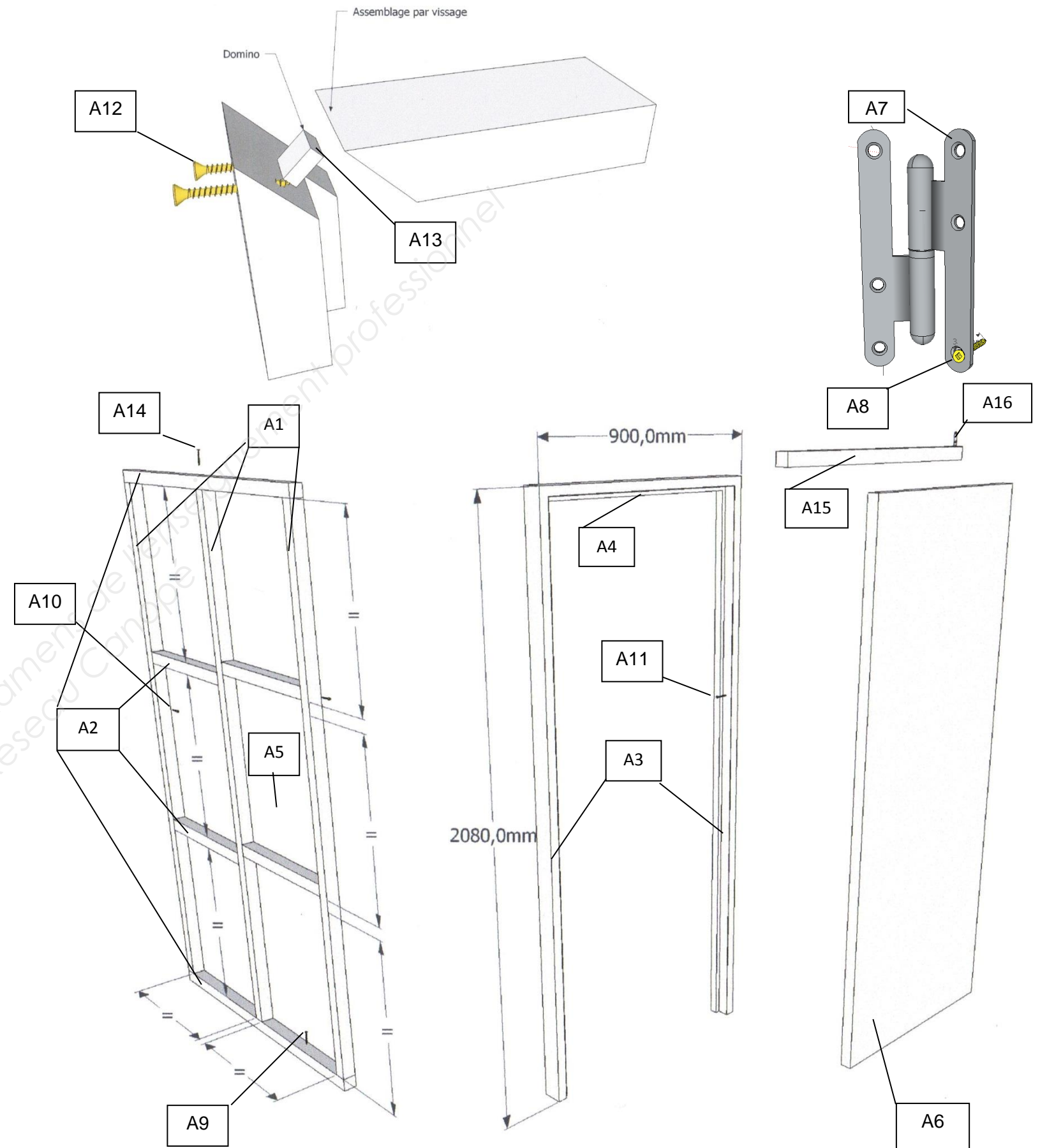
Code Examen : 500 23442		CAP MENUISIER INSTALLATEUR		
EP2 : Installation d'ouvrages de menuiserie, d'agencement et revêtement				
Dossier sujet		14 heures	Coef : 8	Page 4 sur 7

Descriptif de réalisation du sous ensemble A

Bâti porte, cloison ossature bois

1. Les pièces d'ossature seront tronçonnées et pré percées pour être assemblées par vissage
2. Les entailles de paumelles sont réparties d'après le plan
3. La traverse du bâti est à coupe d'onglet et assemblée par vissage et Domino
4. L'emplacement des fixations au sol et sur la cloison sont à définir par le candidat

16	A16	2	Equerre de chaise	acier	50 X 10
15	A15	1	Barre écartement	Bois du nord	45 X 45
14	A14	14	Vis à bois empreinte libre	acier zingué bichromaté	5 X 60
13	A13	2	Domino	hêtre	8 X 40
12	A12	4	Vis à bois empreinte libre	acier zingué bichromaté	5 X 50
11	A11	3	Vis à bois empreinte libre	acier zingué bichromaté	5 X 60
10	A10	7	Ensemble vis chevilles adapté aux supports verticaux		
9	A9	4	Vis à bois empreinte libre	acier zingué bichromaté	5 X 60
8	A8	18	Vis à bois empreinte libre	acier zingué bichromaté	3,5 X 20
7	A7	3	Paumelles nœuds ronds bouts ronds	acier zingué bichromaté	
5	A6	1	Porte	Isoplane alvéolaire	2040 X 830 X 40
5	A5	1	Panneau de contreventement	OSB 10	
4	A4	1	Traverse bâti de porte	Bois du nord	70 x 55
3	A3	2	Montants bâti porte	Bois du nord	70 x 55
2	A2	4	Traverses d'ossature	Bois du nord	45 x 45
1	A1	3	Montants d'ossature	Bois du nord	45 x 45
Ligne	Rep.	Quantité	Désignation	Matière	Caractéristique



Code Examen : 500 23442

CAP MENUISIER INSTALLATEUR

EP2 : Installation d'ouvrages de menuiserie, d'agencement et revêtement

Dossier sujet

14 heures

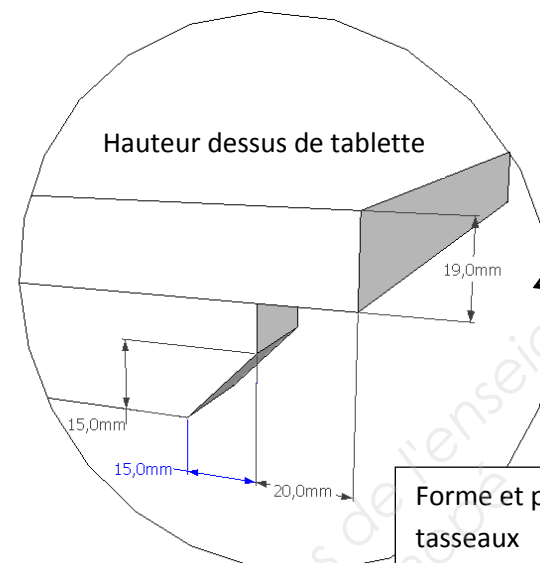
Coef : 8

Page 5 sur 7

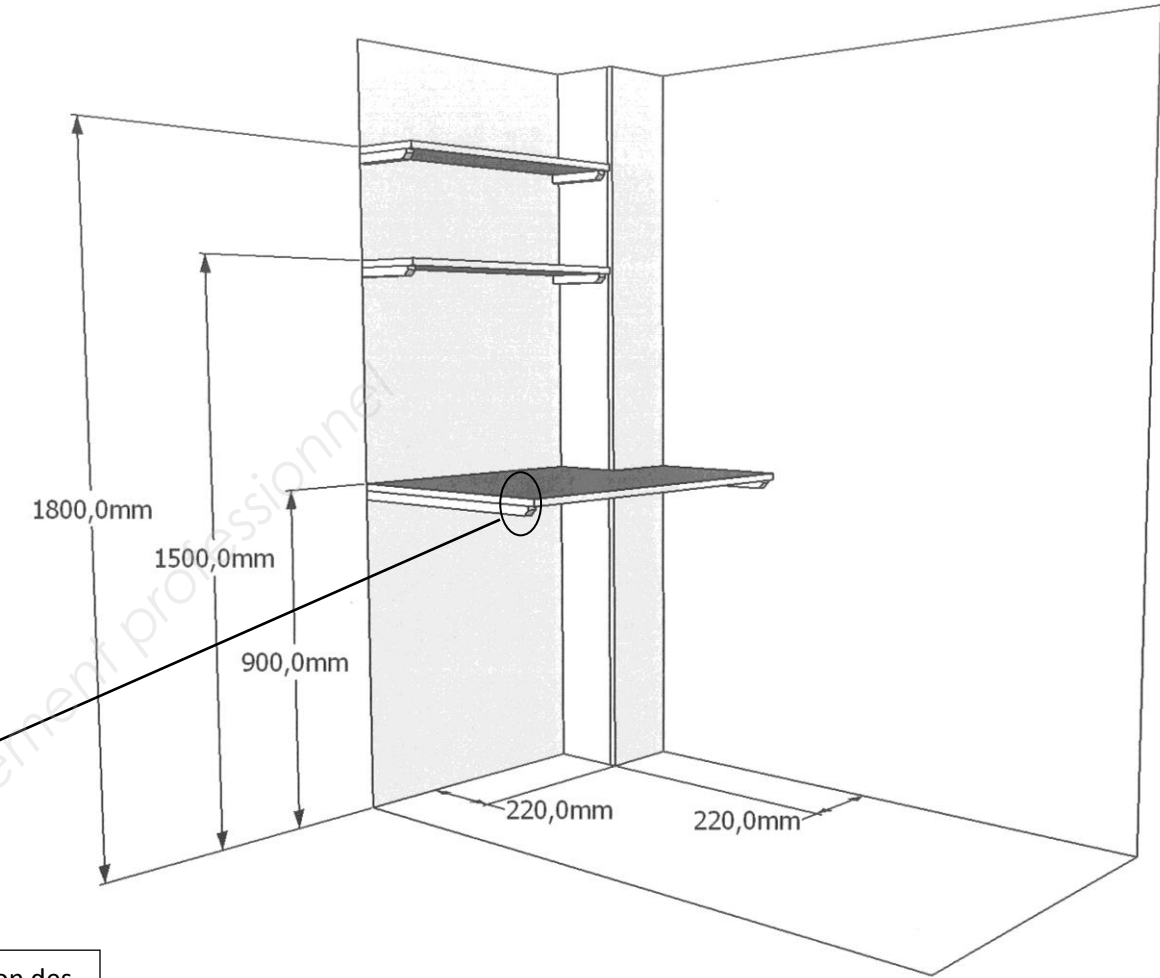
Descriptif de réalisation du sous ensemble B

Cache tuyaux et tablettes étagères

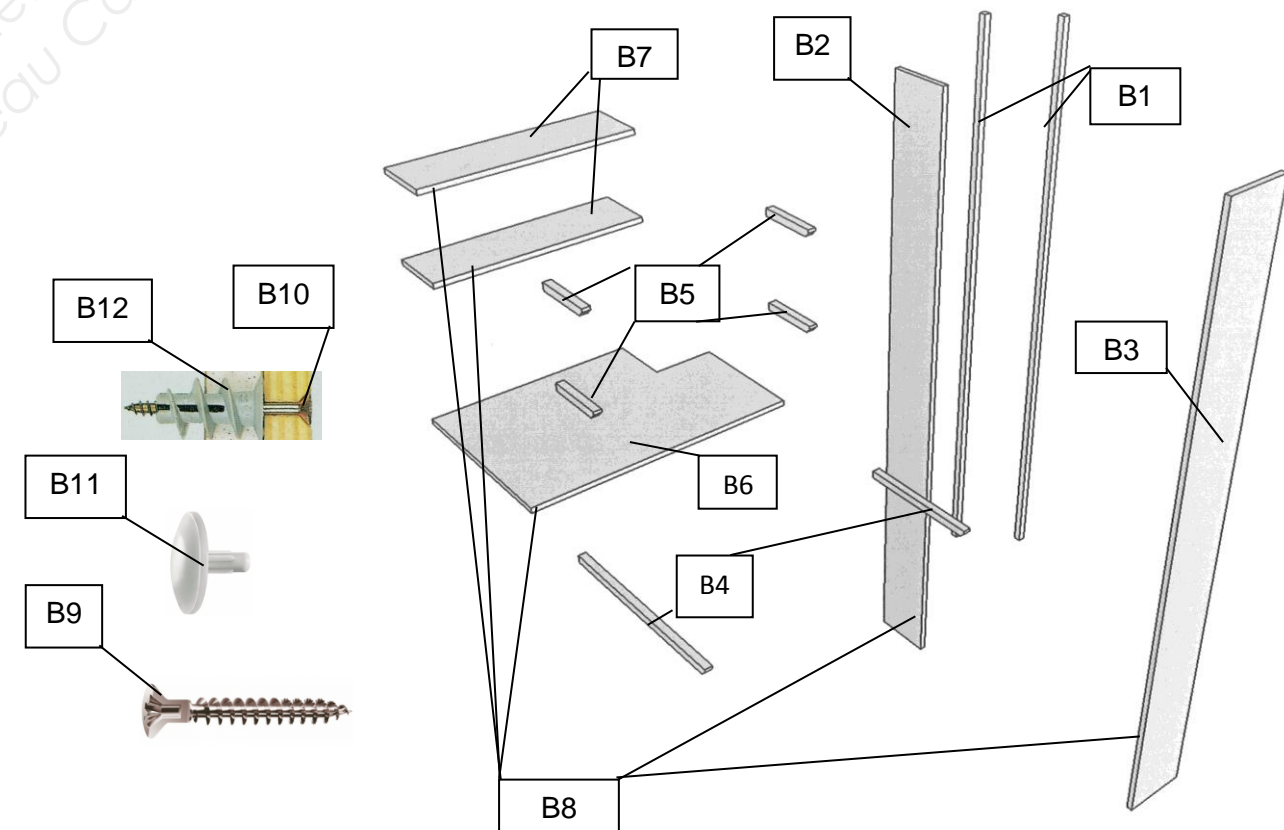
1. Les tasseaux B1 seront fixés d'aplomb sur les cloisons d'après l'implantation du coffre au sol.
2. Les chants visibles seront plaqués avec des chants thermocollants et arasés avec la technique laissée au choix du candidat.
3. Les côtés du coffre B3 et B2 seront ajustés aux cloisons de tel façon :
 - que le coffre soit perpendiculaire
 - que le coffre soit d'aplomb.
4. Les fixations de B2 et B3 seront réparties à l'initiative du candidat et recevront des caches vis.
5. Les tasseaux B4 et B5 seront fixés de niveaux et aux hauteurs précisées sur le plan.



Forme et position des tasseaux



12	B12	14	Chevilles autoperceuse	Plastique	Long 22mm
11	B11	18	Caches plastique pour vis	blanc	
10	B10	20	Vis à bois empreinte libre	acier zingué bichromaté	4 X 35
9	B9	18	Vis à bois aggloméré tête fraisée trou pour cache plastique	Acier	4,5 X 35
8	B8		Chant thermocollant	Blanc	23mm
7	B7	2	Tablettes	Mélaminé blanc	680 x 210 x 19
6	B6	1	Plan de travail	Mélaminé blanc	900 x 650 x 19
5	B5	4	Tasseaux fixation tablette	Sapin	190 x 25 x 25
4	B4	2	Tasseaux fixation plan de travail	Sapin	630 x 25 x 25
3	B3	1	Côté coffre	Mélaminé blanc	2080 x 220 x 19
2	B2	1	Côté coffre	Mélaminé blanc	2080 x 201 x 19
1	B1	2	Tasseaux fixation du coffre	sapin	2080 x 25 x 25
Ligne	Rep.	Quantité	Désignation	Matière	Caractéristique



Code Examen : 500 23442		CAP MENUISIER INSTALLATEUR		
EP2 : Installation d'ouvrages de menuiserie, d'agencement et revêtement				
Dossier sujet		14 heures	Coef : 8	Page 6 sur 7

FICHE CONTRAT

ON DONNE :

Une situation
 Le détail de l'ensemble à réaliser
 Les descriptifs de réalisation de chaque sous-ensemble
 Les plans de l'ouvrage à réaliser
 Un processus de mise en œuvre
 L'ensemble des machines portatives utilisables
 Les pièces de bois corroyées et profilées
 La quincaillerie nécessaire à l'ouvrage
 Une cellule de pose

ON DEMANDE :

De localiser et tracer au sol l'emplacement de l'ouvrage à poser
 D'ajuster de longueur chaque pièce de bois constituant l'ouvrage
 D'assembler par vissage les éléments de chaque sous-ensemble
 D'élever l'ossature et l'huissierie et de les relier ensemble par vissage
 D'ajuster et de ferrer la porte dans son huisserie
 De poser et d'ajuster le coffre cache tuyau dans l'angle du mur
 De poser et d'ajuster les tablettes

ON EXIGE :

L'ajustage des bâtis et le respect de ses dimensions
 Le respect de l'emplacement de l'ouvrage
 Le respect de la verticalité et l'horizontalité de l'ensemble
 Le ferrage correct et le bon fonctionnement de la porte
 L'emplacement correct des quincailleries
 Les chants parfaitement arasés sur les tablettes et le cache tuyau

GRILLE D'EVALUATION

SOUS ENSEMBLE A : cloison ossature bois et bâti porte	
Cloison bois :	
Les dimensions extérieures sont respectées +/- 2mm	/12
L'aplomb de la cloison est respecté à +/- 2mm	/12
Les pièces constituant l'ossature sont bien positionnées	/12
La fixation est correctement effectuée au sol et au mur	/10
Les panneaux de contreventement sont bien ajustés	/10
note	/56
Bâti de porte :	
Les dimensions sont respectées +/- 2mm	/12
Les paumelles sont correctement entaillées et réparties	/22
Les jeux de fonctionnement sont conformes au plan	/10
note	/44

SOUS ENSEMBLE B : Coffre cache tuyau et tablettes	
Coffre cache tuyau :	
Les dimensions sont respectées +/- 2mm	/12
Le chant à coller est parfaitement arasé	/12
La position des vis est équilibrée	/10
Les caches-vis sont parfaitement positionnés	/10
L'ensemble est posé d'aplomb et les 2 faces sont perpendiculaires	/12
note	/56
Tablettes :	
Les tasseaux sont positionnés à la bonne hauteur et de niveau	/12
Le nombre de vis de fixation des tasseaux est à l'initiative du candidat mais elles seront équilibrées	/10
Les tablettes sont à la bonne dimension et épousent parfaitement le coffre	/12
Les chants sont parfaitement arasés	/10
note	/44

Sous ensemble A	/100
Sous ensemble B	/100
Note sur 200	/200
Note sur 20	/20

Code Examen : 500 23442	CAP MENUISIER INSTALLATEUR		
EP2 : Installation d'ouvrages de menuiserie, d'agencement et revêtement			
Dossier sujet	14 heures	Coef : 8	Page 7 sur 7