



**LE RÉSEAU DE CRÉATION
ET D'ACCOMPAGNEMENT PÉDAGOGIQUES**

**Ce document a été mis en ligne par le Réseau Canopé
pour la Base Nationale des Sujets d'Examens de l'enseignement professionnel.**

Ce fichier numérique ne peut être reproduit, représenté, adapté ou traduit sans autorisation.

DOSSIER TECHNIQUE



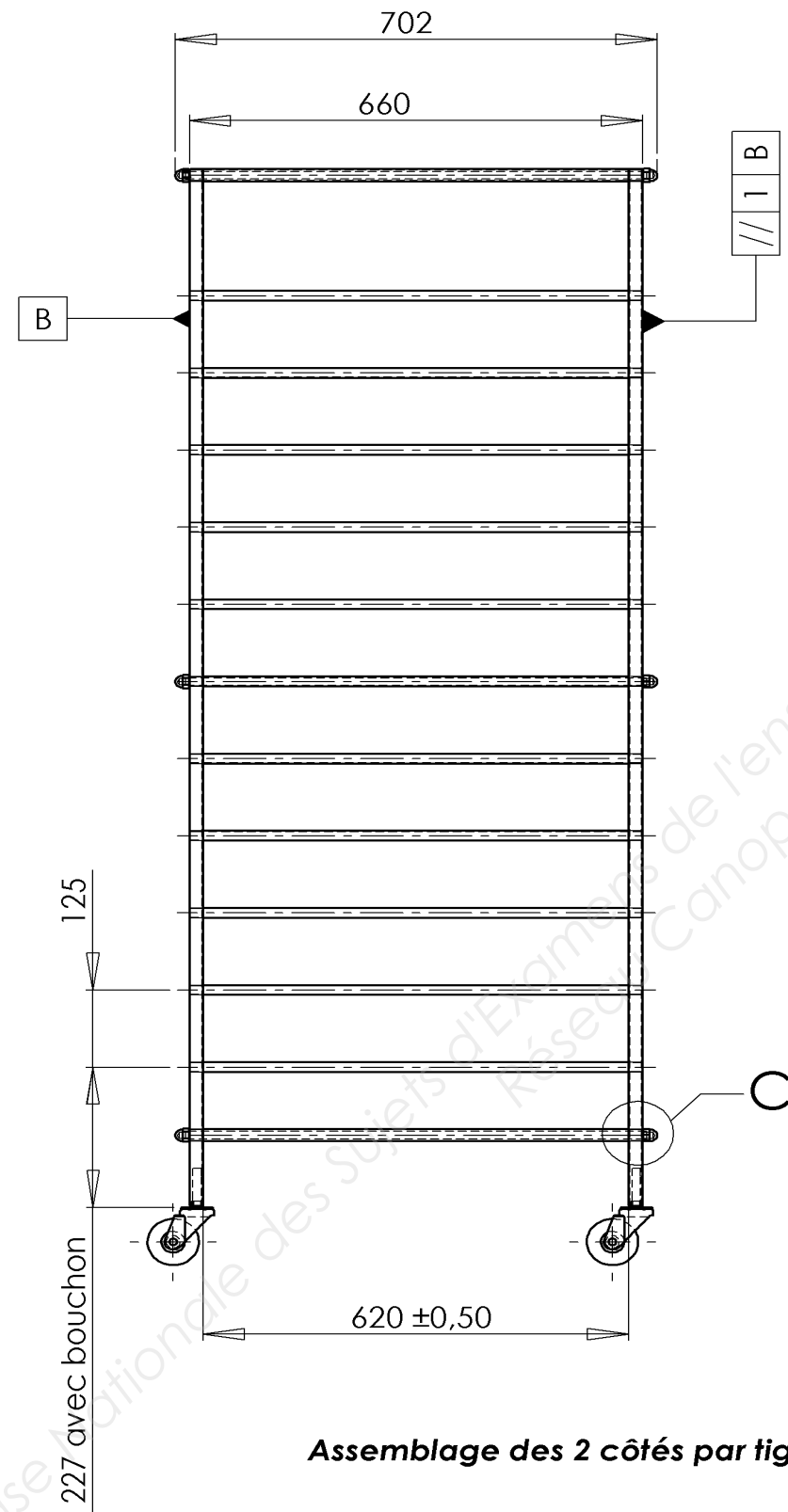
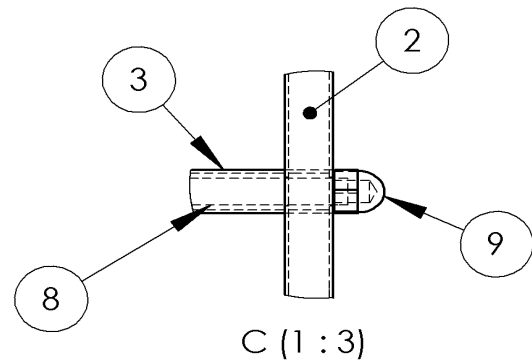
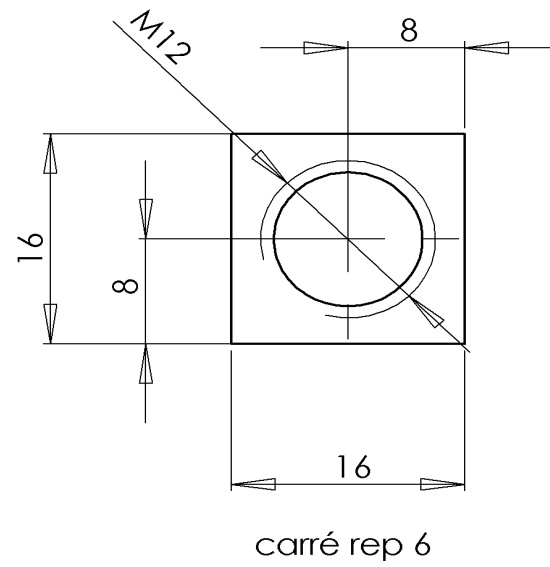
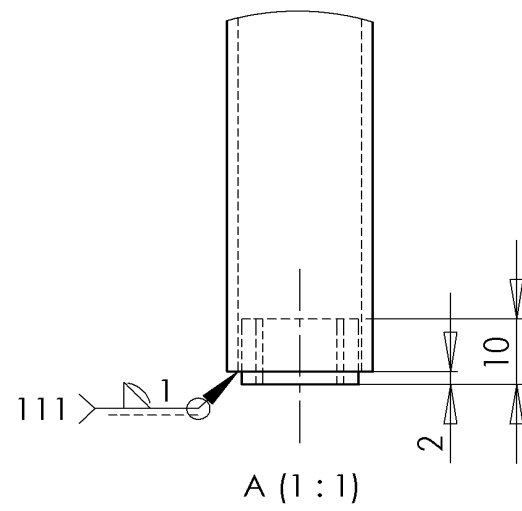
Compétences évaluées :

- C1.1 Décoder, analyser les consignes, les plans, les schémas, les documents techniques.
- C1.2 Décoder les gammes de fabrication, les modes opératoires.
- C1.3 Effectuer un relevé de cotes, de formes simples.
- C1.4 Informer l'entreprise, le client
- C2.1 Traduire une solution technique.
- C2.2 Inventorier, classer les phases, choisir le moyen pour réaliser.
- C2.3 Définir les phases de fabrication.
- C2.4 Établir la feuille de débit d'ouvrages simples ou partie d'ouvrage.
- C2.5 Identifier et/ou rechercher par un tracé des données de fabrication
- C3.1 Organiser et préparer le poste, l'aire de travail, le site de pose, de maintenance.

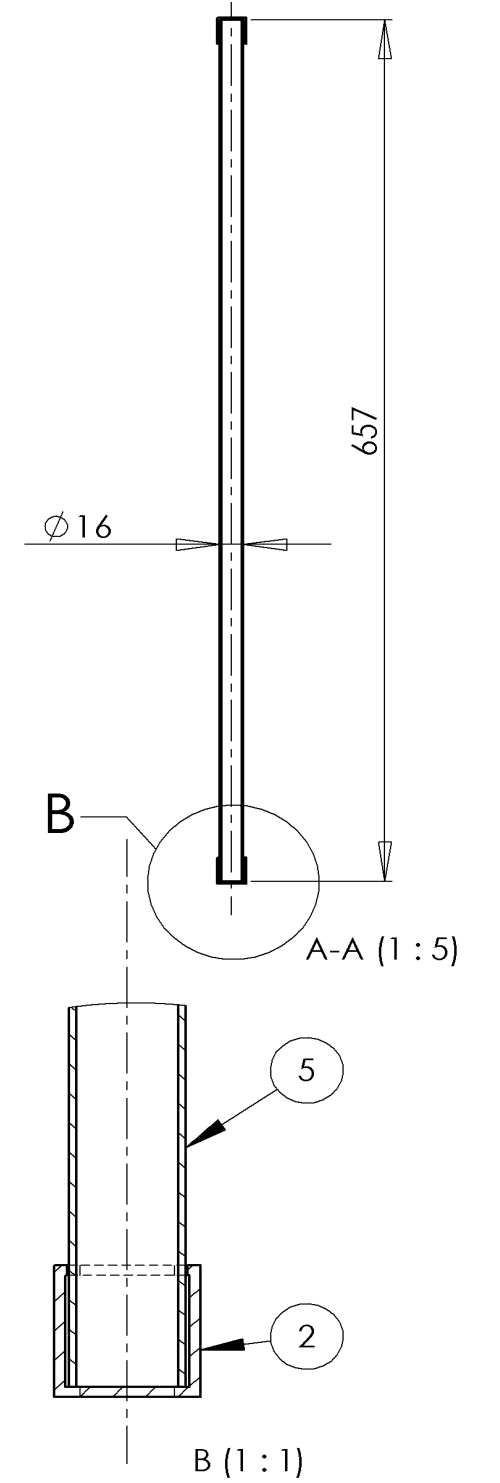
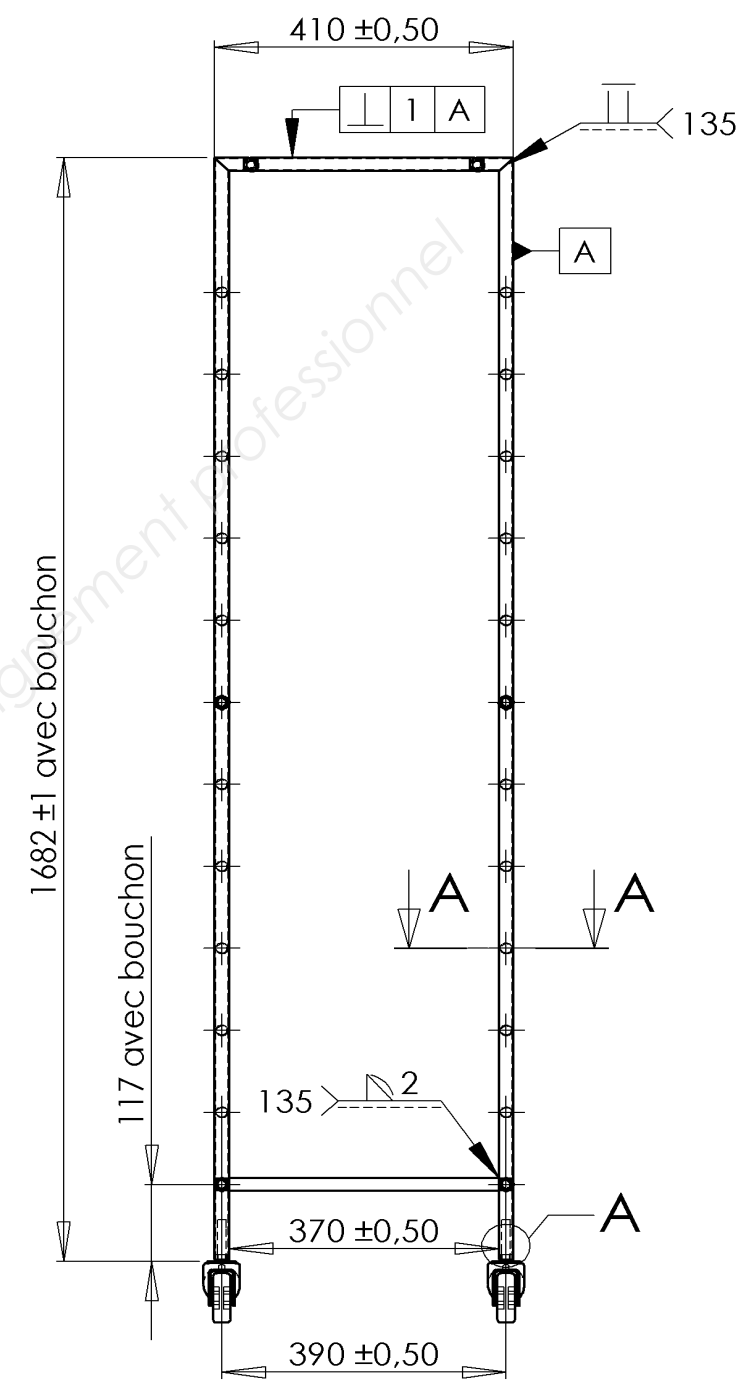
Sommaire :

- DT 2/4 : Dessin d'ensemble coté
- DT 3/4 : Dessin d'ensemble avec repérage des pièces
- DT 4/4 : Dessin d'ensemble du sous-ensemble côté (1-2-4) et nomenclature

	Session 2016	Code : 16 EP1		
Examen et spécialité : CAP SERRURIER-METALLIER				
Intitulé de l'épreuve : EP1 - ANALYSE D'UNE SITUATION PROFESSIONNELLE				
Type : SUJET DOSSIER TECHNIQUE	Facultatif : date et heure	Durée : 3 heures	Coefficient : 4	N° de page / total DT 1/4



Assemblage des 2 côtés par tige filetée M12 et écrou borgne



Examen et spécialité : **CAP SERRURIER-METALLIER**

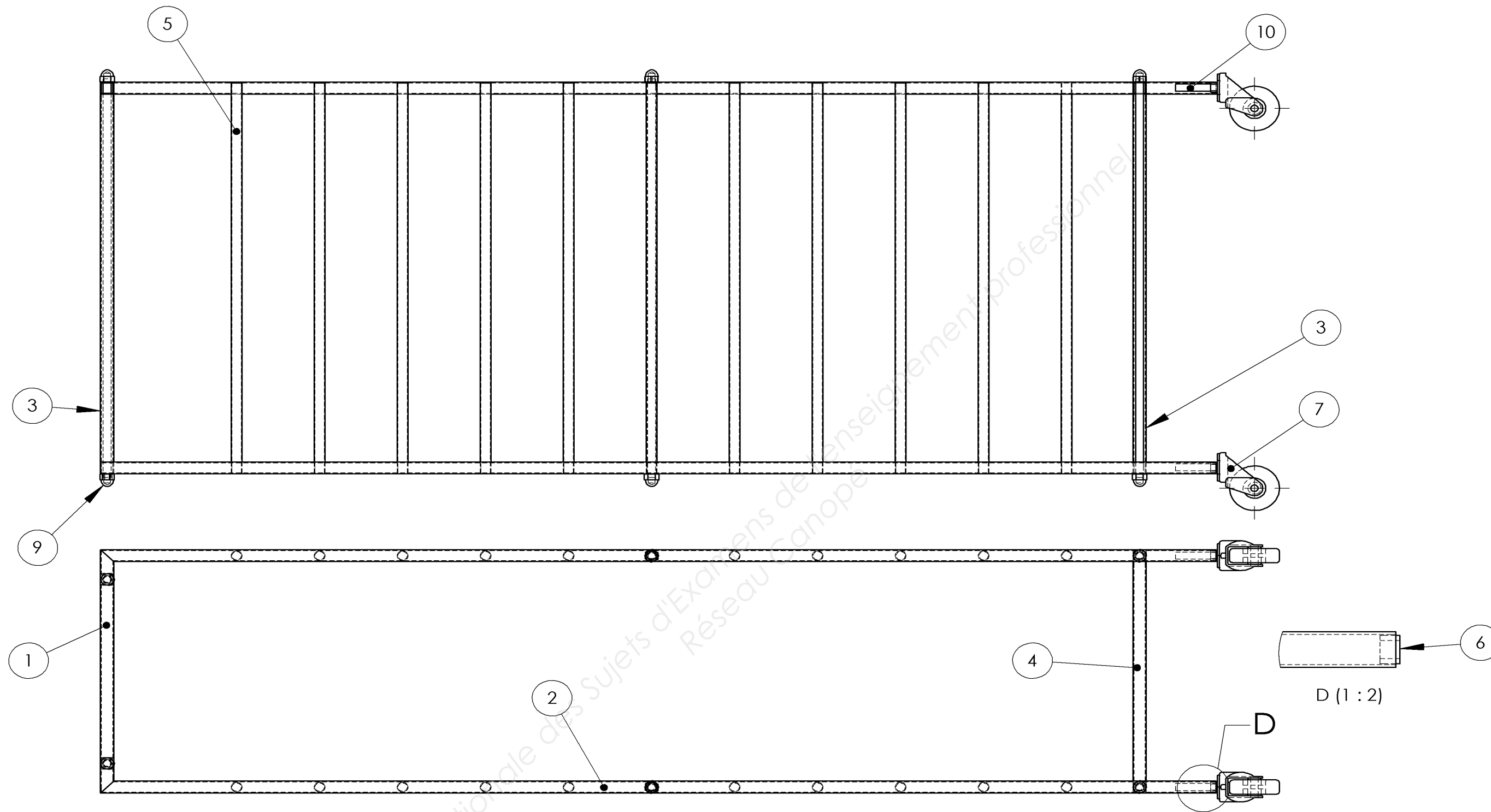
Code : 16 EP1

Intitulé de l'épreuve :

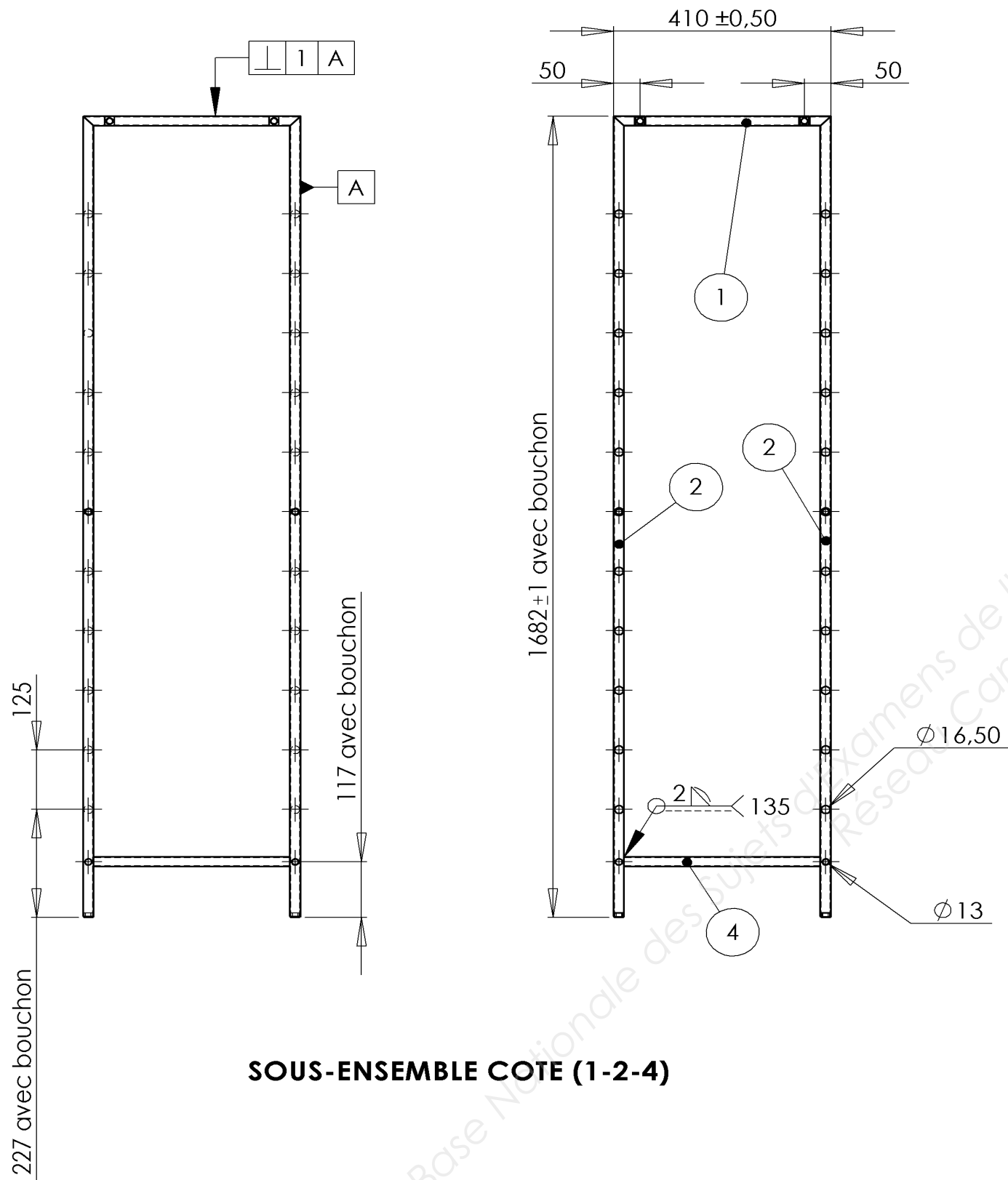
N° de page / total

EP1 - ANALYSE D'UNE SITUATION PROFESSIONNELLE

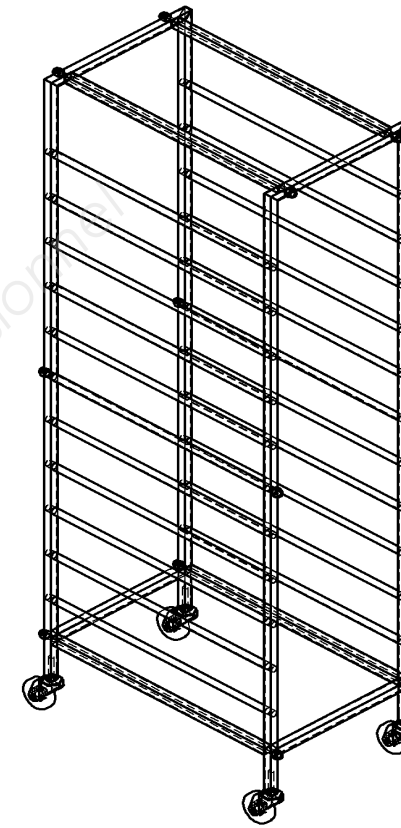
DT 2/4



Examen et spécialité : CAP SERRURIER-METALLIER	Code : 16 EP1
Intitulé de l'épreuve : EP1 - ANALYSE D'UNE SITUATION PROFESSIONNELLE	N° de page / total DT 3/4



SOUS-ENSEMBLE COTE (1-2-4)



9	4	Vis H M12 - 40		acheté
8	12	écrou borgne M12		acheté
8	6	tige filetée M12		acheté
7	4	roue pivotante		acheté
6	4	carré	S235	plat 16 ép. 10
5	22	tube intermediaire	S235	tube Ø16 ép. 1
4	2	traverse basse	S235	tube carré 20 x 20 ép. 1,5
3	4	entretoise	S235	tube carré 20 x 20 ép. 1,5
2	4	montant	S235	tube carré 20 x 20 ép. 1,5
1	2	traverse haute	S235	tube carré 20 x 20 ép. 1,5
REP	Nbre	DESIGNATION	MATERIAU	DESCRIPTION

Examen et spécialité : **CAP SERRURIER-METALLIER**

Code : 16 EP1

Intitulé de l'épreuve :

N° de page / total

EP1 - ANALYSE D'UNE SITUATION PROFESSIONNELLE

DT 4/4