



**LE RÉSEAU DE CRÉATION  
ET D'ACCOMPAGNEMENT PÉDAGOGIQUES**

**Ce document a été mis en ligne par le Réseau Canopé  
pour la Base Nationale des Sujets d'Examens de l'enseignement professionnel.**

**Ce fichier numérique ne peut être reproduit, représenté, adapté ou traduit sans autorisation.**

# DOSSIER TECHNIQUE



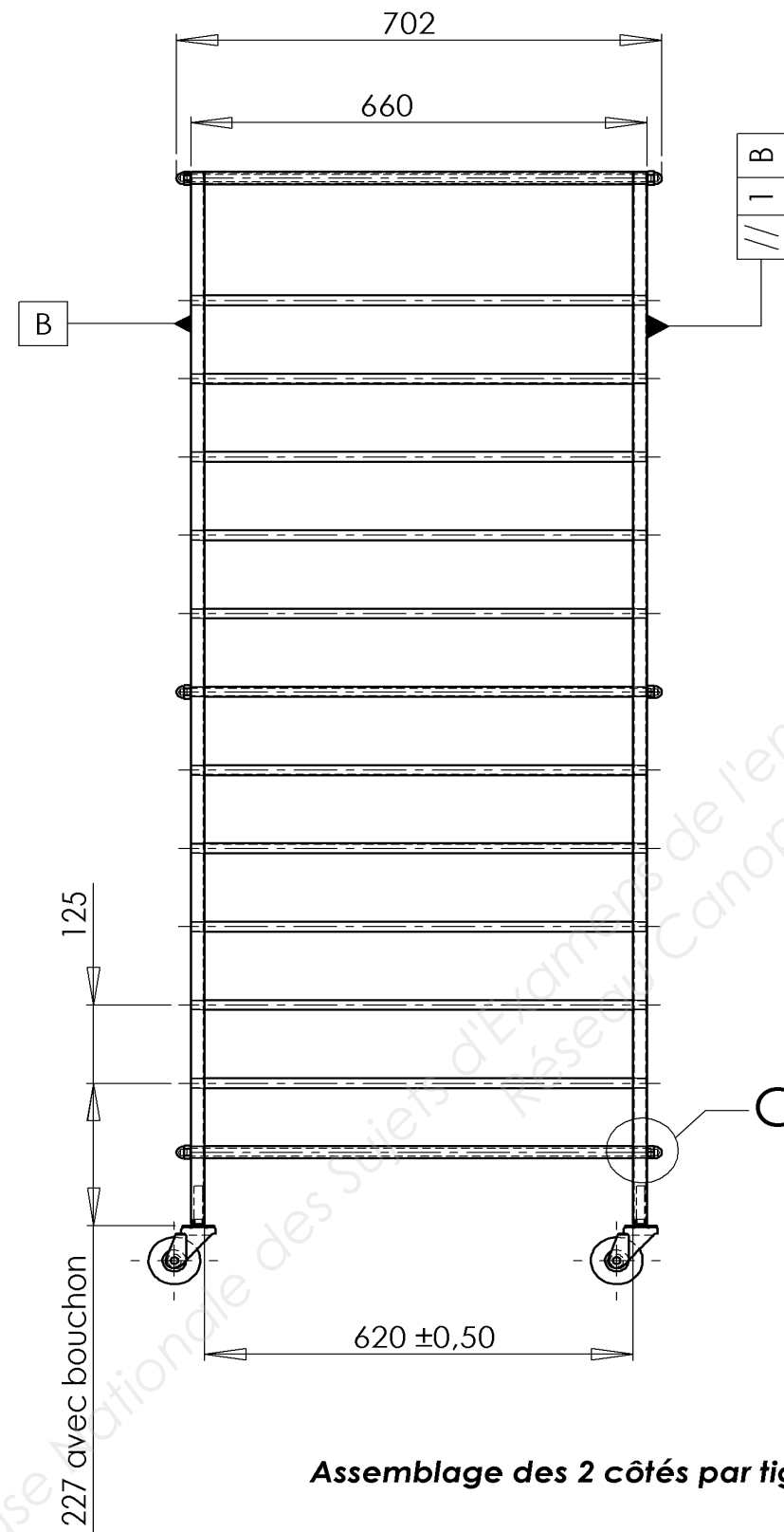
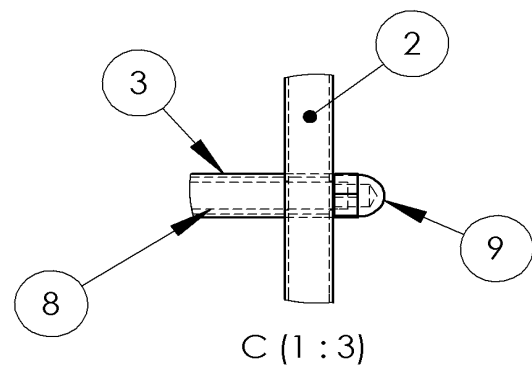
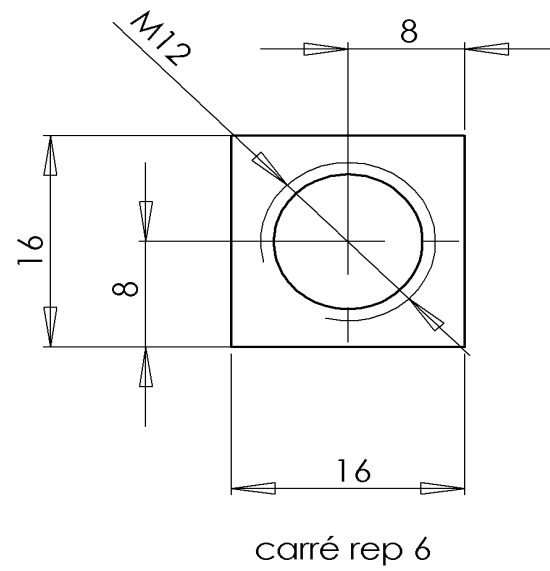
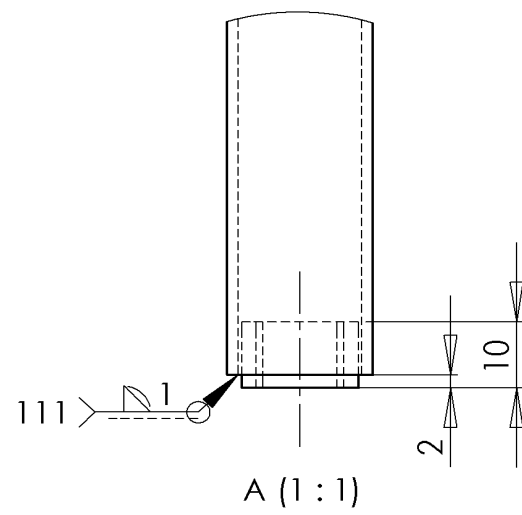
### Compétences évaluées :

- C3.1 Organiser et préparer le poste, l'aire de travail, le site de pose, de maintenance.
- C3.2 Réaliser l'usinage et/ou la conformation.
- C3.3 Réaliser le montage et la finition de tout ou partie d'un ouvrage à l'atelier.
- C3.6 Vérifier et maintenir en état.

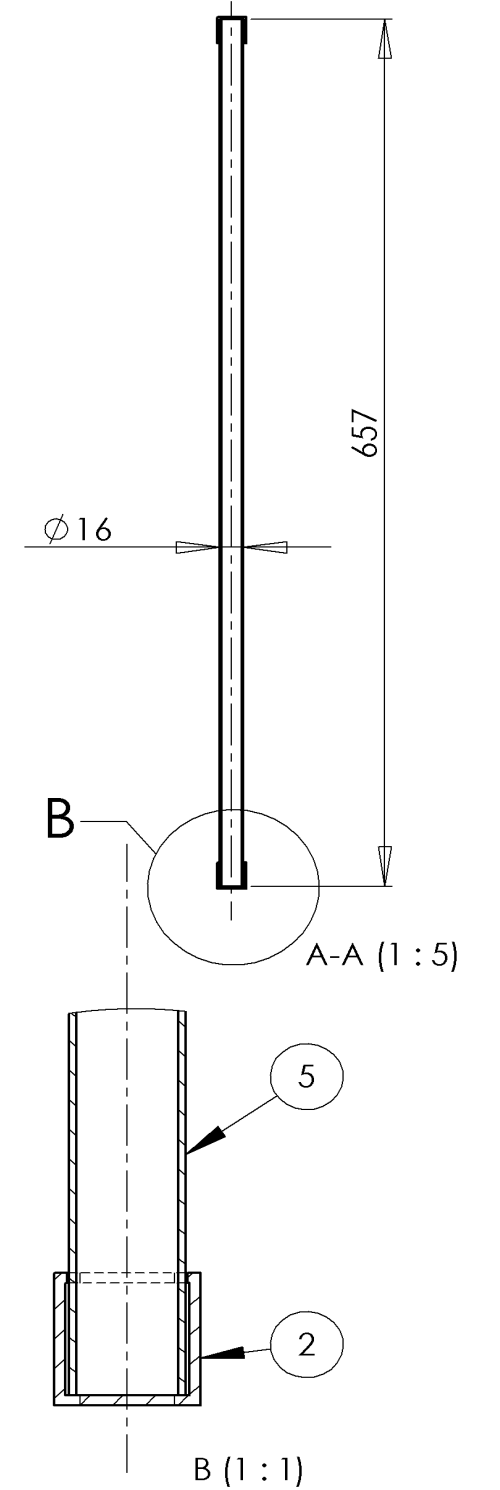
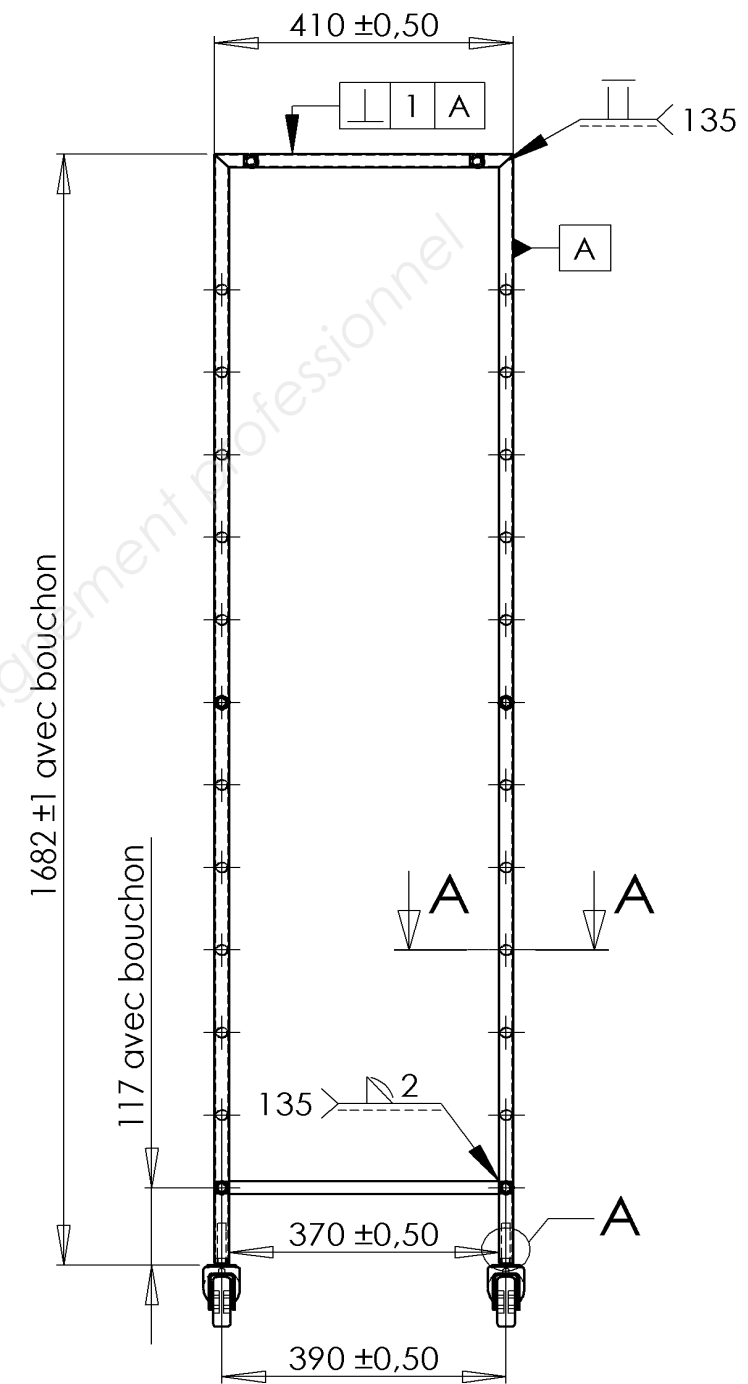
### Sommaire :

- DT 2/4 : Dessin d'ensemble coté
- DT 3/4 : Dessin d'ensemble avec repérage des pièces
- DT 4/4 : Dessin d'ensemble du sous-ensemble côté (1-2-4) et nomenclature

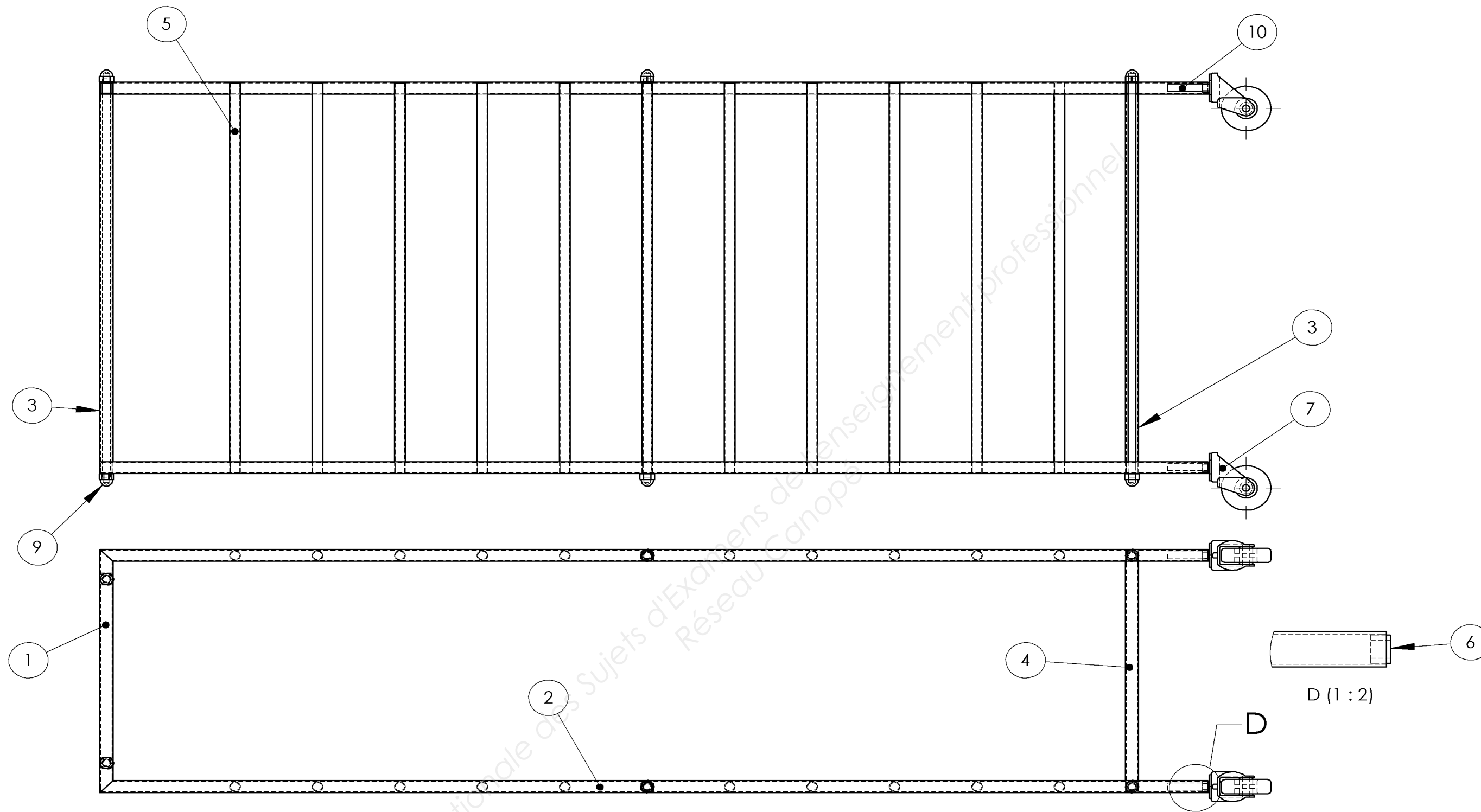
	Session 2016	Code : 16 EP2		
Examen et spécialité : <b>CAP SERRURIER-METALLIER</b>				
Intitulé de l'épreuve : <b>EP2 - FABRICATION D'UN OUVRAGE SIMPLE</b>				
Type : <b>SUJET DOSSIER TECHNIQUE</b>	Facultatif : date et heure	Durée :	Coefficient : <b>8</b>	N° de page / total <b>DT 1/4</b>

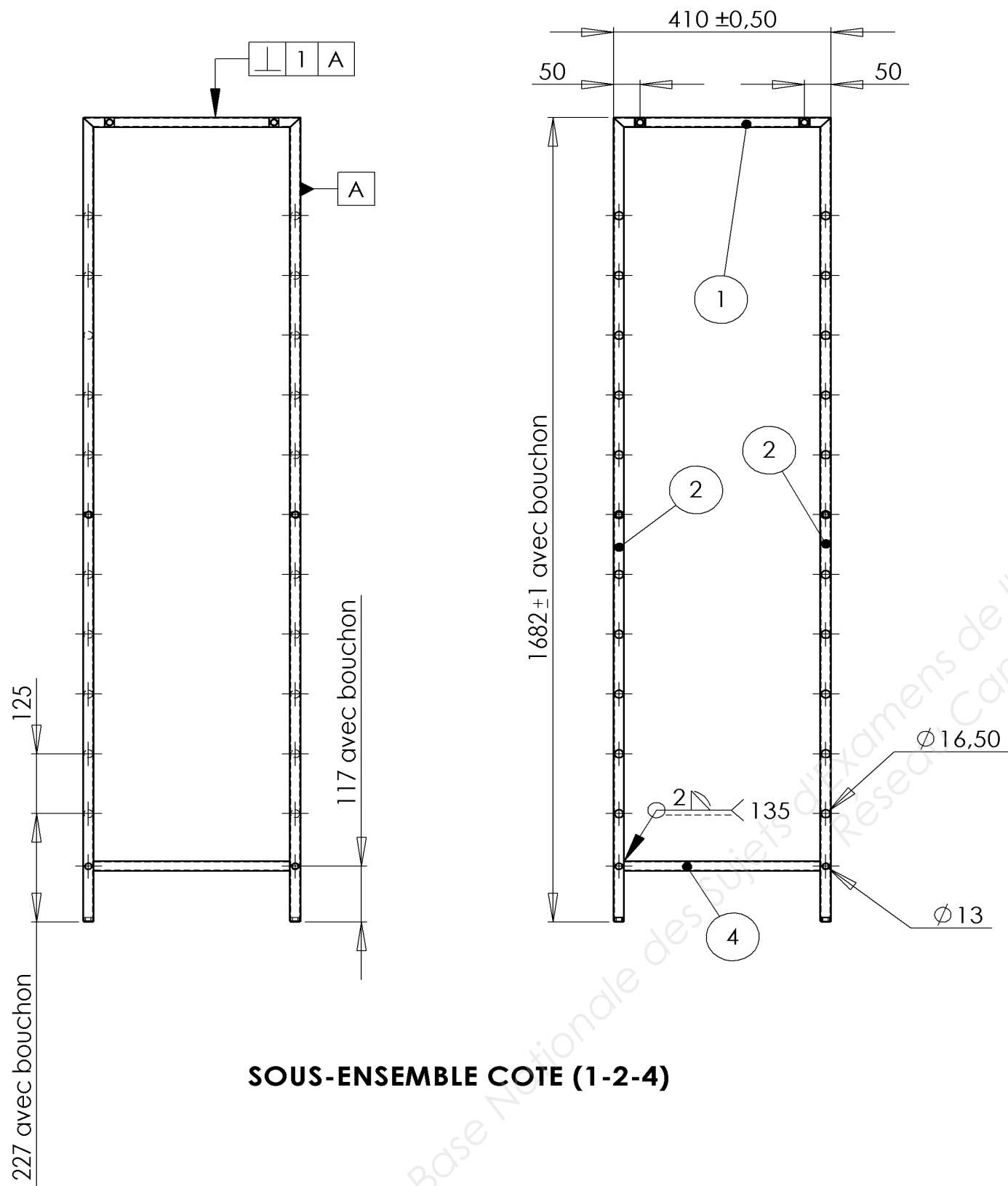


Assemblage des 2 côtés par tige filetée M12 et écrou borgne

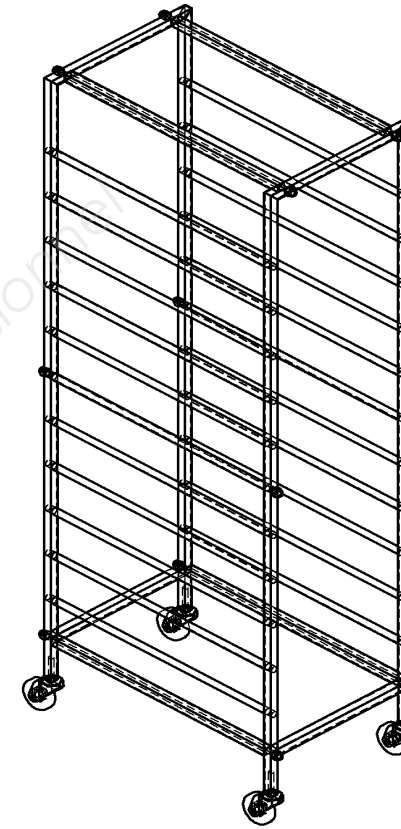


Examen et spécialité : <b>CAP SERRURIER-METALLIER</b>	Code : 16EP2
Intitulé de l'épreuve : <b>EP2 - FABRICATION D'UN OUVRAGE SIMPLE</b>	N° de page / total DT 2/4





**SOUS-ENSEMBLE COTE (1-2-4)**



9	4	Vis H M12 - 40		acheté
8	12	écrou borgne M12		acheté
8	6	tige filetée M12		acheté
7	4	roue pivotante		acheté
6	4	carré	S235	plat 16 ép. 10
5	22	tube intermediaire	S235	tube $\phi$ 16 ép. 1
4	2	traverse basse	S235	tube carré 20 x 20 ép. 1,5
3	4	entretoise	S235	tube carré 20 x 20 ép. 1,5
2	4	montant	S235	tube carré 20 x 20 ép. 1,5
1	2	traverse haute	S235	tube carré 20 x 20 ép. 1,5
REP	Nbre	DESIGNATION	MATERIAU	DESCRIPTION

Examen et spécialité : **CAP SERRURIER-METALLIER**

Code : 16EP2

Intitulé de l'épreuve : **EP2 - FABRICATION D'UN OUVRAGE SIMPLE**

N° de page / total  
DT 4/4