



**LE RÉSEAU DE CRÉATION  
ET D'ACCOMPAGNEMENT PÉDAGOGIQUES**

**Ce document a été mis en ligne par le Réseau Canopé  
pour la Base Nationale des Sujets d'Examens de l'enseignement professionnel.**

**Ce fichier numérique ne peut être reproduit, représenté, adapté ou traduit sans autorisation.**

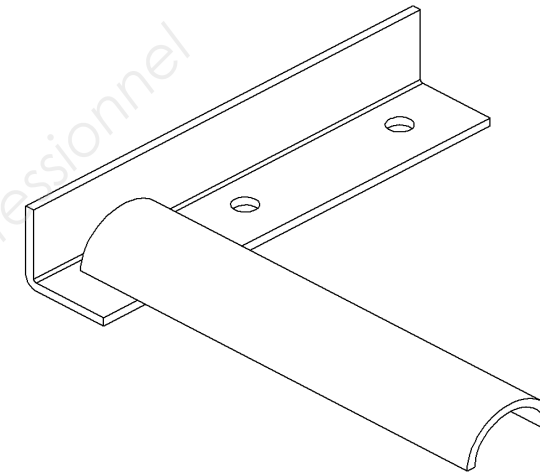
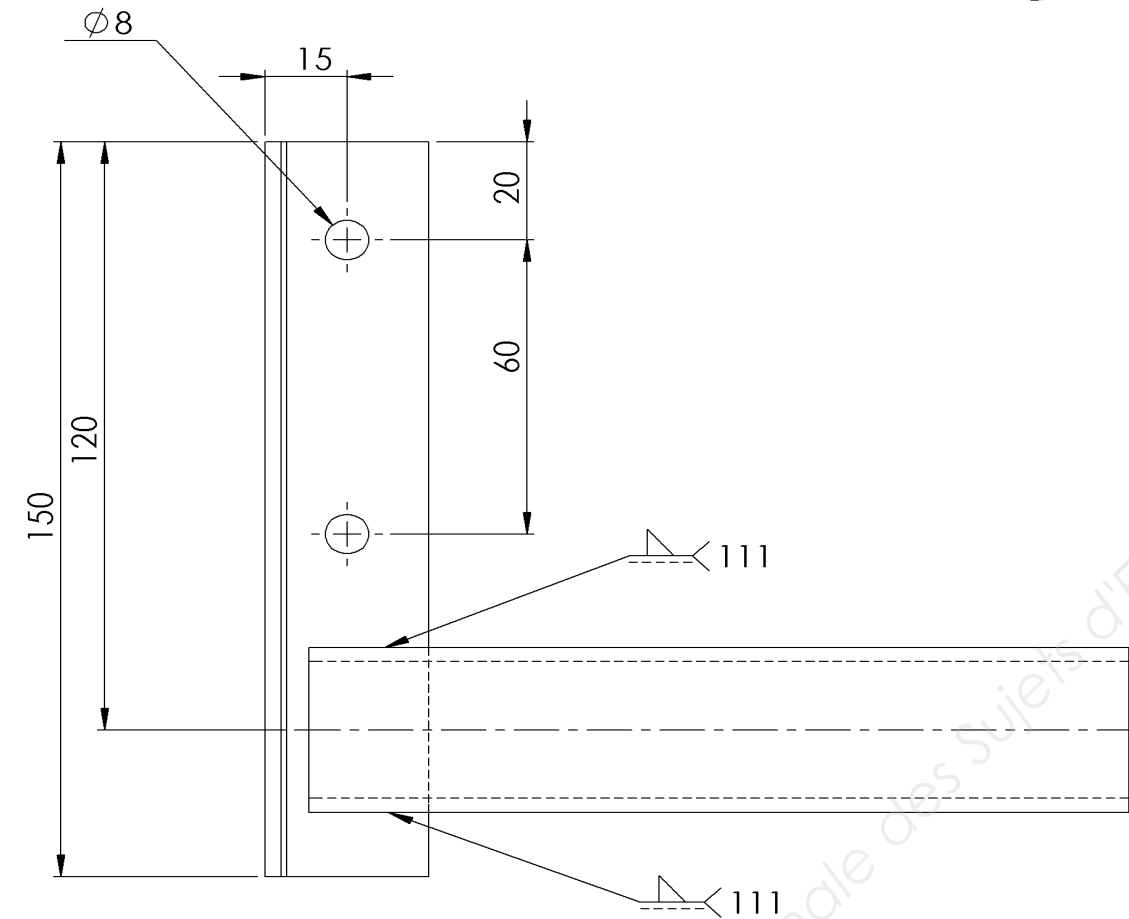
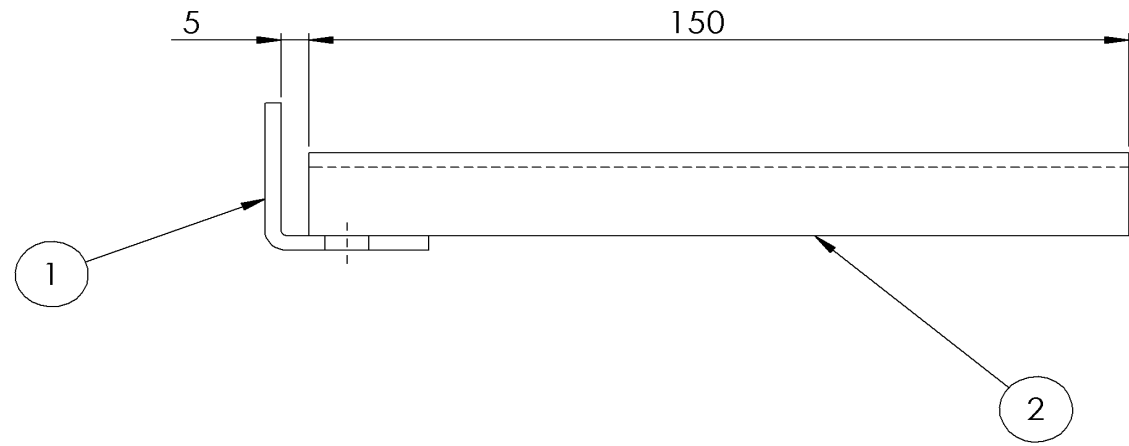
## DOSSIER TECHNIQUE



### Compétences évaluées :

- C1.3 Effectuer un relevé de cotes, de formes simples.
- C1.4 Informer l'entreprise, le client.
- C3.1 Organiser et préparer le poste, l'aire de travail, le site de pose, de maintenance.
- C3.4 Réaliser la pose et/ou l'installation de tout ou partie d'un ouvrage et en préparer la réception.
- C3.5 Assurer la maintenance périodique des ouvrages.
- C3.6 Vérifier et maintenir en état.

	Session 2016	Code : 16EP3		
Examen et spécialité : <b>CAP SERRURIER-METALLIER</b>				
Intitulé de l'épreuve : <b>EP3 - POSE, INSTALLATION ET MAINTENANCE D'UN OUVRAGE</b>				
Type : <b>SUJET DOSSIER TECHNIQUE</b>	Facultatif : date et heure	Durée : <b>4 heures</b>	Coefficient : <b>8</b>	N° de page / total <b>DT 1/4</b>



### Cale butoir gauche

2	1	demi tube	$\phi 33,7 \times 2,9$
1	1	cornière gauche	30 x 30 x 3 longueur 150
Rep.	Nbre	Désignation	Description

Examen et spécialité : **CAP SERRURIER-METALLIER**

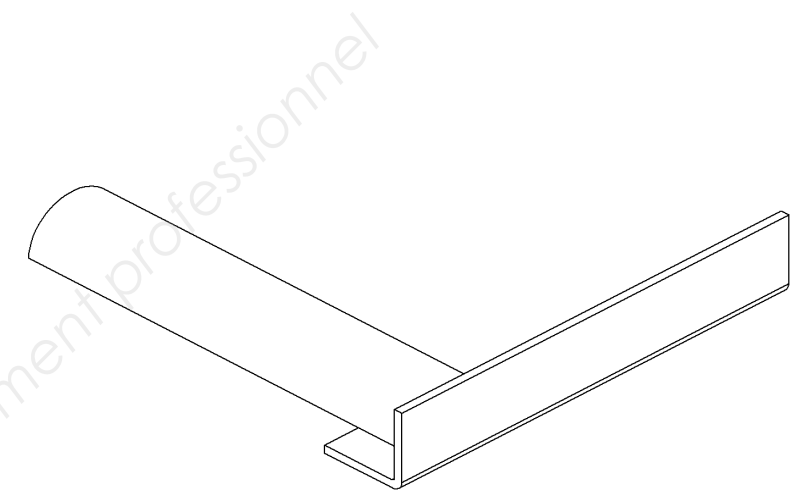
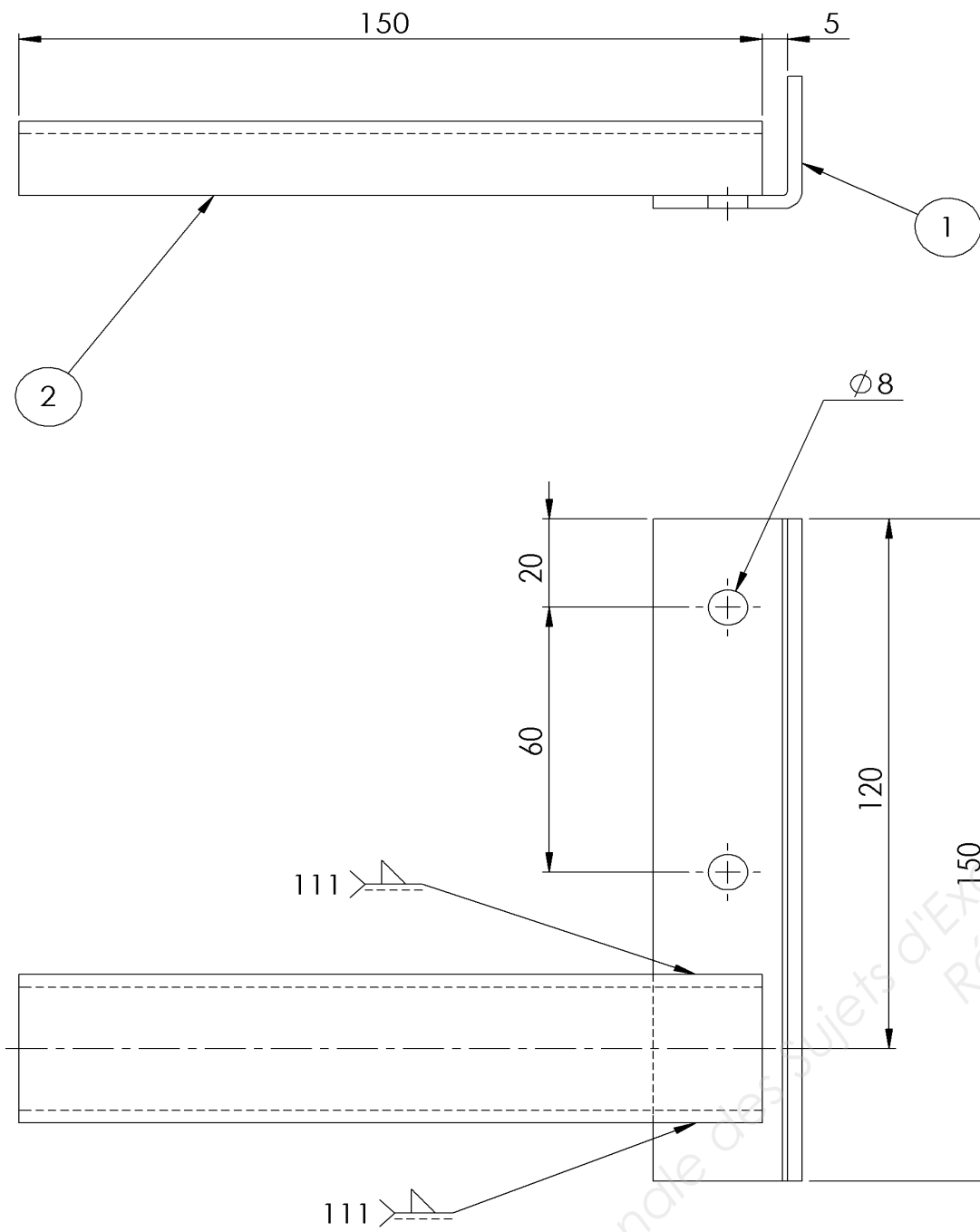
Code : 16EP3

Intitulé de l'épreuve :

N° de page / total

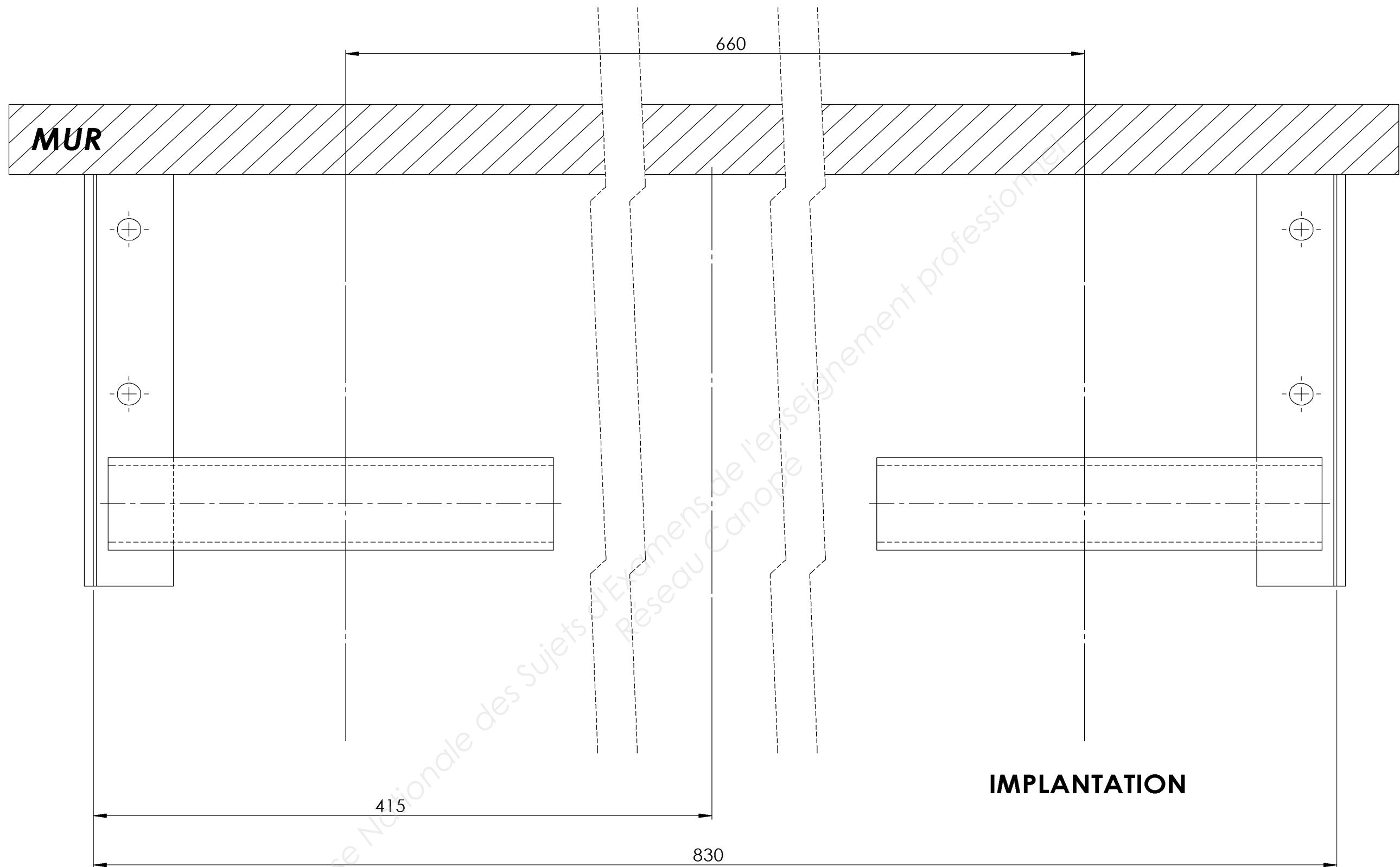
**EP3 - POSE, INSTALLATION ET MAINTENANCE D'UN OUVRAGE**

DT 2/4



**Cale butoir droite**

2	1	demi tube	Ø 33,7 x 2,9
1	1	cornière gauche	30 x 30 x 3 longueur 150
Rep.	Nbre	Désignation	Description



Examen et spécialité : <b>CAP SERRURIER-METALLIER</b>	Code : 16EP3
Intitulé de l'épreuve : <b>EP3 - POSE, INSTALLATION ET MAINTENANCE D'UN OUVRAGE</b>	N° de page / total DT 4/4