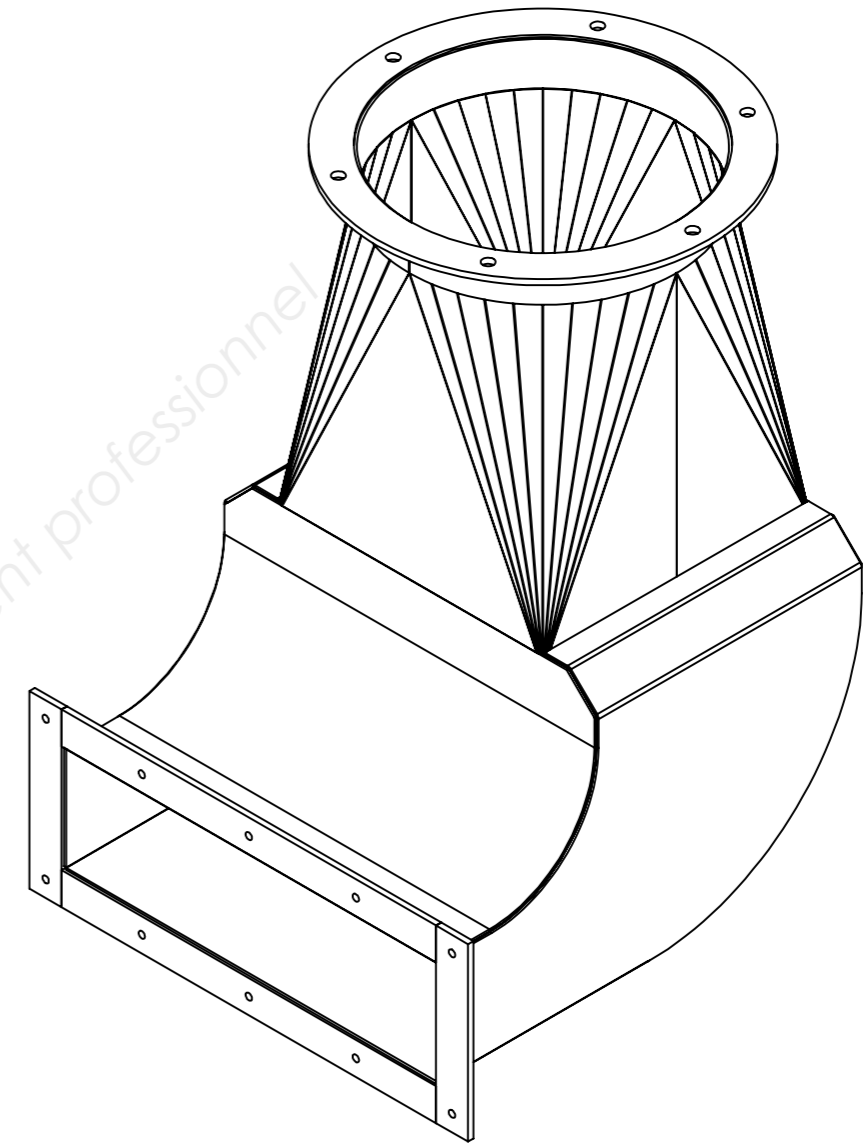
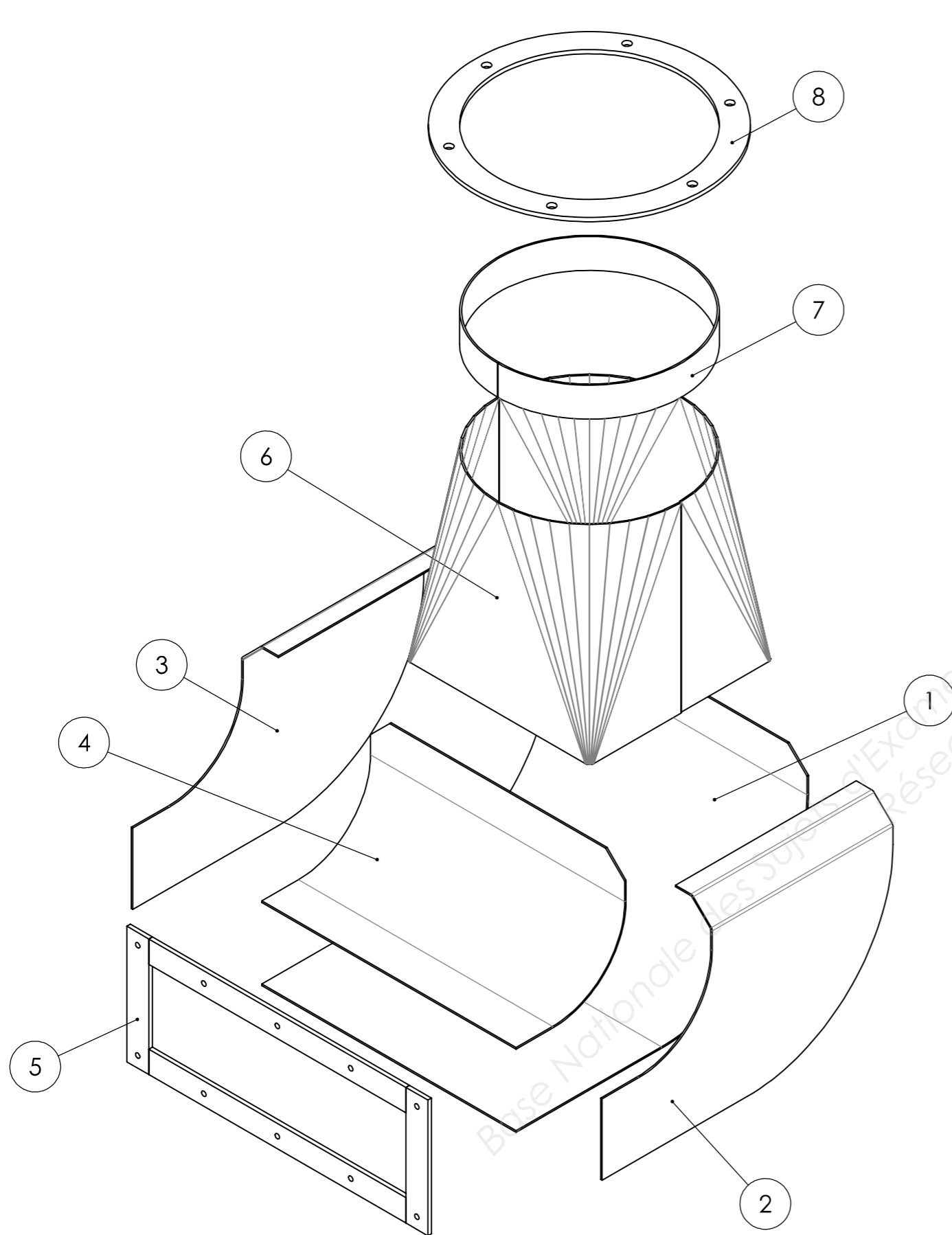




**LE RÉSEAU DE CRÉATION  
ET D'ACCOMPAGNEMENT PÉDAGOGIQUES**

**Ce document a été mis en ligne par le Réseau Canopé  
pour la Base Nationale des Sujets d'Examens de l'enseignement professionnel.**

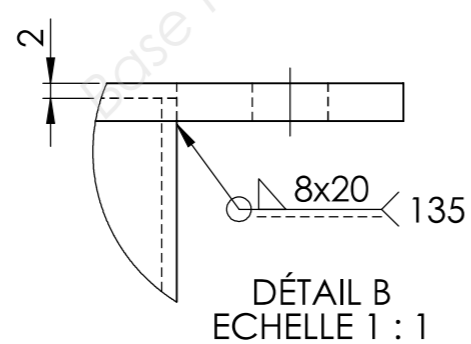
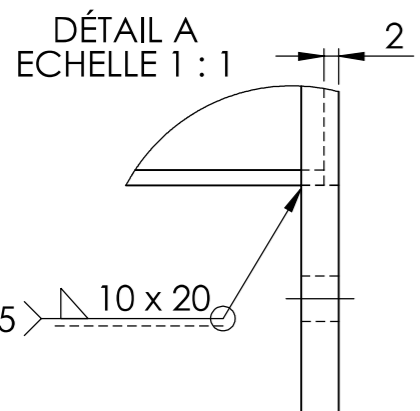
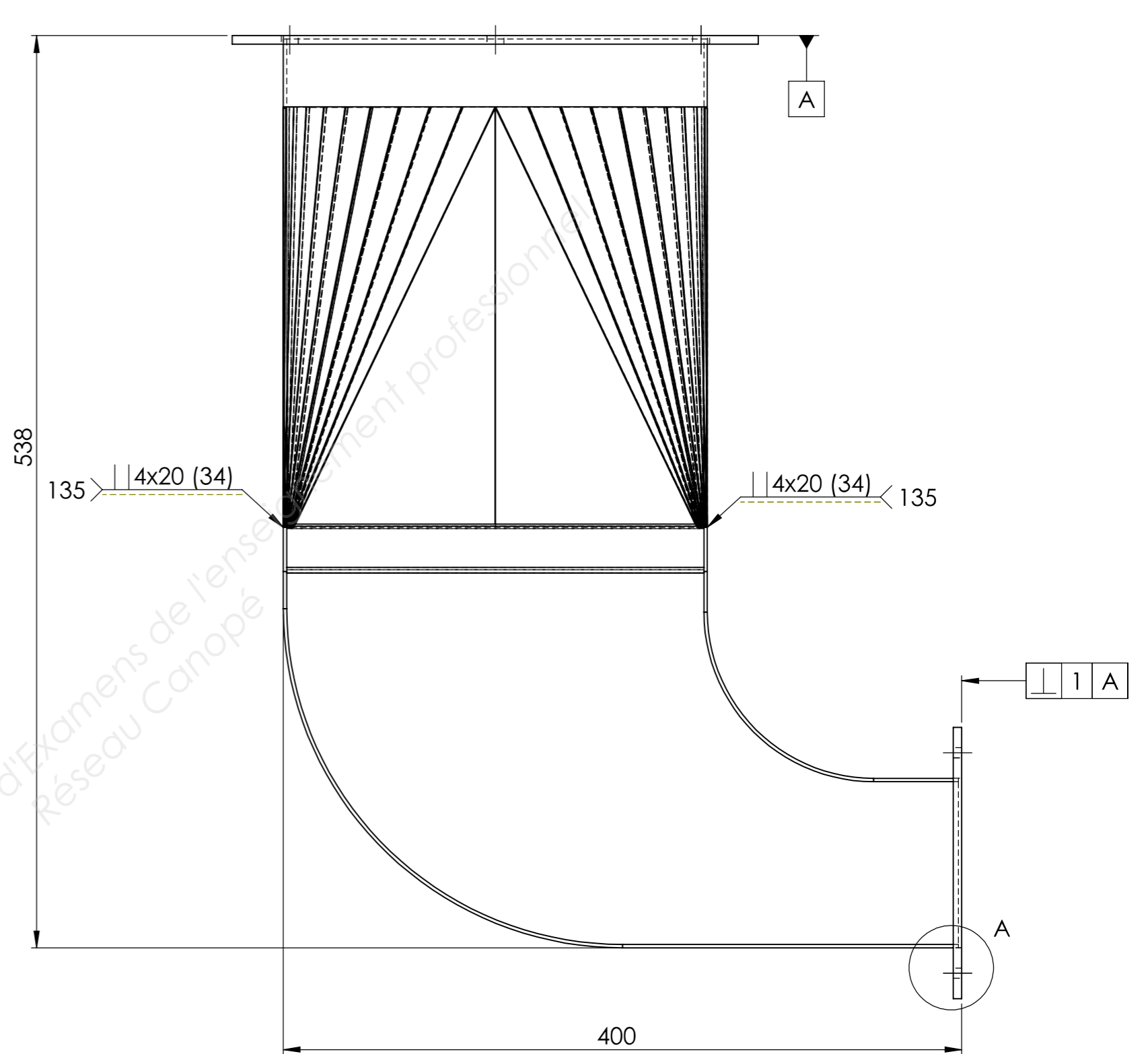
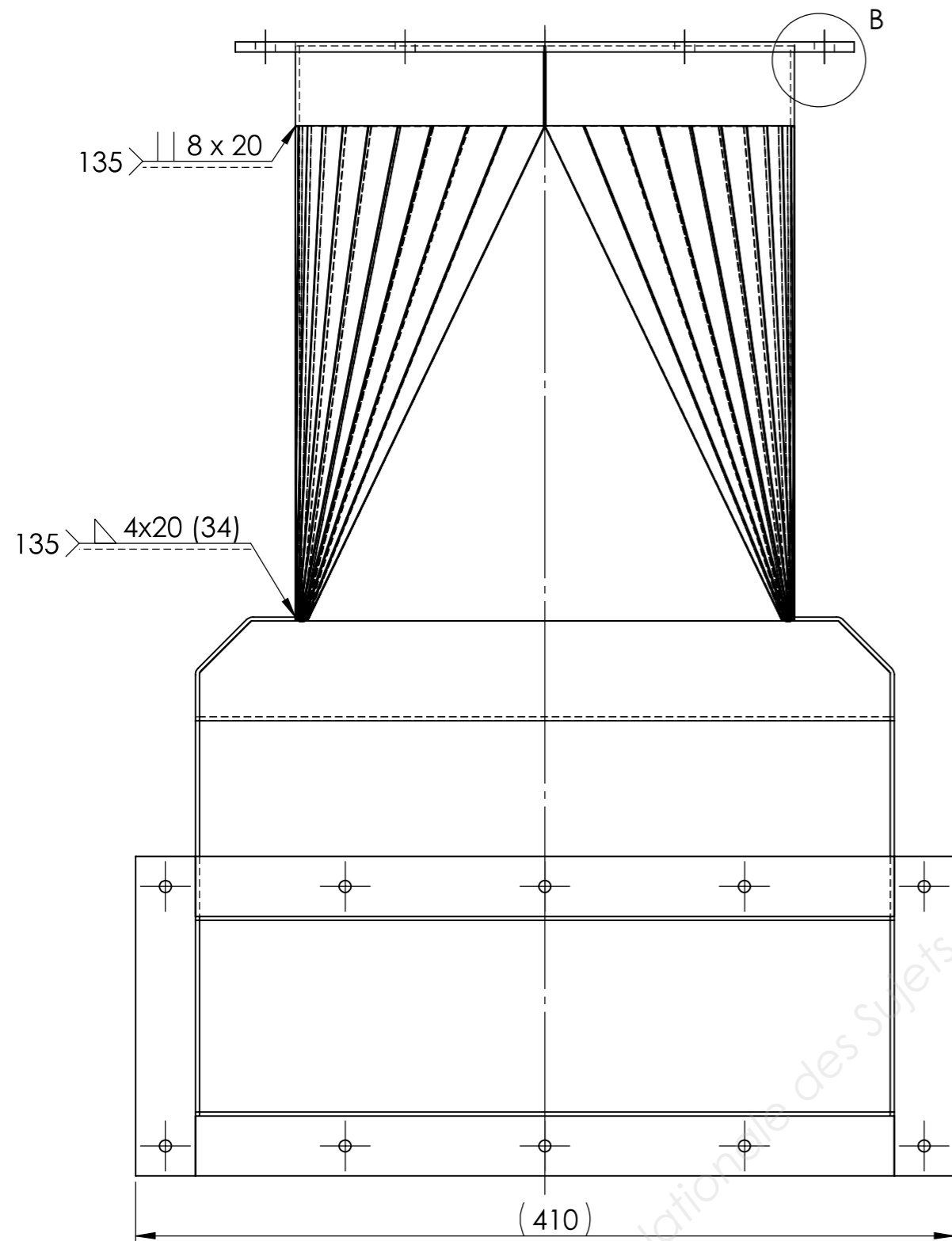
**Ce fichier numérique ne peut être reproduit, représenté, adapté ou traduit sans autorisation.**



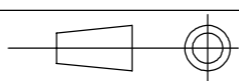
8	1	Bride circulaire	S 235	Tôle ép.5
7	1	Cylindre	S 235	Tôle ép.2
6	1	Trémie	S 235	Tôle ép.2
5	1	Bride rectangulaire	S 235	Plat 30 x 5
4	1	Enveloppe supérieure	S 235	Tôle ép.2
3	1	Carter gauche	S 235	Tôle ép.2
2	1	Carter droit	S 235	Tôle ép.2
1	1	Enveloppe inférieure	S 235	Tôle ép.2
Rep.	Nbre	Désignation	Matière	Observation

**C.A.P Réalisation en Chaudronnerie Industrielle**

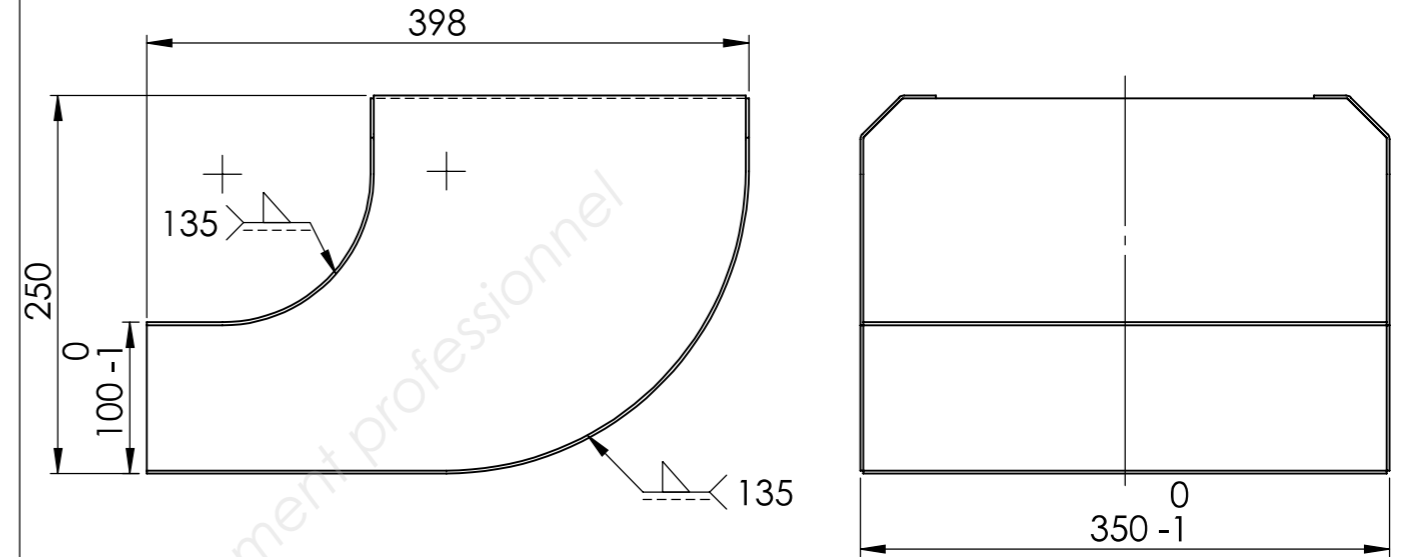
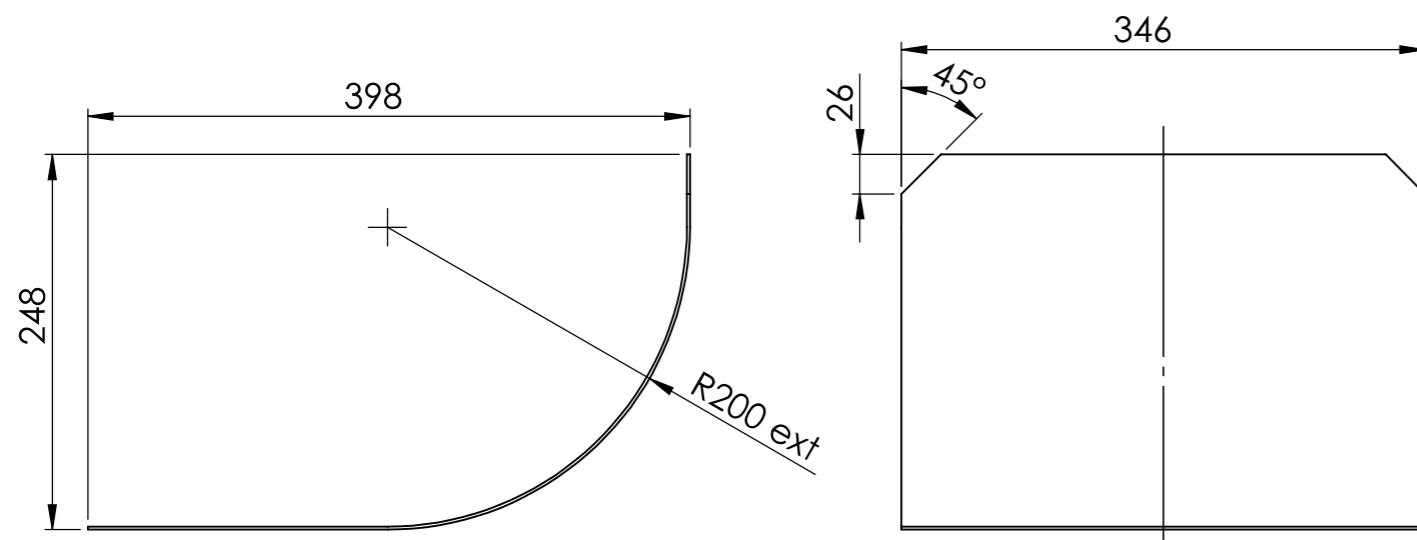
	<h2 style="margin: 0;">Déversoir orientable</h2>	Epreuve EP1
		Durée : 3 H.
Session : 2016	Silo à grains	DT 2/6



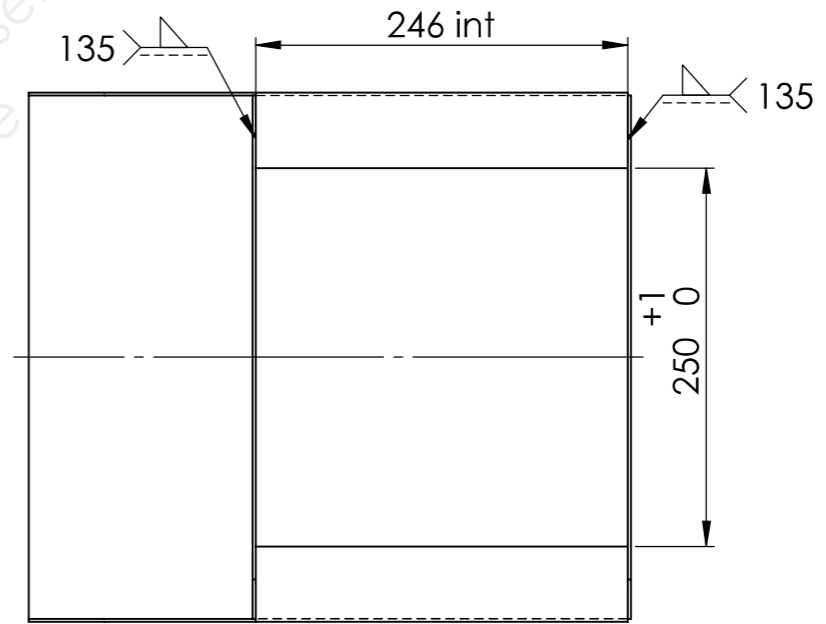
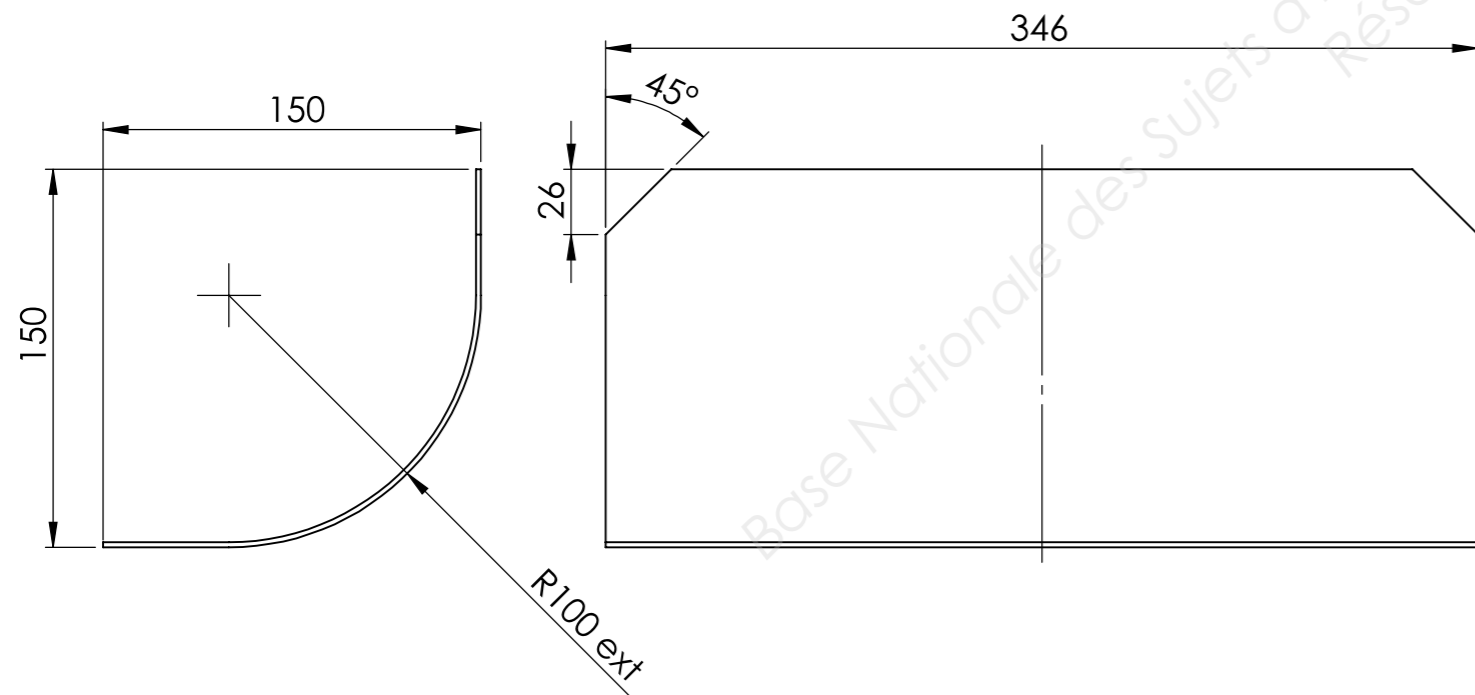
Tolérances générales  $\pm 1.5$

C.A.P Réalisation en Chaudronnerie Industrielle		
Echelle: 1:3	Déversoir orientable	Epreuve EP1
		Durée : 3 H.
Session : 2016	Silo à grains	DT 3/6

Enveloppe inférieure Rep.1

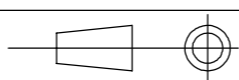


Enveloppe supérieure Rep.4 ECHELLE 1 : 3

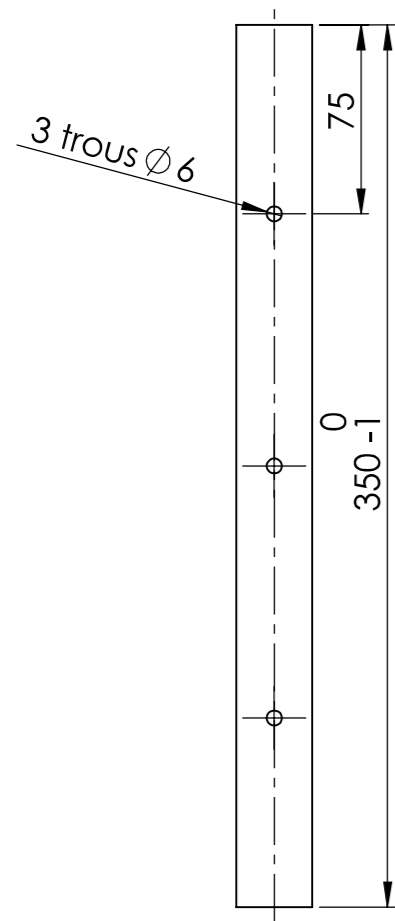


Tolérances générales  $\pm 1.5$

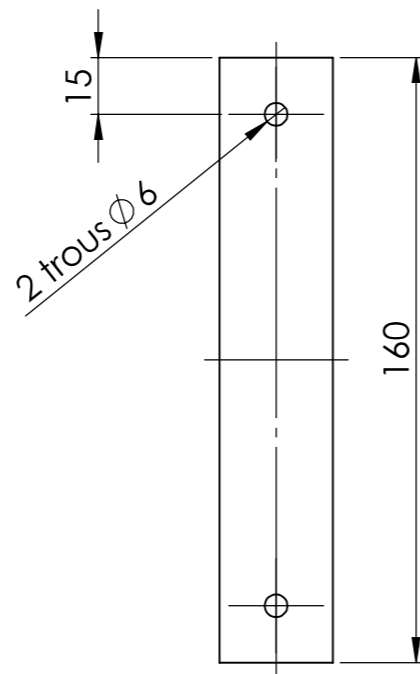
**C.A.P Réalisation en Chaudronnerie Industrielle**

Echelle: 1:5	Assemblage Rep.1 à 4 Définition enveloppe inférieure Rep.1 et enveloppe supérieure Rep.4	Epreuve EP1
		Durée : 3 H.
Session : 2016	Silo à grains	DT 4/6

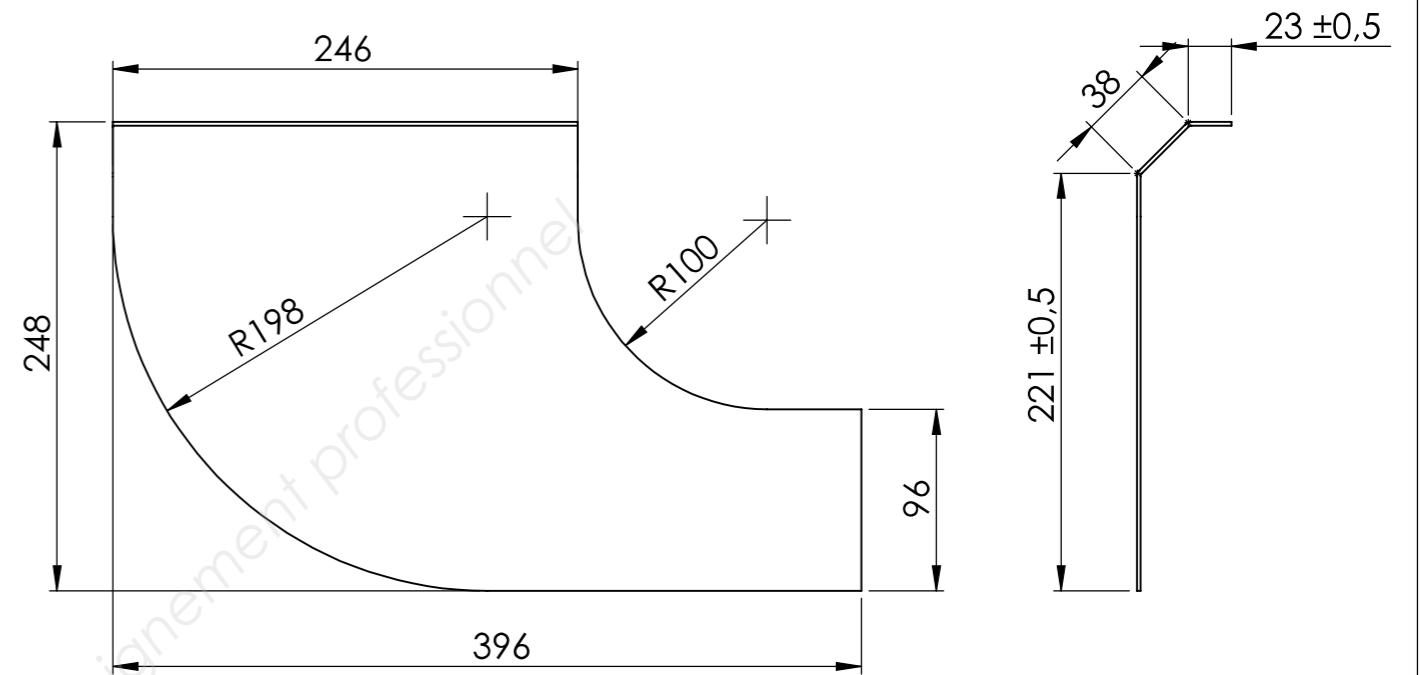
Plat long Rep.5a Echelle 1:3



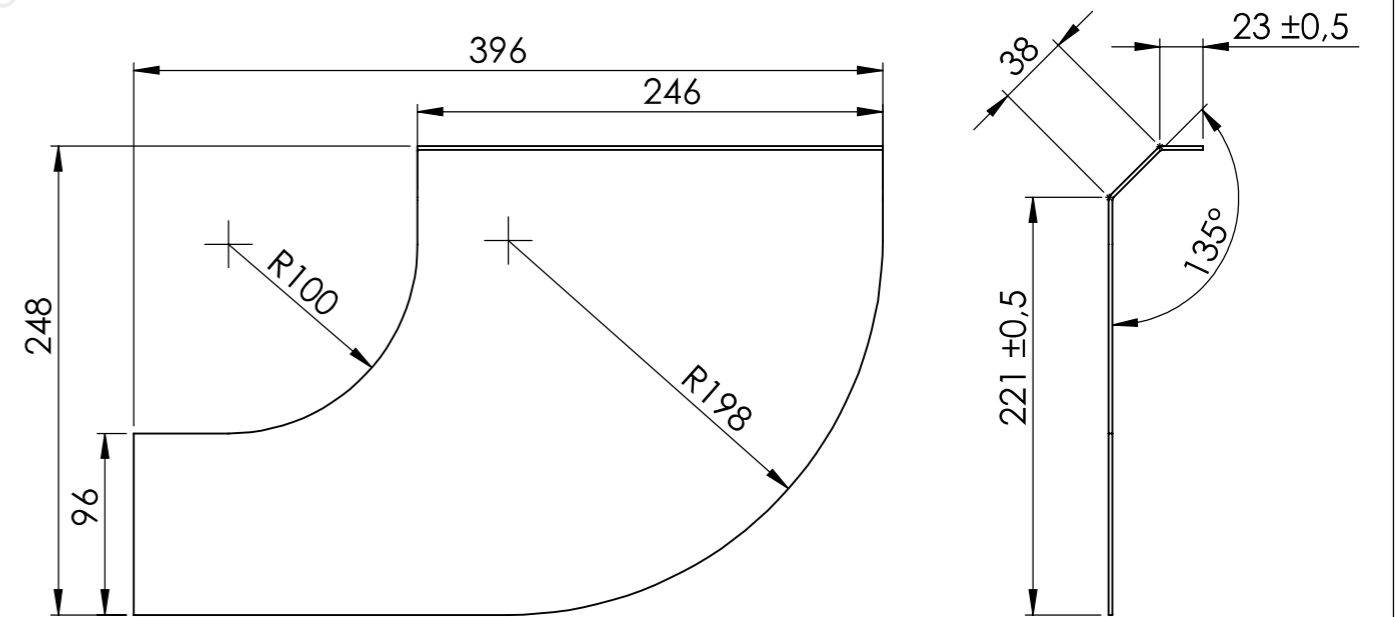
Plat court Rep.5b Echelle 1:2



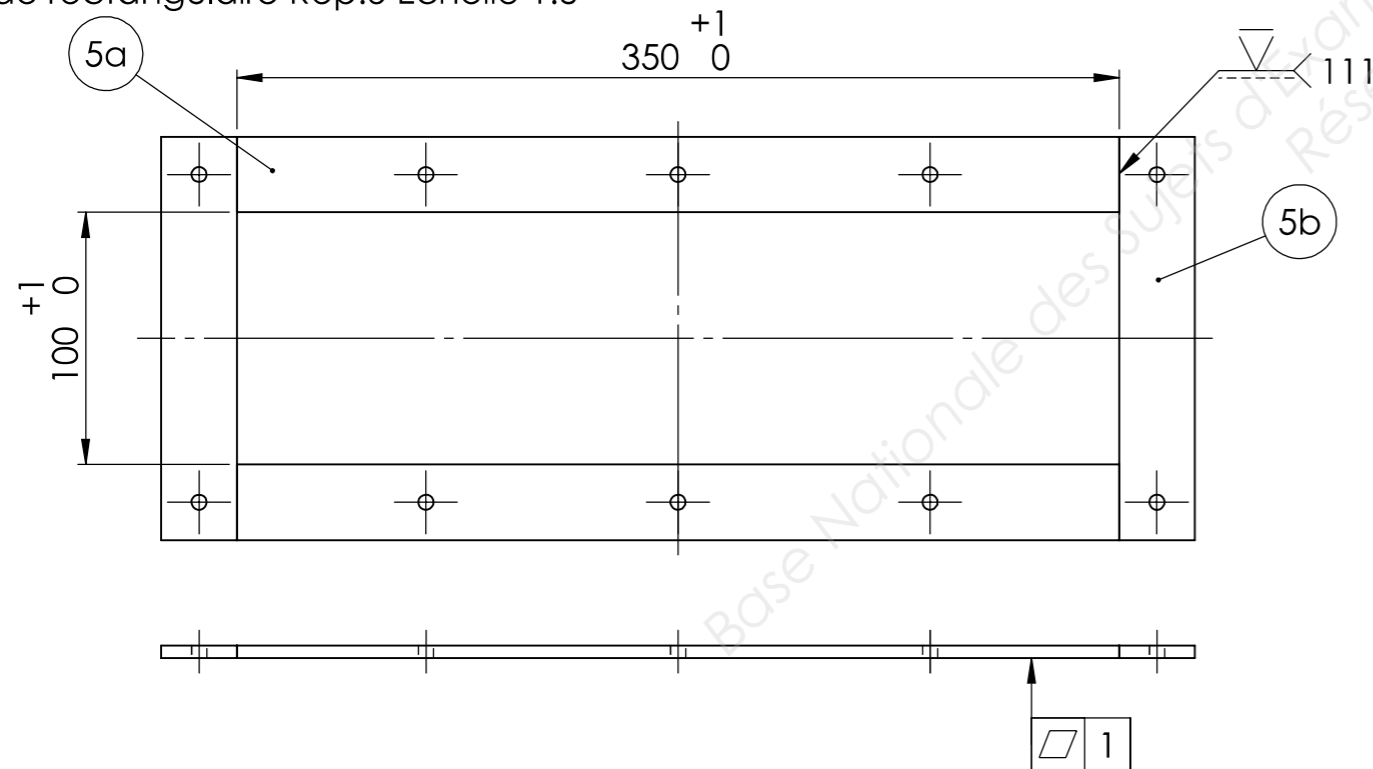
Carter droit Rep.2



Carter gauche Rep.3



Bride rectangulaire Rep.5 Echelle 1:3



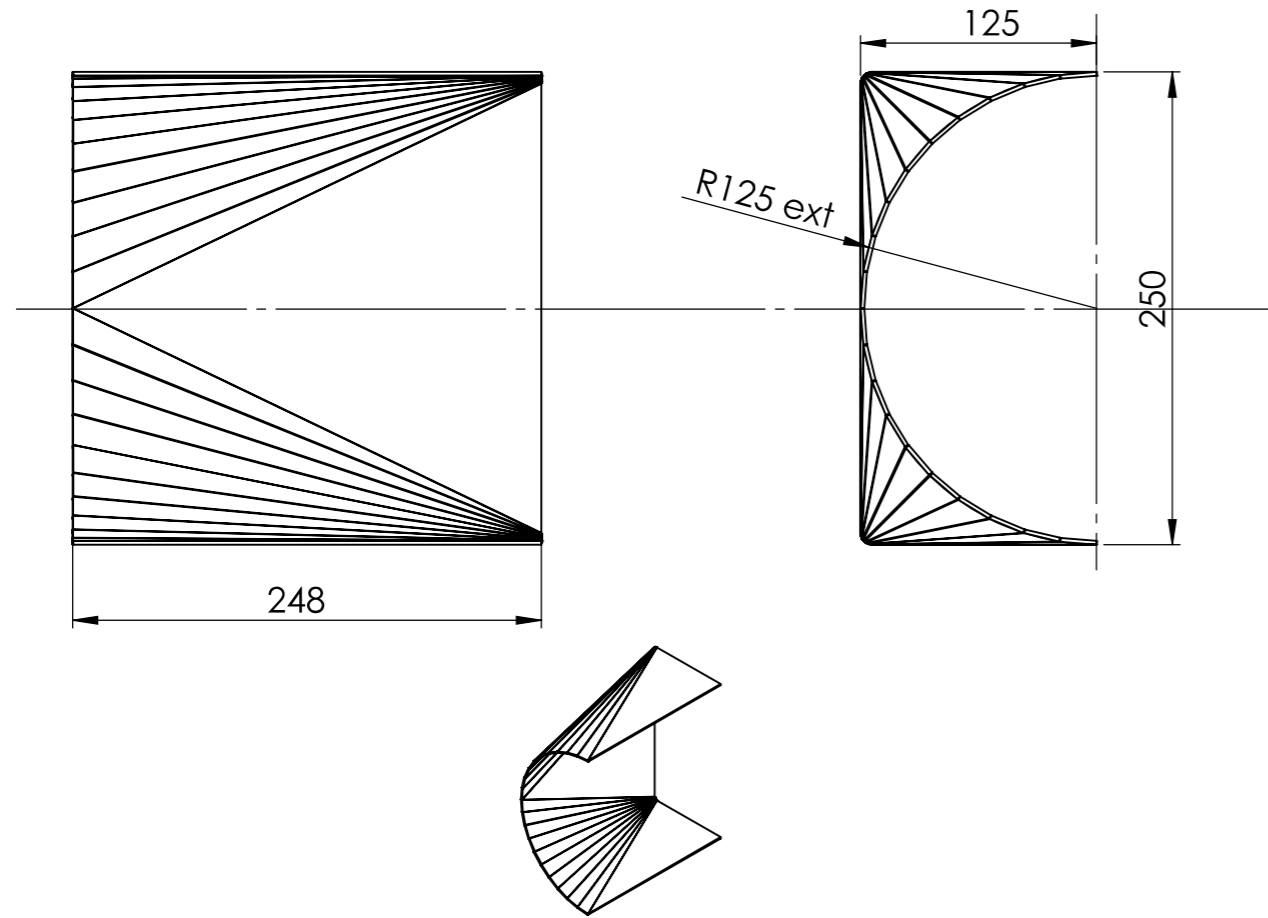
Tolérances générales ±1

**C.A.P Réalisation en Chaudronnerie Industrielle**

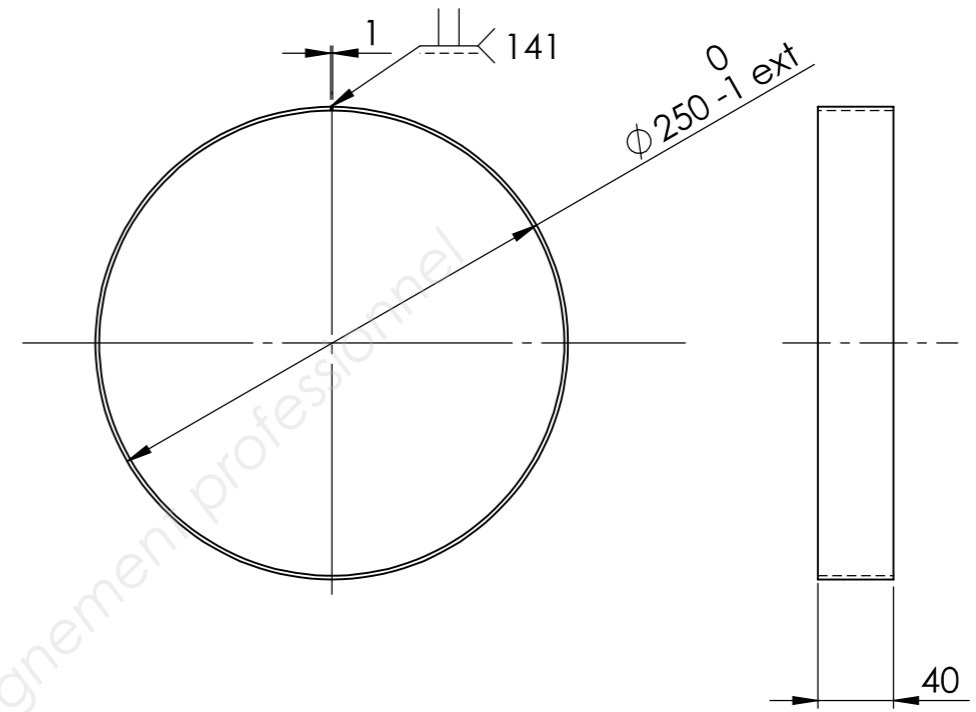
Rep.	Nbre	Désignation	Matière	Observation
5b	2	Plat court	S235	Plat 30 x5
5a	2	Plat long	S235	Plat 30 x5

Echelle: 1:4	Carter droit Rep.2, carter gauche Rep.3 et bride rectangulaire Rep.5	Epreuve EP1
		Durée : 3 H.
Session : 2016	Silo à grains	DT 5/6

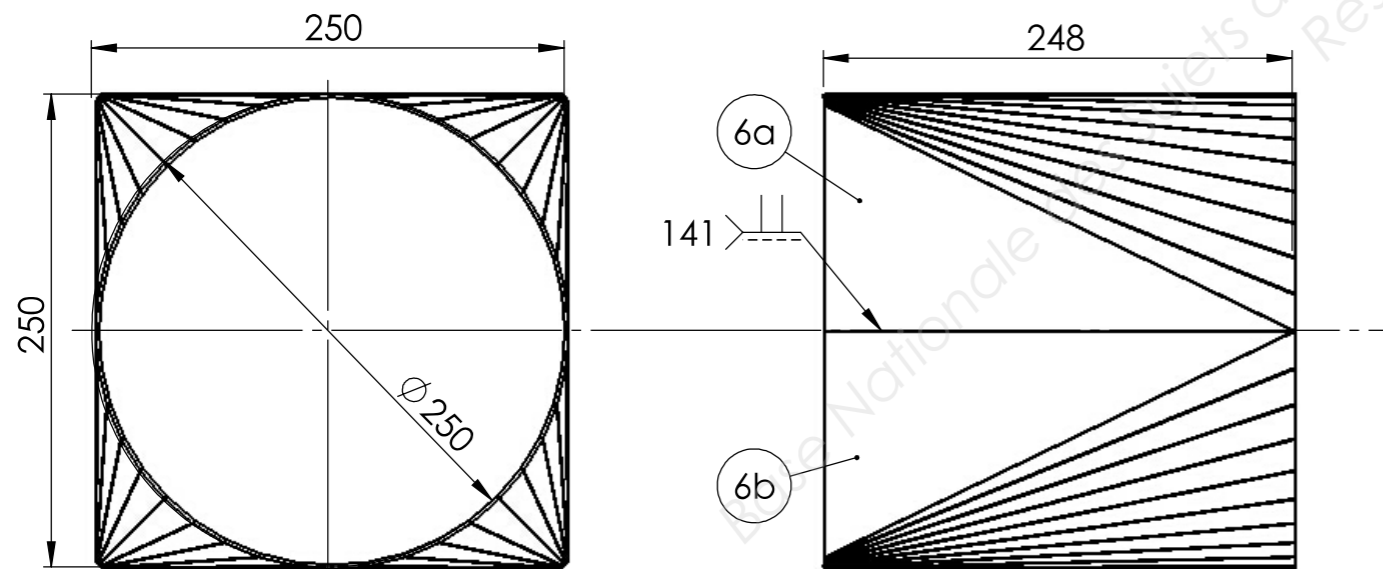
Demi-trémie Rep.6a et rep6b



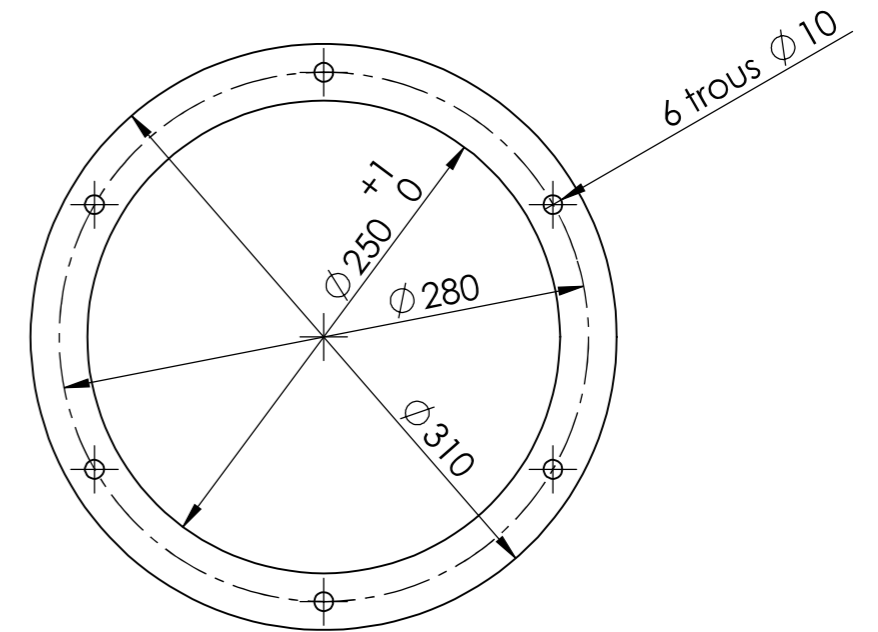
Cylindre Rep.7



Trémie Rep.6



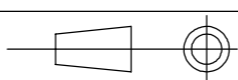
Bride circulaire Rep.8



Tolérances générales  $\pm 1$

**C.A.P Réalisation en Chaudronnerie Industrielle**

Rep.	Nbre	Désignation	Matière	Observation
6b	1	Demi-trémie gauche	S 235	Tôle ép.2
6a	1	Demi-trémie droite	S 235	Tôle ép.2

Echelle: 1:4	Trémie Rep.6, demi-trémie Rep.6a et 6b, cylindre Rep.7 et bride circulaire Rep.8	Epreuve EP1
		Durée : 3 H.
Session : 2016	Silo à grains	DT 6/6