



**LE RÉSEAU DE CRÉATION
ET D'ACCOMPAGNEMENT PÉDAGOGIQUES**

**Ce document a été mis en ligne par le Réseau Canopé
pour la Base Nationale des Sujets d'Examens de l'enseignement professionnel.**

Ce fichier numérique ne peut être reproduit, représenté, adapté ou traduit sans autorisation.

BREVET DE TECHNICIEN SUPÉRIEUR
TRAVAUX PUBLICS

ÉTUDE TECHNIQUE ET ÉCONOMIQUE

**Épreuve : U41 Études de conception et réalisation en maîtrise
d'œuvre**

SESSION 2017

Durée : 6 heures

Coefficient : 3

Matériel autorisé :

Toutes les calculatrices de poche y compris les calculatrices programmables, alphanumériques ou à écran graphique sous réserve que leur fonctionnement soit autonome et qu'il ne soit pas fait usage d'imprimante (Circulaire n°99-186 du 16/11/1999).

Aucun document autorisé

Dès que le sujet vous est remis, assurez-vous qu'il est complet.
Le sujet se compose de 29 pages, numérotées de 1/29 à 29/29.

Documents Remis :	Pages
Travail demandé	Pages 1/29 à 9/29
Documents Techniques	Pages 10/29 à 20/29
Documents Réponses à rendre	Pages 21/29 à 29/29

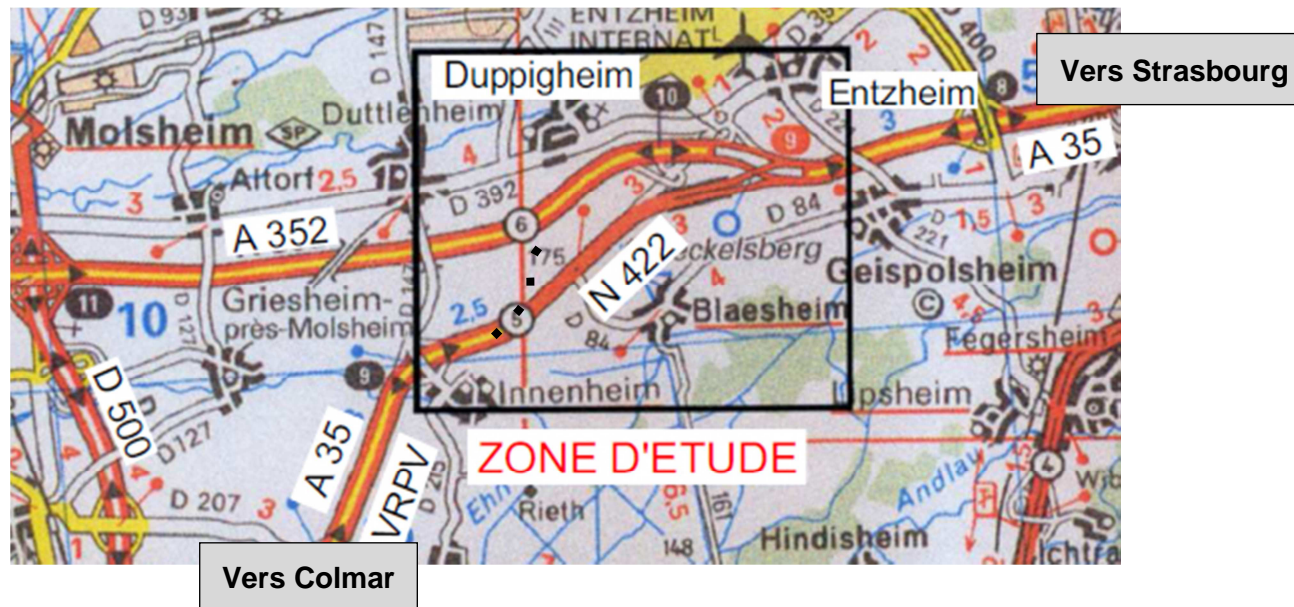
Documents à rendre avec la copie :

- DR1 : OA1bis – quantitatif béton et charges de poids propre page 22/29
- DR2 : diagrammes de sollicitations N, V et M page 23/29
- DR3 : ferrailage de principe page 24/29
- DR4 : vérification des fondations profondes page 25/29
- DR5 : gabarit de circulation de l'OA1ter page 26/29
- DR6 : OA1ter – définition de la paroi clouée page 27/29
- DR7 : OA1ter – phasage de réalisation de la paroi page 28/29
- DR8 : coupe type étanchéité et extrait BPU à compléter page 29/29

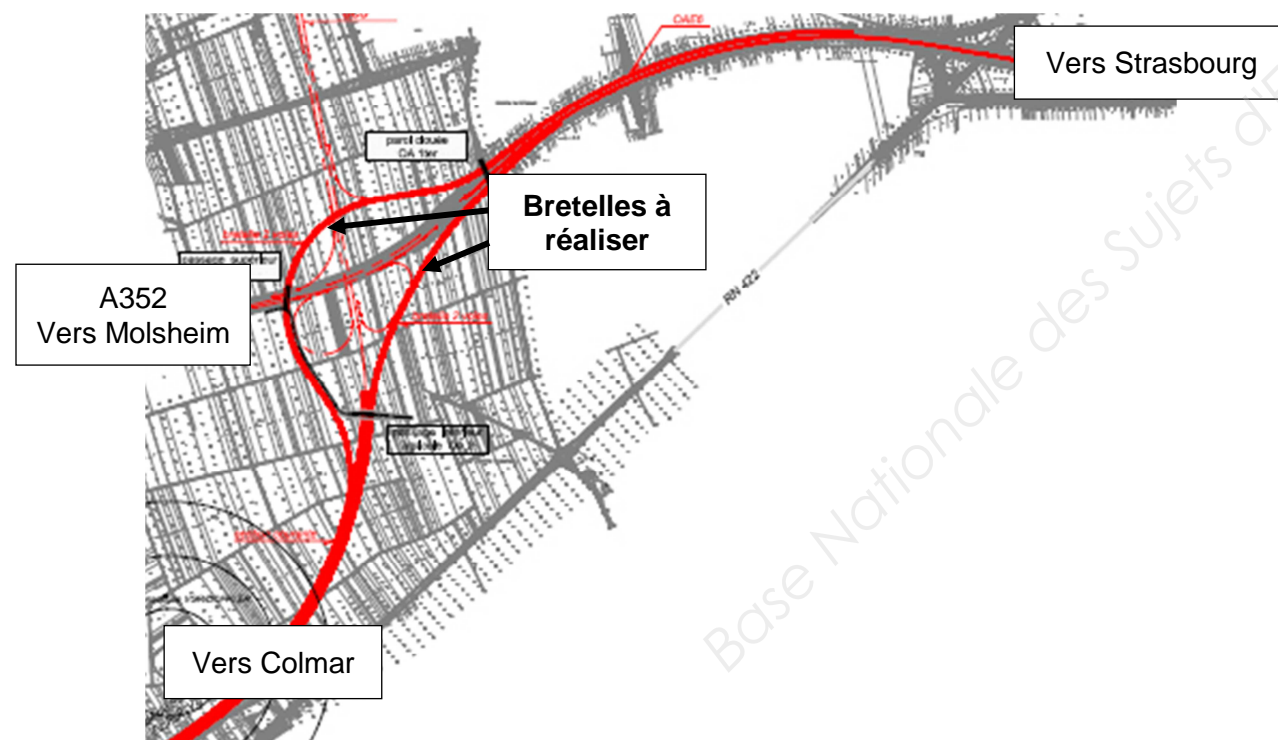
Barème	Compétences	200 points
Étude 1	Quantifier tout ou partie d'un ouvrage Dimensionner tout ou partie d'un ouvrage Proposer ou adapter des solutions techniques	50
Étude 2	Dimensionner tout ou partie d'un ouvrage Compléter ou réaliser des documents graphiques exploitables	35
Étude 3	Compléter ou réaliser des documents graphiques exploitables Définir ou intégrer des méthodes de construction Indiquer dans un document, les contraintes d'exploitation sous chantier	50
Étude 4	Proposer ou adapter des solutions techniques Quantifier tout ou partie d'un ouvrage	35
Étude 5	Rédiger et/ou adapter des articles d'un DCE Proposer ou adapter des solutions techniques	30

Présentation :

Le projet support de l'étude concerne le raccordement entre les autoroutes A35 et A352 (A35 - VRPV : Voie rapide du piémont des Vosges).



Pour cela, des bretelles d'accès à créer doivent remplacer le tronçon empruntant la Nationale 422 et assurer ainsi une continuité autoroutière.

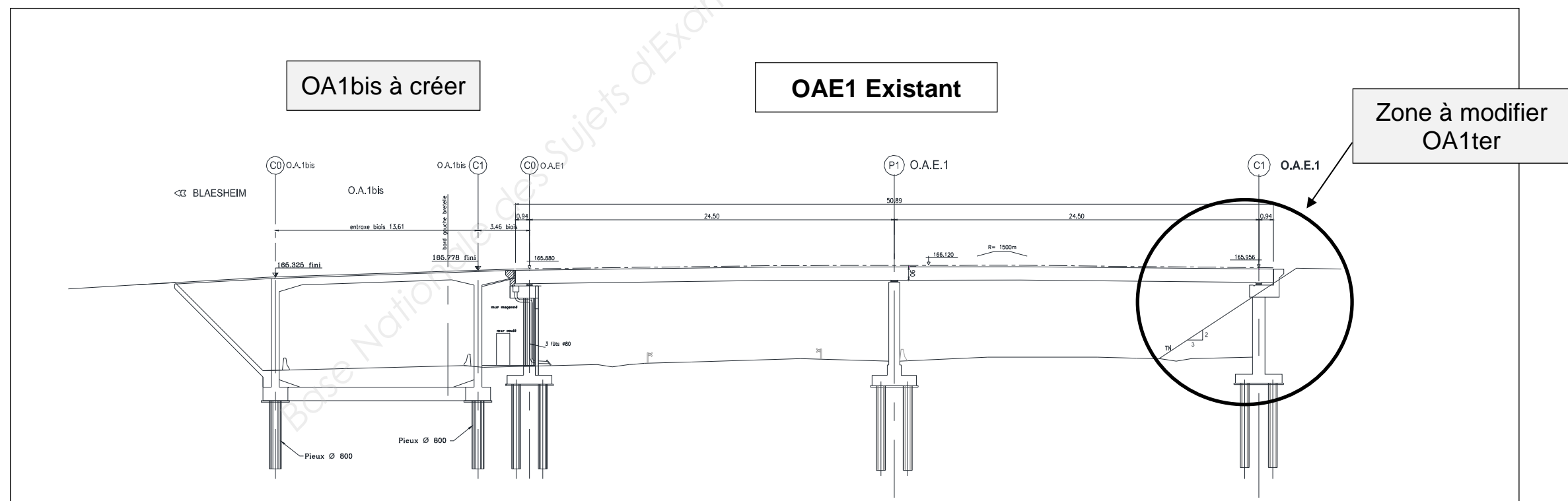
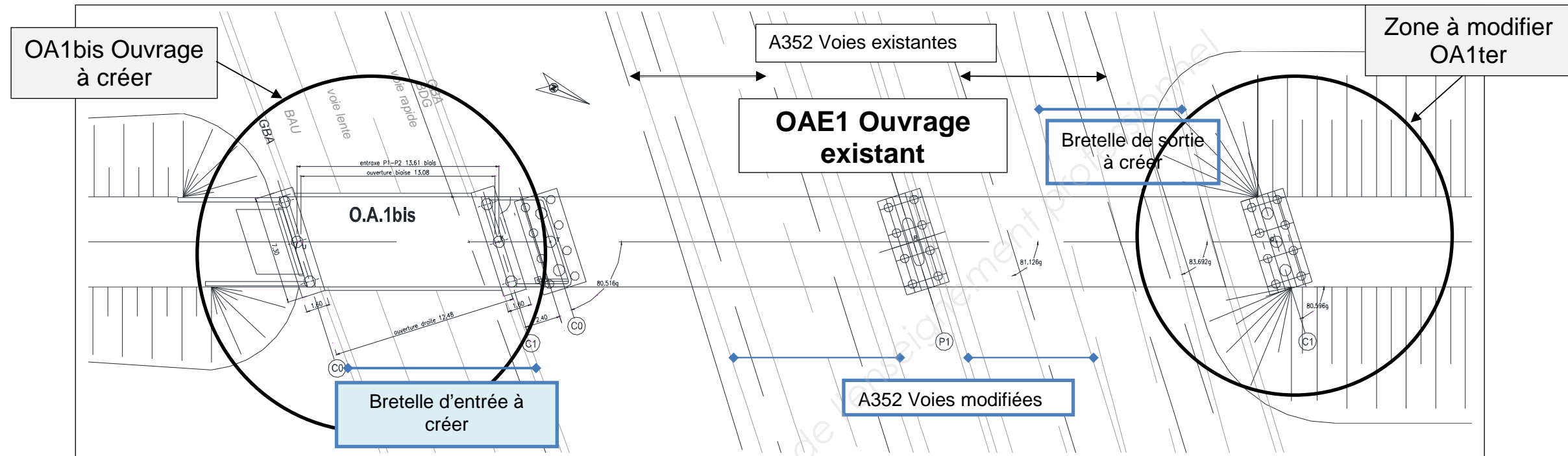


Les travaux ici proposés portent sur l'**ouvrage existant OAE1**, situé sur l'autoroute A352 entre Molsheim et Strasbourg, à prolonger de part et d'autre. L'OAE1 est un passage supérieur supportant un chemin agricole.
La jonction des bretelles d'accès sur l'A352 se situe au niveau de l'OAE1 existant.
Cette jonction nécessite un aménagement bilatéral de l'ouvrage OAE1 existant par la création de deux ouvrages contigus de part et d'autre de l'OAE1 : les ouvrages OA1 Bis et OA1 ter (voir plan page 4).



L'ouvrage OA1bis est un portique en béton armé. Il permet le passage de la bretelle d'entrée à créer sous le passage agricole existant

L'ouvrage OA1ter permet d'adapter la configuration du talus de la culée C0 de l'OAE1 existant afin de créer la bretelle d'entrée sous le passage agricole existant.



1.4 Tracé des diagrammes de sollicitations le long de la poutre de redressement

Question 6 : Sur le document réponse DR2 compléter les diagrammes :

- de l'effort normal $N(x)$;
- de l'effort tranchant $V(x)$;
- du moment fléchissant $M_z(x)$.

1.5 Réalisation du schéma de ferrailage

On considère l'effort normal négligeable, compte tenu de sa faible valeur.

Sur le document réponse DR3 :

Question 7 : À partir des diagrammes de sollicitations précédents, proposer un schéma de principe pour le ferrailage de cette poutre de redressement.

Question 8 : Repérer dans une légende détaillée les différents aciers et leur rôle mécanique.

ÉTUDE 2: OUVRAGE OA1Bis – VÉRIFICATION DES FONDATIONS PROFONDES

Compétences visées :

- Dimensionner tout ou partie d'un ouvrage,
- Compléter ou réaliser des documents graphiques exploitables.

Documents Techniques :

DT2 : OA1bis Coupe longitudinale

DT3 : extrait Eurocode 7 – fondations profondes

Document Réponse :

DR4 : vérification des fondations profondes

La descente de charge ayant été finalisée dans le cas le plus défavorable, les charges verticales en tête de pieu sont : $G = 0.8 \text{ MN}$ et $Q = 0.37 \text{ MN}$.

L'étude géotechnique préconise la réalisation de pieux tubés forés, à tubage provisoire. Le diamètre de chaque pieu est égal à 800 mm, fondé jusqu'à la cote de 152,445.

Le sondage F5 a été réalisé au niveau de la culée C1, afin de déterminer la composition et les caractéristiques du sol en place. Un extrait de ce sondage est donné en DR4. Le zéro altimétrique du sondage F5, correspond à la cote TN 157,900.

2.1 Action sur le pieu

Question 9 : Sur le document réponse DR4, justifier la valeur retenue pour l'action verticale en tête de pieu: $F_{c;d} = 1.65 \text{ MN}$.

2.2 Intégration de l'ouvrage dans son contexte lithologique

Question 10 : Sur le document réponse DR4, dans la colonne prévue à cet effet, représenter le pieu en correspondance avec la coupe géologique.

2.3 Vérification du pieu

Question 11 : A partir de l'extrait de l'Eurocode 7 donné dans le DT3, vérifier la capacité portante $R_{c;d}$ du terrain.

Compte tenu de la nature du sol d'ancrage, de la hauteur d'encastrement du pieu et de la technique de mise en œuvre du pieu, le facteur de portance k_p est égal à 1,06.

La valeur de p_{le}^* sera prise égale à la pression limite à la base du pieu.

Le frottement latéral unitaire pour chacune des couches traversées par le pieu est donné dans le tableau ci-dessous :

N° de la couche	Epaisseur couche	Nature des couches	Frottement latéral unitaire q_s
1	h_1	Limons bruns	$q_{s1} = 0,01 \text{ MPa}$
2	h_2	Loess limono-argileux	$q_{s2} = 0,07 \text{ MPa}$
3	h_3	graves rouges compactes	$q_{s3} = 0,15 \text{ MPa}$

Compétences visées :

- Compléter ou réaliser des documents graphiques exploitables,
- Définir ou intégrer des méthodes de construction,
- Indiquer dans un document, les contraintes d'exploitation sous chantier.

Document Technique :

DT4 : Documentation technique têtes d'ancrages

Documents Réponses :

DR5 : Gabarit de circulation de l'OA1ter

DR6 : OA1ter - Définition de la paroi clouée

DR7 : OA1ter - Phasage de réalisation de la paroi clouée

Dans le but d'élargir la chaussée de l'autoroute sous l'ouvrage, et de créer la bretelle Strasbourg/Colmar, on s'intéresse à la modification de soutènement à réaliser au niveau de la culée C1 de l'ouvrage existant OAE1.

Vous êtes chargés d'étudier la solution paroi clouée en analysant l'incidence des contraintes de site et de réalisation, en vue de valider ce choix technologique.

Cette paroi est fondée superficiellement dans le terrain naturel et sur la semelle de la culée C1 de l'ouvrage existant.

Dans la configuration existante, la culée C1 de l'OAE1 est une pile-culée avec remblai taluté de pente 2/3 et perré de protection.

La chaussée Nord existante de l'A352 est constituée depuis l'axe de la pile P1, d'un TPC de 6,31m, de 2 voies de 3,50m et une BAU de 2,40m ;

Dans la configuration finale, l'A352 au niveau de l'OAE1 intègre la bretelle Strasbourg-Colmar à 2 voies de circulation et sera composée :

- d'un TPC dont l'emprise passe de 6,31 à 2,30 m,
- de 2 voies de 3,50m pour la chaussée A352,
- d'une distance entre chaussées de 0,60 m,
- de 2 voies respectivement de 3,20 m et 3,50 m de largeur pour la bretelle Strasbourg-Colmar,
- d'une BAU de 2,50 m de largeur,
- d'un accotement de 2,30 m.

La modification du soutènement du remblai de la culée C1 s'inscrit dans la phase d'élargissement de la chaussée côté OA1ter. Ces travaux seront réalisés sous circulation.

3.1 Étude des contraintes d'exploitation

Question 12 : Établir sur le document réponse DR5 l'emprise du nouvel aménagement à respecter compte tenu de la création de cette bretelle. Représenter cette emprise en coupe et

en plan, en respectant une hauteur maximale sous ouvrage de 4,80 m. Justifier la nécessité de modifier le perré.

3.2 Définition de la paroi clouée

La paroi clouée à réaliser est constituée d'un voile en béton armé de 50 cm d'épaisseur incliné de 5° par rapport à la verticale. Ce voile est ancré dans le remblai de la culée par l'intermédiaire de 4 lits de clous, répartis sur toute sa hauteur et inclinés de 15° par rapport à l'horizontale. Les clous utilisés, sont constitués de barres d'acier HA 32, mis en place dans un forage de diamètre 140 mm. Ils sont ancrés en tête à l'aide d'un système plaque/écrou qui doit être noyé dans la paroi en béton.

Les longueurs des clous varient selon le lit d'ancrage et sont données dans le tableau suivant :

Lit 1	7,00 m
Lit 2	6,00 m
Lit 3	5,00 m
Lit 4	4,50 m

La paroi est constituée de 2 couches de 10 cm d'épaisseur de béton projeté (côté remblai) armé de treillis soudés, stabilisée par les clous. L'ensemble est habillé par une paroi de 30 cm de béton coulé en place.

Question 13 : Sur le document réponse DR6, on donne la vue en élévation de cette paroi. Compléter la coupe transversale en détaillant la représentation graphique de l'ensemble de la paroi et des clous.

Sur le même document réponse, faire le dessin de détail d'un ancrage d'un clou dans la paroi. Ce dessin sera coté et légendé.

3.3 Phasage de réalisation de la paroi clouée

Question 14 : Sur le document réponse DR7, présenter le phasage de réalisation de cette paroi (schémas en coupe transversale, intitulés des phases et sous-phases et commentaires explicatifs si nécessaires).

Ne détailler qu'une seule fois les sous-phases répétitives.

ÉTUDE 4: BRETELLES DE LIAISON A35/A352 - ÉTUDE DU SUPPORT DE CHAUSSÉE

Compétences visées :

- Proposer ou adapter des solutions techniques,
- Quantifier tout ou partie d'un ouvrage.

Documents Techniques :

DT5: extraits du catalogue des structures types de chaussées

DT6 : extraits du G.T.R. (2 pages)

Afin de préparer le quantitatif de traitement de sol, l'ingénieur du service vous demande de prévoir l'épaisseur de la couche de forme pour les bretelles de liaison A35/A352.

Le trafic prévu sur ces bretelles est estimé à 21.1 millions de Poids Lourds (PL).

La structure de chaussée retenue est de type « bitumineuse épaisse » (fiche n°2 du catalogue des chaussées).

Les bretelles sont des voies du réseau structurant (VRS).

4.1 Classe minimum requise pour la plateforme

Question 15 : Compte tenu du trafic prévu sur les bretelles, déterminer à l'aide du DT5, la classe minimale requise pour la plateforme support de chaussée ; préciser la valeur de la portance minimale correspondante.

4.2 Caractéristique de l'arase des terrassements

La partie supérieure des terrassements (PST) est constituée de loess limoneux classés A1 selon le G.T.R. Ces sols sont dans un état hydrique « m » à « h ». On envisage de traiter ces sols à la chaux vive sur 50 cm d'épaisseur.

Question 16 : Montrer que la P.S.T. est de type N°2 et en déduire la classe de l'arase des terrassements ; donner la valeur maximale de la portance pour cette classe d'arase.

Conclure quant à la possibilité de réaliser la chaussée sur cette arase et justifier la réponse.

4.3 Définition de la couche de forme

La protection vis-à-vis du gel de la chaussée dans cette région nécessite la réalisation d'une couche de forme. Cette couche de forme sera constituée de limons loessiques du site (sols classés A1) traités à l'aide d'un liant hydraulique routier.

Question 17 : En utilisant l'extrait du G.T.R. fourni au DT6, déterminer l'épaisseur de la couche de forme et la classe de la plateforme support préconisées dans le cas d'une couche de forme en matériau classé A1 réalisée sur une PST n°2. Conclure quant à la portance de la plateforme obtenue.

4.4 Surclassement de la portance de la plateforme

On peut envisager d'augmenter l'épaisseur de la couche de forme afin d'atteindre une portance suffisante au niveau de la plateforme support de chaussée.

Question 18 : En utilisant les tableaux de surclassement de portance extraits du G.T.R (DT6), déterminer l'épaisseur minimale nécessaire pour la couche de forme au niveau des bretelles.

4.5 Quantitatif de liant pour couche de forme

En pratique, on choisit une épaisseur de couche de forme de 60 cm mise en œuvre en deux couches.

Le dosage de liant hydraulique préconisé est $d = 5\%$ en masse par rapport aux matériaux secs :

$$d = \frac{M_{\text{Liant}}}{M_{\text{Liant}} + M_{\text{Sol}}}$$

La masse volumique sèche du limon loessique à traiter est égale à 1.65 t/m^3 .

La surface de couche de forme à traiter est égale à $80\,000 \text{ m}^2$.

Question 19 : Déterminer la masse de liant nécessaire pour traiter la couche de forme des bretelles.

ÉTUDE 5: BASSINS DE RÉTENTION

Compétences détaillées visées :

- Rédiger et/ou adapter des articles d'un DCE.
- Proposer ou adapter des solutions techniques.

Documents Techniques :

DT7 : Bassins BR1 a, BR1b et étanchéité
DT8 : Extraits du CCTP et du BPU (2 pages)

Document Réponse :

DR8 : Coupe type étanchéité et extrait BPU à compléter

Afin de préparer le dossier de consultation des entreprises (DCE), il vous est demandé de compléter la coupe type de l'étanchéité des bassins et de rédiger un extrait du bordereau des prix unitaires.

On vous demande d'analyser les problèmes concernant la constitution et la mise en œuvre de l'étanchéité en vue de préparer l'article du bordereau des prix unitaires. Pour cela vous êtes chargé de définir la consistance des travaux qui servira de base à l'entreprise pour estimer le prix unitaire correspondant.

Les eaux pluviales superficielles sont acheminées vers des bassins et fossés stockeurs par un réseau étanche (cunettes, fossés ou caniveaux rectangulaires en béton). Le réseau et les bassins sont dimensionnés pour une protection de pluie décennale.

L'étanchéité des bassins est assurée par un complexe de type géomembrane.

Cotes altimétriques du bassin BR1

- Cote fond de bassin : 156,55
- Niveau d'eau décennal : $N_{10} = 158,10$
- Piste d'entretien : 158,30
- Fil d'eau des sorties : $N_0 = 156,85$

Une sur profondeur de 30 cm apparait sur toute la surface de stockage (fil d'eau sortie - cote fond de bassin).

5.1 Définition de l'étanchéité des bassins

Question 20 : Sur le document réponse DR8, lister les différents éléments constitutifs du système d'étanchéité prévu pour les bassins; indiquer leur rôle respectif. Repérer ces éléments sur la coupe type de l'étanchéité et compléter cette coupe si nécessaire.

5.2 Désignation des travaux pour le prix n°704 « é tanchéité »

Question 21 : Compléter, sur le DR8, la désignation des travaux pour l'article du prix n° 704 « ETANCHEITE DES BASSINS DE RETENTION PAR GEOMEMBRANE »

BREVET DE TECHNICIEN SUPÉRIEUR

TRAVAUX PUBLICS

ÉTUDE TECHNIQUE ET ÉCONOMIQUE

Épreuve : U41 Études de conception et réalisation en maîtrise d'œuvre

DOCUMENTS TECHNIQUES

DT1 : OA1bis et OAE1 existant

DT2 : OA1bis Coupe longitudinale

DT2bis : schéma des poutres de redressement

DT3 : extraits Eurocode7 Fondations profondes

DT4 : documentation technique têtes d'ancrages

DT5 : extraits du catalogue des structures types de chaussées

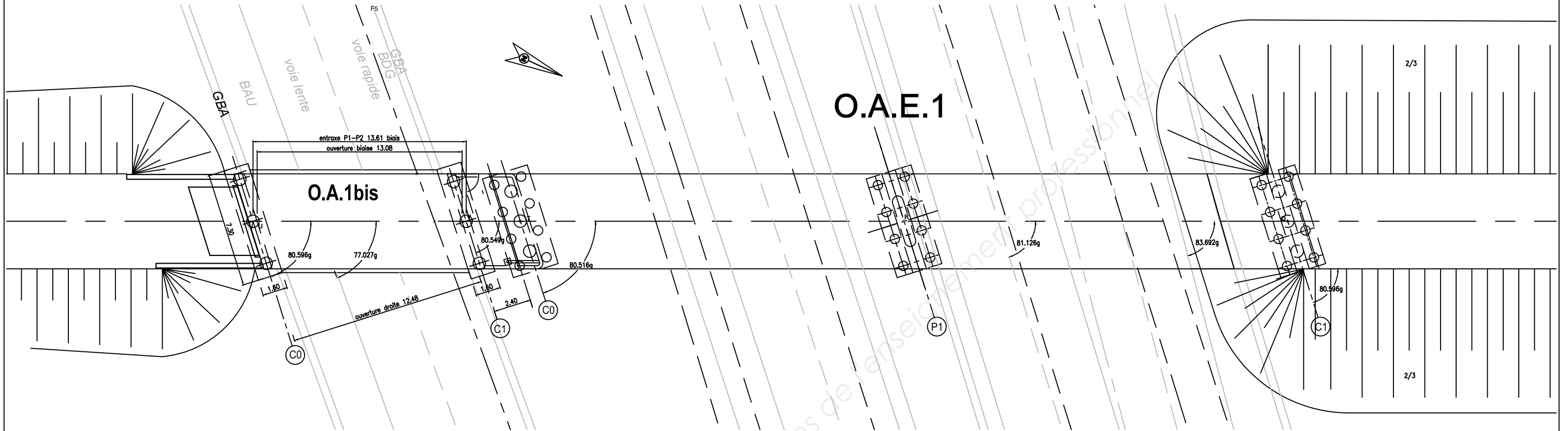
DT6 : extraits du G.T.R (2 pages)

DT7 : bassins BR1 a, BR1b et étanchéité

DT8 : extraits du CCTP et du BPU (2 pages)

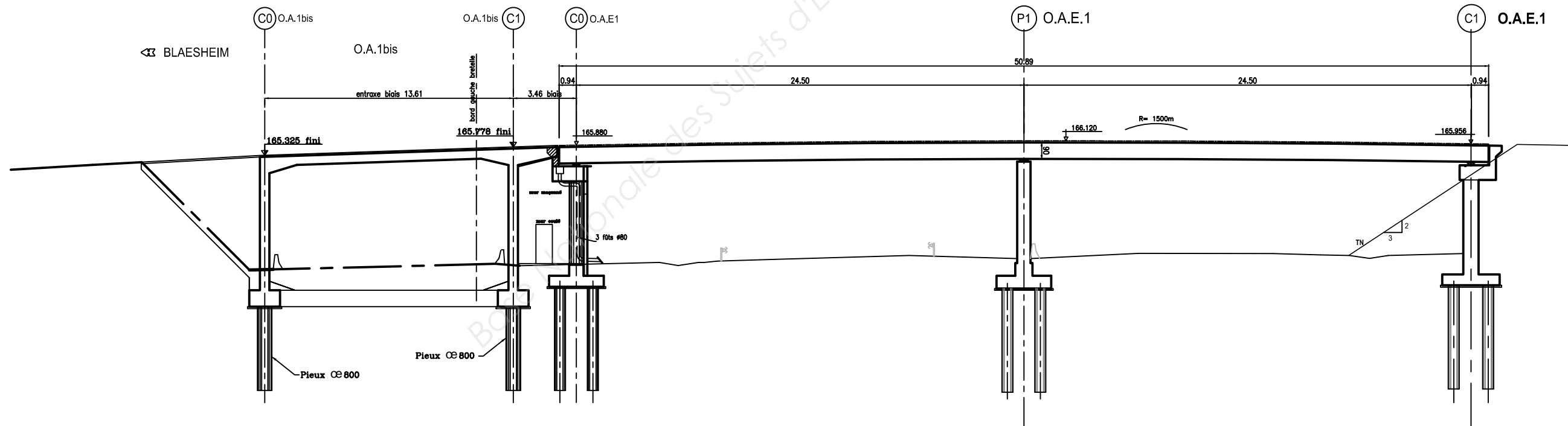
- VUE EN PLAN -

Ech 1:250



- COUPE LONGITUDINALE -

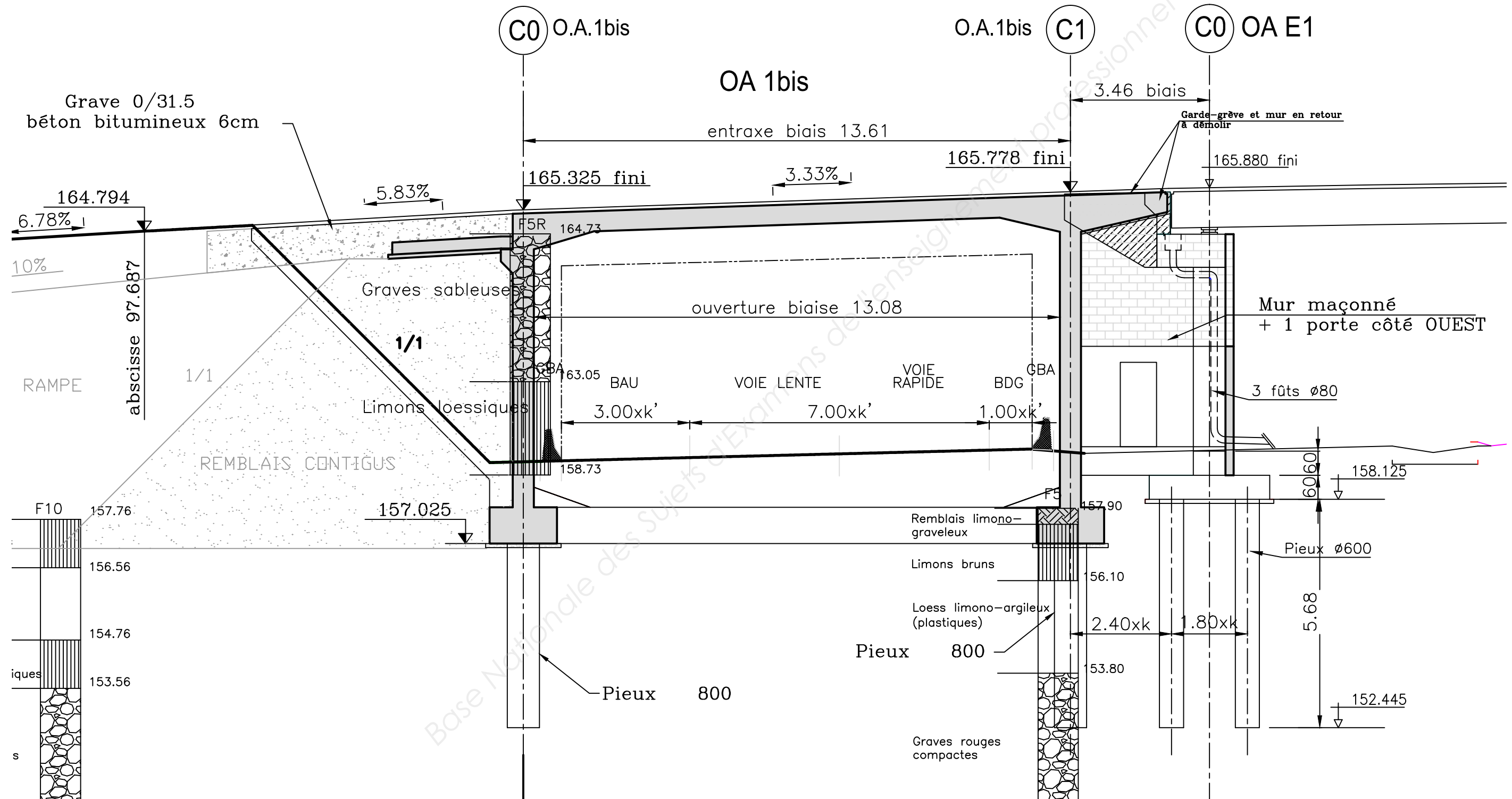
Ech 1:250

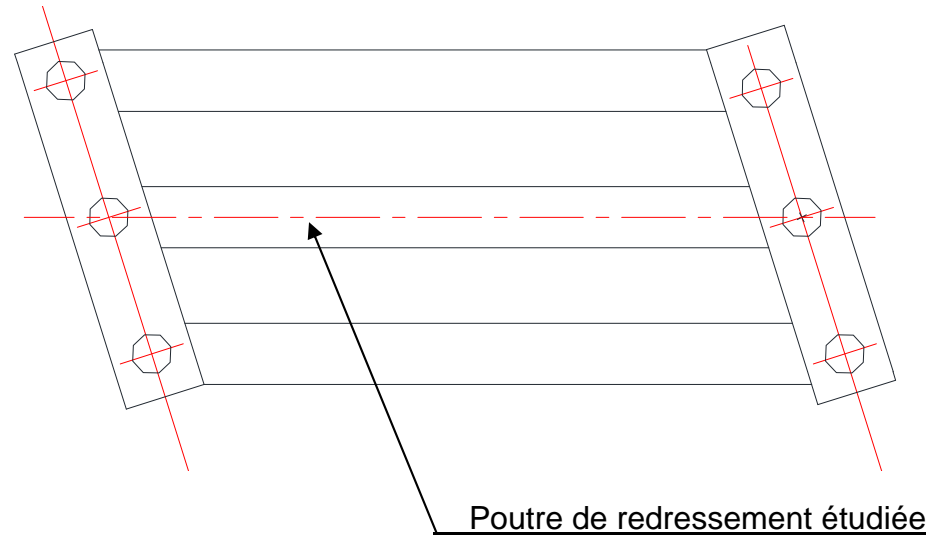


OA1bis Coupe longitudinale

Ech 1:100

DT2: OA1bis Coupe longitudinale





$$F_{c;d} = 1,35 \times G + 1,5 \times Q$$

Pour démontrer qu'une fondation profonde supporte la charge avec une sécurité adéquate aux états limites ultimes, l'inégalité suivante doit être vérifiée (EC7 § 7.6.2.1) :

$$F_{c;d} \leq R_{c;d}$$

$F_{c;d}$ = charge de compression axiale sur un pieu aux ELU,

$R_{c;d}$ = capacité portante du terrain sous un pieu à l'état limite ultime,

En combinaison durable ou transitoire:

$$R_{c;d} = \frac{R_{c;k}}{1,2 \times \gamma_r} \quad \text{avec } \gamma_r = 1,1$$

$$R_{c;k} = R_{b;k} + R_{s;k}$$

$R_{b;k}$ effort mobilisable sous la pointe du pieu

$$R_{b;k} = A_b \times k_p \times p_{le}^*$$

k_p : facteur de portance

p_{le}^* : pression limite nette équivalente sous la pointe

A_b : section du pieu

$R_{s;k}$ effort mobilisable par frottement latéral sur la hauteur du fût du pieu

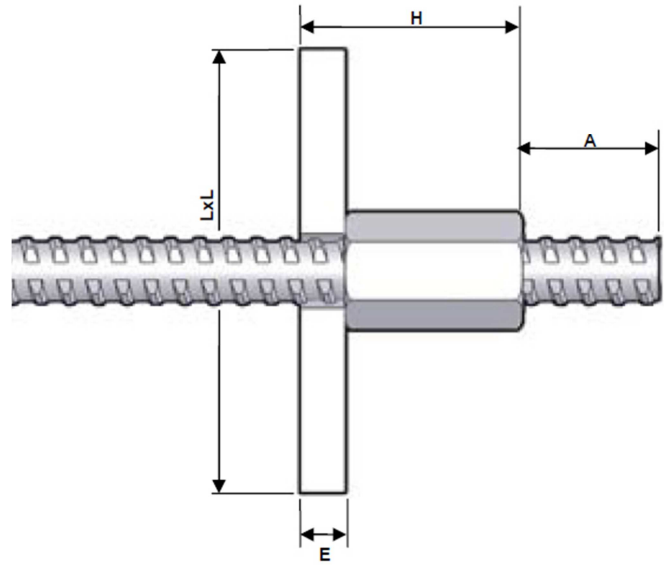
$$R_{s;k} = p \cdot \sum_i h_i \cdot q_{si}$$

p : périmètre du pieu

h_i : hauteur de sol pris en compte

q_{si} : frottement latéral unitaire, sur la hauteur de sol pris compte

Têtes d'ancrage pour barres HA



Plaques d'ancrage :

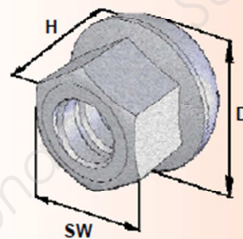
GEWI®

Pour barre	Référence	Masse [kg]	Encombrement (LxLxE) [mm]	A [mm]	H [mm]
16 T	16 T P0 TE1	1,09	120x120x08	95	48
20 T	20 T P0 TE1	1,16	120x120x08	103	53
25 T	25 T P0 TE1	6,42	200x200x20	113	70
28 T	28 T P0 TE1	6,55	200x200x20	113	75
32 T	32 T P0 TE1	6,82	200x200x30	130	90
40 T	40 T P0 TE1	10,19	200x200x30	130	100
50 T	50 T P0 TE1	22,58	300x300x30	150	115
63 T	63 T P0 TE1	37,77	300x300x50	180	165

Ecrous :

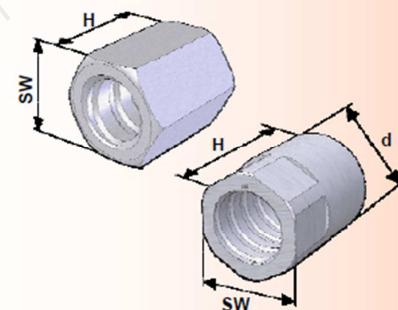
Ecrou sphérique

Pour barre	Référence	Poids [kg]	SW [mm]	H [mm]	D [mm]	Matériau
16 T						
20 T	20T 2044 0720	0,32	35	41	49	Acier moulé
25 T	25T 2044 0720	0,46	38	45	55	
28 T	28T 2044 0720	0,65	43	54	62	
32 T	32T 2044 0720	0,82	46	57	70	
40 T	40T 2046	1,36	60	90	80	Acier
50 T	50T 2046	2,36	80	100	100	
63 T	63T 2046	5,28	100	120	120	

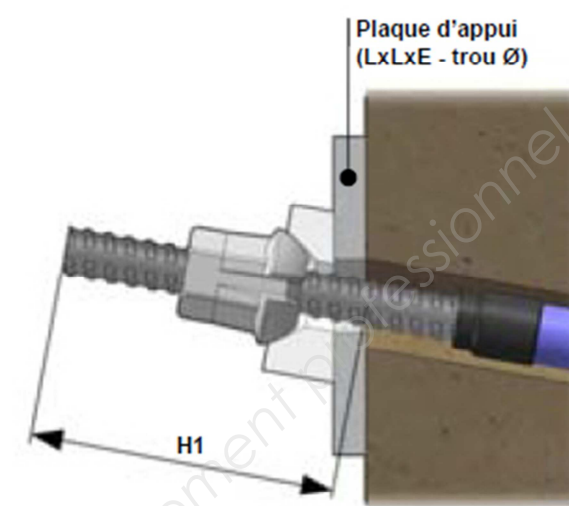


Ecrou droit

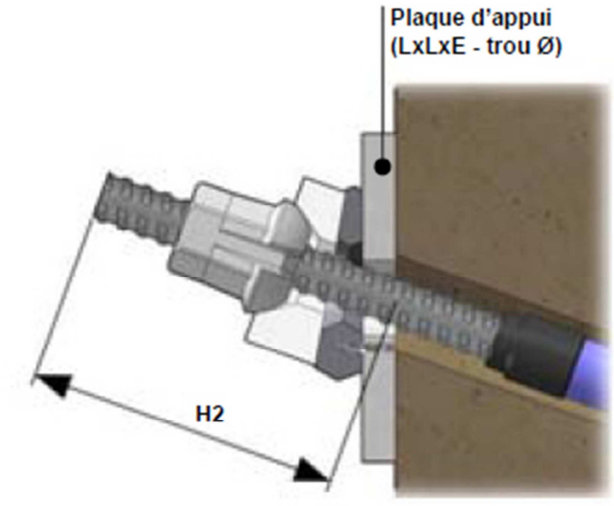
Pour barre	Référence	Poids [kg]	SW [mm]	H [mm]	d [mm]	Matériau
16 T	16 T 2002	0,23	32	40	-	Acier
20 T	20 T 2002	0,30	36	45	-	
25 T	25 T 2002	0,40	41	50	-	
28 T	28 T 2002	0,53	46	55	-	
32 T	32 T 2002	0,86	55	60	-	
40 T	40 T 2002	1,33	65	70	-	
50 T	50 T 2002	2,40	80	85	-	
63 T	63 T 2002	4,60	100	115	114	



Système de reprise d'angle (clous inclinés/ à la paroi) :



Reprise de 10°
Plaqué biaisé



Reprise de 0 à 20°
Plaqué biaisé + rondelle biaisé

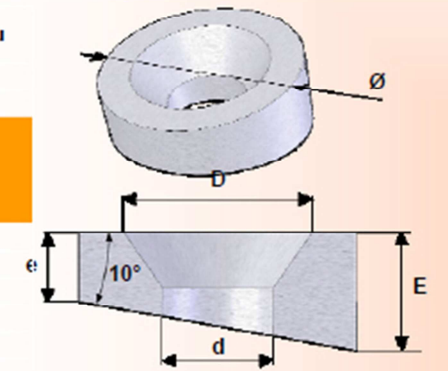
Dimensions des plaques biaises :

Plaqué biaisé à 10°

Pour barre	Référence	Poids [kg]	Ø [mm]	E [mm]	e [mm]	D [mm]	d [mm]
16 T							
20 T							
25 T	26 WR 2104	1,80	105	45	26,5	72	42
28 T	26 WR 2104	1,80	105	45	26,5	72	42
32 T	26 WR 2104	1,80	105	45	26,5	72	42
40 T	36 WR 2104	3,00	125	53	31,0	86	48
50 T							
63 T							

Matériau

Fonte

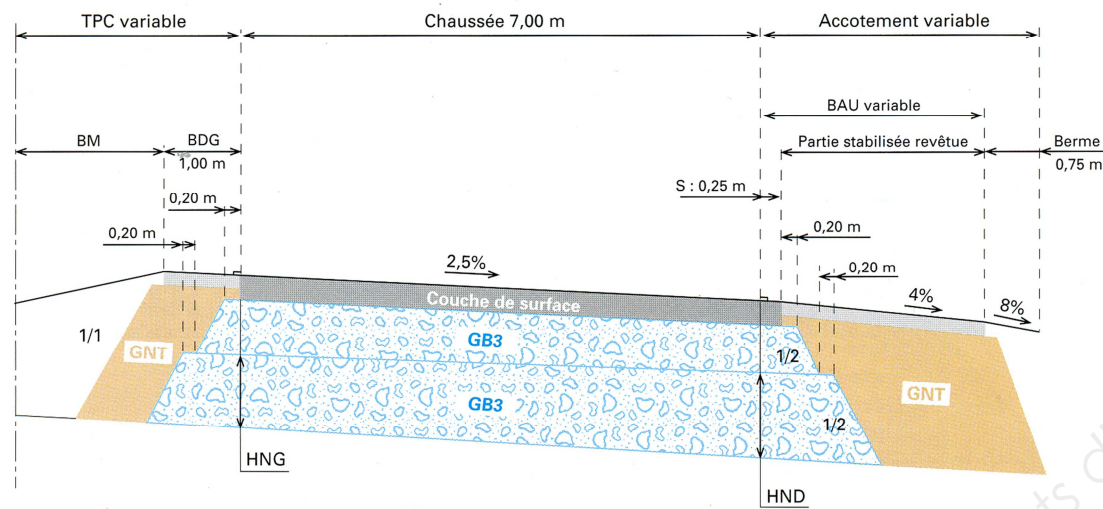


Structure :

- Couche de base : Grave-bitume de classe 3 (GB3)
- Couche de fondation : Grave-bitume de classe 3 (GB3)

Coupe transversale :

- Exemple d'une coupe transversale pour cette structure :



Variation transversale d'épaisseur :

La différence entre les épaisseurs nominales au bord droit (HND) et au bord gauche (HNG) doit être inférieure à ΔH_{max} . L'épaisseur HNG doit être supérieure à HNG_{min} .

		Trafic $\geq TC5_{30}$	Trafic $\leq TC4_{30}$	
Base GB	0/14	$\Delta H_{max} = 0 \text{ cm}$	$\Delta H_{max} = 2 \text{ cm}$	
	0/20	$\Delta H_{max} = 0 \text{ cm}$	$\Delta H_{max} = 3 \text{ cm}$	
Fondation GB	0/14	$\Delta H_{max} = 2 \text{ cm}$		
	0/20	$\Delta H_{max} = 3 \text{ cm}$		
HNG _{min} (cm)	base : GB		fondation : GB	
	0/14	0/20	0/14	0/20
	8	10	8	10

Fiche



94 millions PL
(75 millions NE)



38 millions PL
(30 millions NE)



14 millions PL
(11,3 millions NE)



6 millions PL
(4,5 millions NE)



3 millions PL
(2,2 millions NE)



1 million PL
(0,7 million NE)



	PF 2 50 MPa	PF 3 120 MPa	PF 4 200 MPa
TC8 ₃₀		CS 11 cm 12 cm 12 cm	CS 10 cm 11 cm 11 cm
TC7 ₃₀		CS 10 cm 10 cm 11 cm	CS 14 cm 14 cm
TC6 ₃₀		CS 13 cm 13 cm	CS 11 cm 12 cm
TC5 ₃₀	CS 13 cm 13 cm	CS 10 cm 11 cm	CS 9 cm 9 cm
TC4 ₃₀	CS 11 cm 12 cm	CS 9 cm 9 cm	CS 8 cm 8 cm
TC3 ₃₀			
TC2 ₃₀			

NE : Nombre d'essieux équivalents calculé avec CAM= 0,8

DIFFERENTS CAS POSSIBLES DE P.S.T.

Cas de P.S.T	Schéma	Description	Classe de l'arase	Commentaires
P.S.T. n°0		Sols A, B ₂ , B ₄ , B ₅ , B ₆ , C ₁ se trouvant dans un état hydrique (th). Contexte Zones tourbeuses, marécageuses ou inondables. PST dont la portance risque d'être quasi nulle au moment de la réalisation de la chaussée ou au cours de la vie de l'ouvrage.	AR0	La solution de franchissement de ces zones doit être recherchée par une opération de terrassement (purge, substitution) et/ou de drainage (fossés profonds, rabattement de la nappe...) de manière à pouvoir reclasser le nouveau support obtenu au moins en classe AR1.
P.S.T. n°1		Sols Matériaux des classes A, B ₂ , B ₄ , B ₅ , B ₆ , C ₁ , R ₁₂ , R ₁₃ , R ₃₄ et certains matériaux C ₂ , R ₄₃ et R ₆₃ dans un état hydrique (h). Contexte. PST en matériaux sensibles de mauvaise portance au moment de la mise en œuvre de la couche de forme (A) et sans possibilité d'amélioration à long terme (B).	AR1	Dans ce cas de PST, il convient : - soit de procéder à une amélioration du matériau jusqu'à 0,5 m d'épaisseur par un traitement principalement à la chaux vive et selon une technique remblai. On est ramené au cas de PST 2, 3 ou 4 selon le contexte - soit d'exécuter une couche de forme en matériau granulaire insensible à l'eau de forte épaisseur (en admettant une légère réduction si l'on intercale un géotextile anticontaminant à l'interface PST - couche de forme).
P.S.T. n°2		Sols Matériaux des classes A, B ₂ , B ₄ , B ₅ , B ₆ , C ₁ , R ₁₂ , R ₁₃ , R ₃₄ et certains matériaux C ₂ , R ₄₃ et R ₆₃ dans un état hydrique (m). Contexte PST en matériaux sensibles à l'eau de bonne portance au moment de la mise en œuvre de la couche de forme (A). Cette portance peut cependant chuter à long terme sous l'action des infiltrations des eaux pluviales et d'une remontée de la nappe (B).	AR1	Si l'on peut réaliser un rabattement de la nappe à une profondeur suffisante, on est ramené au cas de PST 3. Bien que les exigences requises à court terme pour la plate-forme support puissent être momentanément obtenues au niveau de l'arase, il est cependant quasiment toujours nécessaire de prévoir la réalisation d'une couche de forme.
P.S.T. n°3		Sols Mêmes matériaux que dans le cas de PST 2. Contexte PST en matériaux sensibles à l'eau, de bonne portance au moment de la mise en œuvre de la couche de forme (A) mais pouvant chuter à long terme sous l'action de l'infiltration des eaux pluviales (B).	AR1 AR2	Mêmes commentaires qu'en PST 2 sur la nécessité de réalisation d'une couche de forme. Sans mesure de drainage. Classement en AR2 si des dispositions constructives de drainage à la base de la chaussée permettent d'évacuer les eaux et d'éviter leur infiltration.
P.S.T. n°4		Sols Mêmes matériaux qu'en PST 1 sous réserve que la granularité permette leur traitement. Contexte PST en matériaux sensibles à l'eau (en remblai ou rapportés en fond de déblai hors nappe) ayant subi une amélioration à la chaux ou aux liants hydrauliques selon une technique "remblai" et sur une épaisseur de 0,30 à 0,50 m. L'action du traitement est cependant durable.	AR2	La portance de l'arase peut être localement élevée mais la dispersion n'autorise pas un classement supérieur. La décision de réalisation d'une couche de forme sur cette PST dépend du projet et des valeurs de portance de l'arase mesurées à court terme (après prise du liant).
P.S.T. n°5		Sols B ₁ et D ₁ et certains matériaux rocheux de la classe R ₆₃ . Contexte PST en matériaux sableux fins insensibles à l'eau, hors nappe, posant des problèmes de traficabilité.	AR2 AR3	La portance de l'arase de cette PST dépend beaucoup de la nature des matériaux. Classement en AR3 si le module EV2 de l'arase est supérieur à 120 MPa. Les valeurs de portance à long terme peuvent être assimilées aux valeurs mesurées à court terme. La nécessité d'une couche de forme sur cette PST ne s'impose que pour satisfaire les exigences de traficabilité.
P.S.T. n°6		Sols Matériaux des classes D ₃ , R ₁₁ , R ₂₁ , R ₂₂ , R ₃₂ , R ₃₃ , R ₄₁ , R ₄₂ , R ₆₂ ainsi que certains matériaux C ₂ , R ₂₃ , R ₄₃ et R ₆₃ . Contexte PST en matériaux graveleux ou rocheux insensibles à l'eau mais posant des problèmes de réglage et/ou de traficabilité.	AR3 AR4	Classement en AR3 si EV2 ≥ 120 MPa et en AR4 si EV2 ≥ 200 MPa. Les valeurs de portance à long terme peuvent être assimilées aux valeurs mesurées à court terme. La nécessité d'une couche de forme ne s'impose que pour les exigences à court terme (nivellement et traficabilité) et peut donc se réduire à une couche de fin réglage.

(A) Comportement de la PST à la mise en œuvre de la couche de forme
(B) Situation pendant la "phase de construction" de la chaussée.

CONDITIONS D'UTILISATION DES MATERIAUX EN COUCHE DE FORME

A₁, A₂

Classe de sol	Observations générales	Situation météorologique	Conditions d'utilisation en couche de forme	Code GWTS	Epaisseur préconisée de la couche de forme e (en m.) et classe PF de la plate-forme support de chaussée			
					PST n°1	PST n°2	PST n°3	PST n°4
					AR1	AR1	AR1	AR2
A ₁ h		+ pluie faible	Situation météorologique ne garantissant pas une maîtrise suffisante de l'état hydrique du mélange sol + liant(s).	NON				
		= ou - pas de pluie	T : Traitement avec un liant hydraulique éventuellement associé à la chaux S : Application d'un enduit de cure gravillonné éventuellement clouté	0 0 2 2				
A ₁ m	La grande sensibilité à l'eau des sols de cette classe implique de les traiter avec des liants hydrauliques associés éventuellement à de la chaux. La maîtrise de l'état hydrique de ces sols traités est souvent délicate en raison de la variation brutale de leur comportement (portance) pour de faibles écarts de teneur en eau. Ces sols se traitent généralement en place.	+ pluie faible	Situation météorologique ne garantissant pas une maîtrise suffisante de l'état hydrique du mélange sol + liant(s).	NON				
		= ou - pas de pluie	W : Arrosage pour maintien de l'état hydrique T : Traitement avec un liant hydraulique éventuellement associé à la chaux S : Application d'un enduit de cure gravillonné éventuellement clouté	0 1 2 2				
A ₁ s		+ pluie faible	Situation météorologique ne garantissant pas une maîtrise suffisante de l'état hydrique du mélange sol + liant(s).	NON	e=0,35	e=0,35	e=0,35	e=0,35
		= ou - pas de pluie	W : Humidification pour changer l'état hydrique T : Traitement avec un liant hydraulique S : Application d'un enduit de cure gravillonné éventuellement clouté	0 2 1 2				
A ₂ h	La sensibilité à l'eau des sols de cette classe implique de les traiter le plus souvent en associant chaux + liant hydraulique étant donné l'importance de la fraction argileuse qu'ils peuvent contenir. L'association avec de la chaux peut par ailleurs s'imposer pour ajuster leur état hydrique lorsqu'ils sont trop humides. Lorsqu'ils sont dans un état sec, il est nécessaire de les humidifier pour les ramener à l'état moyen et dans ce cas la chaux peut avantageusement être introduite sous forme de lait de chaux dont la concentration doit être adaptée au cas de chantier considéré. Ces sols se traitent presque toujours en place pour la phase de prétraitement à la chaux et éventuellement en centrale pour la phase traitement au ciment.	+ pluie faible	Situation météorologique ne garantissant pas une maîtrise suffisante de l'état hydrique du mélange sol + liant(s).	NON				
		= ni pluie ni évaporation	T : Traitement mixte : chaux + liant hydraulique S : Application d'un enduit de cure gravillonné éventuellement clouté	0 0 3 2	PF2	PF2	PF3	PF3
		- évaporation importante	T : Traitement avec un liant hydraulique éventuellement associé à la chaux S : Application d'un enduit de cure gravillonné éventuellement clouté	0 0 2 2				
A ₂ m		+ pluie faible	Situation météorologique ne garantissant pas une maîtrise suffisante de l'état hydrique du mélange sol + liant(s).	NON				
		= ou - pas de pluie	W : Arrosage pour maintien de l'état hydrique T : Traitement avec un liant hydraulique éventuellement associé à la chaux S : Application d'un enduit de cure gravillonné éventuellement clouté	0 1 2 2				
A ₂ s		+ pluie faible	Situation météorologique ne garantissant pas une maîtrise suffisante de l'état hydrique du mélange sol + liant(s).	NON				
		= ou - pas de pluie	W : Humidification pour changer l'état hydrique T : Traitement avec un liant hydraulique éventuellement associé à la chaux S : Application d'un enduit de cure gravillonné éventuellement clouté	0 2 2 2				

(1) Sur cette PST, la mise en œuvre d'un matériau traité répondant à une qualité "couche de forme" n'est pas réalisable. Procéder d'abord à un traitement selon une technique "remblai" et se reporter alors au cas de PST n°4 si l'effet du traitement est durable et aux cas PST n°2 ou 3 s'il ne l'est pas.

CLASSES D'ARASE ET VALEUR DE LA PORTANCE :

Classe d'arase	Valeur de la portance
AR1	20 MPa < AR1 < 50 MPa
AR2	50 MPa < AR2 < 120 MPa
AR3	120 MPa < AR3 < 200 MPa
AR4	200 MPa < AR4

SURCLASSEMENT DE PORTANCE DES PLATEFORMES :

Couches de forme en matériaux non traités :

Classe de l'arase	Classe de la plate-forme	Matériau de la couche de forme	Epaisseur de Matériau de couche de forme
AR1	PF3	B _{31'} , C ₁ B _{31'} , C ₂ B _{31'} , D _{21'} , D _{31'} , R _{21'} , R _{41'} , R ₆₁ C ₁ B ₁₁ *, C ₂ B ₁₁ *, R ₁₁ *, R ₄₂ *, R ₆₂ *	0,80 m **
AR2	PF3	idem ci-dessus	0,50 m

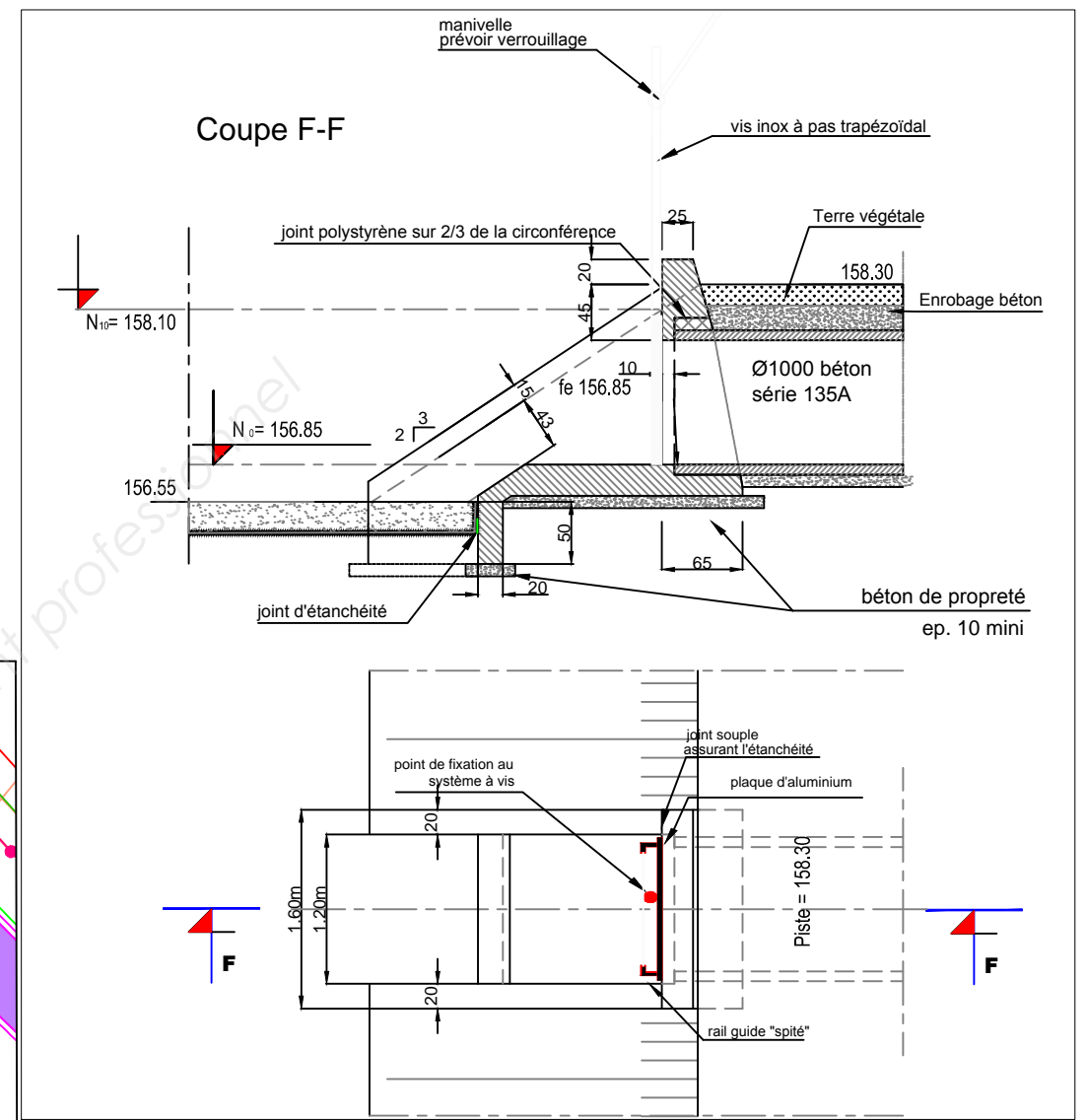
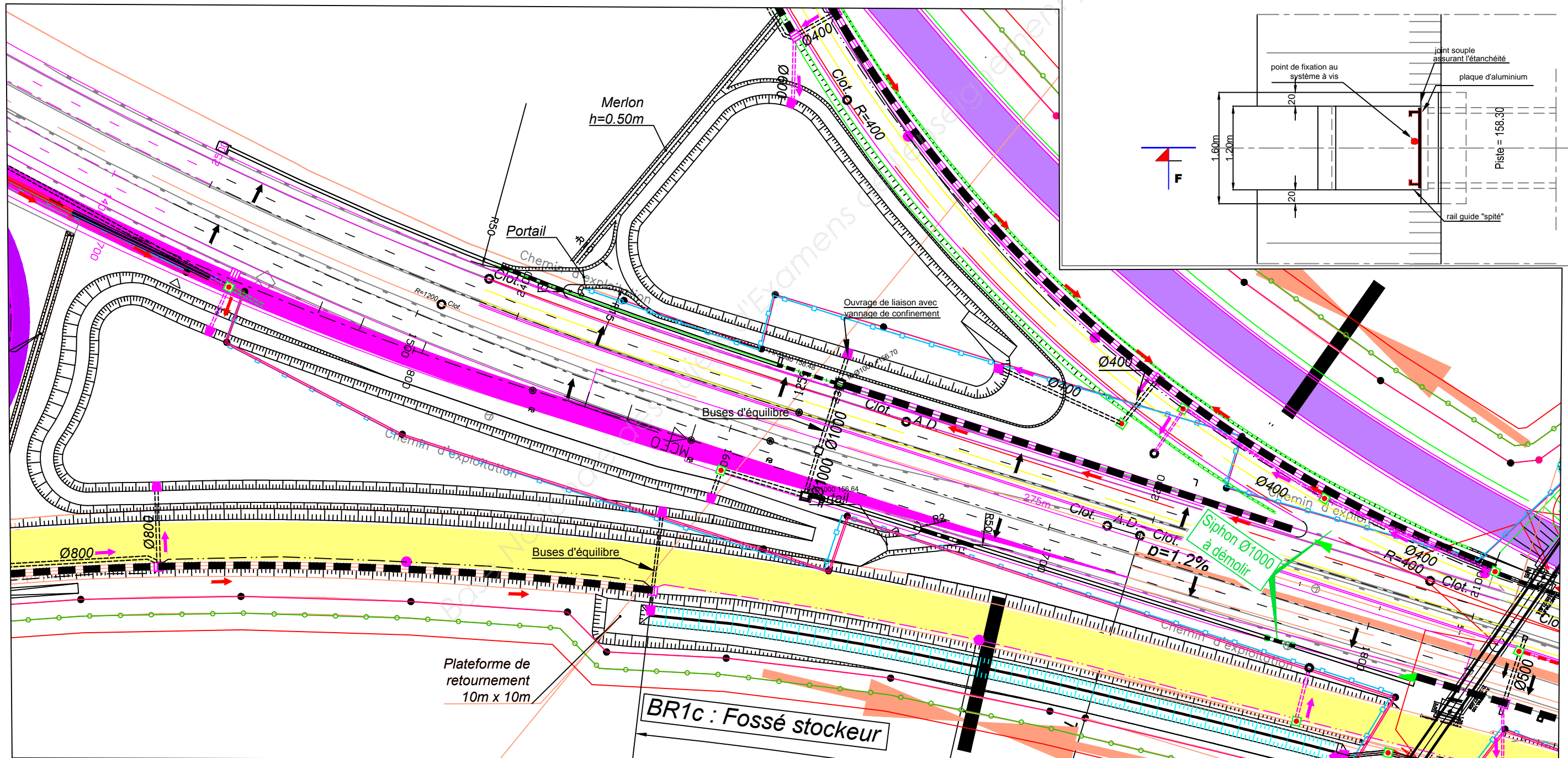
Couches de formes en sols argileux et limoneux traités en place :

Classe de l'arase	Classe de la plate-forme	Matériau de la couche de forme	Epaisseur de Matériau de couche de forme
AR1 (*)	PF3	A ₃ traité à la chaux seule.	0,70 m (en 2 couches)
		A ₁ , A ₂ , A ₃ traités à la chaux + ciment ou éventuellement ciment seul.	0,50 m (en 2 couches)
AR2	PF3	A ₃ traité à la chaux seule.	0,50 m (en 2 couches)
		A ₁ , A ₂ , A ₃ traités chaux + ciment ou éventuellement ciment seul.	0,35 m

Ouvrage de liaison

Dispositif de confinement avec vannage

PLAN DES BASSINS BR1 a et b



ARTICLE 2.21 - COMPLEXE D'ETANCHEITE (QUALITE DES MATERIAUX)

2.21.1 - Membrane d'étanchéité -

La nappe étanche sera une géomembrane en polypropylène souple d'épaisseur 1,5 mm ou autre type. Ces géomembranes seront certifiées ASQUAL.

Le dispositif d'étanchéité par géomembrane est composé :

- d'un géotextile de protection non tissé réalisé à base de fibres synthétiques liées entre elles par aiguilletage. Il aura un fort pouvoir de drainage, une résistance à la traction de 25 à 30 K N/m et une masse surfacique de 400 gr / m². Il sera posé entre le fond de forme et l'étanchéité ainsi qu'entre l'étanchéité et la protection mécanique (soit 2 nappes) ;

Ces géotextiles seront certifiés ASQUAL, ils devront répondre aux exigences du Guide technique LCPC-SETRA de Novembre 2000 : « ETANCHEITE PAR GEOMEMBRANES DES OUVRAGES POUR LES EAUX DE RUISSELLEMENT ROUTIER » et notamment du tableau 1 de l'article 5.2 du guide et du tableau 2 article 3.2 annexe 3 du guide.

- d'une nappe étanche ayant les caractéristiques géométriques et mécaniques suivantes :

PROPRIETES	NORMES	VALEURS MINIMALES
Densité	1872/2 méthode B NFT 51 063 méthode A	900 kg / m ³ (valeur nominale)
Résistance à la rupture	ASTM D 638 NF P 84 501	18 MPa 13 kN/m
Allongement à la rupture	ASTM D 638 NF P 84 501	700 % 750 %
Pliabilité à froid	ASTM D 746 79 (méthode des impacts)	- 50°C
Résistance au poinçonnement	FTM S 101 C (méthode 2065)	150 N/mm
Poinçonnement statique - résistance - déplacement	NFP 84 507 (projet)	140 N 30 mm
Résistance au stress - cracking	ASTM D 1693	3 000 h
Résistance à la déchirure - force maximum (en N) - résistance (en N/mm)	NF EN 495-2 (NFP 84 601)	largeur : 115 N longueur : 140 N largeur : 110 N/mm longueur : 135 N/mm
Résistance à la déchirure	ASTM D 1004 - (C)	60 N/mm

2.21.2 - Protection mécanique de l'étanchéité -

La protection du fond du bassin sera réalisée avec un béton C20/25 dosé à 250 kg de ciment.

Les berges entre le niveau N0 + 0,30 m et la crête de talus seront stabilisées avec une nappe souple tridimensionnelle composée d'un enchevêtrement de mono filaments de polyamide thermo soudés entre eux et renforcé par une grille polyester. La nappe d'épaisseur ≥ 20 mm souple aura une résistance à la traction (sens longitudinal) mini de 20 KN / m.

La nappe tridimensionnelle sera du type Enkamat 70 20 W P 33 ou similaire.

ARTICLE 3.24 - BASSIN DE RETENUE (MODE D'EXECUTION DES TRAVAUX)

3.24.2 - Étanchéité de bassin -

Les travaux devront être réalisés entre le mois de mai et le mois de septembre. Les travaux d'étanchéité seront réalisés par des équipes de pose titulaire de la certification ASQUAL (soudage et responsabilité de chantier).

Toutes sujétions particulières supplémentaires liées à la réalisation des bassins en dehors des périodes estivales incomberont de fait à la charge de l'entreprise.

a) préparation du support

Au fond du bassin il sera réalisé un béton C16/20 à 250 kg de ciment de 10 cm d'épaisseur.

La pose de l'étanchéité se fera sur une surface préalablement réglée à la main si nécessaire. Il sera procédé au nettoyage du support afin d'éliminer tous les corps étrangers.

Un géotextile antipoinçonnement sera posé sur le support et ancré en tête dans la tranchée.

b) exécution de l'étanchéité

La pose des lés sera faite de telle manière à éviter des joints horizontaux sur talus. Le recouvrement des lés est de dix (10) à quinze (15) centimètres.

Les soudures ne seront réalisées que par temps sec et à une température minimale ambiante de + 5° C, la géomembrane doit être propre et sèche. Les assemblages multiples doivent être limités au point triple (3 épaisseurs).

Le soudage est réalisé par des machines semi-automatiques avec coin chauffant ou avec buse d'air chaud après nettoyage des surfaces. Il est double avec canal central permettant le contrôle.

c) contrôle des soudures

Les doubles soudures sont contrôlées à l'air sous pression. La pression de contrôle est de 2 bars minimum.

Tous les points singuliers seront contrôlés par cloche à vide. Une dépression de 0,2 à 0,3 bars est maintenue pendant quelques minutes dans la zone à tester.

d) ancrages

La géomembrane doit être ancrée en tête. La tranchée d'ancrage aura une dimension mini de 0,40 x 0,40 et sera en retrait de 0,50 par rapport à la crête de talus. Le remblaiement de la tranchée sera réalisé en matériaux de classe D1.

e) raccordement aux ouvrages béton

Au préalable, le compactage du remblai dans les zones autour de l'ouvrage en béton doit être particulièrement soigné.

Autour des ouvrages sera réalisé un béton de qualité afin de faciliter la pose des fixations mécaniques fascicule 10 du CFG.

Les fixations mécaniques sur ouvrage devront se faire à l'aide de fixation inox et comprendront la bande d'étanchéité compressible, le feillard inox et la visserie inox.

Les fixations sur tuyaux se feront à l'aide d'un manchon de tuyau et d'une platine en polypropylène. Le raccordement sur l'extrémité du tuyau se fera à l'aide d'une bride en inox et comprendra la bande d'étanchéité compressible.

DT8 : Extraits du CCTP et du BPU (suite)

3.24.3 - Protection de l'étanchéité -

La protection mécanique de l'étanchéité sera assurée sur l'ensemble des surfaces exposées. Le dessus de l'étanchéité sera recouvert par un géotextile.

Un film polyane sera posé sur le géotextile de protection du dessus de l'étanchéité, afin d'éviter une imprégnation du géotextile par la laitance du béton de protection.

La protection du fond du bassin et de la rampe d'accès sera faite avec du béton C20/25 dosé à 250 kg de ciment sur une épaisseur de vingt (20) cm.

Sur les talus les protections seront réalisées :

- à la base avec du béton identique à celui du fond du bassin,
- sur la partie supérieure avec une couche de terre végétale (épaisseur minimum de 20 cm) posée sur une nappe tridimensionnelle ancrée en tête.

Pour une réalisation dans de bonnes conditions, la terre végétale sera au préalable ameublie à la fraise. La fouille d'ancrage sera refermée et compactée, et l'ensemble sera recouvert de terre végétale.

N° des prix	Désignation des travaux et prix en toutes lettres hors taxes	Prix unitaires en chiffre
	VII - BASSINS DE RETENTION ET FOSSES STOCKEURS	
704	<p><u>ETANCHEITE DES BASSINS DE RETENTION PAR GEOMEMBRANE</u></p> <p>Ces prix rémunèrent au forfait la réalisation de l'étanchéité des bassins de rétention, filtres à sable et des fossés stockeurs par géomembrane polypropylène conformément aux stipulations du C.C.T.P. et aux plans annexés.</p> <p>Ces prix comprennent :</p> <div style="border: 1px solid black; padding: 5px; width: fit-content; margin: 10px auto;">Partie à compléter dans DR7</div> <p>a) Bassin n° 1a LE FORFAIT :</p> <p>b) Bassin n° 1b LE FORFAIT :</p>	
705	<p><u>PROTECTION DE L'ETANCHEITE DES BASSINS</u></p> <p>Ces prix rémunèrent au forfait la réalisation d'une protection mécanique de l'étanchéité conformément aux stipulations du C.C.T.P.</p> <p>Ces prix comprennent :</p> <ul style="list-style-type: none"> - la fourniture et mise en œuvre d'une nappe souple tridimensionnelle renforcée par une grille polyester d'épaisseur vingt (20) millimètres ancrée dans la fouille en crête de talus ; - la fourniture et la mise en œuvre d'un béton de protection de l'étanchéité dans le fond des bassins et les remontées dans les talus jusqu'au niveau No + 20 cm, de classe de résistance C20/25 sur une épaisseur de 0,20 m ; - la reprise sur stock et la mise en œuvre d'une couche de terre végétale ameublie à la fraise sur une épaisseur de 20 cm et la fourniture et la mise en œuvre de l'engazonnement (mélange grainier n°3) ; - la reprise sur stock et la mise en œuvre de la terre végétale en partie supérieure des talus et sur la plateforme autour des bassins et fossés stockeurs; - le réglage de l'ensemble des surfaces revêtues en terre végétale, y compris la plate-forme autour des bassins. <p>a) bassin n° 1a LE FORFAIT :</p> <p>b) Bassin n° 1b LE FORFAIT :</p>	

BREVET DE TECHNICIEN SUPÉRIEUR

TRAVAUX PUBLICS

ÉTUDE TECHNIQUE ET ÉCONOMIQUE

Épreuve : U41 Études de conception et réalisation en
maîtrise d'œuvre

DOCUMENTS RÉPONSES

DR1 : OA1bis – quantitatif béton et charges de poids
propres

DR2 : diagrammes de sollicitations N, V et M

DR3 : ferrailage de principe

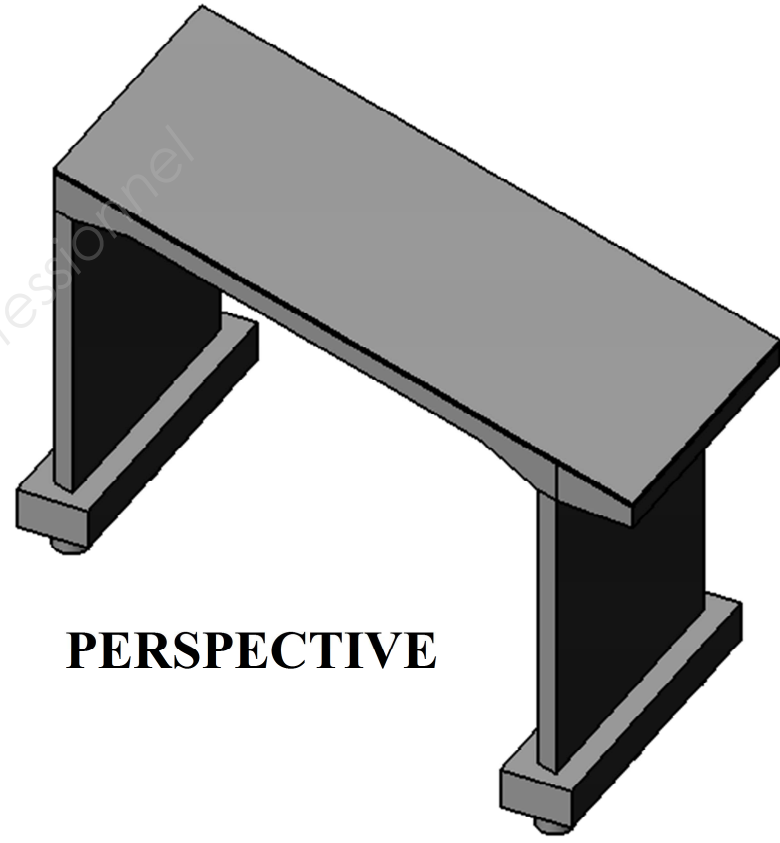
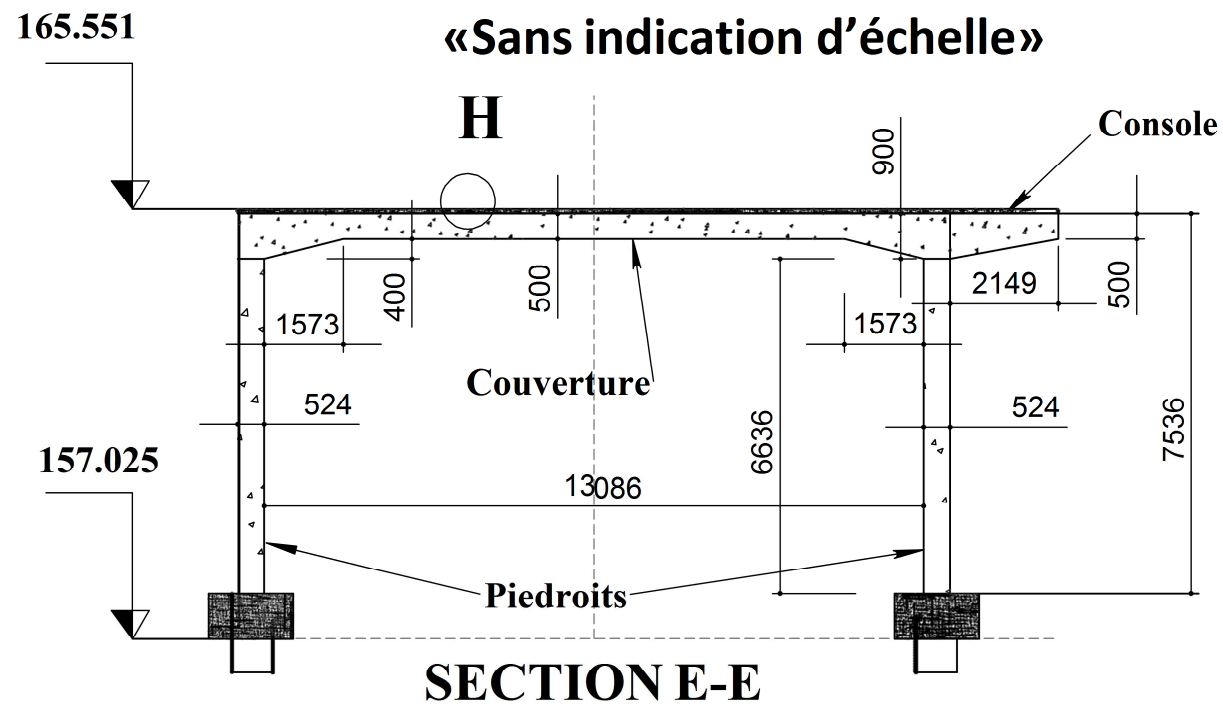
DR4 : vérification des fondations profondes

DR5 : gabarit de circulation de l'OA1ter

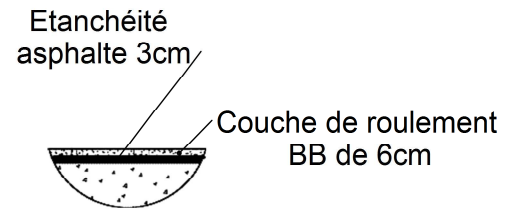
DR6 : OA1ter – définition de la paroi clouée

DR7 : OA1ter – phasage de réalisation de la paroi

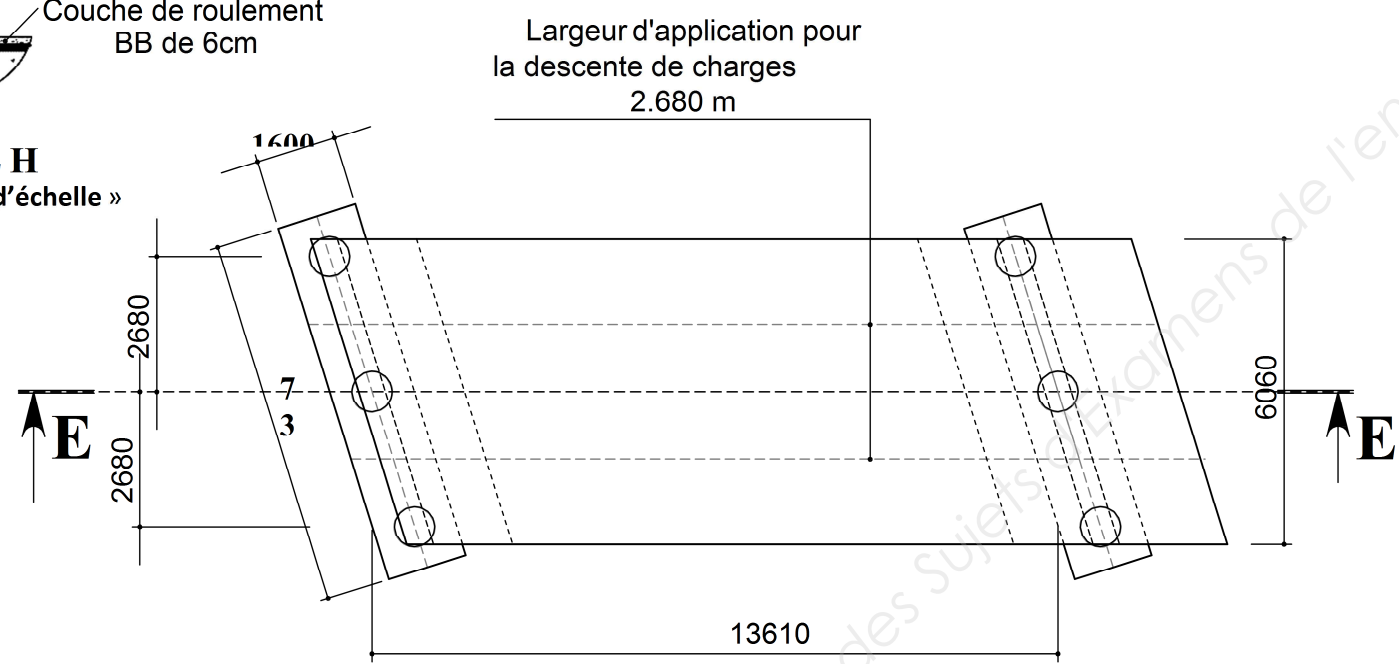
DR8 : coupe type étanchéité et extrait BPU à compléter



PERSPECTIVE



DÉTAIL H
« sans indication d'échelle »

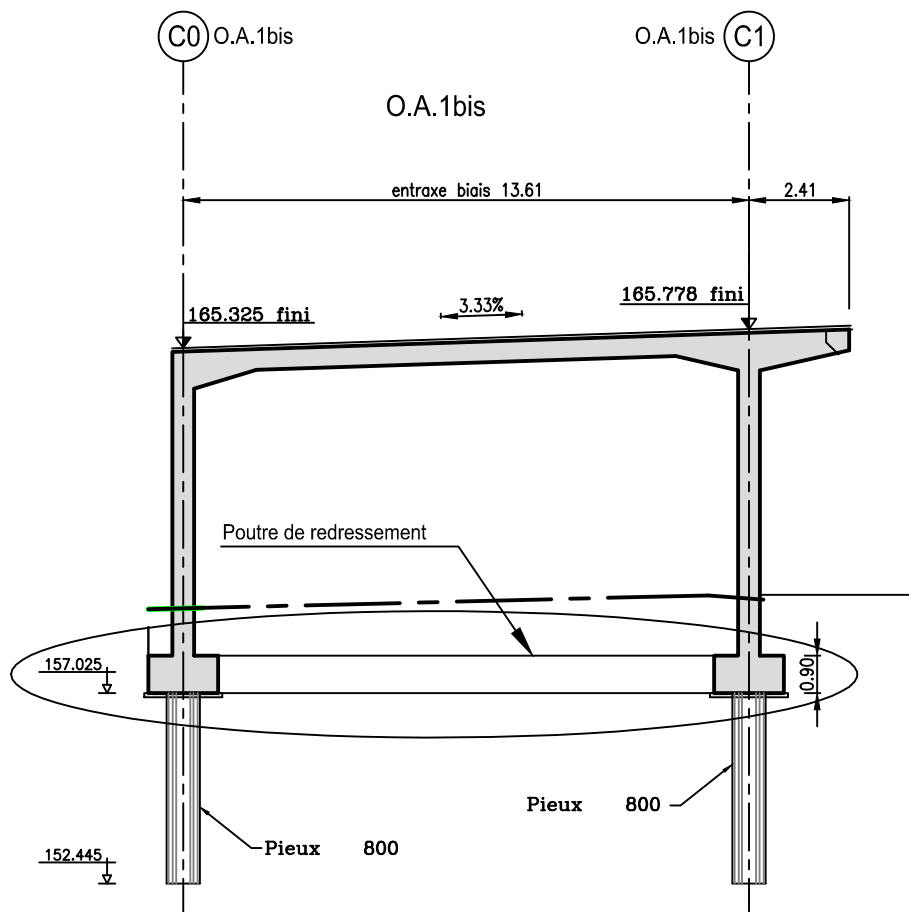


VUE DE DESSUS

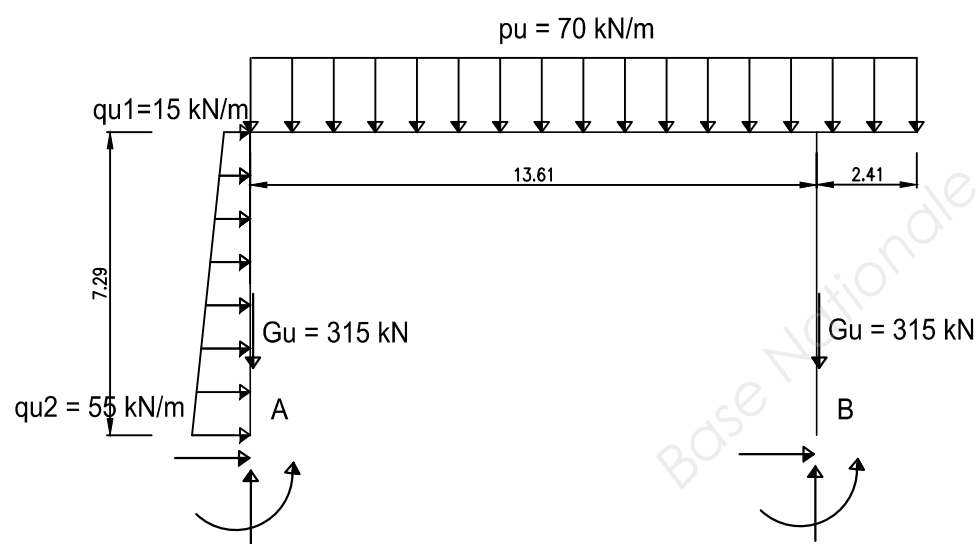
Calculs du volume et poids propre des éléments d'ouvrage

	Largeur d'application en m	Aire de la section: détail des calculs	VOLUME en m3
Piedroits	2,680		
Couverture avec goussets	2,680		
Console	2,680		

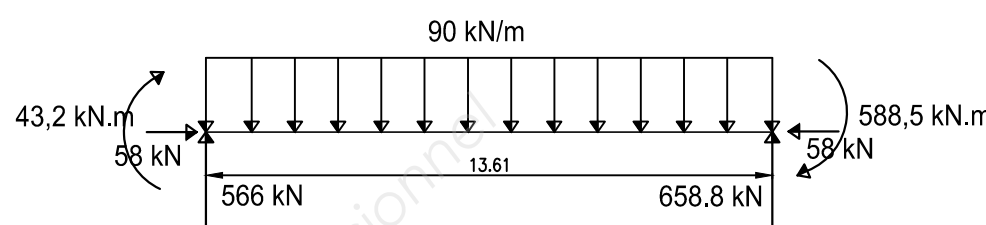
DR2 : Diagrammes de sollicitations N, V et M



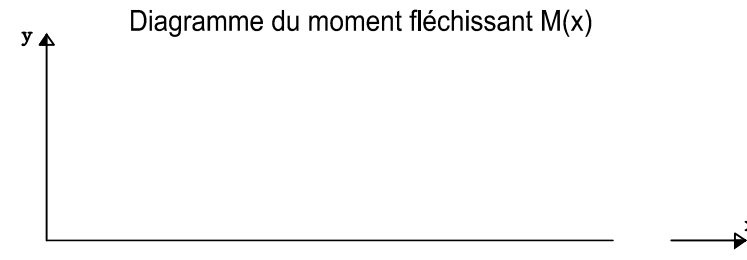
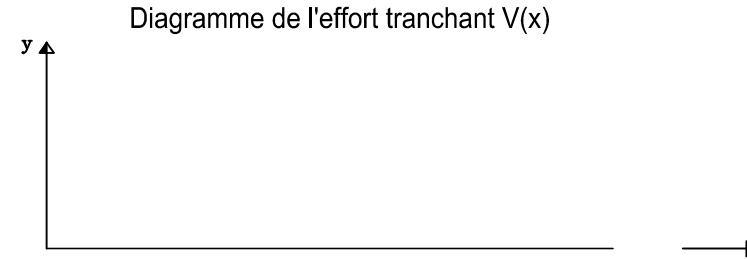
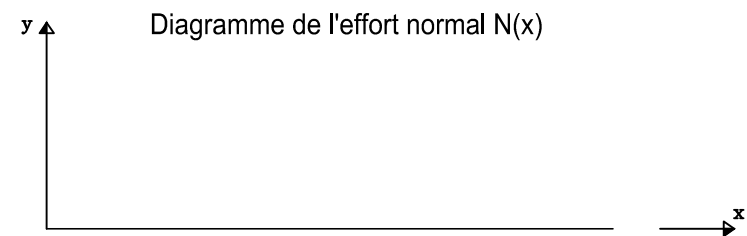
Modélisation mécanique du portique

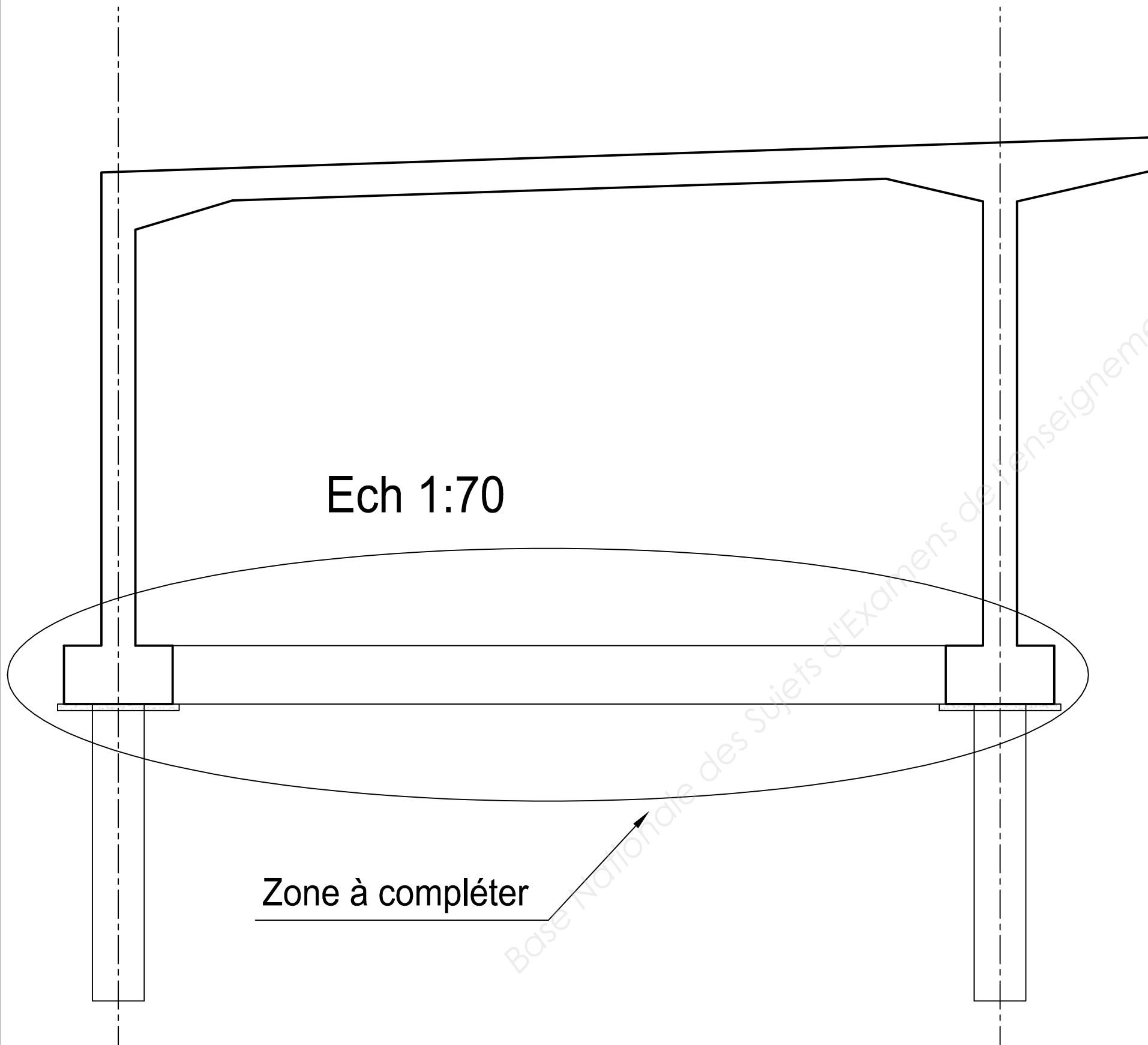


Modélisation mécanique de la poutre de redressement



Poutre de redressement: diagrammes de sollicitations





N°	DESIGNATION	ROLE

DR4 : Vérification des fondations profondes

FORAGE : F5
 Type : Pressiométrique

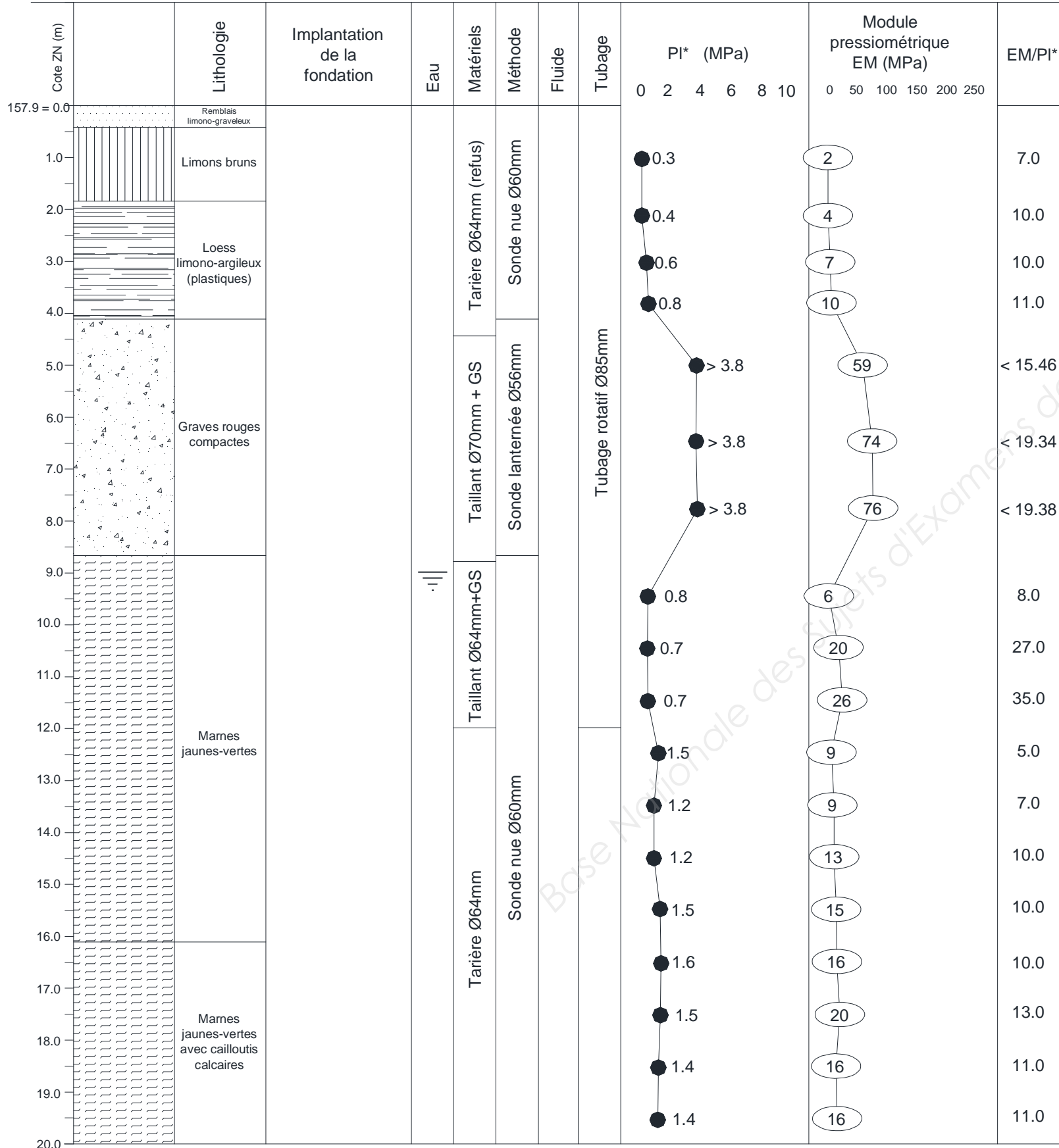
Z = 157.9 m
 X = Début = 0.00m
 Y = Fin = 20.00m

Raccordement VRPV à l'A352

Remarque : OA.1 bis : en pied de remblais

Niveau d'eau 9.0m/T.N (N.E. en fin de Sondage)

Echelle : 1/100



2.1 Actions sur le pieu

Question 9 :

2.2 Intégration de l'ouvrage dans son contexte lithologique

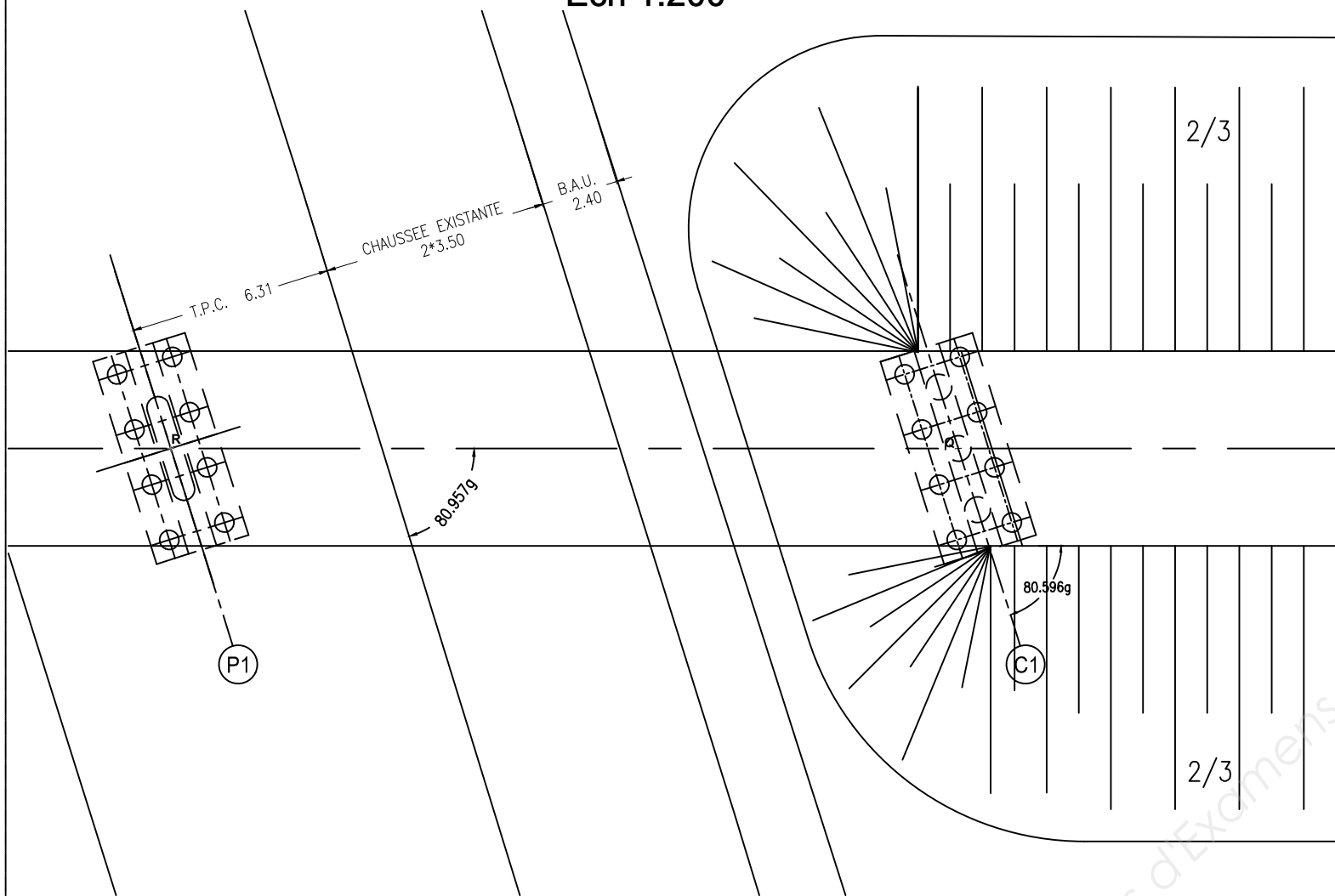
Question 10 : Représenter le pieu en correspondance avec la coupe géologique sur coupe ci-contre

2.3 Vérification du pieu

Question 11 : Vérifier la capacité portante $R_{c;d}$ du terrain

- VUE EN PLAN -

Ech 1:200

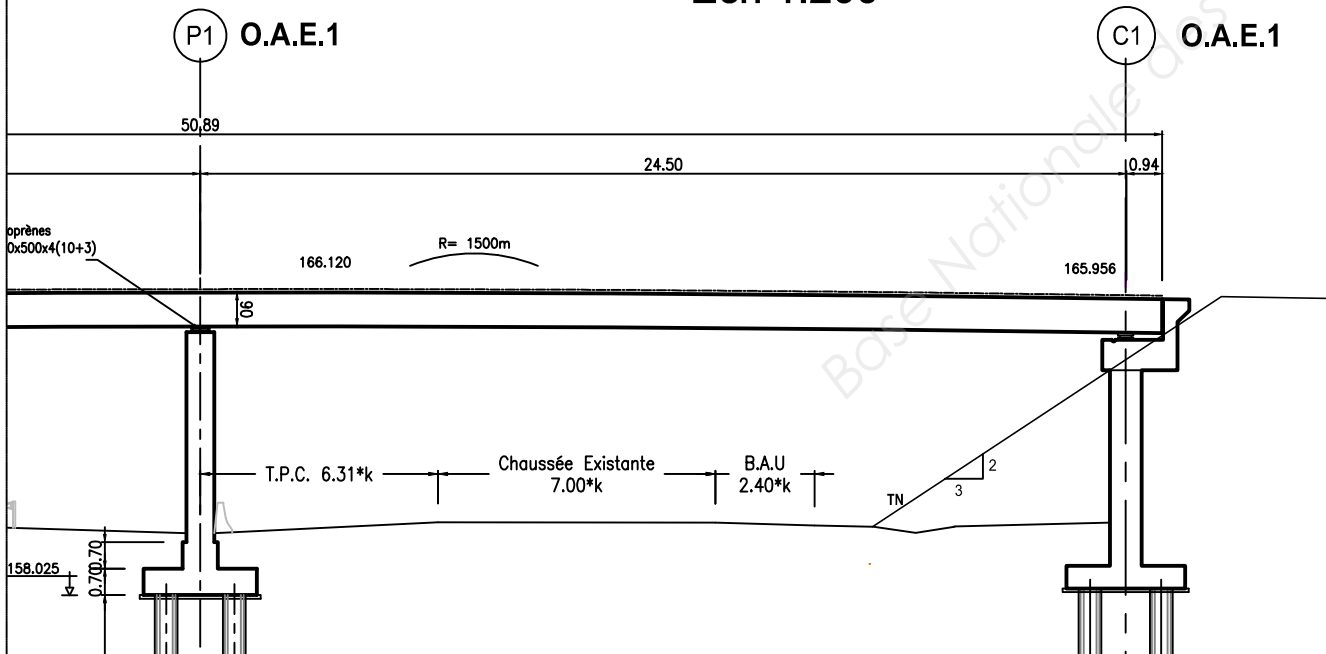


DR5 : Gabarit de circulation de l'OA1ter

Justifier la nécessité de modifier le perré

- COUPE LONGITUDINALE -

Ech 1:200

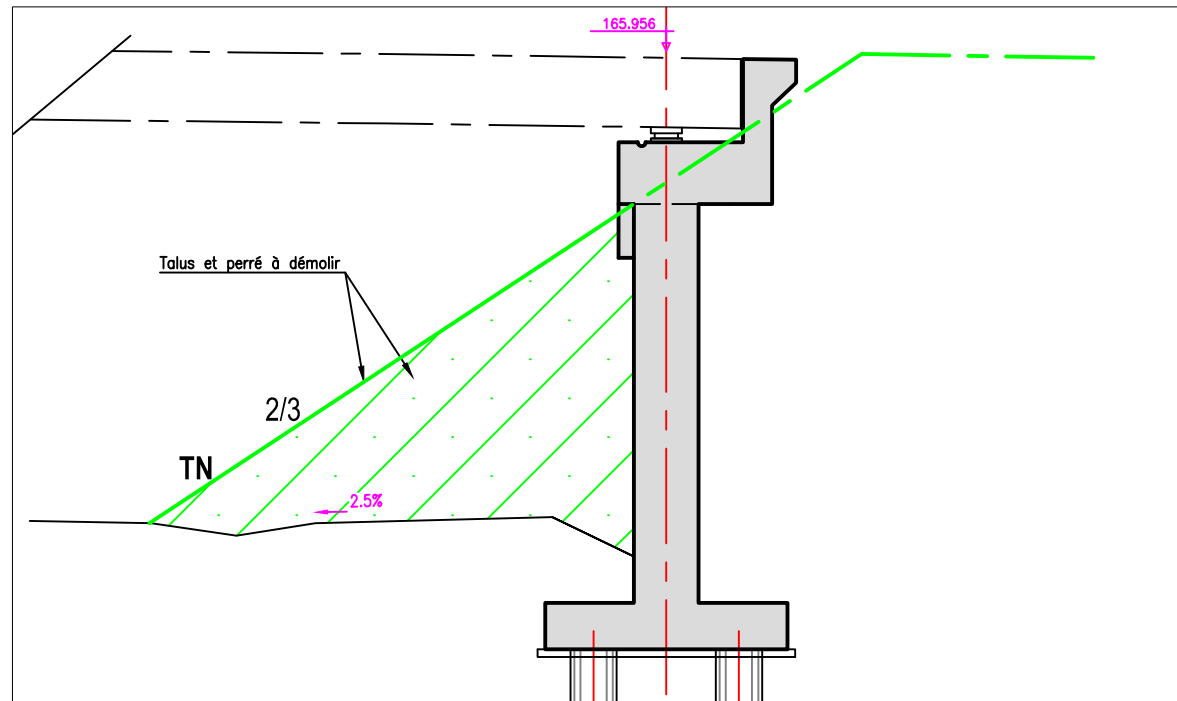


$$k = 1 / \sin \alpha = 1.0465$$

DR6 : OA1ter - Définition de la paroi clouée

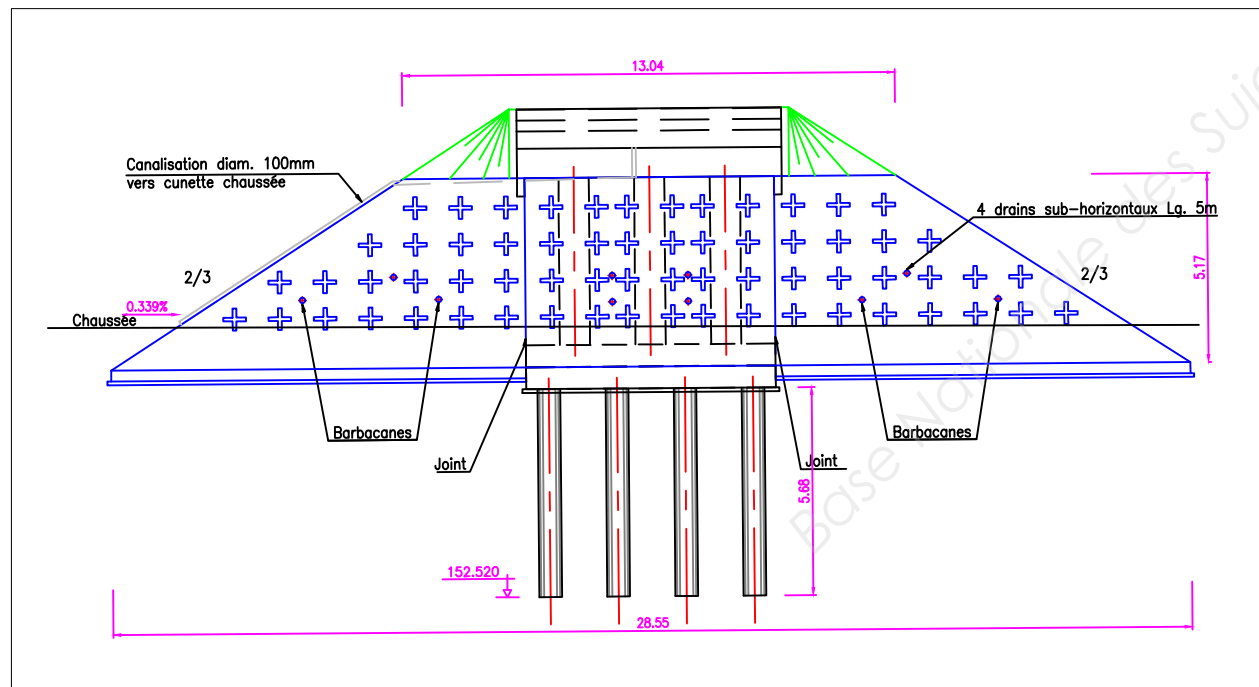
Etat initial

Ech 1:100

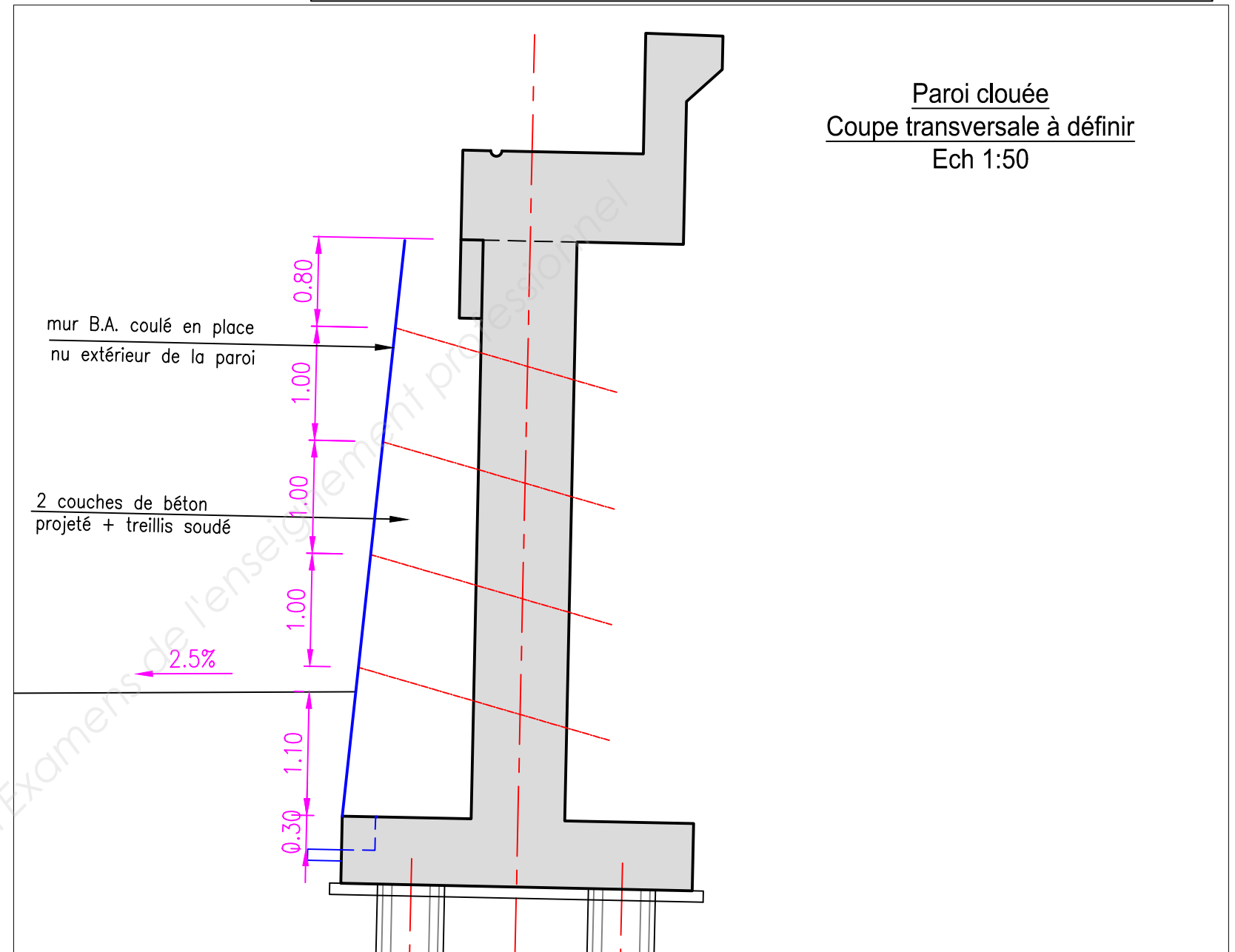


Paroi clouée vue de face

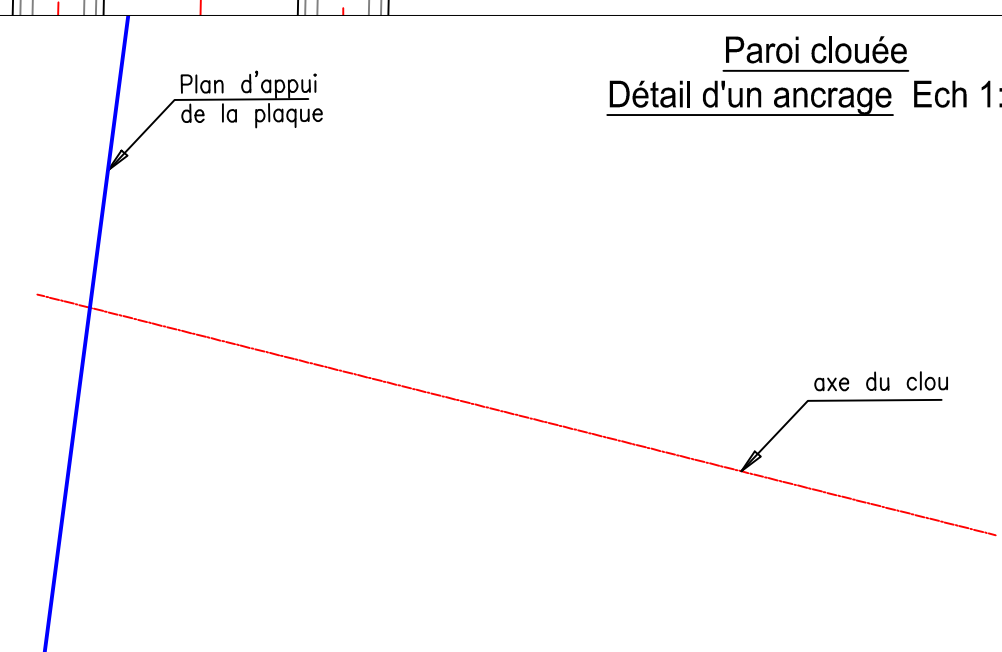
Ech 1:200



Paroi clouée
Coupe transversale à définir
Ech 1:50



Paroi clouée
Détail d'un ancrage Ech 1:5



Phase 1 :	Phase 2 :	Phase 3 :
Phase 4 :	Phase 5 :	Phase 6 :

