



**LE RÉSEAU DE CRÉATION
ET D'ACCOMPAGNEMENT PÉDAGOGIQUES**

**Ce document a été mis en ligne par le Réseau Canopé
pour la Base Nationale des Sujets d'Examens de l'enseignement professionnel.**

Ce fichier numérique ne peut être reproduit, représenté, adapté ou traduit sans autorisation.

Brevet de technicien supérieur

AÉRONAUTIQUE

Session 2017

Épreuve E4 – INGÉNIERIE D'ASSEMBLAGE ET DE MAINTENANCE

Sous épreuve : ÉTUDE DE PROCESSUS D'ASSEMBLAGE OU DE MAINTENANCE D'AÉRONEFS

Unité U42

Coefficient : 4

Durée : 6 heures

Aucun document n'est autorisé

Matériel autorisé :

Calculatrice électronique de poche, y compris programmable, alphanumérique ou à écran graphique, à fonctionnement autonome, non imprimante, autorisée conformément à la circulaire n° 99-186 du 16 novembre 1999.

L'usage de tout autre document et de tout autre matériel électronique est rigoureusement interdit.

Dictionnaire Anglais – Français

Les documents suivant sont remis en début d'épreuve :

- Dossier Sujet DS1 à DS6
- Dossier Technique DT1 à DT17
- Documents Réponses DR1 à DR3
- Des feuilles de composition comportant un bandeau d'anonymat
- Des feuilles de brouillon

Documents à rendre obligatoirement en fin d'épreuve :

- Les feuilles de composition numérotées et anonymées
- Les **Documents Réponses** complétés seront agrafés aux feuilles de composition

Recommandations :

- Dès que le sujet vous est remis, assurez-vous qu'il est complet
- Il est indispensable de commencer par lire la totalité du sujet
- S'il apparaît au candidat qu'une donnée est manquante ou erronée, il pourra formuler toutes les hypothèses qu'il jugera nécessaires pour résoudre les questions posées. Il justifiera, alors, clairement et précisément ces hypothèses.

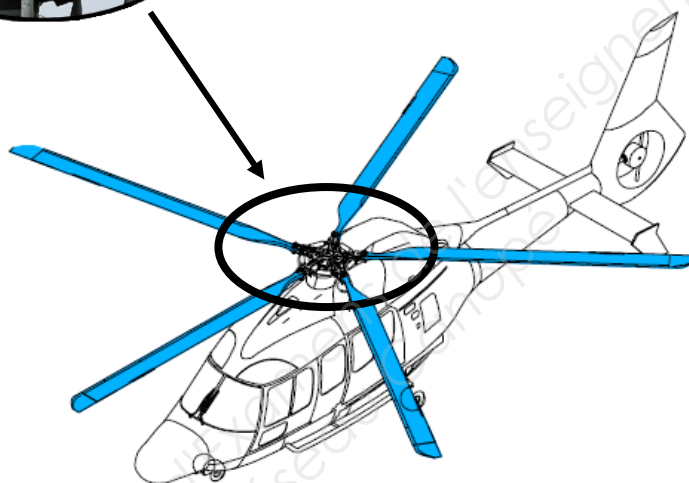
BTS AÉRONAUTIQUE	Session : 2017
Étude de processus d'assemblage ou de maintenance d'aéronefs	Code : AE4AMAE CHEMISE SUJET

Changement de bagues sur amortisseur de traînée et embout sur certains types d'hélicoptères

Mise en situation



Zone de l'étude : Amortisseur de traînée



Cet hélicoptère a effectué son premier vol le 17 juin 1997 et les livraisons ont débuté en mars 1999.

Le constructeur a prévu plusieurs configurations différentes pour l'EC 155 : une version passagers (pouvant transporter douze ou treize personnes et un ou deux membres d'équipage), une version VIP (avec une cabine luxueuse aménagée pour huit passagers au grand maximum), une version éva-san (évacuation sanitaire) équipée de deux civières et de quatre places pour du personnel médical, et depuis 2005, une version off-shore équipée pour des missions de police, de surveillance maritime et aérienne ainsi que de secours en mer.

Le nouveau rotor (en matériaux composites) à cinq pales de type Spheriflex et le fenestron (rotor arrière intégré dans la structure de la queue) contribuent à faire diminuer le niveau de vibrations. Les deux moteurs qui propulsent l'appareil sont des Ariel 2C1 «turboshaft» équipés d'un FADEC (Full Authority Digital Engine Control). En outre, cet hélicoptère peut être équipé d'un système anti-givrage qui le rend à même de voler en conditions givrantes.

L'amortisseur de traînée (2) (voir figure 1 du DT2/17), installé entre les manchons, assure deux fonctions : raideur et amortissement. La raideur permet d'adapter la fréquence naturelle de la pale sur l'axe de traînée et de ramener la pale dans sa position de repos. L'amortissement empêche tout phénomène d'oscillations, source de vibrations, autour de l'axe de traînée.

BTS AÉRONAUTIQUE		Session : 2017
Étude de processus d'assemblage ou de maintenance d'aéronefs	Code : AE4AMAE	Page : DS1/6

Ceci s'obtient par interposition d'élastomère dur entre deux structures cylindriques, chacune d'entre elles étant fixée à une extrémité de l'amortisseur. L'amortisseur de traînée doit être installé dans le sens de la rotation (3) (voir figure 1 du DT2/17).

De cette conception, il s'en suit une simplification et un allègement du moyeu, une réduction de charges sur les amortisseurs et donc de leur masse, une réduction importante du maître couple du rotor et donc de sa traînée, ainsi qu'une amélioration de la fiabilité.

Quelques caractéristiques de l'hélicoptère étudié :

Longueur de l'appareil : 14,30 m

Diamètre du rotor : 12,60 m

Hauteur de l'appareil : 4,35 m

Poids à vide : 2 618 kg

Masse maximale au décollage : 4 920 kg

Vitesse de croisière : 280 km·h⁻¹ (ne peut en aucun cas excéder 324 km·h⁻¹)

Rotor principal : 5 pales

Rayon d'action : 857 km

Plafond : 4 572 m

Vitesse ascensionnelle : 8,9 m·s⁻¹

Objectif de l'étude

Suite à une inspection demandée par un bulletin de service (DT3/17), il a été constaté la présence de corrosion sur les bagues en bronze situées sur les manchons et les amortisseurs de traînée de l'hélicoptère (figures 1 et 2, DT2/17). Le bulletin de service propose 2 solutions de remplacement de ces bagues (DT4/17 et DT5/17).

En raison des coûts supplémentaires dus à l'immobilisation des appareils pour opération de maintenance, une étude de procédure est étudiée afin de diminuer les coûts d'entretien. Un travail de modification sur les nouveaux hélicoptères à l'assemblage sera aussi étudié.

La démarche d'analyse portera sur :

- l'analyse de la corrosion,
- la réglementation,
- l'étude de planning et le calcul de coûts de production,
- le processus d'assemblage des nouveaux appareils.

Afin de changer les bagues en bronze, en fonction des recommandations du bulletin de service adapté à l'entreprise (voir plan de l'entreprise DT1/17), il a été établi l'organisation suivante :

Procédure 1 :

▪ **Phase de démontage :**

➤ Sur zone atelier :

- a) Repérage et dépose des 5 pales suivant la procédure de l'AMM (non fourni),
- b) Transport et stockage des 5 pales au magasin outillage sur chariots,
- c) Repérage et dépose des 5 amortisseurs suivant la procédure de l'AMM (non fourni),
- d) Repérage et dépose des 5 manchons suivant la procédure de l'AMM (non fourni),
- e) Transport sur chariots des amortisseurs et manchons à l'atelier ensemble mécanique.

➤ À l'atelier ensemble mécanique :

- f) Dépose de toutes les bagues situées sur les 5 amortisseurs,
- g) Dépose de toutes les bagues situées sur les 5 manchons.

BTS AÉRONAUTIQUE		Session : 2017
Étude de processus d'assemblage ou de maintenance d'aéronefs	Code : AE4AMAE	Page : DS2/6

▪ **Phase de remontage :**

➤ À l'atelier ensemble mécanique :

- h) Nettoyage des surfaces sur les 5 manchons et les 5 amortisseurs avec du dissolvant,
- i) Collage des nouvelles bagues en acier nitruré sur les 5 manchons et les 5 amortisseurs,
- j) Polymérisation à l'air libre pendant 4 jours (96 heures),
- k) Transport sur chariots des amortisseurs et des manchons,
- l) Transport sur chariots des pales sur zone atelier.

➤ Sur zone atelier :

- m) Repose des 5 manchons selon la procédure de l'AMM (non fourni),
- n) Repose des 5 amortisseurs selon la procédure de l'AMM (non fourni),
- o) Repose des 5 pales selon la procédure de l'AMM (non fourni),
- p) Contrôle qualité final avant remise en service.

Procédure 2 :

▪ **Phase de démontage :**

➤ Sur zone atelier :

- a) Repérage et dépose des 5 pales suivant la procédure de l'AMM (non fourni),
- b) Transport et stockage des 5 pales au magasin outillage sur chariots,
- c) Repérage et dépose des 5 amortisseurs suivant la procédure de l'AMM (non fourni),
- d) Transport sur chariots des amortisseurs à l'atelier ensemble mécanique,
- e) Dépose de toutes les bagues situées sur les 5 manchons,
- f) Nettoyage des surfaces sur les 5 manchons avec du dissolvant,
- g) Collage des bagues en acier nitruré sur les 5 manchons,
- h) Polymérisation à l'aide de 5 couvertures chauffantes entourant les 5 manchons pendant 1 jour (24 heures).

➤ À l'atelier ensemble mécanique :

- i) Dépose de toutes les bagues situées sur les 5 amortisseurs.

▪ **Phase de remontage :**

➤ À l'atelier ensemble mécanique :

- j) Nettoyage des surfaces sur les 5 amortisseurs avec du dissolvant,
- k) Collage des nouvelles bagues en acier nitruré sur les 5 amortisseurs,
- l) Polymérisation en étuve pendant 1 jour (24 heures),
- m) Transport sur chariots des 5 amortisseurs vers la zone atelier.

➤ Sur zone atelier :

- n) Repose des 5 amortisseurs selon la procédure de l'AMM (non fourni),
- o) Transport sur chariots des pales vers la zone atelier,
- p) Repose des 5 pales selon la procédure de l'AMM (non fourni),
- q) Contrôle qualité final avant remise en service.

BTS AÉRONAUTIQUE		Session : 2017
Étude de processus d'assemblage ou de maintenance d'aéronefs	Code : AE4AMAE	Page : DS3/6

Travail demandé

Partie 1 : Étude de la corrosion des bagues

Suite à l'usure des bagues en bronze, une étude a été effectuée pour définir un nouveau matériau. Cette analyse a nécessité 40 heures de travail et après une série d'essais, les bagues en bronze (CuSn9P) seront remplacées par des bagues en acier nitruré (31CrMo12).

Question 1.1 : Feuille de copie	Citer en expliquant succinctement 4 processus de formation de corrosion rencontrés couramment en aéronautique.
Question 1.2 : DT7 à DT10 Feuille de copie	Donner la désignation détaillée des 2 matériaux suivants : - CuSn9P - 31CrMo12
Question 1.3 : DT2, DT10 Feuille de copie	La nouvelle bague (en acier nitruré) est en contact avec la sphère, contenant un alliage de nickel et de chrome (Inconel), de la liaison rotule (voir figure 2, DT2). Justifier ce choix de matériau à l'aide du tableau « couple galvanique » du DT10.

Partie 2 : Réglementation

L'application d'un bulletin de service est un travail supplémentaire impliquant des vérifications et un suivi de la réglementation. Dans ce cadre, il est nécessaire d'avoir une connaissance des dispositifs permettant cette réalisation.

Question 2.1 : Feuille de copie	Sachant que : <ul style="list-style-type: none">- plusieurs types d'hélicoptères cités appartiennent à des sociétés pratiquant le travail aérien et le transport public,- que cette entreprise s'engage au renouvellement des certificats d'examen de navigabilité, quels agréments doit posséder cette entreprise ?
Question 2.2 : DT3 Feuille de copie	Sachant que ce travail relève d'un bulletin de service, à quel moment sera programmé ce travail ?
Question 2.3 : Feuille de copie	À partir de la réception, à partir de quel document l'exécution d'un bulletin de service sera rendu impérative ?
Question 2.4 : DT3 Feuille de copie	Sur combien d'aéronefs le constructeur a-t-il prévu cette modification ?
Question 2.5 : Feuille de copie	Dans un atelier agréé, tous les travaux relèvent de l'exécution d'un bon de lancement. Dans le cadre de la réalisation d'une visite, quels sont les travaux à faire apparaître sur ce bon de lancement ?
Question 2.6 : DR1, DT1 Feuille de copie	En vue de planifier le changement des bagues, préciser sur feuille de copie la qualification des 3 opérateurs 1, 2 et 3 mentionnés sur le DR1 (les moyens humains disponibles figurent sur le DT1).
Question 2.7 : Feuille de copie	Quelle qualification doit-on posséder pour valider le contrôle final de chaque opération ?
Question 2.8 :	Quelle est la licence requise pour l'APRS de sortie de visite ?

BTS AÉRONAUTIQUE		Session : 2017
Étude de processus d'assemblage ou de maintenance d'aéronefs	Code : AE4AMAE	Page : DS4/6

Feuille de copie	
------------------	--

Question 2.9 :	Des contrôles d'exécution sont nécessairement intégrés aux travaux sur les deux procédures définies par l'entreprise et par le bulletin de service. Réécrire la procédure 1 en intégrant ces contrôles d'exécution. Répondre sur feuille de copie.
DT4, DT5 Feuille de copie	

Partie 3 : Etude du Planning

Nota : une très grande rigueur est demandée dans la lecture de tous les documents avant de répondre aux questions.

Pour cette partie, on vous demande de déterminer les temps et les coûts engendrés par l'application du bulletin de service et de choisir la procédure. On utilisera le moins d'opérateurs qualifiés possibles et les contrôles se feront en parallèle de la production sans l'interrompre.

Attention : le délai de livraison de l'appareil (certificat de remise en service) a été fixé au lundi à 18 heures, semaine 11.

Question 3.1 :	Déterminer le temps maximal d'immobilisation d'un appareil pour les 2 procédures, jusqu'à la délivrance du certificat de remise en service, en prenant en compte le temps de polymérisation. Expliquer en détail votre démarche. Vous exprimerez le temps total en jours.
DT1, DT4 à DT6 Feuille de copie	
	<u>Nota</u> : concernant la procédure 2, la polymérisation des bagues sur les manchons à l'aide des couvertures chauffantes se fera simultanément avec la polymérisation des bagues sur les amortisseurs en étuve.

Question 3.2 :	Déterminer le coût de chacune des procédures proposées pour le changement de toutes les bagues sur un appareil (le taux d'amortissement des couvertures chauffantes est pris en compte dans le coût d'utilisation). Le coût de l'ensemble des contrôles d'exécution (différents de ceux de remise en service) s'élèvera à : <ul style="list-style-type: none"> ○ Procédure 1 = 400 € ○ Procédure 2 = 500 € Expliquer en détail votre démarche.
DT1, DT6 Feuille de copie	

Question 3.3 :	Déterminer la procédure la plus appropriée et justifier votre choix.
Sur feuille de copie	

Question 3.4 :	Sur le DR1, on donne la répartition incomplète des différents chantiers de travail pour les semaines 10 et 11. L'ensemble des tâches de changement de bagues sera réparti sur 2 opérateurs (1 et 2). Ils ont les compétences pour réaliser toutes les tâches demandées dans cette procédure. Compléter le planning en intégrant l'appareil 4 pour la procédure 2, en respectant la légende du DR1, en fonction de la durée hebdomadaire de travail (DT1). La date de début de chantier est fixée au mardi à 14 heures.
DR1, DT1	

Question 3.5 :	Placer, sur le planning (DR1) les interventions du contrôleur d'exécution dans le cadre de la validation du processus (responsable qualité).
DR1	

Question 3.6 :	Donner la date de fin de chantier pour l'appareil étudié. Le délai de livraison sera-t-il respecté (répondre en bas du DR1) ?
DR1	

Partie 4 : Processus d'assemblage

BTS AÉRONAUTIQUE		Session : 2017
Étude de processus d'assemblage ou de maintenance d'aéronefs	Code : AE4AMAE	Page : DS5/6

Vous êtes préparateur, sous la responsabilité d'un bureau d'étude de la chaîne d'assemblage, de ce type d'hélicoptère. Suite au bulletin de service, le constructeur doit intégrer cette modification. Il est donc nécessaire de rédiger toutes les fiches d'instructions correspondantes aux modifications des appareils et du processus d'assemblage.



Question 4.1 :	Le constructeur a ajouté le symbole des manchons.	dans la procédure de pose
DT13, DT14 Feuille de copie	<p>Ce symbole signifie qu'il faut appliquer un couple de serrage compris entre 220 et 250 N.m sans lubrification.</p> <p>Expliquer l'utilité de donner un intervalle de couple de serrage.</p> <p>Expliquer l'utilité d'un couple de serrage.</p>	

Question 4.2 :	L'appareil concerné n'a pas reçu la modification MOD 0762B93. La procédure de pose décrite dans le DT12 est incomplète. Compléter (en français) cette procédure sur le DR2.
DR2, DT12	

Question 4.3 :	Le DT16 décrit la procédure pour effectuer un contrôle sur le manchon. Parmi les instruments de mesure et de contrôle du DT17, choisir l'instrument de mesure ou de contrôle permettant de répondre au paragraphe d) de la procédure. Montrer, par un schéma succinct, comment l'opérateur devra positionner l'instrument de mesure sur le manchon. Expliquer littéralement la procédure.
DT16, DT17 Feuille de copie	

Question 4.4 :	Le DR3 décrit la procédure incomplète de pose et dépose des tresses de métallisation des pales. Remplacer, dans l'ordre, les actions du tableau ci-dessous de cette procédure en complétant les items manquant sur le DR3.																
DR3	<table border="1" style="width: 100%;"> <tr><td style="width: 5%;">A</td><td>Install and torque the nut (5).</td></tr> <tr><td>B</td><td>Put the electrical bonding braid (1) in its position with a 40° angle to the blade trailing edge.</td></tr> <tr><td>C</td><td>Apply the Locking fluid CM 621 on the threads of the screw (3), but not on the first two threads.</td></tr> <tr><td>D</td><td>Install the screw (3) with the washer (4).</td></tr> <tr><td>E</td><td>Make the electrical bond.</td></tr> <tr><td>F</td><td>Make the electrical bond.</td></tr> <tr><td>G</td><td>Torque the screw (3).</td></tr> <tr><td>H</td><td>Put the electrical bonding braid (1) and the screw (2) in their positions.</td></tr> </table>	A	Install and torque the nut (5).	B	Put the electrical bonding braid (1) in its position with a 40° angle to the blade trailing edge.	C	Apply the Locking fluid CM 621 on the threads of the screw (3), but not on the first two threads.	D	Install the screw (3) with the washer (4).	E	Make the electrical bond.	F	Make the electrical bond.	G	Torque the screw (3).	H	Put the electrical bonding braid (1) and the screw (2) in their positions.
A	Install and torque the nut (5).																
B	Put the electrical bonding braid (1) in its position with a 40° angle to the blade trailing edge.																
C	Apply the Locking fluid CM 621 on the threads of the screw (3), but not on the first two threads.																
D	Install the screw (3) with the washer (4).																
E	Make the electrical bond.																
F	Make the electrical bond.																
G	Torque the screw (3).																
H	Put the electrical bonding braid (1) and the screw (2) in their positions.																

Question 4.5 :	La précaution (NOTE) ci-dessous est rendue nécessaire lors de l'application du produit CM 621 : <i>NOTE : Do not apply the Locking fluid CM 621 on the first two threads of the screw (3).</i> Ajouter cette note entre deux actions sur la procédure du DR3.
DR3	

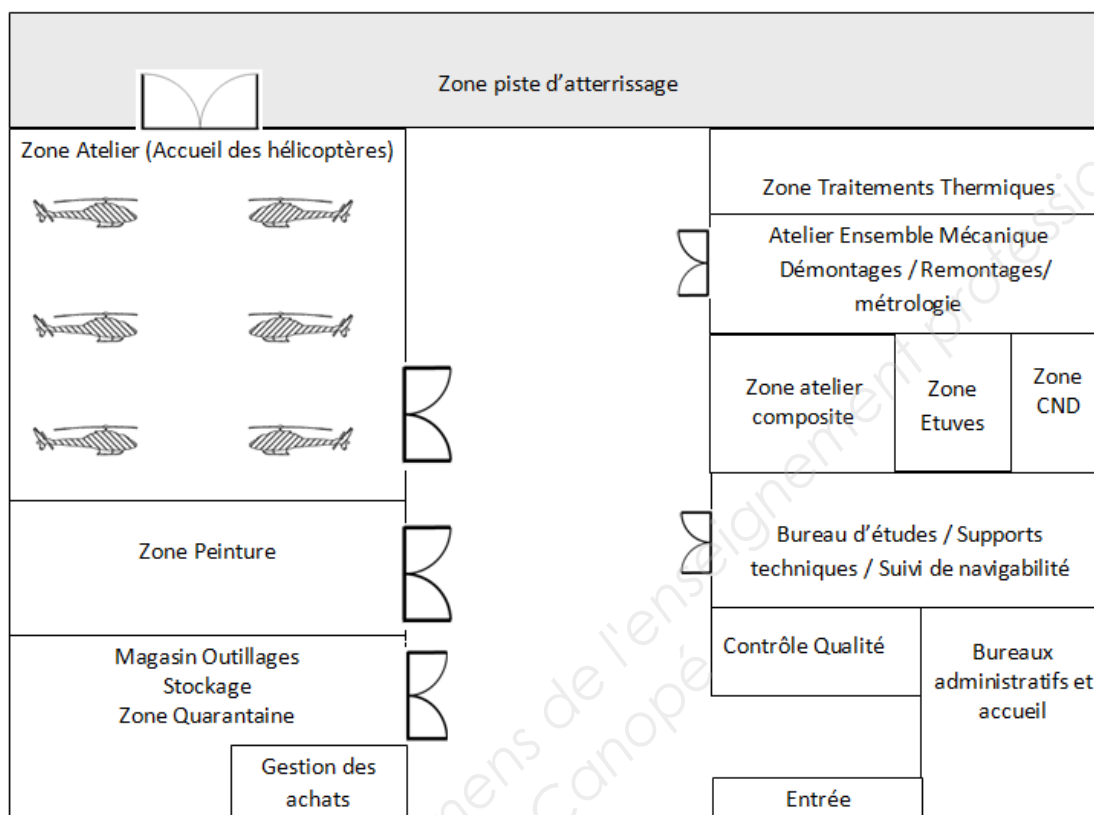
Question 4.6 :	Pourquoi ce produit n'est appliqué que sur le « screw » repère (3) ?
DR3 Feuille de copie	

Question 4.7 :	Proposer un appareil pour contrôler la métallisation parmi la liste ci-dessous : <ul style="list-style-type: none"> • Voltmètre • Ampèremètre • Ohmmètre Justifier ce choix.
Feuille de copie	

DOSSIER TECHNIQUE

1. L'entreprise

Les locaux :



Secteur d'activité de l'entreprise :

- Entretien et rénovation d'hélicoptères,
- Maintenance d'hélicoptère SA341 SA 342 AS350 AS355 EC130 EC120 et EC 155,
- Étude de documentation,
- Entretien : Visites petit entretien (25h/ 50h), grande visite,
- Reconstruction : à partir d'une base,
- Fourniture de pièces : toutes pièces avec certificat de conformité EASA FORM 1, visites calendaires, possibilité de service AOG (aircraft on ground).

Fonctionnement de l'entreprise :

L'entreprise possède 6 zones de maintenance (zone Atelier). Elle peut donc mener en parallèle 6 chantiers.

Les horaires de travail sont de 40 heures par semaine, du lundi au vendredi (8h-12h et 14h-18h).

Les moyens humains de l'entreprise sont :

1 dirigeant responsable
 1 responsable qualité
 1 titulaire licence C
 3 titulaires licence B1.3
 1 titulaire licence B2
 1 peintre

3 Mécaniciens licence A3
 1 Technicien aérostructure
 2 Opérateurs Bureau technique (dont 1 responsable du suivi de navigabilité)
 1 Opérateur ESA Electricien Système Aéronefs

Chantier étudié :

- Modification technique d'assemblage de l'amortisseur sur les pales,
- Application du bulletin de service.

BTS AÉRONAUTIQUE		Session : 2017
Étude de processus d'assemblage ou de maintenance d'aéronefs	Code : AE4AMAE	Page : DT1/17

2. Zone d'étude : Baques sur manchon et extrémité de l'amortisseur

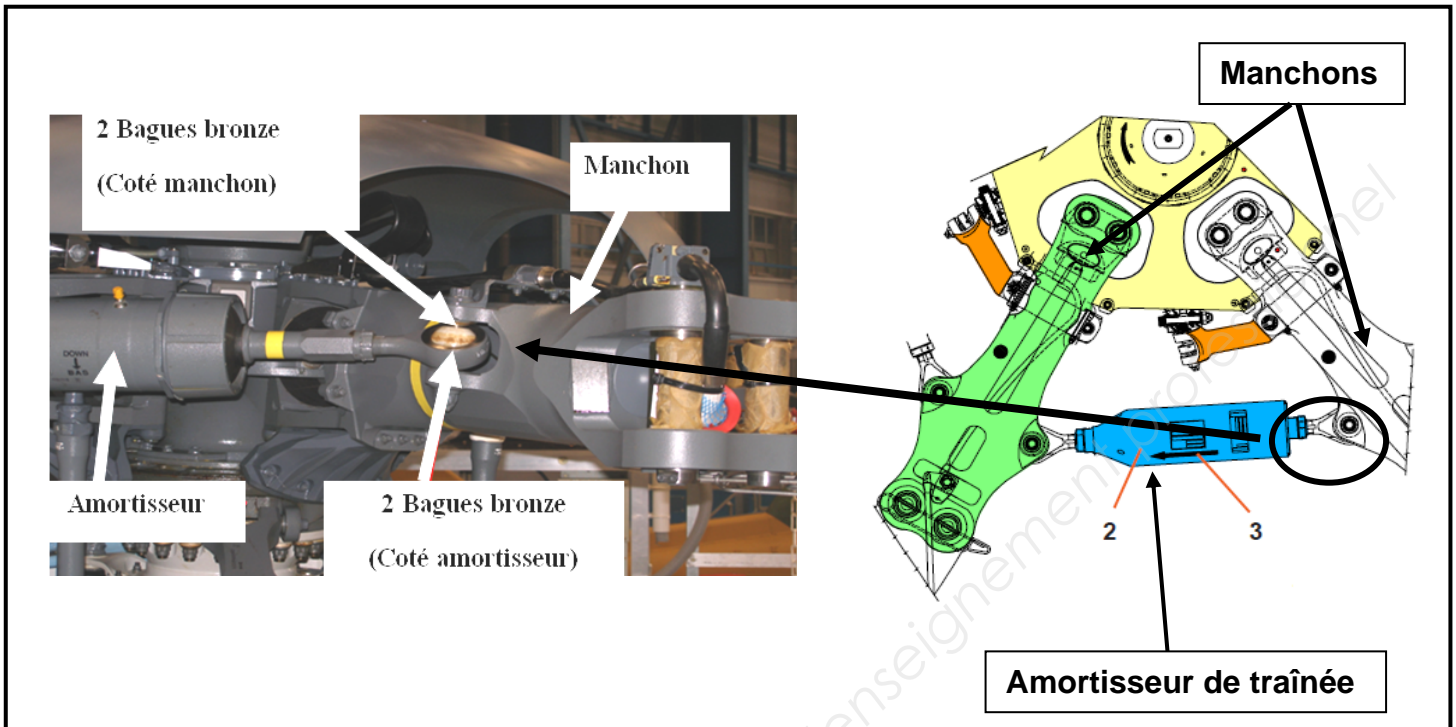


Figure 1

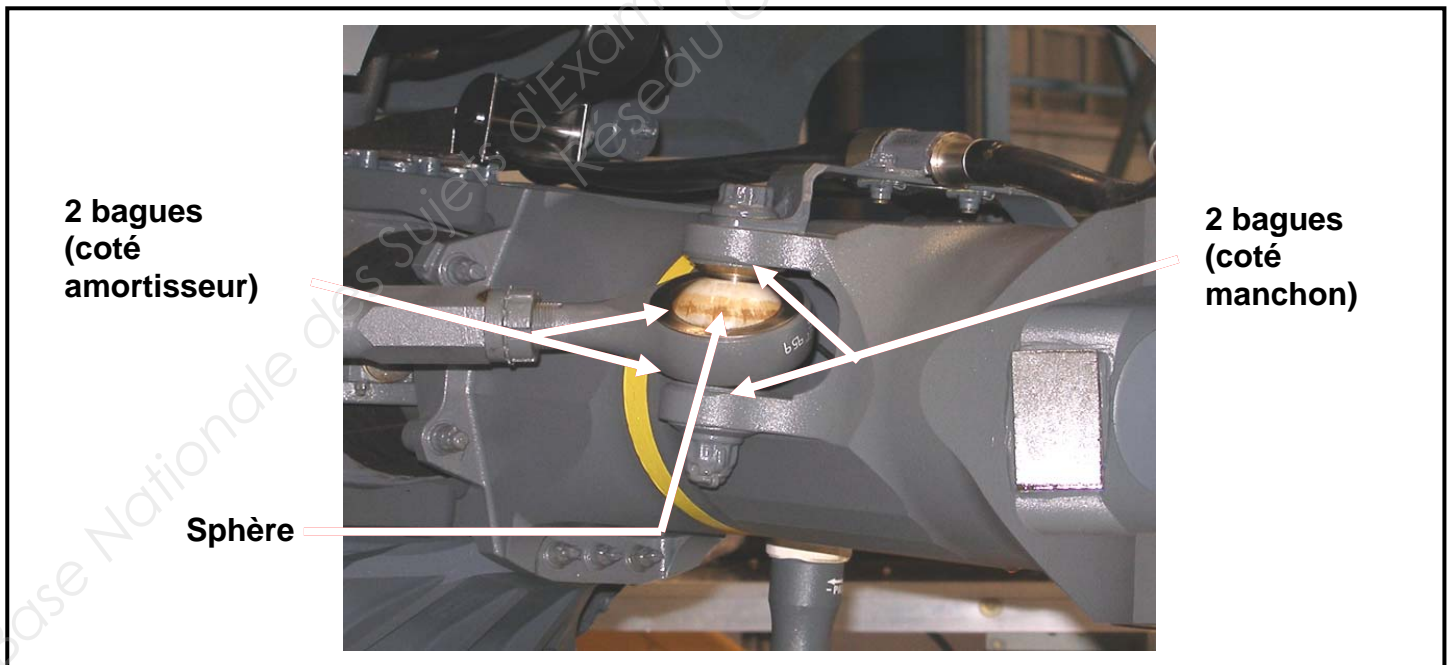


Figure 2

3. Service Bulletin

Cette traduction doit être considérée comme un instrument de confort. Notre SOCIÉTÉ ou les Sociétés citées dans cette traduction ne pourront être tenues responsables de tout dommage de quelque nature que ce soit, NOTAMMENT perte d'exploitation ou toute autre perte financière résultant de L'UTILISATION de cette traduction.
Seul l'original du constructeur fait foi.

HÉLICOPTÈRE XXX

SERVICE BULLETIN

Date :

Service Bulletin N° 388 B

Les aspects Techniques sont
approuvés EASA

Ce service bulletin supprime le service instruction 388A

Affectation (applicability):

EC155 SN 02.001 au 02.055

Sujet (reason):

Corrosion bagues amortisseur de trainée (*damper*)

Description :

Ce service bulletin fait suite à la découverte de quelques cas de présence de corrosion sur les bagues en bronze montées sur les amortisseurs de trainée et les manchons.

Le développement de la corrosion dû aux caractéristiques du matériau (Bronze CuSn9P) affaiblit la zone concernée et pourrait à terme entraîner l'amorçage de criques et leur propagation jusqu'à rupture, ainsi que la perte du contrôle de l'appareil.

Application :

En conséquence, à la prochaine visite des 50 heures, cette inspection a pour but d'exiger sur les aéronefs en service :

- la recherche de corrosion,
- l'application d'une solution de réparation en cas de découverte de corrosion.

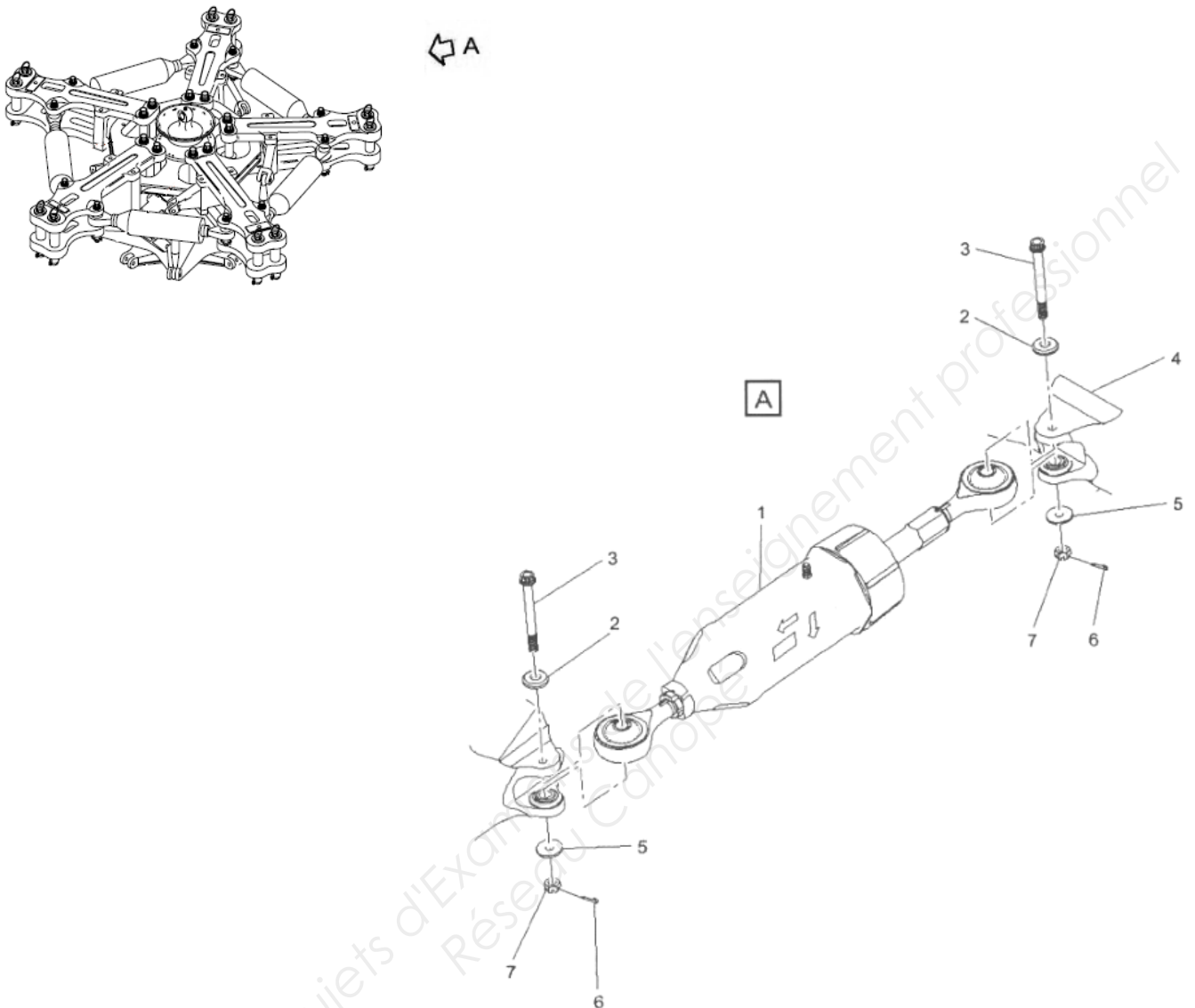
Ce service bulletin décrit 2 procédures approuvées pour le remplacement de toutes les bagues en bronze par des bagues en acier nitruré (31CrMo12).

BTS AÉRONAUTIQUE		Session : 2017
Étude de processus d'assemblage ou de maintenance d'aéronefs	Code : AE4AMAE	Page : DT3/17

Description des procédures :

Procédure 1 :

Service bulletin N° 388 B



Dépose suivant procédure AMM :

- a) Dépose et repérage des 5 pales,
- b) Dépose et repérage de tous les amortisseurs,
- c) Dépose et repérage de tous les manchons.

Modification :

- d) Dépose de toutes les bagues, coté amortisseur,
- e) Dépose de toutes les bagues, coté manchon,
- f) Nettoyage des surfaces d'appui des bagues sur les manchons,
- g) Nettoyage des surfaces d'appui des bagues sur les amortisseurs,
- h) Collage des nouvelles bagues en acier nitruré sur les manchons,
- i) Collage des nouvelles bagues en acier nitruré sur les amortisseurs,
- j) Polymérisation à l'air libre pendant 4 jours (96 heures).

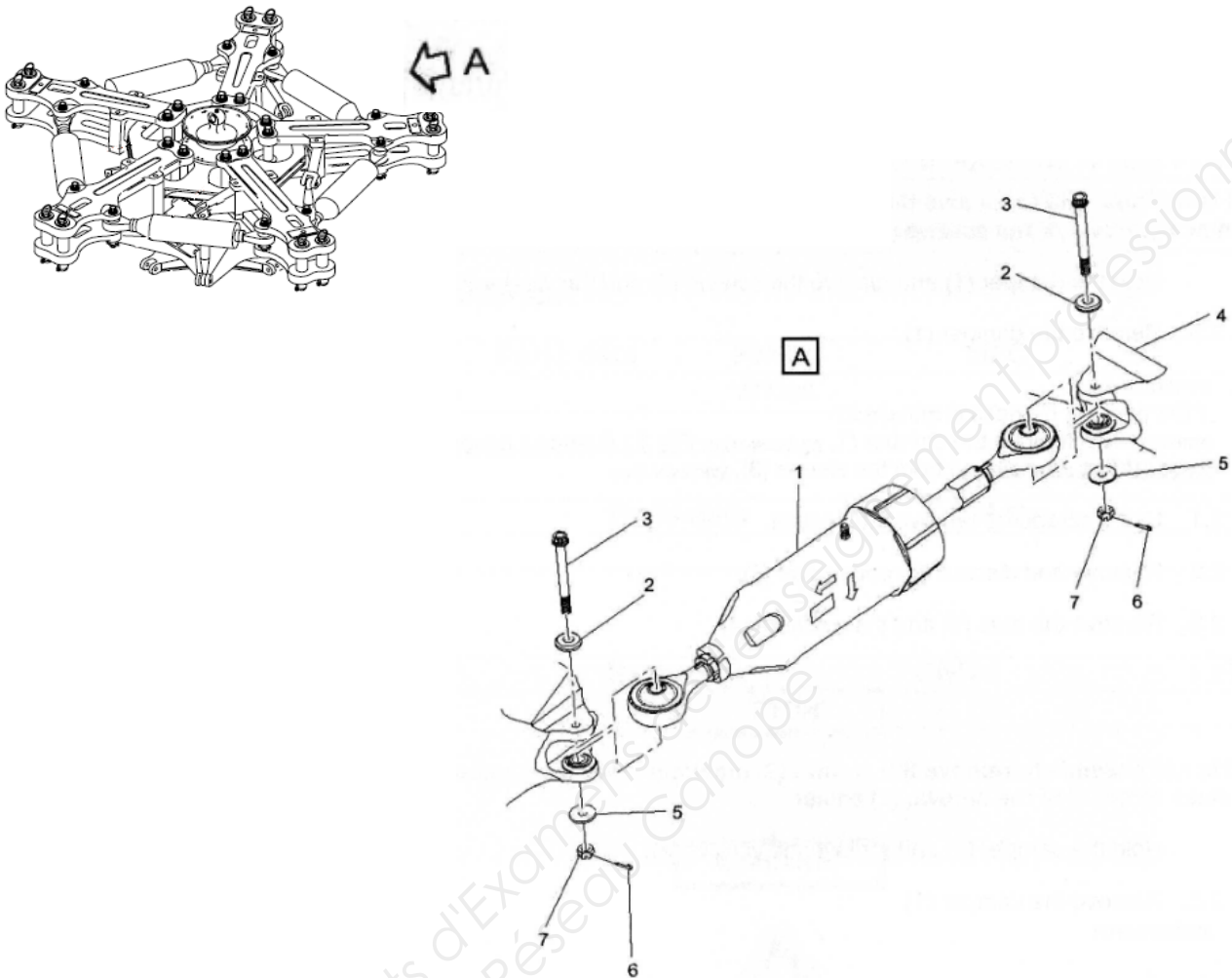
Repose :

- k) Repose suivant repérage de tous les manchons,
- l) Repose suivant repérage de tous les amortisseurs,
- m) Repose des pales,
- n) Contrôle qualité final avant remise en service de l'appareil.

BTS AÉRONAUTIQUE		Session : 2017
Étude de processus d'assemblage ou de maintenance d'aéronefs	Code : AE4AMAE	Page : DT4/17

Procédure 2 :

Service Bulletin N° 388 B



Dépose suivant procédure AMM :

- a) Dépose et repérage des 5 pales,
- b) Dépose et repérage de tous les amortisseurs,
- c) Dépose et repérage de toutes les bagues en bronze, coté amortisseur,
- d) Dépose de toutes les bagues en bronze, coté manchon.

Modification :

- e) Nettoyage des surfaces d'appui des bagues sur manchons,
- f) Nettoyage des surfaces d'appui des bagues sur amortisseurs,
- g) Collage des nouvelles bagues en acier nitruré sur manchons,
- h) Collage des nouvelles bagues en acier nitruré sur amortisseurs,
- i) Polymérisation en étuve des bagues côté amortisseurs (24 heures),
- j) Polymérisation à l'aide de couvertures chauffantes placées sur les manchons (24 heures).

Repose :

- k) Repose suivant repérage de tous les amortisseurs,
- l) Repose suivant repères des 5 pales,
- m) Contrôle qualité final avant remise en service de l'appareil.

BTS AÉRONAUTIQUE		Session : 2017
Étude de processus d'assemblage ou de maintenance d'aéronefs	Code : AE4AMAE	Page : DT5/17

4. Tableau des Coûts

Zone Atelier	75 €/ opérateur
Zone Peinture	90 €/ opérateur
Zone Etuves	20 €/ heure
Atelier ensemble mécanique / zone montage – démontage/ métrologie	90 €/ opérateur
Zone atelier composites	90 €/ opérateur
Zone CND	80 €/ opérateur
Bureau d'études / dossiers techniques	100 €/ opérateur
Manutention / transports sur chariots	75 €/ opérateur
Coût polymérisation à l'air libre	10 €/ heure
Contrôle final / remise en service de l'appareil	200 €/ heure

Stockage aéronef : 100 €/ jour

Coût de mise en œuvre d'une couverture chauffante (taux d'amortissement et temps d'installation inclus) : 300 €

Tableau moyens humains / Opérations

Opérations	Nombre de personnes/opération	Temps alloué (heures)
Repérage et dépose des 5 pales	2	4
Repose suivant repères des 5 pales	2	5
Repérage et dépose des 5 amortisseurs	2	3
Repose suivant repères des 5 amortisseurs	2	4
Repérage et dépose des 5 manchons	2	5
Repose suivant repères des 5 manchons	2	4
Dépose des bagues sur les 5 amortisseurs	1	3
Dépose des bagues sur les 5 manchons	1	3
Nettoyage des 5 manchons	1	1
Nettoyage des 5 amortisseurs	1	1
Collage des bagues sur les 5 manchons	1	2
Collage des bagues sur les 5 amortisseurs	1	2
Transport sur chariots des 5 pales	1	0,5
Transport sur chariots des 5 manchons et des 5 amortisseurs	1	0,5
Contrôle final / remise en service de l'appareil, procédure 1	1	2
Contrôle final / remise en service de l'appareil, procédure 2	1	2

5. Désignations des matériaux

Désignations des aciers

➤ Aciers d'usage général

La désignation commence par la lettre E pour les aciers de construction mécanique et par la lettre S pour les aciers d'usage général.

Le nombre qui suit, indique la valeur minimale de la limite d'élasticité en MPa. S'il s'agit d'un acier moulé, on ajoute la lettre G devant.

Exemples : S 235 E 295 GE 295

➤ Aciers non alliés

Un acier non allié est un acier exclusivement constitué de fer et de carbone.

La teneur en manganèse est inférieure à 1 %.

La désignation se compose de la lettre C suivie du pourcentage de la teneur moyenne en carbone multipliée par 100. On ajoute la lettre G si c'est un acier moulé.

Exemples : C40 (0,40 % de carbone) GC25 (moulé avec 0,25 % de carbone)

➤ Aciers faiblement alliés

La désignation de ces aciers utilise les symboles chimiques du tableau suivant :

Élément d'alliage	Symbole chimique	Élément d'alliage	Symbole chimique
Aluminium	Al	Magnésium	Mg
Antimoine	Sb	Manganèse	Mn
Argent	Ag	Molybdène	Mo
Azote	N	Nickel	Ni
Béryllium	Be	Niobium	Nb
Bismuth	Bi	Phosphore	P
Bore	B	Plomb	Pb
Cadmium	Cd	Silicium	Si
Cérium	Ce	Soufre	S
Chrome	Cr	Strontium	Sr
Cobalt	Co	Titane	Ti
Cuivre	Cu	Tungstène	W
Étain	Sn	Vanadium	V
Fer	Fe	Zinc	Zn
Gallium	Ga	Zirconium	Zr
Lithium	Li		

La teneur en manganèse est supérieure à 1 % et la teneur de chaque élément d'addition est inférieure à 5 %.

La désignation comprend dans l'ordre :

- un nombre égal à cent fois le pourcentage de la teneur en carbone,
- un ou plusieurs groupes de lettres, correspondant aux symboles chimiques des éléments d'additions rangés dans un ordre décroissant,
- une suite de nombres rangés dans le même ordre que les éléments d'alliage, indiquant la teneur en pourcentage de chaque élément,
Les teneurs sont multipliées par un coefficient variable selon les éléments (voir tableau ci-dessous).

Eléments d'alliage	Coef.	Eléments d'alliage	Coef.
Cr,Co,Mn,Si,W	4	Ce,N,P,S	100
Al,Be,Cu,Mo,Nb,Pb,Ta,Ti,V,Zr	10	B	1 000

Exemple : 51CrV4 (0.51 % de carbone, 1 % de chrome, présence de vanadium inférieure à 1 %)

➤ Aciers fortement Alliés

La teneur d'au moins un élément d'alliage est supérieure à 5 %. La désignation commence par la lettre X suivie de la même désignation que celle des aciers faiblement alliés, à l'exception des valeurs des teneurs qui sont les pourcentages nominaux réels.

Exemple : X30Cr13 (0,30 % de carbone, 13 % de chrome)

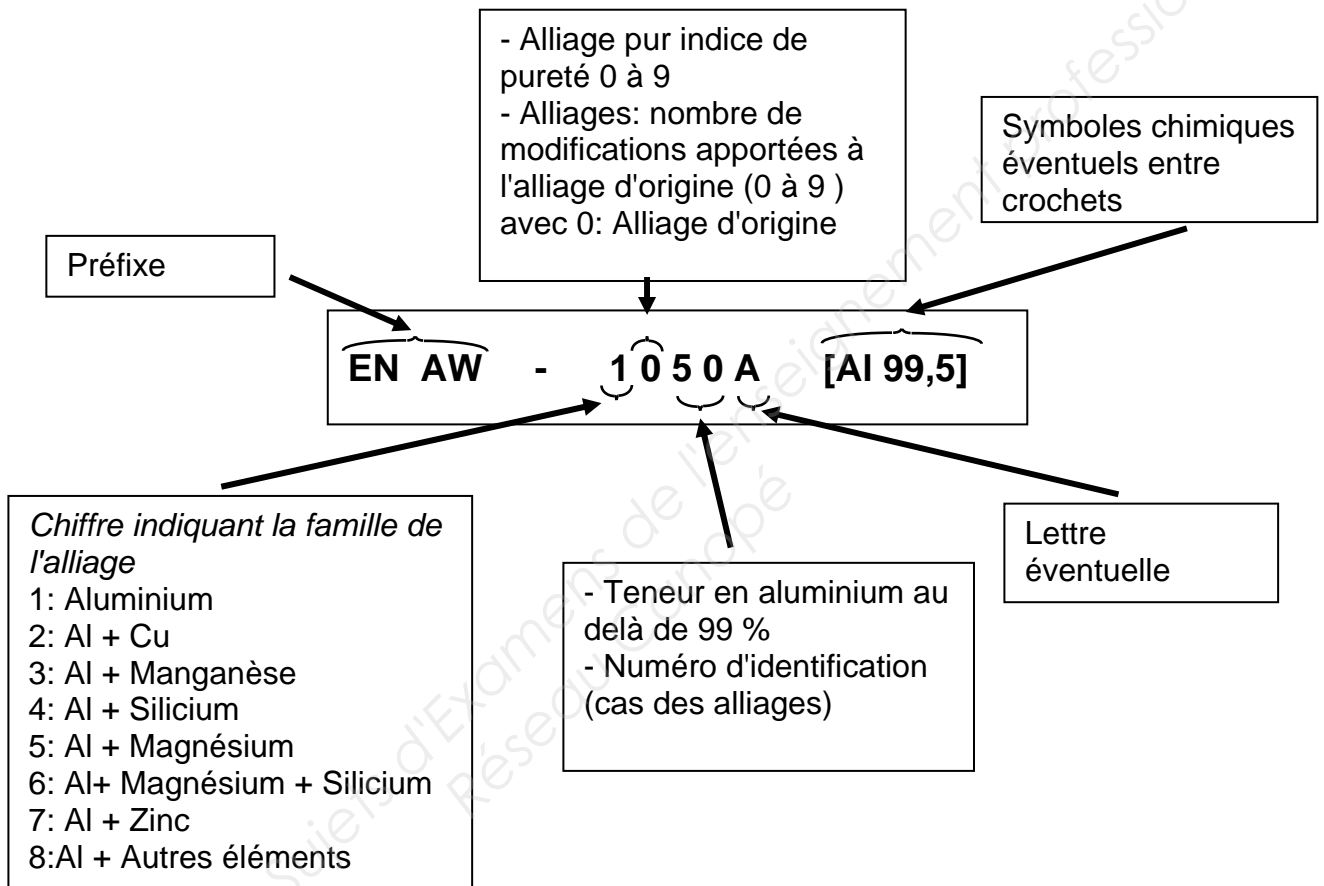
Désignations des aluminiums et ses alliages

➤ Aluminium corroyé

Le corroyage est une opération consistant à déformer une pièce avec allongement (forgeage, laminage, etc...) à chaud ou à froid afin d'obtenir une pièce de la forme désirée.

La désignation utilise un code numérique. Il peut être suivi par une désignation utilisant les symboles chimiques des éléments.

Exemples : EN AW – 2017 ou EN AW 2017 [Al Cu 4 Mg Si] ➡ Alliage d'aluminium, 4 % de cuivre, moins de 1 % de magnésium et de silicium



➤ Aluminium et alliages pour la fonderie

La désignation utilise: Préfixe EN
Lettre A (pour aluminium)
Lettre B (lingot) ou C (pièce moulée) ou M (alliage mère)
Un tiret
5 chiffres donnant la composition et / ou les symboles chimiques de l'alliage ordonnés par teneur décroissantes.

Exemples : EN AC–45400 ou EN AC–[Al Si5 Cu3] ➡ Alliage avec 5 % de silicium et 3 % de cuivre.

Désignation du cuivre et ses alliages

La désignation utilise un code numérique ou les symboles chimiques. Dans ce dernier cas, on associe au symbole chimique de base (Cu) les symboles des éléments d'additions suivis des nombres indiquant les teneurs nominales de ces éléments.

Exemple : CuZn39Pb → Alliage de cuivre avec 39 % de zinc et trace de plomb

La désignation de ces alliages utilise les symboles chimiques du tableau suivant :

Élément d'alliage	Symbole chimique	Élément d'alliage	Symbole chimique	Élément d'alliage	Symbole chimique	Élément d'alliage	Symbole chimique
Aluminium	Al	Cérium	Ce	Magnésium	Mg	Soufre	S
Antimoine	Sb	Chrome	Cr	Manganèse	Mn	Strontium	Sr
Argent	Ag	Cobalt	Co	Molybdène	Mo	Titane	Ti
Azote	N	Cuivre	Cu	Nickel	Ni	Tungstène	W
Béryllium	Be	Étain	Sn	Niobium	Nb	Vanadium	V
Bismuth	Bi	Fer	Fe	Phosphore	P	Zinc	Zn
Bore	B	Gallium	Ga	Plomb	Pb	Zirconium	Zr
Cadmium	Cd	Lithium	Li	Silicium	Si		

6. Tableau couple galvanique

Alliages d'aluminium	4								
Acier au carbone, aciers faiblement alliés	2	4							
Laiton	1	2	4						
Bronze, alliage Cupro-Nickel	1	2	2	4					
Monel, Inconel	2	4	2	2	4				
Aciers Inoxydables fortement alliés	2	2	2	2	3	4			
Titane et alliage de Titane	2	2	2	2	3	3	4		
Composites à base de carbone	1	1	2	2	3	3	3	4	
Coefficient	Sensibilités	Alliages d'aluminium	Acier au carbone, aciers faiblement alliés	Laiton	Bronze, alliage cupro-nickel	Monel, inconel	Aciers inoxydables fortement alliés	Titane et alliage de titane	Composites à base de carbone
1	Élevée								
2	Moyenne								
3	Faible								
4	Improbable								

7. Procédures de dépose et pose des manchons

Remarque : Les procédures ci-dessous prennent en compte les versions avant et après une modification, notée MOD 0762B93.

1. Remove the blade sleeve assembly. *Figure 1 and Figure 2*

a. PRE MOD 0762 B93. *Figure 1: Sheet 1 and Sheet 2 (DT13/17)*

- (1) Remove and discard the cotter pin (12).
- (2) Remove the nut (11), the washers (10), the screw (9) from the spacer (13). Discard the nut (11).
- (3) Cut and remove the plastic cable ties (16).
- (4) Remove the harness – separating spacer (15)
- (5) Remove the metal bonding braid (8).

b. POST MOD 0762 B93. *Figure 2 (DT14/17)*

- (1) Remove the nut (11) and the screw (10) from the attachment lug (9)
- (2) Discard the nut (11).
- (3) Remove the metal bonding braid (8).

c. Remove the cotter pins (5), the nuts (6), the washers (7) and collect the droop restrainer fitting (4). Discard the cotter pins (5) and the nuts (6). *Figure 1 or Figure 2 (DT13/17 et DT14/17)*

d. Hold the blade sleeve assembly and remove the spherical thrust-bearing screw (1) and the washers (2). *Figure 1 or Figure 2 (DT13/17 et DT14/17)*

POST MOD OP62 B80: Hold the sleeve assembly and remove the spherical thrust bearing screw (1) and the coning stop fitting (2). *Figure 3 (DT15/17)*

e. Remove the blade sleeve assembly then disengage the electrical bonding braid from the blade horn.

2 Install the blade sleeve assembly. *Figure 1, Figure 2 and Figure 3*

Caution! THE SLEEVE ASSEMBLIES ARE IDENTIFIED WITH AN ADHESIVE DISK OF THE SAME COLOR AS THAT OF THEIR POSITION ON THE ROTOR HUB. IF YOU REMOVE MORE THAN ONE SLEEVE ASSEMBLY AT A TIME, YOU MUST MAKE SURE THAT THE DISK ON THE SLEEVE ASSEMBLY IS THE SAME COLOR AS THAT ON THE HUB WHEN YOU INSTALL IT.

a. Engage the electrical bonding braid (8) in the blade horn. Then put the blade sleeve assembly in its position on the large shoe of the spherical thrust bearing.

b. Apply the corrosion preventive paste CM 518 :

- PRE MOD OP62 B80: on the parts of the spherical thrust-bearing screw (1) without threads and on the washers (2), *Figure 1 or Figure 2*
- POST MOD OP62 B80: on the parts of the spherical thrust-bearing screw (1) without threads and on the coning stop fitting (2). *Figure 3*

BTS AÉRONAUTIQUE		Session : 2017
Étude de processus d'assemblage ou de maintenance d'aéronefs	Code : AE4AMAE	Page : DT11/17

- c. Install the spherical thrust-bearing screw (1) and the washers (2). *Figure 1 or Figure 2*
POST MOD OP62 B80: install the spherical-thrust bearing screw (1) and the coning stop fitting (2).
Figure 3
- d. Apply the grease CM 116 on the outer diameter of the droop restrainer ring (3).
- e. Apply the corrosion preventive paste CM 518 on the mating surface between the droop restrainer fitting (4) and the bottom sleeve.
- f. Install the droop restrainer fitting (4). *Figure 1 or Figure 2*
- g. Apply the corrosion preventive paste CM 518 on the washers (7).
- h. Install the washers (7) and the new nuts (6). Torque the nuts.
- i. Safety the nuts (6) with the new cotter pins (5). *Figure 1 or Figure 2*
- j. PRE MOD 0762B93 *Figure 1*

(1) Make the electrical bond of the spacer (13) and the electrical bonding braid (8).

(2)	Partie à Compléter doc DR 2/3
(3)	
(4)	
.....	
.....	

k. POST MOD 0762B93. *Figure 2*

(1) Make the electrical bond of the attachment lug (9) and the electrical bonding braid (8).

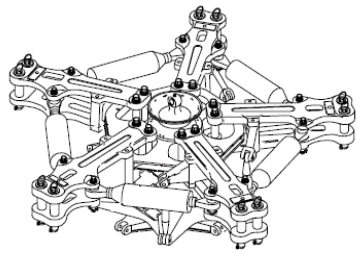
(2) Attach the electrical bonding braid (8) to the attachment lug (9) with the screw (10) and the new nut (11). Torque to the value.

Note ! Position the head of screw (10) in the direction of rotation.

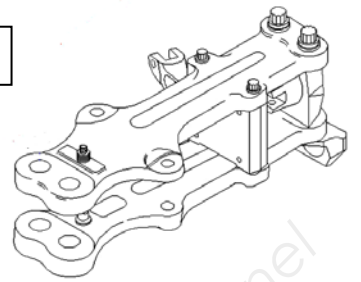
3. Final Steps

1. Connect the pitch change rod to the blade horn.
2. Install the frequency adapters.
3. Install the blade.
4. Install the dome fairing support.
5. Remove the maintenance platform.

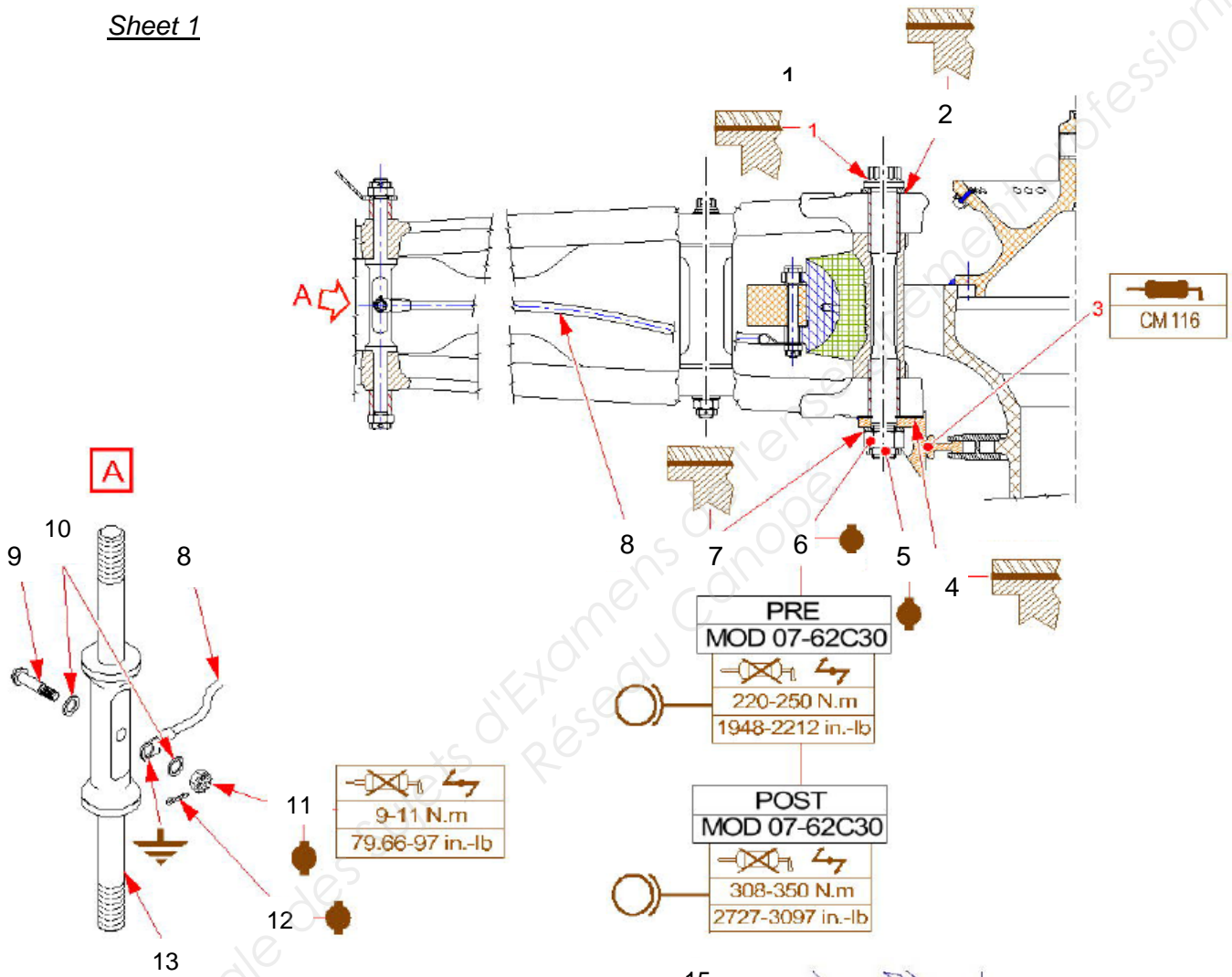
Figure 1 : Removal / Installation - Blade Sleeve Assembly (PRE MOD 0762 B93)



Manchon seul



Sheet 1



Sheet 2

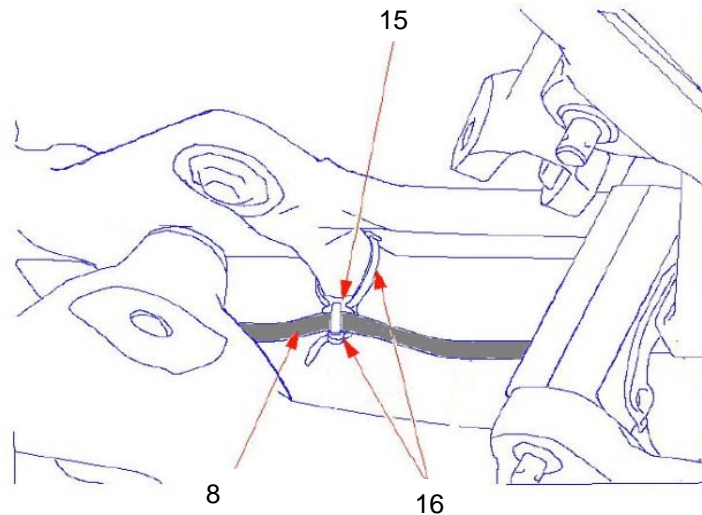


Figure 2 : Removal / Installation - Blade Sleeve Assembly (POST MOD 0762 B93)

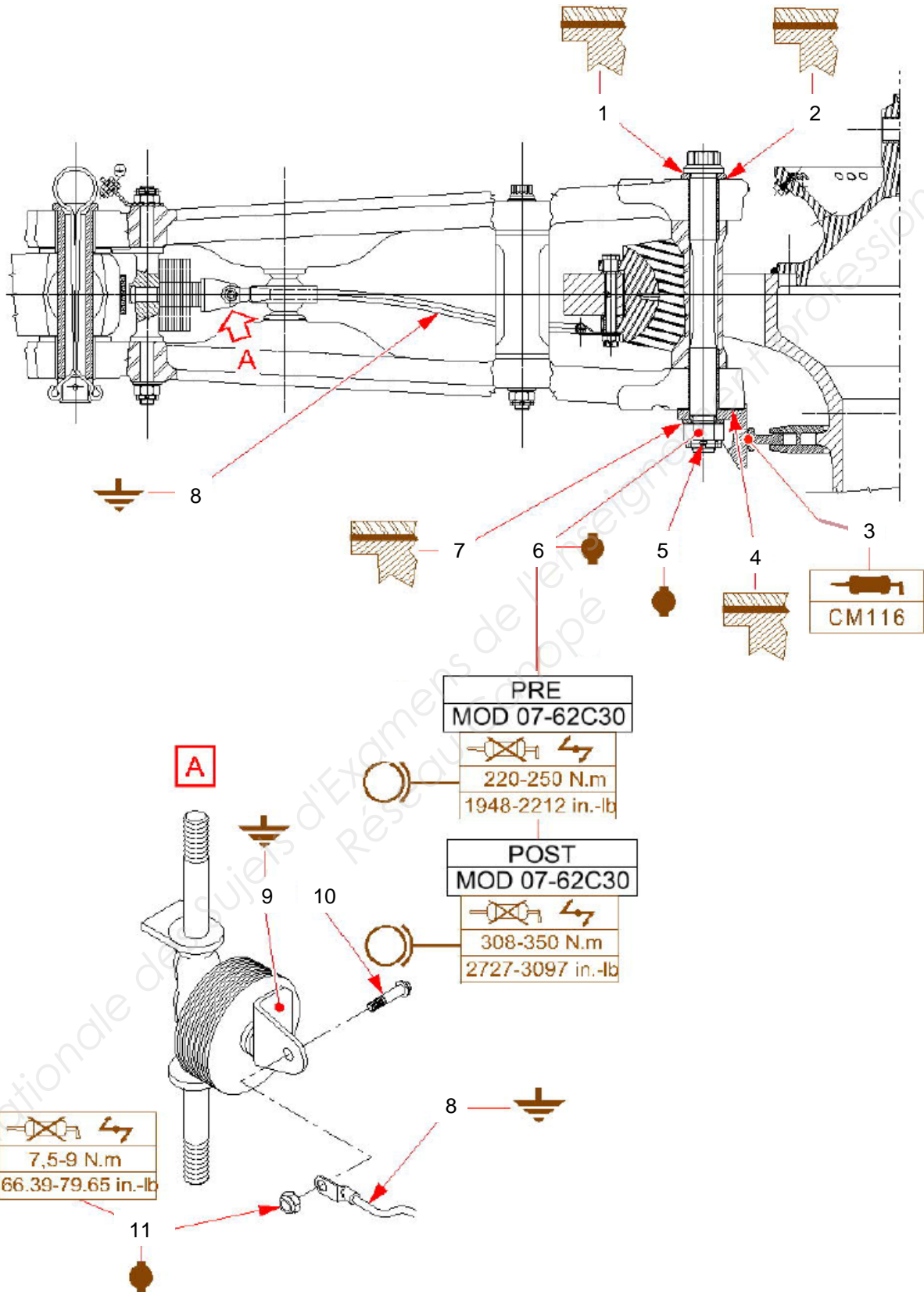
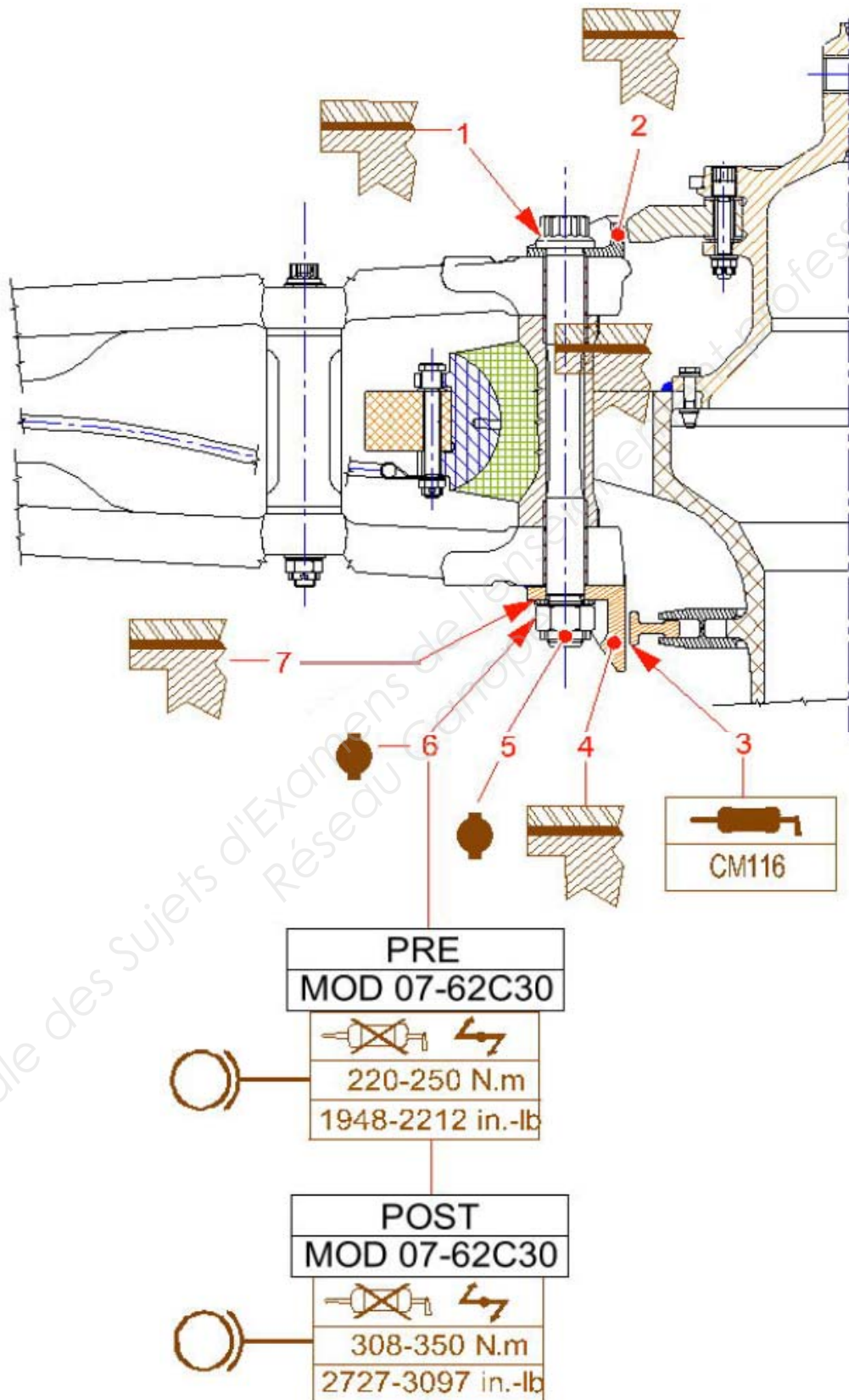


Figure 3 : Removal / Installation - Blade Sleeve Assembly (POST MOD OP62 C80)



8. Procédure de contrôle

Inspection of sleeve twisting

Procedure :

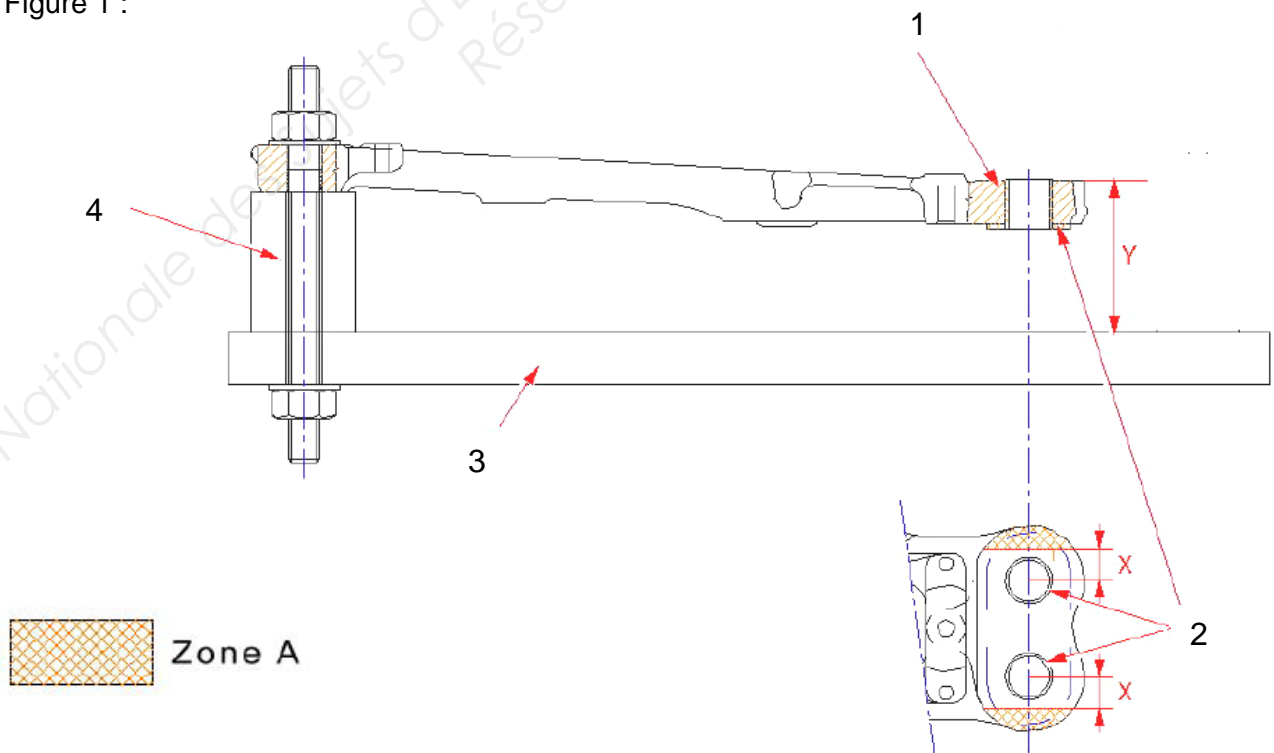
Inspection of sleeve twisting. *Figure 1*

Caution! DO NOT PLACE STRIPPING COMPOUND AROUND ZONES "A", IN PARTICULAR ON THE BUSHES (2).

Note ! Sleeve twisting inspection is the same for upper and lower sleeves.

- Remove paint on the 2 zones "A" of sleeve (1).
Dimensions "X" must be greater than or equal to 27 mm (1.07 in).
- Fit a ground shim (4) between surface plate (3) and sleeve (1).
- Secure sleeve (1) on ground shim (4) and surface plate (3) using flange (2).
- Compare the two dimensions "Y" between surface plate (3) and zones "A" of sleeve (1): the difference between the 2 dimensions "Y" must be less than or equal to 0.1 mm (.0039 in).
- Remove flange from sleeve (1).
- Remove sleeve (1).
- Touch-up with primer, epoxy CM 487 on zones "A" of sleeves (1).
- Touch-up finish paint CM 485 on zones "A" of sleeves (1).

Figure 1 :



9. Instruments de mesure et de contrôle

Instruments de mesure et contrôle disponibles :





Pied à coulisse numérique	
Jauge de profondeur numérique	
Micromètre Extérieur numérique	
Micromètre 3 touches (1/100 ^{ème})	
Tampon lisse double	
Jauge plate double	
Comparateur à cadran	
Jeu Cales étalons	
Réglet	










Planning

Semaine N° 10

Début du chantier :
Mardi 14h



Légende :

	: Appareil 1		: Appareil 2
	: Appareil 3		: Appareil 4 (étudié)

	Lundi	Mardi	Mercredi	Jeudi	Vendredi	Samedi	Dimanche
Opérateur 1							
Opérateur 2							
Opérateur 3							
Responsable qualité							

Semaine N° 11

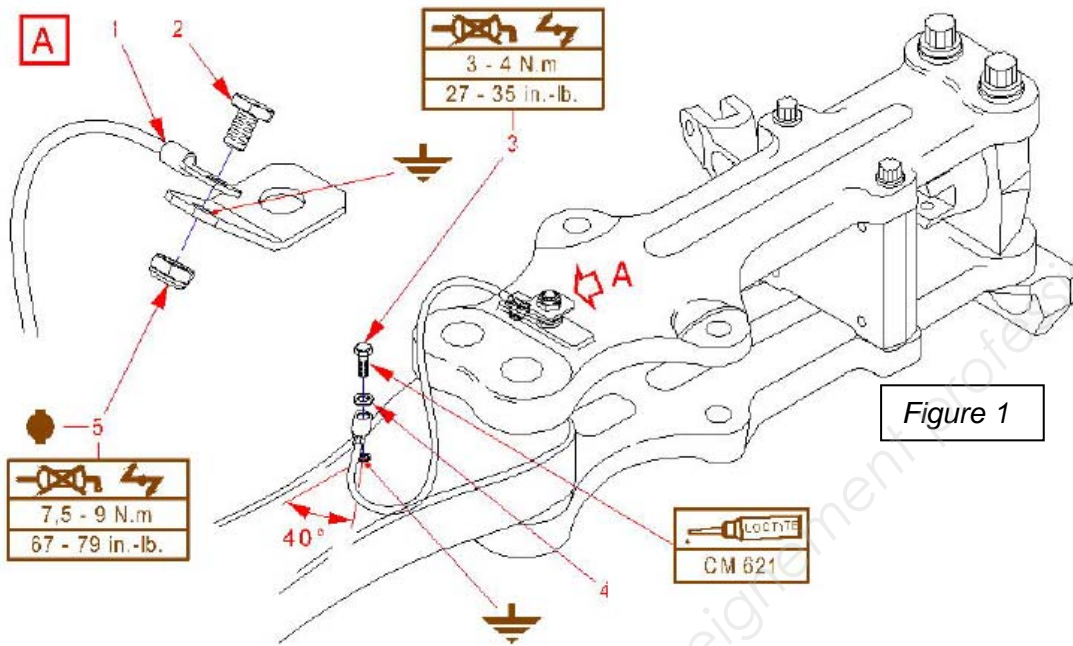
Délai limite de
livraison 18h

	Lundi	Mardi	Mercredi	Jeudi	Vendredi	Samedi	Dimanche
Opérateur 1							
Opérateur 2							
Opérateur 3							
Responsable qualité							

Question 3.6 Date fin de chantier :

Délai respecté ? :

Procédure de DÉPOSE / REPOSE MÉTALLISATION DES PALES



1. Remove the blade electrical bonding-braid *Figure 1* :
 - a. Remove the electrical bonding braid (1) at the blade end :
 - (1) Loosen and remove the screw (3).
 - (2) Collect the washer (4).
 - (3) Disconnect the electrical bonding braid (1) at the blade end.
 - b. Remove the electrical bonding braid (1) at the rotor hub end:
 - (1) Loosen and remove the nut (5) and collect the screw (2).
 - (2) Remove the electrical bonding braid (1).

2. Install the blade electrical bonding-braid *Figure 1* :

- a. Install the electrical bonding braid (1) at the rotor hub end :

(1)

(2)

(3)

- b. Install the electrical bonding braid (1) at the blade end :

(1).....

(2)

(3)

(4)

(5)