



**LE RÉSEAU DE CRÉATION  
ET D'ACCOMPAGNEMENT PÉDAGOGIQUES**

**Ce document a été mis en ligne par le Réseau Canopé  
pour la Base Nationale des Sujets d'Examens de l'enseignement professionnel.**

**Ce fichier numérique ne peut être reproduit, représenté, adapté ou traduit sans autorisation.**

# BREVET DE TECHNICIEN SUPÉRIEUR ÉLECTROTECHNIQUE

SESSION 2017

Épreuve E.4.2

Groupe scolaire « Les Vallières »

## Dossier Technique

DTEC1 - DONNÉES GÉNÉRALES DE L'INSTALLATION EXISTANTE .....	2
DTEC2 - SCHÉMAS ET NOMENCLATURE DE L'INSTALLATION EXISTANTE .....	4
DTEC3 - GESTION TECHNIQUE DE L'INSTALLATION EXISTANTE .....	7
DTEC4 - RÉGULATEUR RMU730B .....	9

## DTEC1. Données générales de l'installation existante

### Fonctionnement de l'école :

Ouverture de l'école : 42 semaines par an, 5 jours par semaine de 7 h à 19 h

Saison de chauffe : d'octobre à avril, soit 24 semaines (hors congés scolaires).

### Tarifs de l'énergie électrique :

Prix HT du kWh	Hiver (€)	Été (€)
Heures pleines (6 h 30 – 22 h 30)	12 centimes	7,04 centimes

Une TVA de 20 % est à appliquer.

### Tarif du gaz :

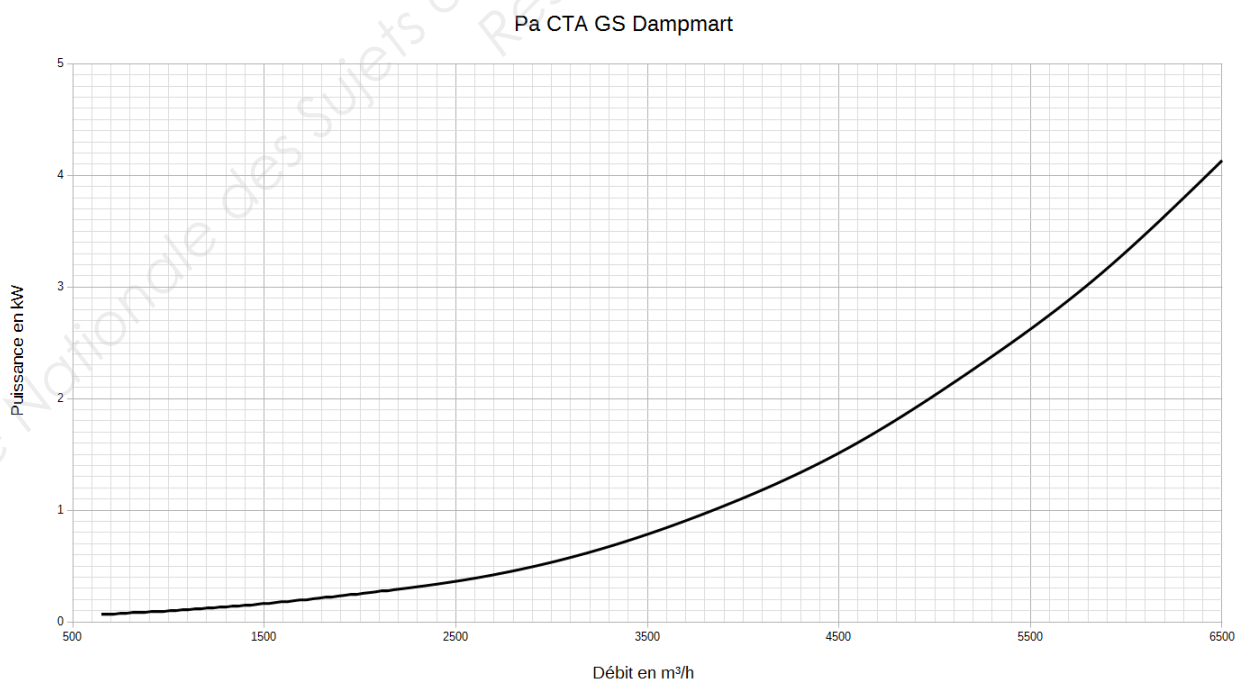
Prix du kWh : 0,047 € HT, TVA de 20 %

### Puissances des ventilateurs :

- Plaques signalétiques des moteurs :

Couplage	V	Hz	kW	tr/min	A
Y	400	50	4	1 455	8,1

- La puissance consommée par chaque moteur (de soufflage et de reprise) en fonction du débit a été relevée :



## Batterie chaude :

La consommation d'énergie de la batterie chaude est estimée par la formule suivante :

$$E = [0,34 \times t \times (1 - \eta) \times (T_{\text{soufflage}} - T_{\text{ext}}) / \eta_c] \times Q$$

E : énergie en Wh

Q : débit ventilation en m<sup>3</sup>/h

t : durée de chauffe en heure

$\eta$  : rendement de l'échangeur thermique

T<sub>soufflage</sub> : température de soufflage (°C)

T<sub>ext</sub> : température extérieure moyenne pendant la saison de chauffe (°C).

$\eta_c$  : rendement global moyen de la production de chaleur.

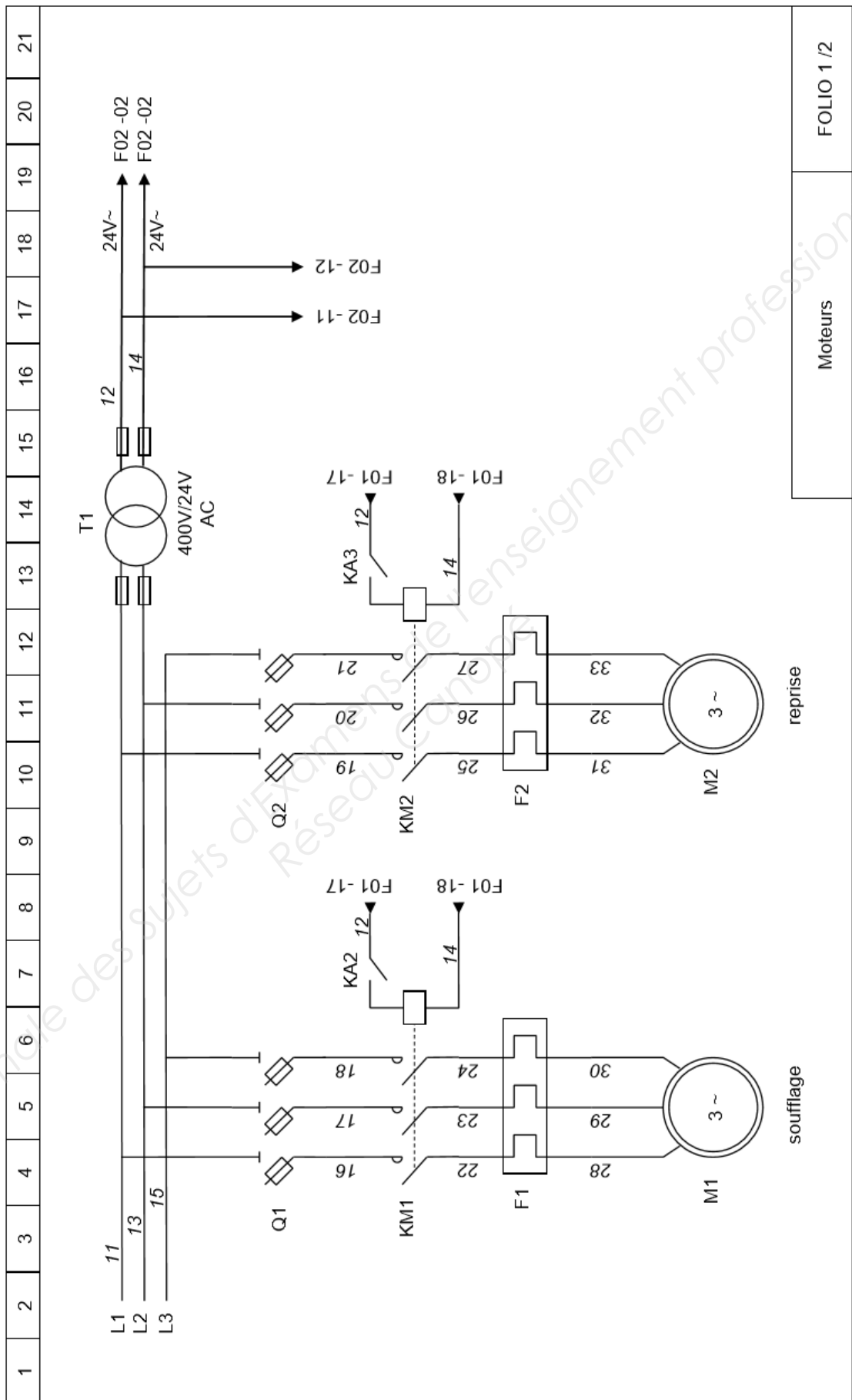
## Estimation du coût annuel des consommations à 6 500 m<sup>3</sup>/h :

- Hypothèses :
  - Débit et puissance du ventilateur de soufflage : 6 500 m<sup>3</sup>/h - 4,1kW
  - Débit et puissance du ventilateur de reprise : 6 500 m<sup>3</sup>/h - 4,1kW
  - Température extérieure moyenne hivernale, T<sub>ext</sub> = 7 °C.
  - Température de soufflage, T<sub>soufflage</sub> = 21 °C.
  - La batterie chaude ne fonctionne que pendant l'hiver.
- Durées de fonctionnement annuelles
  - Durée totale de ventilation : 2 520 heures
  - Répartition des durées de ventilation par période tarifaire :

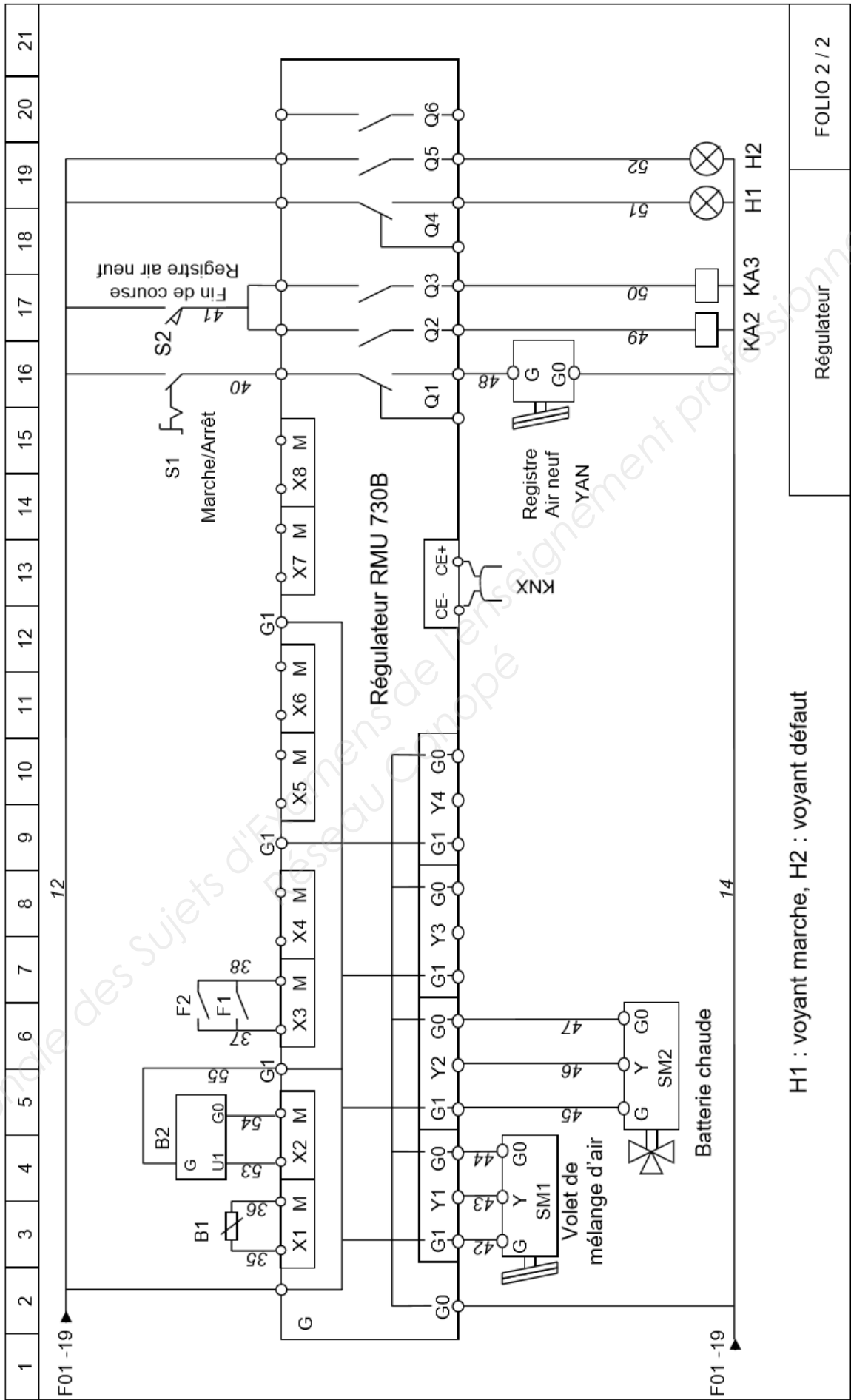
	Hiver	Été
Heures pleines (6 h 30 – 22 h 30)	1 440 heures	1 080 heures
Heures creuses (22 h 30 – 6 h 30)	0 heure	0 heure

- Durée totale de chauffe : 1 440 heures
- Énergies consommées annuellement
  - Énergie électrique totale : 20 664 kWh
    - Heures pleines d'été : 8 856 kWh
    - Heures pleines d'hiver : 11 808 kWh
  - Énergie gaz : 28 829 kWh
- Coûts des énergies consommées annuellement
  - Coût HT (hors taxe) de l'énergie électrique totale : 2 040,42 €
    - Coût HT en heures pleines d'été : 623,46 €
    - Coût HT en heures pleines d'hiver : 1 416,96 €
  - Coût HT (hors taxe) de l'énergie gaz : 1 354,96 €
  - Total TVA (gaz + électricité) : 679,08 €
  - Total TTC (toutes taxes comprises) : 4 074,46 €

# DTEC2. Schémas et nomenclature de l'installation existante



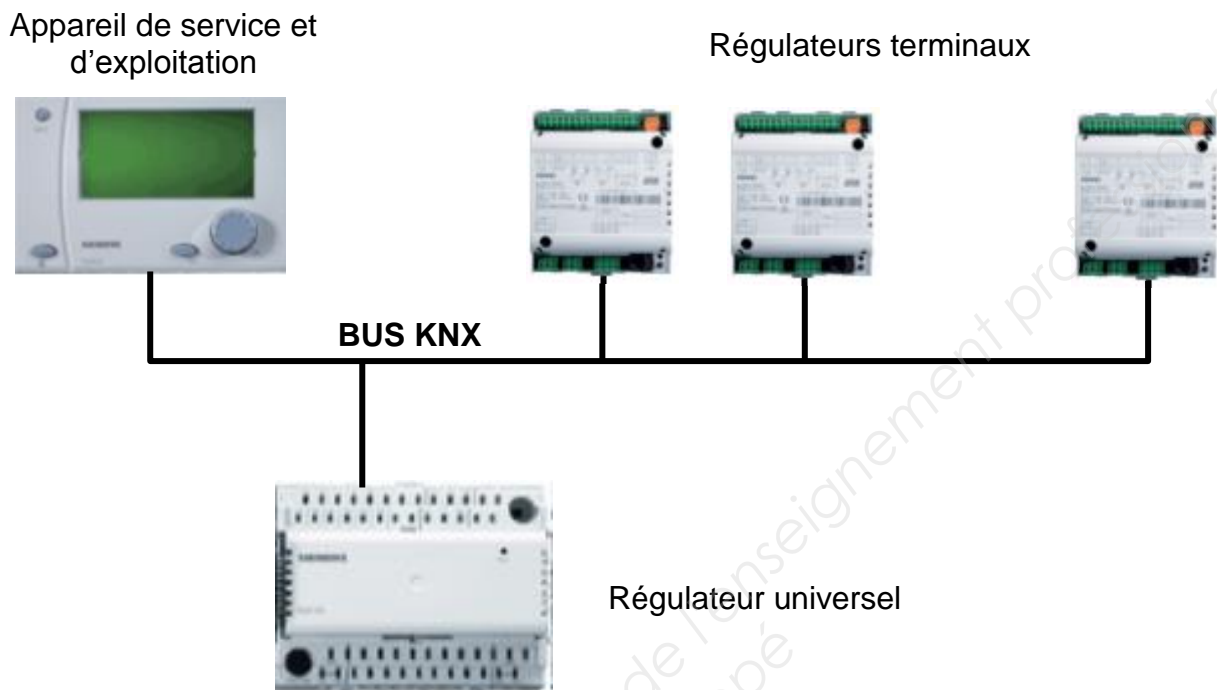
(suite DTEC2)



(suite DTEC2)

Repère	Quantité	Désignation
Q1, Q2	2	Sectionneur porte fusible
KM1, KM2	2	Contacteur
F1, F2	2	Relais thermique
M1, M2	2	Moteur asynchrone triphasé 4kW-1455 tr/min
T1	1	Transformateur 400V / 24V AC
B1	1	Sonde de température
B2	1	Capteur de débit
KA2, KA3	2	Relais auxiliaire
SM1	1	Servomoteur pour volet d'air
SM2	1	Servomoteur rotatif 90°
YAN	1	Registre d'air motorisé
S1	1	Commutateur rotatif à 2 positions maintenues
S2	1	Détecteur de fin de course à action mécanique
H1, H2	2	Voyants 24V AC
N1	1	Régulateur universel RMU 730B

### Synoptique partiel de la gestion technique du bâtiment



L'appareil de service et d'exploitation est situé dans le bureau de direction. Il permet de programmer et de transmettre aux régulateurs du bâtiment, les plages horaires et les modes de fonctionnement. Par exemple, le programme horaire envoie trois consignes de températures via le bus KNX :

- ✓ Hors Gel 12 °C (vacances)
- ✓ Économie 15 °C (inoccupation)
- ✓ Préconfort 19 °C (régime avant occupation)

Les régulateurs terminaux sont situés dans chaque salle du bâtiment (salle de classe, bibliothèque, infirmerie, etc.). Ils gèrent l'éclairage en fonction de la présence, chaque salle est équipée d'un détecteur de présence (non représenté sur le synoptique).

Le régulateur universel pilote les moteurs des ventilateurs de soufflage et de reprise. La commande s'effectue en tout ou rien (marche et arrêt) selon le programme horaire transmis par l'appareil de service et d'exploitation situé dans le bureau de direction.

Ce régulateur pilote également la batterie chaude en fonction du mode de fonctionnement transmis via le bus KNX, hors gel, économie ou préconfort. Des sondes (non représentées sur le synoptique) transmettent au régulateur, les températures à l'intérieur des gaines de soufflage et de reprise.



## Fonctionnement de la ventilation et de la batterie chaude

Lors d'un fonctionnement normal, les étapes suivantes se déroulent les unes après les autres :

- L'utilisateur actionne le commutateur marche/arrêt, S1. Le contact de S1 se ferme et la sortie Q1 du régulateur universel RMU730B est alimenté ;
- Lorsque le programme horaire transmet l'ordre de ventiler (via le bus KNX), la sortie Q1 du régulateur est actionné. Le registre d'air frais, YAN, s'ouvre. Une fois le registre d'air frais ouvert, son contact S2 se ferme et les sorties Q2 et Q3 du régulateur universel RMU730B sont alimentées ;
- La sortie Q2 du régulateur est actionnée environ 5 secondes plus tard. Le moteur du ventilateur de soufflage démarre ;
- La sortie Q3 du régulateur est actionnée environ une minute plus tard. Le moteur du ventilateur de reprise démarre.

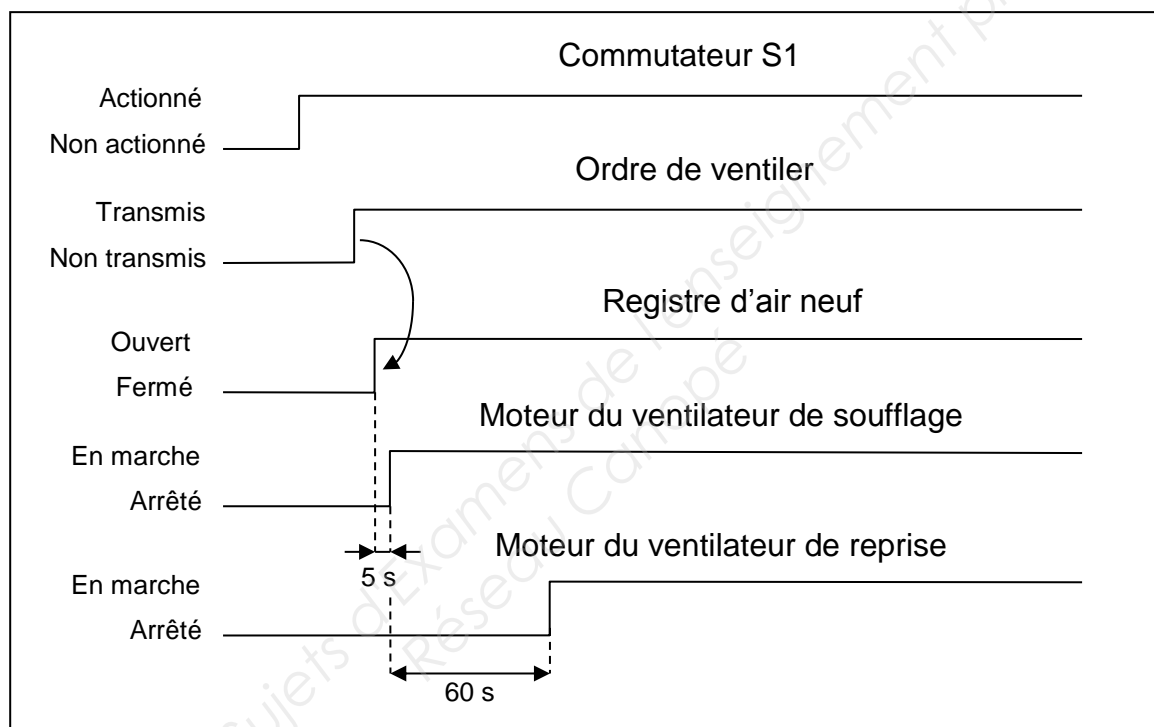


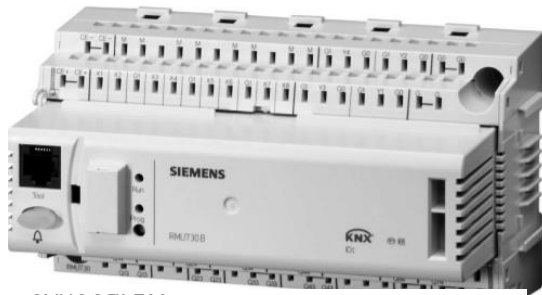
Figure 1 : mise en marche de la ventilation du bâtiment

Une fois les deux ventilateurs démarrés, les deux actions suivantes se déroulent simultanément :

- Le régulateur universel RMU730B pilote la position du volet de mélange d'air neuf SM1 afin de réguler le débit d'air neuf entrant dans le bâtiment. La sonde B2 mesure le débit d'air neuf entrant dans le bâtiment et la consigne de débit est fixée selon la norme en vigueur pour ce type de bâtiment ;
- Le régulateur universel RMU730B pilote la puissance de chauffe de la batterie chaude SM2 afin de réguler la température de l'air soufflé dans le bâtiment. La sonde B1 mesure la température de l'air soufflé et la consigne de température est transmise via le bus KNX (par l'appareil de service et d'exploitation du bureau de direction).

# DTEC4. Régulateur RMU730B

## 1. Présentation générale

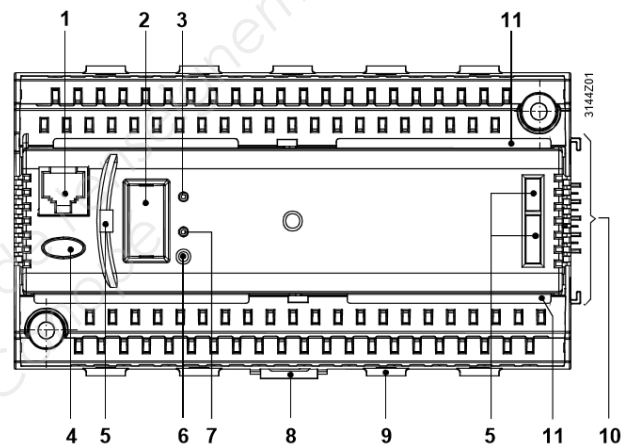


SYNCO™ 700

## Régulateurs universels RMU7..B

Le régulateur se compose d'un socle à bornes et de l'électronique. Son boîtier en matière plastique comporte le circuit imprimé, deux rangées de bornes et les éléments de connexion (électrique et mécanique) pour un module d'extension. Le régulateur peut être monté sur rail oméga ou directement sur une paroi. L'exploitation s'effectue par un appareil de service et d'exploitation embrochable ou à distance.

- Horloge annuelle
- 5 applications préprogrammées par type de régulateur, pour installations de ventilation et de climatisation
- Possibilité d'adaptation à l'installation par configuration
- Exploitation par menus avec un appareil de service et d'exploitation séparé, (montage au choix, embroché ou déporté ou déporté)
- Raccordement du bus Konnex pour le transfert et l'acquisition de données de commande et de processus



- 1 Prise pour l'outil de service (prise RJ45)
- 2 Couvercle amovible protégeant la prise de l'appareil de service et d'exploitation
- 3 Diode "Run" pour l'affichage de l'état de fonctionnement de l'appareil :  
avec la signification suivante :  
*Diode allumée* : Tension d'alimentation présente, pas d'erreur d'application ou de périphérie  
*Diode éteinte* : Absence de tension d'alimentation ou erreur d'application / défaut de la périphérie
- 4 Touche "□" : la diode rouge sert au signalement d'une erreur et de son acquittement avec la signification suivante:  
*Diode clignote* : Message de défaut présent, prêt à être acquitté ;  
*Diode allumée* : Message de défaut présent pas encore déverrouillé  
*Diode éteinte* : Aucun message de défaut.  
*Pression sur la touche* : Acquitter le dérangement ou le déverrouiller
- 5 Ouvertures pour la fixation de l'appareil de service et d'exploitation embrochable RMZ790
- 6 Touche de programmation "Prog" : permet de commuter entre le mode normal et le mode adressage, en vue de l'adoption des adresses physiques des appareils (utilisable uniquement avec un outil)
- 7 Diode de programmation ("Prog") pour l'affichage du Mode normal (diode éteinte) ou du Mode d'adressage (diode allumée) pour l'adoption de l'adresse physique de l'appareil.
- 8 Élément d'enclipsage flexible pour le montage sur un rail oméga
- 9 Bride de fixation pour serre-câble
- 10 Éléments de liaison (électriques et mécaniques) pour le module d'extension
- 11 Support pour couvre-bornes

## 2. Domaines d'application

Installations de ventilation, de climatisation et de refroidissement simples ou complexes. Les régulateurs universels conviennent pour les grandeurs réglées telles que température, humidité relative/humidité absolue, pression/pression différentielle, débit d'air, qualité d'air.

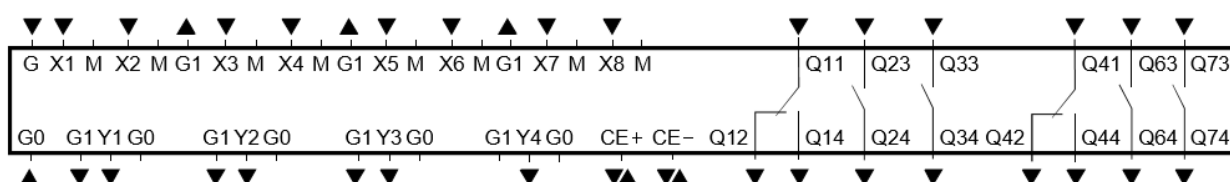
## 3. Caractéristiques techniques

Alimentation (G, G0)	tension d'alimentation	24 V~ ±20 %
	Très basse tension de sécurité (TBTS) / très basse tension de protection (TBTP) selon les directives relatives aux transformateurs de sécurité externes (100 % durée d'enclenchement), 320 VA max. selon	HD 384 EN 60 742 / EN 61 558-2-6
	Fréquence	50/60 Hz
	Consommation (sans module d'extension)	12 VA
	Fusible de la ligne d'alimentation	max. 10 A
Caractéristiques de fonctionnement	Réserve de marche de l'horloge	48 h typique, min. 12 h
<b>Entrées universelles</b> Entrées de mesure (X...)	Nombre	cf. "Références et désignations"
	Sondes passives	LG-Ni 1000, T1, Pt 1000 2 x LG-Ni 1000 (calcul de la moyenne), 0...1000 Ω, 0...10 V-
	actives	
Entrées de signalisation (X...)	Scrutation de contact	
	Tension Courant	15 V- 5 mA
<b>Sorties</b>	Nombre de sorties de commutation et de positionnement	cf. "Références et désignations"
Sorties de positionnement Y...	Tension de sortie	0...10 V-
	Courant de sortie	±1 mA
Sorties de commutation 230 V~ (Q1x...Q7x)	Caractéristiques des contacts de relais	
	Tension de commutation	max. 250 V~ 19 V~ minimum
	Charge électrique (-)	max. 4 A ohm, 3 A ind. (cos φ = 0,6)

Référence	Entrées universelles	Sorties de positionnement 0...10 V-	Sorties de commutation	Boucles de réglage	Langues chargées
<b>RMU710B-1</b>	6	2	2	1	de, fr, it, es
RMU720B-1	8	3	4	2	de, fr, it, es
RMU730B-1	8	4	6	3	de, fr, it, es

## 4. Schémas de raccordement pour la référence RMU730B

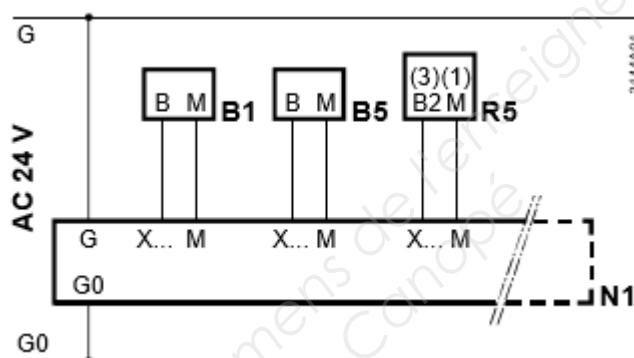
### a. Schéma des connexions



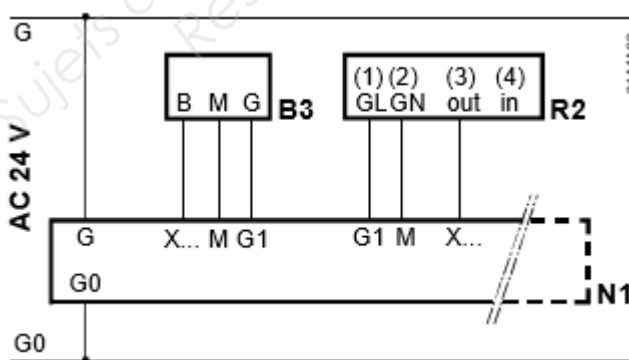
G, G0	Tension de référence 24 V~
G1	Tension de sortie 24 V~ pour sondes actives externes, détecteurs, thermostats ou potentiomètres
M	Zéro de mesure pour entrée de signal
G0	Zéro du système pour signal de sortie
X1...X8	Entrées universelles pour LG-Ni 1000, 2 x LG-Ni 1000 (calcul de la moyenne), T1, Pt 1000, 0...10 V-, 0...1000 Ω (consigne), 1000...1175 Ω (consigne relative), impulsion, scrutation de contact (libre de potentiel)
Y1...Y4	Sorties de commande ou de signalisation analogiques 0...10 V-
Q2x/3x/5x/6x/7x	Contacts libres de potentiel (Normalement Ouvert) pour 24...230 V~
Q1x/4x	Contacts libres de potentiel (inverseur) pour 24...230 V~
CE+	Ligne de bus Konnex, positive
CE-	Ligne de bus Konnex, négative

b. Exemples de schémas de raccordement

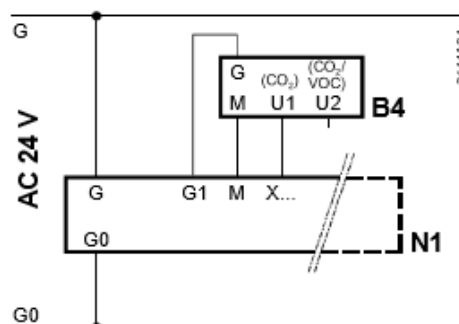
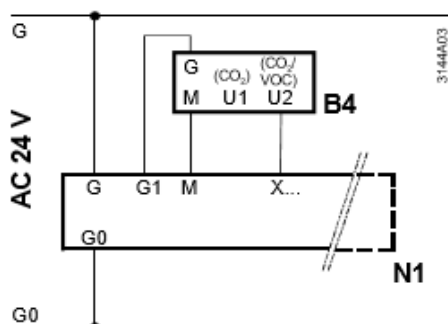
- Schéma 1: Circuit de mesure avec sondes de régulation et sonde auxiliaire passives et potentiomètre de correction de consigne passif



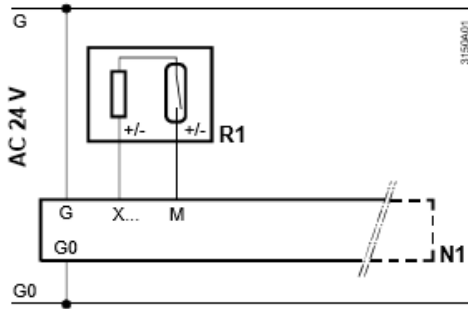
- Schéma 2 : Circuit de mesure avec sonde active et potentiomètre de consigne actif



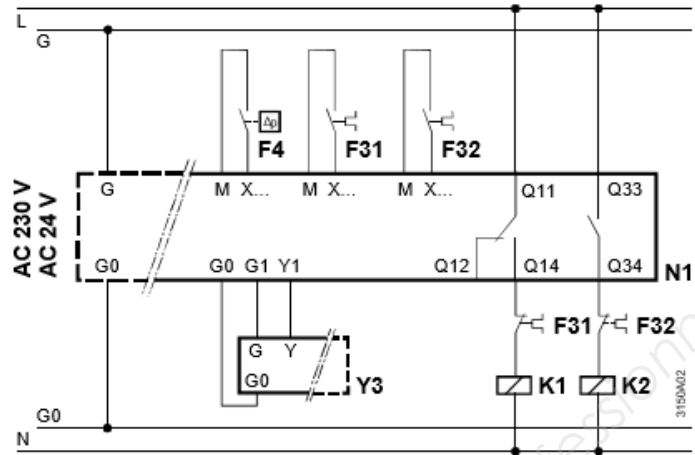
- Schémas 3 et 4 : circuit de mesure avec analyse CO2/COV



- Schémas 5 et 6 : commande et surveillance



**Recommandation:**  
Utiliser des câbles blindés

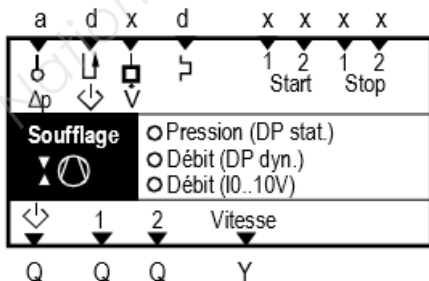


Légendes des schémas 1 à 6

N1	Régulateur universel RMU7..B	F3...	Contact de disjoncteur
B1	Sonde de température de soufflage QAM2120...	F4	Pressostat différentiel pour air et gaz non corrosif QBM81...
B3	Sonde antigel QAF63.2/QAF63...	K2	Contacteur pour ventilateur
B4	Sonde CO2 QPA2000	R1	générateur d'impulsion à contact Reed
B4	Sondes CO2/COV QPA2002/QPA2002D	R2	Potentiomètre de consigne BSG61
B5	Sonde de température ambiante QAA24	R5	Potentiomètre de consigne BSG21.5
		Y3	Organe de réglage chauffage

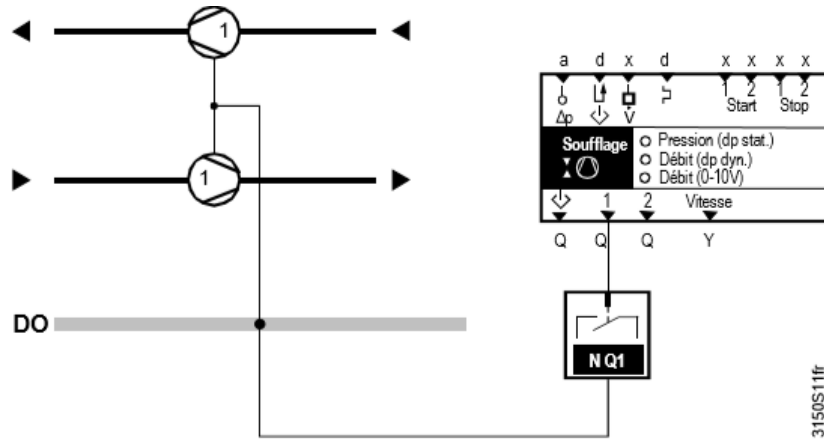
5. Bloc de fonction « ventilateur »

Le régulateur dispose d'un grand nombre de blocs de fonction préconfigurés qui permettent de programmer son fonctionnement. Par exemple, le bloc Ventilateur commande et surveille les ventilateurs raccordés.

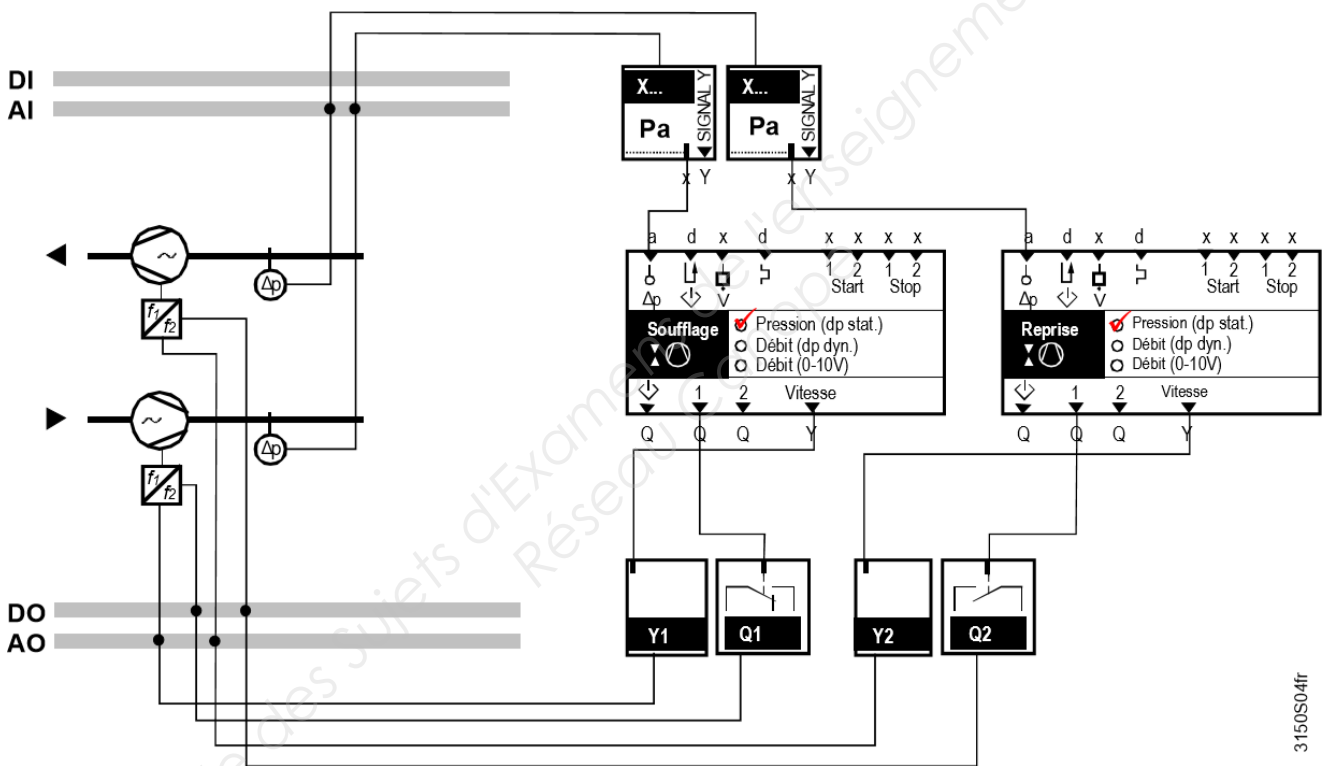


Entrées		Sorties	
$\Delta p$	Entrée sonde pression	$\Downarrow$	Précommande
$\Downarrow$	Signal de précommande	$\Downarrow$ $\Downarrow$	Sortie vitesse 1, vitesse 2
$\Downarrow$	Signalisation débit	Drehzahl	Sortie vitesse rotation 0..10V
$\Downarrow$	Signalisation de surcharge		
$\Downarrow$ $\Downarrow$	Condition déma. 1, Condition déma 2		
$\Downarrow$ $\Downarrow$	Condition arrêt 1, Condition arrêt 2		

- Exemple 1 : Ventilateur à une vitesse, commande commune des ventilateurs de soufflage et de reprise, sans surveillance



- Exemple 2 : régulation à pression de gaine constante (mesure de ma pression statique). Le soufflage et la reprise sont réglés à pression constante via un régulateur à débit variable avec un ventilateur.



Légende pour les deux exemples :



Bloc de fonction, sortie progressive 0-10V



Bloc de fonction, sortie à relais



Bloc de fonction, entrée en Pascal (Pa)



Ventilateur piloté à vitesse variable



Variateur de fréquence



Sonde de pression absolue

DI : Digital Input

AI : Analog Input

DO : Digital Output

AO : Analog Output