



**LE RÉSEAU DE CRÉATION  
ET D'ACCOMPAGNEMENT PÉDAGOGIQUES**

**Ce document a été mis en ligne par le Réseau Canopé  
pour la Base Nationale des Sujets d'Examens de l'enseignement professionnel.**

**Ce fichier numérique ne peut être reproduit, représenté, adapté ou traduit sans autorisation.**

# BTS ENVIRONNEMENT NUCLEAIRE

## EPREUVE E.4

Modélisation et choix techniques en environnement nucléaire

### UNITE U4.2

Détermination et justification de choix techniques

—————  
Session 2017  
—————

Durée : 4 heures

Coefficient : 3

#### **Matériel autorisé :**

Toutes les calculatrices de poche y compris les calculatrices programmables alphanumériques ou à écran graphique à condition que leur fonctionnement soit autonome et qu'il ne soit pas fait usage d'imprimante (Cirulaire n°99-186, 16/11/1999).

Le sujet se compose de 29 pages, numérotées de 1/29 à 29/29.

Dès que le sujet vous est remis, assurez-vous qu'il est complet.

#### **Documents à rendre avec la copie :**

- DR1.....page 26/29
- DR2.....page 27/29
- DR3.....page 28/29
- DR4.....page 29/29

BTS Environnement Nucléaire		Session 2017
U42 – Détermination et justification de choix techniques	ENE4JCT	Page : 1/29

## Problématique

Dans le cadre du démantèlement d'un réacteur à neutrons rapides (RNR) dont l'arrêt a été prononcé en 1996, l'exploitant va produire occasionnellement des effluents sodés de concentrations très variables, comprises entre 0,4 g/l et 440 g/l. Ces effluents proviennent de différents chantiers :

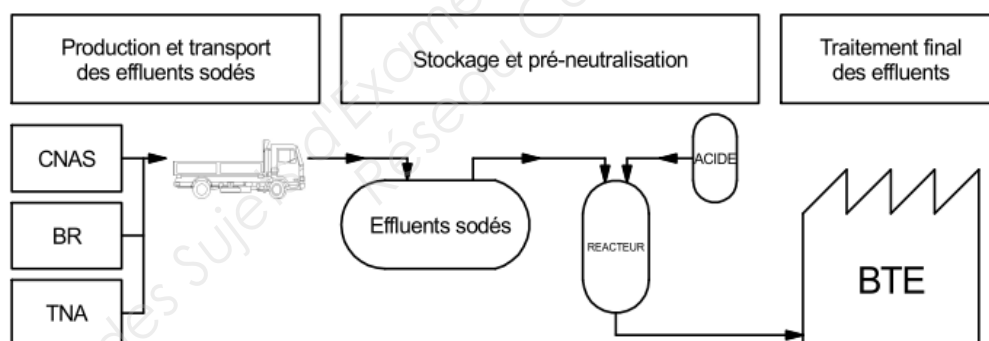
- installation de brûlage de sodium secondaire et lavage de matériels sodés provenant des circuits de sodium secondaire (CNAS),
- installation TNA (traitement du sodium - Na)
- puits de lavage et installation de brûlage du sodium primaire dans le BR.

Les effluents pourront être contaminés par la présence de tritium (sodium secondaire) ou par d'autres radioéléments (sodium primaire).

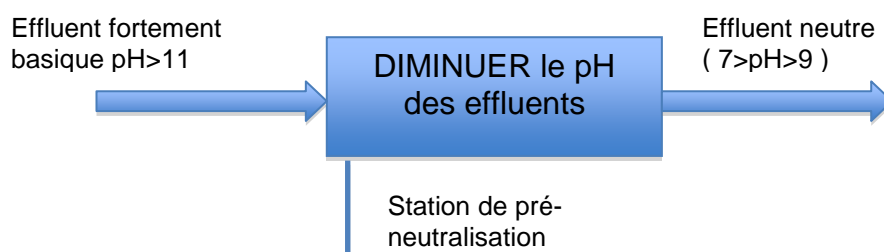
Le volume d'effluents à traiter est de l'ordre de 50 m<sup>3</sup> par an. Le flux de production n'est pas régulier, la neutralisation se fait donc par lots (« batch »).

Ils seront acheminés vers une bache de stockage de 30 m<sup>3</sup> dans l'attente de leur traitement.

Une installation de traitement d'effluents existe d'origine, cependant les effluents fortement basiques ne peuvent pas être neutralisés en ligne dans l'installation existante car celle-ci ne peut traiter au delà d'un pH 11. Le site ne peut actuellement pas fonctionner avec l'installation existante au vu du type d'effluents qui sera à neutraliser (pH > 11).



L'objet de l'étude est définir un procédé afin de ramener le pH dans une plage admissible ( $7 < \text{pH} < 9$ ) afin de pouvoir gérer les effluents dans l'actuel BTE. Un ancien local sera démantelé au préalable afin d'accueillir la nouvelle installation de pré-neutralisation. Le commanditaire souhaite que les éléments de fixations du nouveau réacteur s'adaptent aux fixations existantes restantes de l'ancienne bache et que le processus ne produise pas d'effluents supplémentaires, ce qui exclu l'idée de diluer les effluents présentant une concentration élevée.



BTS Environnement Nucléaire		Session 2017
U42 – Détermination et justification de choix techniques	ENE4JCT	Page : 2/29

## Solution proposée

La solution envisagée afin de ramener le pH des effluents ( initialement  $\text{pH} > 11$  ) dans une plage comprise entre **7 et 9** est de réaliser une réaction chimique entre l'effluent sodé et l'**acide sulfurique concentré à 92%** dans un réacteur à concevoir.

Les principaux risques liés à cette opération sont d'ordres chimiques. En effet, il est important de contrôler la chaleur dégagée par la réaction.

L'injection de l'acide par le biais de **pompes doseuses**, produira une réaction chimique dans le **réacteur** caractérisée par un fort dégagement de chaleur (réaction exothermique). La mise en place d'un **groupe de refroidissement** permettra de maintenir le réacteur dans une plage de fonctionnement acceptable et de réaliser la réaction dans le temps imparti. Afin d'avoir une réaction homogène on prévoit également un mélangeur au sein du réacteur. Le processus sera entièrement automatisé par un automate qui aura également à charge la gestion des alarmes, principalement axées sur :

- la température dans le réacteur
- le niveau de pH
- le volume d'effluent dans la cuve

Le commanditaire souhaite que le processus de neutralisation s'étale au maximum sur une journée de travail (8 heures). Le cycle choisi se répartit comme suit :

- ½ heure pour le remplissage du réservoir (temps effectif 15 minutes)
- 5 heures pour la neutralisation (injection continue d'acide)
- 1 heure pour la vidange et le nettoyage du réacteur en fin de cycle
- 1,5 à 2 heures de marge de sécurité maxi

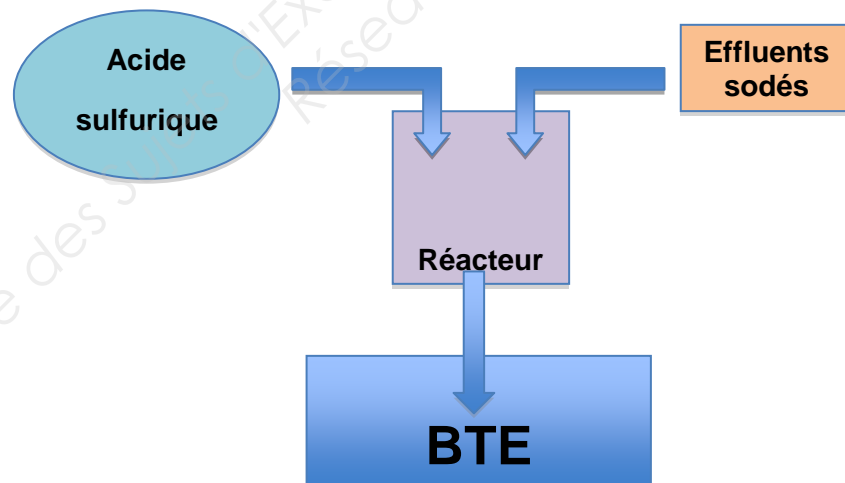


Schéma de principe

### TRAVAIL DEMANDE :

Q.0. Compléter le SADT de niveau A0 sur le document DR01, à l'aide de la solution proposée.

BTS Environnement Nucléaire		Session 2017
U42 – Détermination et justification de choix techniques	ENE4JCT	Page : 3/29

## PARTIE A : Choix des pompes doseuses

L'injection d'acide dans le réacteur est d'une importance capitale afin de ramener le pH aux niveaux souhaités. En effet une injection d'acide trop importante dans le réacteur risque de rendre l'effluent acide, et il faudrait réaliser l'opération inverse, le système n'est pas prévu à cet effet. A l'inverse si on n'a pas injecté suffisamment d'acide la réaction va être incomplète et il faudra recommencer un cycle afin de réaliser la neutralisation.

Selon les informations fournies par le commanditaire, la concentration de soude dans les effluents varie de  $0,4 \text{ g}\cdot\text{L}^{-1}$  à  $440 \text{ g}\cdot\text{L}^{-1}$ . Les chimistes ont déterminé, les quantités d'acides à injecter en fonction de la concentration de sodium dans les effluents.

A.1. A l'aide du DT01, indiquer pour les 4 cas étudiés, le volume d'acide par  $\text{m}^3$  à injecter afin d'avoir un pH compris entre 7 et 9.

A.2. Au regard du temps imparti dans le cahier des charges, au processus de neutralisation déterminer les différents débits en  $\text{L}\cdot\text{min}^{-1}$  nécessaires à l'injection d'acide pour  $1 \text{ m}^3$  d'effluents.

A.3. D'après le document DT01, qu'elle serait la conséquence d'un très faible surdosage d'acide « d'un seul millilitre ».

Nous utiliserons les pompes du groupe Iwaki spécialisé dans les pompes doseuses, ces pompes permettent un réglage précis de la quantité de fluide à injecter par deux procédés :

- le réglage de la fréquence de la membrane ( $0$  à  $360 \text{ coups}\cdot\text{min}^{-1}$ )
- le réglage de la course

Il est important de noter que le réglage de la course est un réglage uniquement manuel effectué directement sur la pompe par l'intermédiaire d'un bouton de réglage. Le réglage de la fréquence est possible manuellement sur l'appareil ou à l'aide d'une entrée reliée à l'automate de commande.

Pour la suite de l'étude on prendra les valeurs de débit suivantes :

Concentration en $\text{g}\cdot\text{L}^{-1}$ pour $1\text{m}^3$	0,4	4	44	440
Débit d'acide en $\text{mL}\cdot\text{min}^{-1}$	0,8	9	100	1000

A.4. Choisir le modèle de pompe dans le DT02 afin de fournir le débit nécessaire à la neutralisation de  $1\text{m}^3$  à  $440 \text{ g}\cdot\text{L}^{-1}$  pour 293 litres d'acide ?

**Pour la suite, nous avons choisi la motopompe E 55.**

Le réglage de la course se faisant uniquement en manuel, on décide de conserver la course de la pompe à 100% et de régler uniquement la fréquence de la pompe.

A.5. Calculer le réglage à fournir en % pour avoir un débit maximal de  $1 \text{ L}\cdot\text{min}^{-1}$  sur la pompe précédente.

A.6. Calculer le volume minimal débité par la pompe pour un réglage de la fréquence à un coup par minute.

A.7. Sachant que nous avons besoin d'une précision d'ajout d'acide au millilitre près, cette pompe convient-elle pour tous les dosages à réaliser ?

BTS Environnement Nucléaire		Session 2017
U42 – Détermination et justification de choix techniques	ENE4JCT	Page : 4/29

## PARTIE B : Dimensionnement d'un groupe de refroidissement

La réaction chimique permettant de diminuer le niveau de pH de l'effluent présente une forte réaction exothermique (dégagement important de chaleur), il est important de refroidir la réaction pour deux raisons principales :

- ne pas atteindre des températures excessives dans le réacteur
- ne pas ralentir le processus de neutralisation (durée maximale 5 heures).

Nous réaliserons dans cette étude le dimensionnement du groupe de refroidissement à mettre en place sur l'installation. Les calculs chimiques nous donnent la chaleur spécifique dégagée par le processus de neutralisation par rapport à la concentration. Ces résultats sont consignés dans le tableau ci-dessous :

Concentration en g·L <sup>-1</sup>	4	44	440
Chaleur dégagée en MJ pour 1 m <sup>3</sup>	6,3	63,1	631

Pour notre calcul de dimensionnement nous allons nous situer dans le cas le plus défavorable. Au maximum on traite 1,8 m<sup>3</sup>, le réservoir faisant 2000 L.

La formule liant le temps de refroidissement aux caractéristiques du groupe froid est :

$$T = \frac{C \times 1000}{P \times 3600}$$

avec : - C, la chaleur à dissiper en MJ

- P, la puissance frigorifique du groupe en kW

- T, le temps de refroidissement en h.

B.1. Calculer la chaleur à dissiper pour 1,8 m<sup>3</sup> d'effluents sodés à 44 g·L<sup>-1</sup>, sachant que la modélisation est linéaire.

B.2. A l'aide du DT03, indiquer la puissance théorique du groupe de refroidissement. Puis calculer la puissance à choisir en tenant compte d'une marge de 40 %.

B.3. A l'aide du DT03, choisir la puissance du groupe de refroidissement.

B.4. Déterminer le temps nécessaire (en minutes) au groupe de refroidissement pour dissiper la chaleur due à la réaction pour :

- 1 m<sup>3</sup> à 44 g·L<sup>-1</sup> et 440 g·L<sup>-1</sup>
- 1,8 m<sup>3</sup> à 44 g·L<sup>-1</sup> et 440 g·L<sup>-1</sup>

B.5. Au regard du temps imparti au cycle de neutralisation ainsi que de la marge de sécurité prévue que pouvez-vous conclure ?

B.6. Proposer 2 solutions pour traiter les effluents de concentration de 440 g·L<sup>-1</sup> en gardant le même groupe de refroidissement.

BTS Environnement Nucléaire		Session 2017
U42 – Détermination et justification de choix techniques	ENE4JCT	Page : 5/29

Pour la suite de l'étude, nous allons rechercher les groupes de refroidissement qui permettraient de réaliser la neutralisation dans le temps imparti (5 heures) pour des effluents très concentrés.

B.7. Déterminer à l'aide du graphique la puissance frigorifique nécessaire pour refroidir  $1 \text{ m}^3$  et  $1,8 \text{ m}^3$  d'effluents à  $440 \text{ g}\cdot\text{L}^{-1}$ .

Suite à une concertation avec le commanditaire, la concentration des effluents se situe plutôt vers les  $44 \text{ g}\cdot\text{L}^{-1}$  que de  $440 \text{ g}\cdot\text{L}^{-1}$ . Un compromis est adopté, le commanditaire souhaite un groupe assez puissant afin de ne pas brider l'ajout d'acide dans le réacteur. Le volume d'effluent sera également adapté, en effet lors de concentration importante ( $440 \text{ g}\cdot\text{L}^{-1}$ ), on traitera un volume maximal de  $1 \text{ m}^3$ . Lors de concentration plus classique de l'ordre de  $44 \text{ g}\cdot\text{L}^{-1}$  on pourra traiter un volume maximal de  $1,8 \text{ m}^3$ , et tolérer un dépassement du cycle initial de 8 heures. En tenant compte des calculs préliminaires le commanditaire porte son choix sur un groupe de puissance de 22 kW.

B.8. Suite à cette décision déterminer les nouveaux temps de refroidissement, pour :

- $1 \text{ m}^3$  et  $1,8 \text{ m}^3$  à  $44 \text{ g}\cdot\text{L}^{-1}$
- $1 \text{ m}^3$  à  $440 \text{ g}\cdot\text{L}^{-1}$

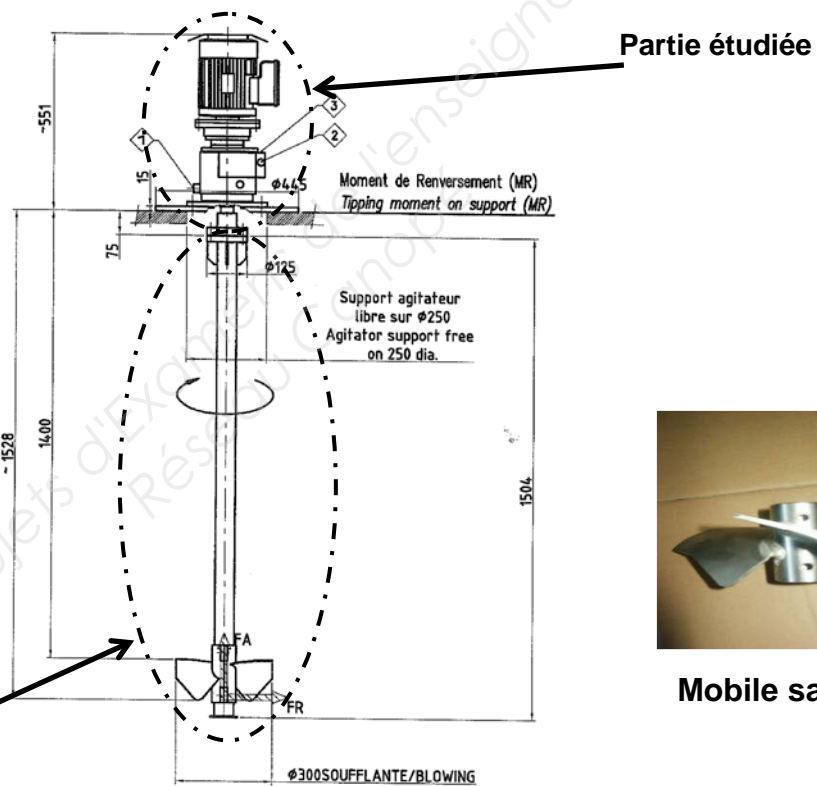
BTS Environnement Nucléaire		Session 2017
U42 – Détermination et justification de choix techniques	ENE4JCT	Page : 6/29

## PARTIE C : Dimensionnement du mélangeur

La réaction chimique est contrôlée par l'automate qui tient compte des capteurs de pH présent dans la cuve afin d'arrêter la réaction au bon moment. Il est important que la solution soit homogène au niveau du pH pour garantir que la réaction ait bien été réalisée jusqu'à son terme. Pour cela on ajoute un mélangeur dans le réacteur afin d'homogénéiser la solution.

L'étude du malaxeur est confiée à un professionnel pour le choix des pales en fonction du liquide que l'on a à traiter.

La société nous fournit donc l'arbre avec le mobile en bout, ici le mobile est de type Sabre avec 3 pales avec une bride pour la fixation sur le motoréducteur. Les ingénieurs préconisent une vitesse en bout de pale de  $5,2 \text{ m.s}^{-1}$  au minimum afin de garantir la création d'un tourbillon dans la cuve. D'après leurs calculs les pales sont soumises à une pression surfacique due au fluide de  $10\,054 \text{ Pa}$ . On dispose dans le local d'une arrivée électrique de  $230 \text{ V}$ ,  $50 \text{ Hz}$ .



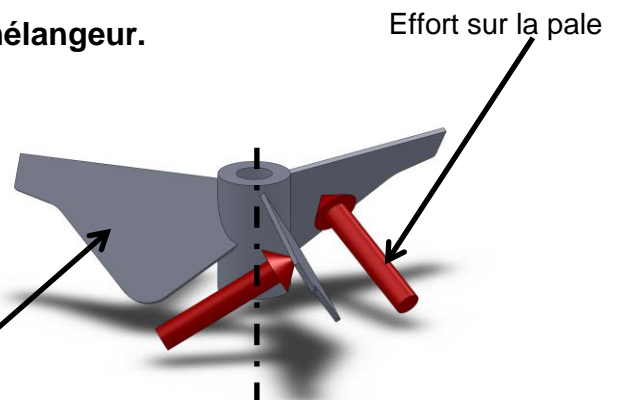
**Mobile sabre**

**Dessin d'ensemble du mélangeur.**

C.1. Calculer la vitesse angulaire nécessaire à l'arbre afin d'obtenir cette vitesse en bout de pale.

La figure ci-contre présente les efforts sur les pales. On considère que l'effort est appliqué au point A.

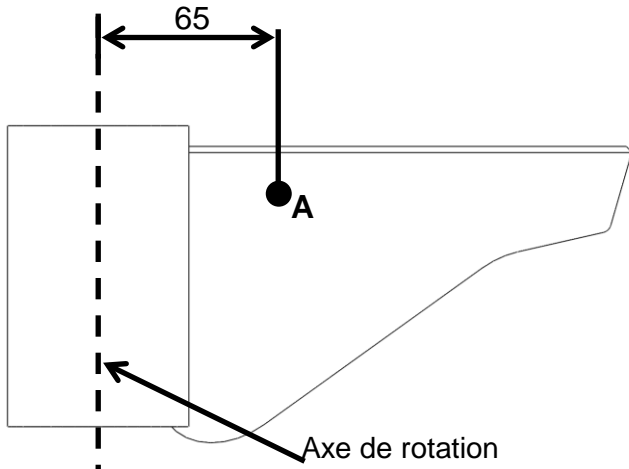
Surface d'une pale :  $22\,032 \text{ mm}^2$



BTS Environnement Nucléaire	Session 2017
U42 – Détermination et justification de choix techniques	ENE4JCT
	Page : 7/29

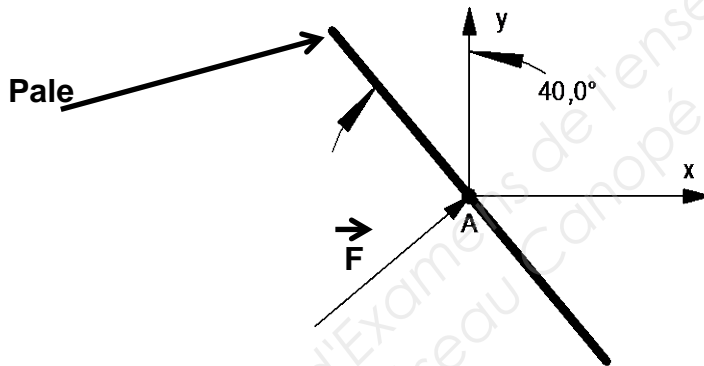


### Position du point A par rapport à l'axe de rotation



*Il n'y a qu'une pale de représentée sur la figure, la représentation est valable pour toutes les autres pales*

C.2. Calculer l'effort  $\vec{F}$  (*fluide*  $\rightarrow$  *pale*) exercé sur une pale



### Schématisation de l'effort sur une pale.

C.3. Calculer les composantes de l'effort  $\vec{F}$  (*fluide*  $\rightarrow$  *pale*) dans le repère  $R_0(A, \vec{x}, \vec{y})$

L'effort sur la pale se décompose comme ci-dessous :

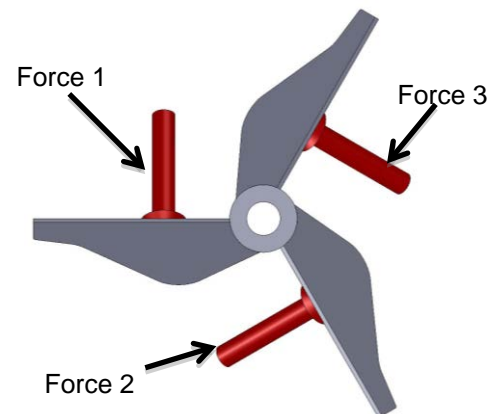
Le couple résistant appliqué sur les pales est dû à la composante  $F_x$ . Pour la suite on prendra comme valeur  $F_x = 170$  N (par pale).

C.4. Calculer le couple résistant sur l'arbre moteur.

C.5. Calculer la puissance utile pour lancer le mélangeur.

C.6. Le constructeur donne un rendement de l'ordre de 96 % pour sa gamme de réducteur. Calculer la puissance du motoréducteur.

C.7. Choisir, à l'aide des DT04 et DT05 le motoréducteur qui conviendrait.



**Vue de dessus de la pale et des efforts**

BTS Environnement Nucléaire		Session 2017
U42 – Détermination et justification de choix techniques	ENE4JCT	Page : 8/29

### **A) Fonctionnement de la neutralisation**

Le DT07 permet de visualiser le schéma hydraulique du process. Les différents matériels sont localisés par colonne et ligne (exemple 2 TEU 801 MT sera localisée en [K13])

La neutralisation doit valider différents paramètres avant de lancer son cycle. Il faut que la température du réacteur soit inférieure à 25°C. Cette température est mesurée par le capteur 2 TEU 801 MT [K13] (annotation 01 MT dans le grafcet). La vanne 2 TEU 818 VR [L16] (annotation 18 VR dans le grafcet) ainsi que la vanne 2 TEU 827 VR (27VR) [D15] soient fermées et que le niveau d'acide soit supérieure à 300l, ce dernier est mesuré par le 2 TEU 802 MN (02 MN) [F7]. Le groupe froid soit en marche et que le niveau dans le réacteur 2 TEU 802BA (02 BA) [M13] soit atteint, aucun défaut n'est détecté et que toutes les énergies soient disponibles. L'opérateur peut lancer le cycle de neutralisation.

La vanne 2 TEU 821 VR [H14] s'ouvre et l'agitateur de brassage 2 TEU 801 MO (01 MO) [M11] fonctionne (étape 31).

Puis, la vanne 2 TEU 821 VR [H14] reste ouverte, l'agitateur fonctionne et la pompe 2 TEU 820 PO (20 PO) [K15] se met en fonctionnement afin d'effectuer une mesure de pH par le capteur 2 TEU 802MZ (02MZ) [H13] et de pression par 2 TEU 802MP (02MP) [J15] qui est installé au refoulement de la pompe (étape 32).

Il existe différents cas de figures (température, gradient, valeur de pH), le fonctionnement va être différent.

Dans le cas où il y a un défaut de température, de gradient ou de pH, il n'y a pas d'envoi d'acide par la pompe gros débit 2 TEU 810 PO (10PO) [G9] ni par la pompe petit débit 2 TEU 811PO (11PO) [H10]. La vanne 2 TEU 821 VR [H14] reste ouverte, l'agitateur reste en fonctionnement et la pompe 2 TEU 820 PO [K15] reste également en fonctionnement, nous sommes à l'étape 34.

Si le pH mesuré est supérieur à 12, la pompe 2 TEU 810PO [G9] est utilisée mais également les différents actionneurs nécessaires au brassage de l'effluent et de l'acide. Par contre, si le gradient du pH entre deux mesures dépasse une certaine valeur ( $\Delta \text{pH}=0.2$ ), la pompe gros débit 2 TEU 810PO [G9] doit s'arrêter et la pompe petit débit 2 TEU 811 PO [H10] doit démarrer. Nous allons donc poursuivre à l'étape 33 qui est le cycle de fonctionnement du  $\text{pH}<12$  (ci-après).

Si le pH mesuré est inférieur à 12, la neutralisation va se faire par la pompe 2 TEU 811PO [H10] avec les différents actionneurs nécessaires au brassage de l'effluent et de l'acide.

Dans tous les cas, l'arrêt du cycle s'effectuera par l'opérateur.

D.1. Indiquer les grandeurs critiques mesurées liées au réacteur ainsi que leurs repères fonctionnels.

BTS Environnement Nucléaire		Session 2017
U42 – Détermination et justification de choix techniques	ENE4JCT	Page : 9/29

Afin de faciliter la compréhension, nous avons voulu adoucir l'écriture :

Le fonctionnement de la pompe gros débit 2 TEU 810 PO deviendra marche 10 PO [G9].

Le fonctionnement de la pompe petit débit 2 TEU 811 PO deviendra marche 11 PO [H10].

La vanne 2 TEU 821 VR qui s'ouvre deviendra ouverture 21 VR [H14].

La vanne 2 TEU 821 VR ouverte deviendra 21VR ouverte.

D.2. Sur le DR02 Compléter le grafctet de fonctionnement à l'aide du cycle de neutralisation.

D.3. D'après DT07, donner le nom et le rôle de la 2 TEU 825 VR [G13].

D.4. A l'aide du DT08, compléter sur le DR 03 l es entrées du logigramme de 2 TEU 821 VR.

#### **Mesure du PH :**

D.5. A l'aide du DT08, donner le but du logigramme gérant le gradient pH.

D.6. A l'aide du DT11, indiquer la référence de la sonde pH / température redox utilisée. La longueur de l'électrode sera de 225 mm et la mesure de température est effectuée par une PT 100. Justifier. (on vous rappelle que la mesure du redox ne peut se faire qu'avec le revêtement de platine)

Nous allons traduire la mesure du pH en un mot numérique. (pH 0 correspondant au courant minimal 4mA et pH 14 correspondant au courant maximal 20 mA). Nous avons en sortie une information sur 1 octet.

Pour les 2 valeurs prépondérantes, pH 9 et pH 12

D.7. Indiquer les mots correspondants en sachant que pH 0  $\Leftrightarrow$  0000 0000.

D.8. A l'aide du DT12, compléter le schéma électrique électrode – transmetteur – automate sur le DR04. La sortie du capteur est à relier sur l'entrée IW5.3 de l'automate.

#### **Mesure de la température du réacteur :**

La température de l'effluent sodé est mesurée à l'aide d'un capteur PT100 dont les caractéristiques sont données ci-après :

Sonde de température type PT100 montée sur un doigt de gant

Élément PT100 – couche mince

Longueur extension : 80 mm, DIN43772-2G80

Raccordement process : filet. G1/2" A DIN43772; 316L

Longueur sonde 100mm

Plage des températures à mesurer - 0-100°C

Précision de la mesure souhaitée – +/- 0.5°C

Signal 4-20mA.

D.9. Donner la différence entre un montage à 2 fils et un montage à 3 fils.

Pour les questions suivantes, référez-vous au DT09.

D.10. Donner la classe du capteur devant être choisi.

D.11. Choisir le modèle de la sonde de température PT100, le matériau sera de l'hastelloy (Référence, type de sonde, type de câble, ...). Justifier.

D.12. A l'aide du DT10, donner l'utilité du doigt de gant.

D.13. Choisir le modèle de doigt de gant en hastelloy. Indiquer la référence constructeur.

BTS Environnement Nucléaire		Session 2017
U42 – Détermination et justification de choix techniques	ENE4JCT	Page : 10/29

## PARTIE E : Implantation du réacteur

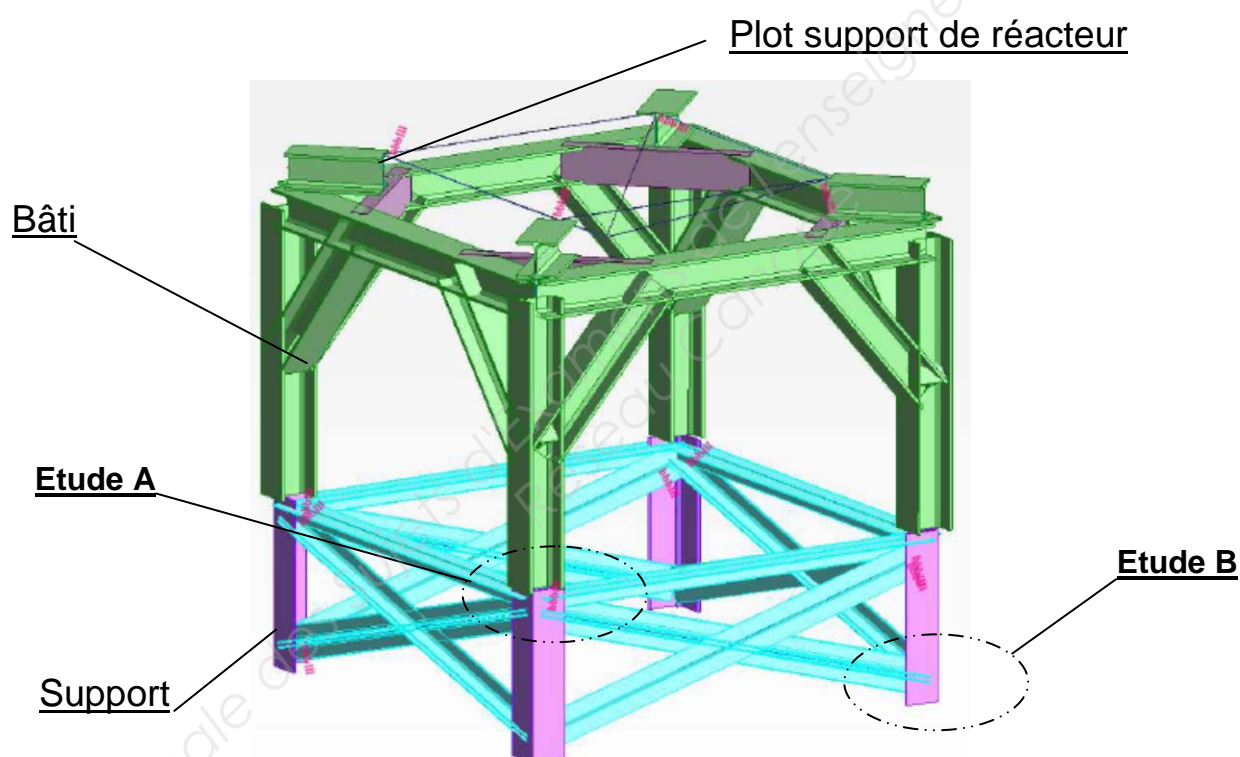
Le cahier des charges impose d'installer le réacteur sur les supports existants issus du démantèlement d'une bache de permanganate de potassium. Le bâti créé sera renforcé et validé afin de supporter la charge due au réacteur et à son chargement ainsi que pour résister aux charges sismiques. En effet le réacteur est la dernière barrière (I.P.S.) avant dispersion dans le local d'effluents potentiellement radioactifs.

Ce bâti est en mécano soudé : les pieds seront réalisés dans du profilé d'acier (type HEB), de même que la partie supérieure.

Pour rigidifier l'ensemble, des renforts obliques seront ajoutés.

Quatre plots supportant le réacteur seront soudés sur la structure.

Le support est constitué de 4 cornières déjà existantes (type CAE) mais coupées en longueur, renforcées par des cornières latérales de plus petites sections.



La masse du réacteur est de 2 500 kg. Celle du bâti est estimée par le logiciel "ROBOT" à environ 1 330 kg.

Le risque sismique est intégré dans l'étude. A l'aide d'une approche pseudo statique, des accélérations maximales données par la courbe de réponse du niveau moins 5,5 mètres pour un séisme de 0,7 g seront prises en compte dans chacune des directions.

Les questions portent sur l'étude de deux zones, notées A et B.

Pour toutes les questions suivantes, aidez-vous du DT06 (formules et données)

BTS Environnement Nucléaire		Session 2017
U42 – Détermination et justification de choix techniques	ENE4JCT	Page : 11/29

A) FIXATION DU BATI SUR LE SUPPORT : Etude A

Le matériau retenu est un acier non allié de désignation S 235.

Ses caractéristiques principales sont :

- limite élastique :  $R_e = 235$  MPa
- limite à la rupture :  $R_m = 360$  MPa
- module d'élasticité :  $E = 210\,000$  MPa
- facteur de corrélation :  $\beta_w = 0,8$
- coefficient de sécurité :  $\gamma_{M2} = 1,25$

A la base de chaque pied sera placée une platine en acier, d'épaisseur 15 mm et de dimensions 420 x 420 mm.

La liaison encastrement entre la base du pied et la platine est réalisée par une soudure. Le torseur d'effort transmis par cette liaison sera noté :

$$T = \left\{ \begin{array}{l|l} F_x & M_x \\ F_y & M_y \\ F_z & M_z \end{array} \right\}_0$$

Une platine identique sera également soudée à la partie supérieure des cornières constituant le support.

Les platines respectives seront ensuite fixées par des boulons.

**Liaison par soudure de la platine sur le profilé du bâti.**

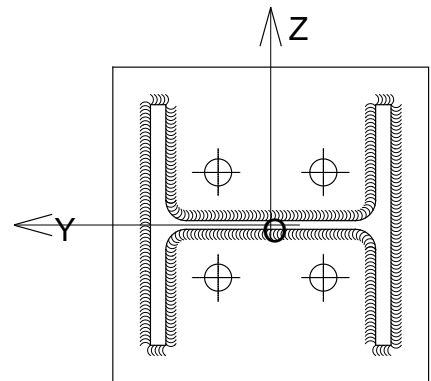
Le centre de la liaison entre la platine et le profilé est noté O.

Un repère (O, X, Y, Z) est associé.

La totalité de la périphérie du profil est soudée sur la platine.

Une étude mécanique préalable, prenant en compte l'ensemble des actions appliquées, a permis de déterminer les valeurs des composantes de ce torseur.

$$T = \left\{ \begin{array}{l|l} 1373,5 & 0,0 \\ 132,2 & 11,6 \\ 128,0 & 10,0 \end{array} \right\}_0 \text{ en daN et daN.m}$$



Les contraintes appliquées sont définies par ses trois composantes :

- $\sigma_{\perp}$  : contrainte normale, perpendiculaire à la gorge,
- $\tau_{\perp}$  : contrainte tangente, perpendiculaire à l'axe de la soudure,
- $\tau_{//}$  : contrainte tangente, parallèle à l'axe de la soudure.

A partir des sollicitations appliquées et de la géométrie du cordon de soudure, le logiciel " ROBOT " fournit les valeurs des différentes contraintes induites par chacune des actions appliquées.

BTS Environnement Nucléaire		Session 2017
U42 – Détermination et justification de choix techniques	ENE4JCT	Page : 12/29

Les valeurs de ces contraintes sont données (en MPa) dans le tableau ci-dessous.

	$\sigma_{\perp}$	$\tau_{\perp}$	$\tau_{//}$
Contraintes dues à $F_x$	4,3	4,3	0
Contraintes dues à $F_y$	0,4	0,4	0
Contraintes dues à $F_z$	0,4	0,4	0
Contraintes dues à $M_x$	0	0	0
Contraintes dues à $M_y$	0	0	1,2
Contraintes dues à $M_z$	0,7	0,7	0

E.1.1. Calculer la valeur de la contrainte équivalente  $\sigma_e$ .

E.1.2. Déterminer les valeurs de  $\beta_w$  et de  $\gamma_{M2}$ .

E.1.3. Vérifier les conditions de résistance (1) et (2).

E.1.4. Quelle est la conclusion des résultats précédents ?

### B) VERIFICATION DE LA FIXATION AU SOL DU SUPPORT : Etude B

L'objectif de cette question est de vérifier la tenue de cette liaison.

Cette fixation est réalisée par un seul boulon à la base de chaque cornière.

Le comportement du béton ne sera pas pris en compte dans ce calcul.

Le torseur des actions appliquées au boulon est :

$$T = \begin{Bmatrix} 1861,5 & 0,0 \\ 353,9 & 0,0 \\ 353,6 & 0,0 \end{Bmatrix}_0 \text{ en daN et daN.m}$$

E.2.1. Calculer les efforts  $F_{v,Ed}$  et  $F_{t,Ed}$ , sachant que :

- le nombre de boulon est :  $n = 1$
- les coefficients géométriques  $k_y$  et  $k_z$  sont :
  - $k_y = 3,98 \text{ m}^{-1}$
  - $k_z = 4,00 \text{ m}^{-1}$

E.2.2. Calculer les résistances  $F_{v,Rd}$  et  $F_{t,Rd}$  sachant que :

Caractéristiques du boulon : Diamètre : M20  
 A tête hexagonale  
 Section du noyau :  $A_s = 245 \text{ mm}^2$   
 Classe de qualité : 4.6

Coefficients de sécurité : A la traction :  $\gamma_{M2,t} = 1,50$   
 Au cisaillement :  $\gamma_{M2,c} = 1,25$

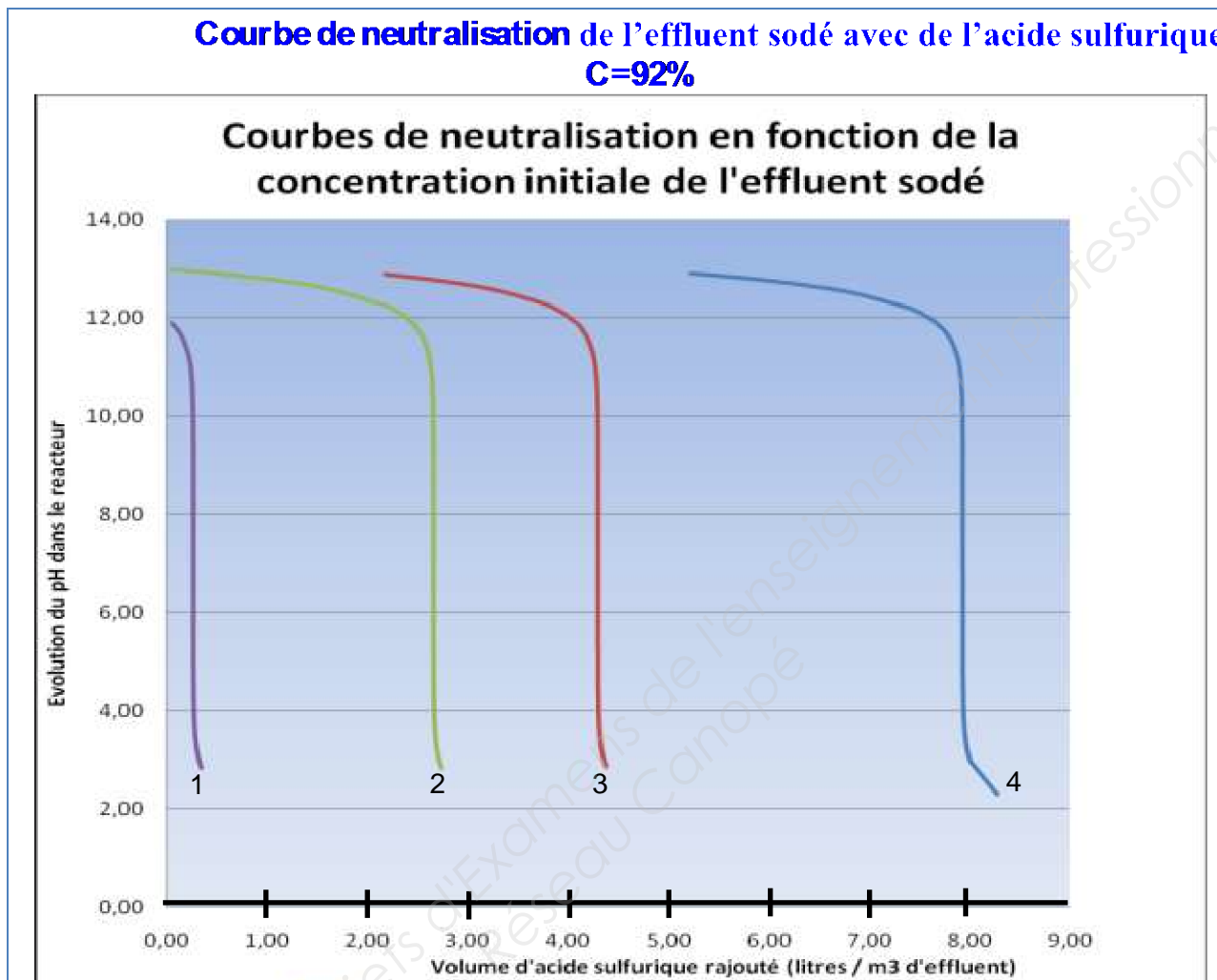
E.2.3. Calculer la valeur de l'expression :  $\frac{F_{v,Ed}}{F_{v,Rd}} + \frac{F_{t,Ed}}{1,4.F_{t,Rd}}$

E.2.4 Quelle est la conclusion du résultat précédent ?

BTS Environnement Nucléaire		Session 2017
U42 – Détermination et justification de choix techniques	ENE4JCT	Page : 13/29

DT01

**Courbe de neutralisation de l'effluent sodé avec de l'acide sulfurique  
C=92%**



4 : 1m<sup>3</sup> à 440 g/l – Volume d'acide = valeur lue en abscisse + 285 L

3 : 1m<sup>3</sup> à 44 g/l – Volume d'acide = valeur lue en abscisse + 25 L

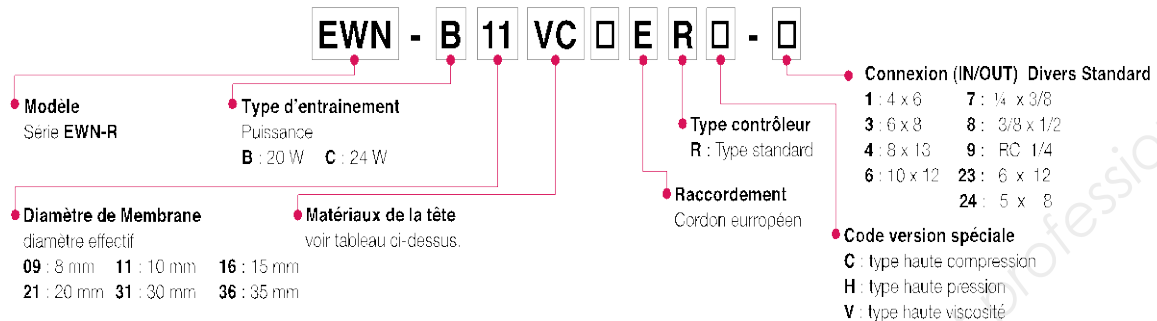
2 : 1m<sup>3</sup> à 4 g/l – Volume d'acide = valeur lue en abscisse

1 : 1m<sup>3</sup> à 0,4 g/l – Volume d'acide = valeur lue en abscisse

## DT02 : Catalogues des pompes doseuses

### Catalogue IWAKI EWN

#### Identification pompe



#### Spécifications de la pompe

Modèle		B11	B16	B21	B31	C16	C21	C31	C36		
									VC/VH/PC/PH	FC/SH/TC	
Capacité	L/hr	2.3	3.9	6.0	12.0	4.8	7.8	16.2	25.2	24.6	
	mL/min	38	65	100	200	80	130	270	420	410	
	mL/coup	0.05 - 0.1	0.09 - 0.18	0.14 - 0.28	0.28 - 0.56	0.09 - 0.22	0.14 - 0.36	0.3 - 0.75	0.47 - 1.17	0.46 - 1.14	
Pression de fonctionnement	Bar	10	7	4	2	10	7	3.5	2	2	
Pression maximum	Bar	(14)	(8)	(5)	—	(12)	(8)	—	—	—	
Fréquence	% (m)	0.1 - 100 (1-360)									
Longueur de course	% (mm)	50 - 100 (0.5 - 1.0)				40 - 100 (0.5 - 1.25)					
Courant	A	0.8				1.2					
Puissance	W	20				24					
Connexion	VC/VH/PC/PH	4 x 6		9 x 12		4 x 6		9 x 12			
	FC/SH					RC 1/4					
	TC	4 x 6		10 x 12		4 x 6		10 x 12			

### Catalogue IWAKI EH

#### Identification

**EH - E 55 VC - 20E P E 5 - □ □**

① ② ③ ④ ⑤ ⑥ ⑦ ⑧ ⑨

- ① Série
- ② Module de puissance  
E : 48W
- ③ Diamètre effectif de membrane  
30 : 30mm 35 : 35mm  
40 : 40mm 55 : 55mm
- ④ Matériaux  
VC V6 PC VM SH FC  
voir tableau présenté au recto
- ⑤ Alimentation  
100 : AC110/110/115V monophasé  
20E : AC220/230/240V monophasé
- ⑥ Terminaison du câble  
P : avec prise  
Sans symbole : avec cosses
- ⑦ Module de contrôle  
E : Module de type E
- ⑧ Diamètre de tube (en mm)  
4 : 8 X 13 5 : 9 X 12 6 : 10 X 12  
9 : Rc 1/4 11 : 10 X 16 14 : Rc 3/8  
Voir tableau présenté au recto
- ⑨ Fabrication spéciale

#### Spécifications

Modèle		E30	E35	E45	E55
Débit maximum	l/h	20,4	31,2	45	75
Pression maximum	bar	10	7	4	2
Alimentation (50 et 60Hz)		AC100, 110, 115, 220, 230, 240V monophasé			
Classe d'isolation		Type E avec protection thermique incorporée			
Fréquence	coups/mn	0 - 360 coups/minute			
Course		Réglable de 20-100%			
Température ambiante		0 - 40°C			
Température du liquide		Type VC, V6, VM 0 - 40°C Type PC, SH, FC 0 - 60°C			
Humidité ambiante		30 - 85% HR			
Connexion pour série VC, V6, PC, VM	mm	8X13, 9 X12		10X16, 9X12	
Connexion pour série SH		Rc 1/4	Rc 1/4	Rc 3/8	Rc 3/8
Connexion pour série FC	mm	10X12			

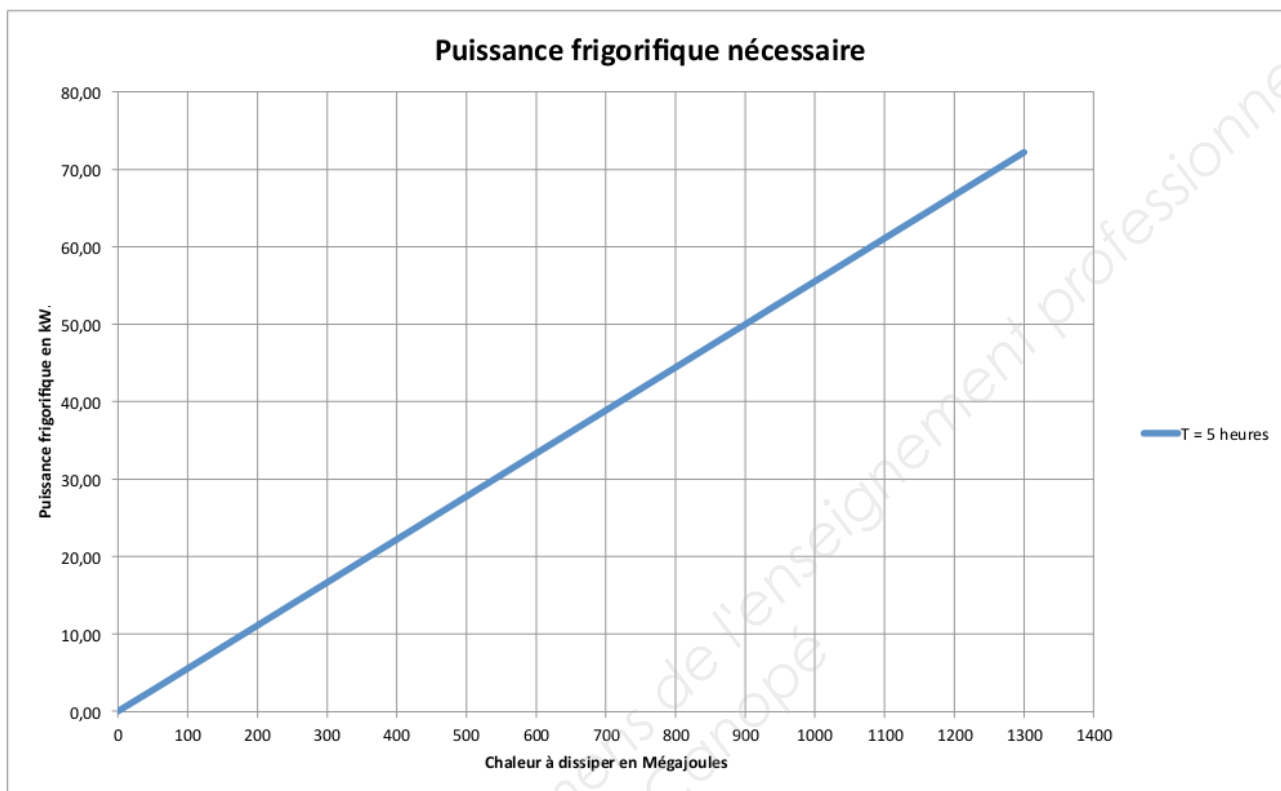
**Note : SUS 316 correspond à de l'inox 316L**

BTS Environnement Nucléaire		Session 2017
U42 – Détermination et justification de choix techniques	ENE4JCT	Page : 15/29



**DT03 :** Puissance du groupe froid et catalogue groupe de refroidissement IPEO

**Puissance frigorifique :**



**Catalogue IPEO groupe frigorifique :**

**TABLEAU DES PUISSANCES**

Modèles	IPE	M2	M4	M6	10	15	20	31	51	81	101	121	151	201
Puissance frigorifique*	kW	3,2	5,8	8,3	5,7	8,1	12,2	16	22,6	27,2	34,7	40,2	48,4	60,1
Puissance absorbée	kW	0,7	1,4	2,1	1,2	2,1	2,6	2,9	4,5	4,7	7,1	7,8	10,3	11,9
Débit d'eau	l/h	550	1.000	1.420	975	1.400	2.090	2.750	3.879	4.673	5.960	6.906	8.325	10.330
Pression pompe	bar	3,3	2,9	1,7	2,9	2,3	2,8	3,2	2,4	2,8	3,1	3	2,9	2,8
Puissance frigorifique**	kW	2,4	4,4	6,2	4,2	6,4	8,8	11,3	16,2	20	25,8	29,9	34,7	43,2
Puissance absorbée	kW	0,6	1,3	2	1,3	2,2	2,9	3,2	4,76	4,99	7,5	9	10,8	12,6
Débit d'eau	l/h	416	757	1.060	722	1.108	1.519	1.949	2.701	3.442	4.431	5.143	5.960	7.436
Pression pompe	bar	3,5	3,2	2,9	3,2	2,8	3,6	3,6	3,2	3	3,2	3,1	3,1	3
Nbr de compresseurs		1	1	1	1	1	1	1	1	1	1	1	1	1
Type de compresseur		ROTATIF				SCROLL								

## Motoréducteurs

### Motoréducteurs coaxiaux

#### Motoréducteurs jusqu'à 200 kW

Sélection et références de commande (suite)

Puissance $P_{\text{moteur}}$ kW	Vitesse de sortie		Couple de sortie $M_2$ Nm	Facteur de service $f_B$	Rapport du réducteur $i_{\text{tot}}$	Numéro de référence	Réf. abrégée (N° de pôles)	Poids <sup>*)</sup> kg
	$n_2$ (50 Hz) tr/min	$n_2$ (60 Hz) tr/min						
1,5 (50 Hz) 1,8 (60 Hz)	<b>Z.28-LA90L4</b>							
	87	104	164	0,85	16,24 ★	2KJ1101 - ■EP13 - ■■R1		20
	97	116	147	0,95	14,58	2KJ1101 - ■EP13 - ■■Q1		20
	108	130	133	1,1	13,17 ★	2KJ1101 - ■EP13 - ■■P1		20
	119	143	120	1,2	11,94	2KJ1101 - ■EP13 - ■■N1		20
	131	157	110	1,3	10,87 ★	2KJ1101 - ■EP13 - ■■M1		20
	148	178	97	1,4	9,61	2KJ1101 - ■EP13 - ■■L1		20
	160	192	90	1,6	8,87 ★	2KJ1101 - ■EP13 - ■■K1		20
	186	223	77	1,8	7,64	2KJ1101 - ■EP13 - ■■J1		20
	205	246	70	1,9	6,94 ★	2KJ1101 - ■EP13 - ■■H1		20
	225	270	64	1,5	6,31 ★	2KJ1101 - ■EP13 - ■■G1		20
	248	298	58	1,6	5,72	2KJ1101 - ■EP13 - ■■F1		20
	273	328	53	1,8	5,21 ★	2KJ1101 - ■EP13 - ■■E1		20
	309	371	46	1,9	4,60	2KJ1101 - ■EP13 - ■■D1		20
	334	401	43	2,1	4,25 ★	2KJ1101 - ■EP13 - ■■C1		20
	388	466	37	2,2	3,66	2KJ1101 - ■EP13 - ■■B1		20
	426	511	34	2,3	3,33 ★	2KJ1101 - ■EP13 - ■■A1		20
	<b>E.88-LA90L4</b>							
	137	164	104	2,2	10,33 ★	2KJ1004 - ■EP13 - ■■S1		53
	150	180	95	2,2	9,46	2KJ1004 - ■EP13 - ■■R1		53
	169	203	85	2,9	8,42 ★	2KJ1004 - ■EP13 - ■■Q1		53
	185	222	78	3,2	7,69	2KJ1004 - ■EP13 - ■■P1		53
	201	241	71	4,1	7,07 ★	2KJ1004 - ■EP13 - ■■N1		53
	234	281	61	4,6	6,06 ★	2KJ1004 - ■EP13 - ■■L1		53

★ Rapport préférentiel

Exécutions des arbres voir page 2/117

1, 2 ou 9

Fréquence et tension voir page 8/18

1 à 9

Forme de construction du carter du réducteur voir page 2/116

A, F, H ou R

\*) Pour forme de construction B3

#### Exécution électrique

Tensions, courants et fréquences (suite)

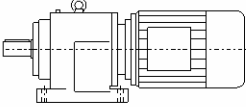
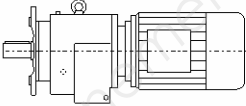
Tensions possibles pour moteurs à une polarité

Tensions	Couplage service	Fréquence	Puissance <sup>1)</sup>	N° de réf., 13e position	Complément au n° de réf.																		
						71	80	90	100	112	132	160	180	200	225	250	280	315					
<b>Tensions standard des moteurs selon CE/CEI</b>																							
220 ... 240 V/ 380 ... 420 V	Δ/Y	50 Hz	$P_{50}$	1		✓	✓	✓	✓	✓													
380 ... 420 V/ 660 ... 725 V	Δ/Y	50 Hz	$P_{50}$	1							✓	✓	✓	✓									
220 ... 240 V/ 380 ... 420 V	Δ/Y	50 Hz	$P_{50}$	2		✓	✓	✓	✓	✓													
440 ... 480 V	Y	60 Hz	$1,2 \times P_{50}$																				
380 ... 420 V/ 660 ... 725 V	Δ/Y	50 Hz	$P_{50}$	2							✓	✓	✓	✓	✓	✓	✓	✓	✓	✓	✓	✓	✓
440 ... 480 V	Δ	60 Hz	$1,2 \times P_{50}$																				

## DT05 : Extrait catalogue Siemens motoréducteurs coaxiaux 2/2

### Types de fixation

#### Sélection et références de commande

Mode de fixation	Numéro de référence 14e position	Identifiant dans la désignation du type (2e position)	
Exécution à pattes	A	-	
Exécution à bride (type A)	F	F	

### Exécutions de l'arbre

#### Sélection et références de commande

Exécution de l'arbre	N° de réf. 8e position	Dimensions de l'arbre					
<b>Réducteurs coaxiaux E à un train</b>							
Taille		<b>E38</b>	<b>E48</b>	<b>E68</b>	<b>E88</b>	<b>E108</b>	<b>E128</b>
Arbre plein avec clavette	1	V20 x 40	V25 x 50	V30 x 60	V40 x 80	V50 x 100	V60 x 120
	2	V25 x 50 <sup>(*)</sup>	V30 x 60 <sup>(*)</sup>	V40 x 80 <sup>(*)</sup>	V45 x 90 <sup>(*)</sup>	V55 x 110 <sup>(*)</sup>	
Taille		<b>E148</b>					
Arbre plein avec clavette	1	V70 x 140					
	2						
<b>Réducteurs coaxiaux Z à deux trains</b>							
Taille		<b>Z18</b>	<b>Z28</b>	<b>Z38</b>	<b>Z48</b>	<b>Z68</b>	<b>Z88</b>
Arbre plein avec clavette	1	V16 x 28	V25 x 50	V25 x 50	V30 x 60	V40 x 80	V50 x 100
	2	V20 x 40 <sup>(*)</sup>		V30 x 60 <sup>(*)</sup>	V40 x 80 <sup>(*)</sup>	V50 x 100 <sup>(*)</sup>	V60 x 120 <sup>(*)</sup>
Taille		<b>Z108</b>	<b>Z128</b>	<b>Z148</b>	<b>Z168</b>	<b>Z188</b>	
Arbre plein avec clavette	1	V60 x 120	V70 x 140	V90 x 170	V100 x 210	V120 x 210	
	2	V70 x 140 <sup>(*)</sup>	V90 x 170 <sup>(*)</sup>	V100 x 210 <sup>(*)</sup>	V120 x 210 <sup>(*)</sup>		

**DT6:** Notice de calculs de résistance des soudures et assemblages boulonnés

**Soudure**

Dans la mesure où les contraintes appliquées sont de natures différentes, il est nécessaire de calculer une contrainte équivalente  $\sigma_e$ , telle que :

$$\sigma_e = \sqrt{(\Sigma\sigma_{\perp})^2 + 3 \cdot ((\Sigma\tau_{\perp})^2 + (\Sigma\tau_{\parallel})^2)}$$

Selon la norme Eurocode 3, la condition de résistance de la soudure s'écrit :

$$\left\{ \begin{array}{l} (1) \quad \beta_w \cdot \sigma_e \leq \frac{f_u}{\gamma_{M2}} \\ (2) \quad \Sigma\sigma_{\perp} \leq 0,9 \cdot \frac{f_u}{\gamma_{M2}} \end{array} \right.$$

Avec : -  $\beta_w$  : facteur de corrélation,  
 -  $f_u$  : résistance ultime de l'acier ( $R_m$ ) constituant la pièce la plus faible,  
 -  $\gamma_{M2}$  : coefficient partiel de sécurité.

**Boulonnage**

Les efforts appliqués aux boulons sont donnés par les relations suivantes :

Effort de cisaillement sur un boulon :  $F_{v,Ed} = \frac{1}{n} \cdot \sqrt{F_Y^2 + F_Z^2}$

Effort de traction sur un boulon :  $F_{t,Ed} = \frac{F_x}{n} + k_Y \cdot M_Y + k_Z \cdot M_Z$

<p><u>Résistance au cisaillement :</u></p> $F_{v,Rd} = \frac{\alpha_v \cdot f_{ub} \cdot A}{\gamma_{M2,c}}$	<p><u>Résistance à la traction :</u></p> $F_{v,Rd} = \frac{\alpha_v \cdot f_{ub} \cdot A}{\gamma_{M2,c}}$
<p><math>\alpha_v</math> : coefficient fonction de la classe du boulon :  <math>\alpha_v = 0,6</math> pour les classes 4.6, 5.6, 8.8  <math>\alpha_v = 0,5</math> pour les classes 4.8, 5.8, 6.8, 10.9  <math>f_{ub}</math> : résistance à la traction du boulon,  <math>A</math> : section résistante du boulon,                  Ici, le plan de cisaillement est dans la partie fileté du boulon. En conséquence, <math>A = A_s</math>, la section du noyau.  <math>\gamma_{M2,c}</math> : coefficient de sécurité au cisaillement.</p>	<p><math>k_2</math> : coefficient dépendant du type de boulon :  <math>k_2 = 0,63</math> pour les boulons à tête fraisée,-  <math>k_2 = 0,9</math> pour les autres.  <math>\gamma_{M2,t}</math> : coefficient de sécurité à la traction.</p>

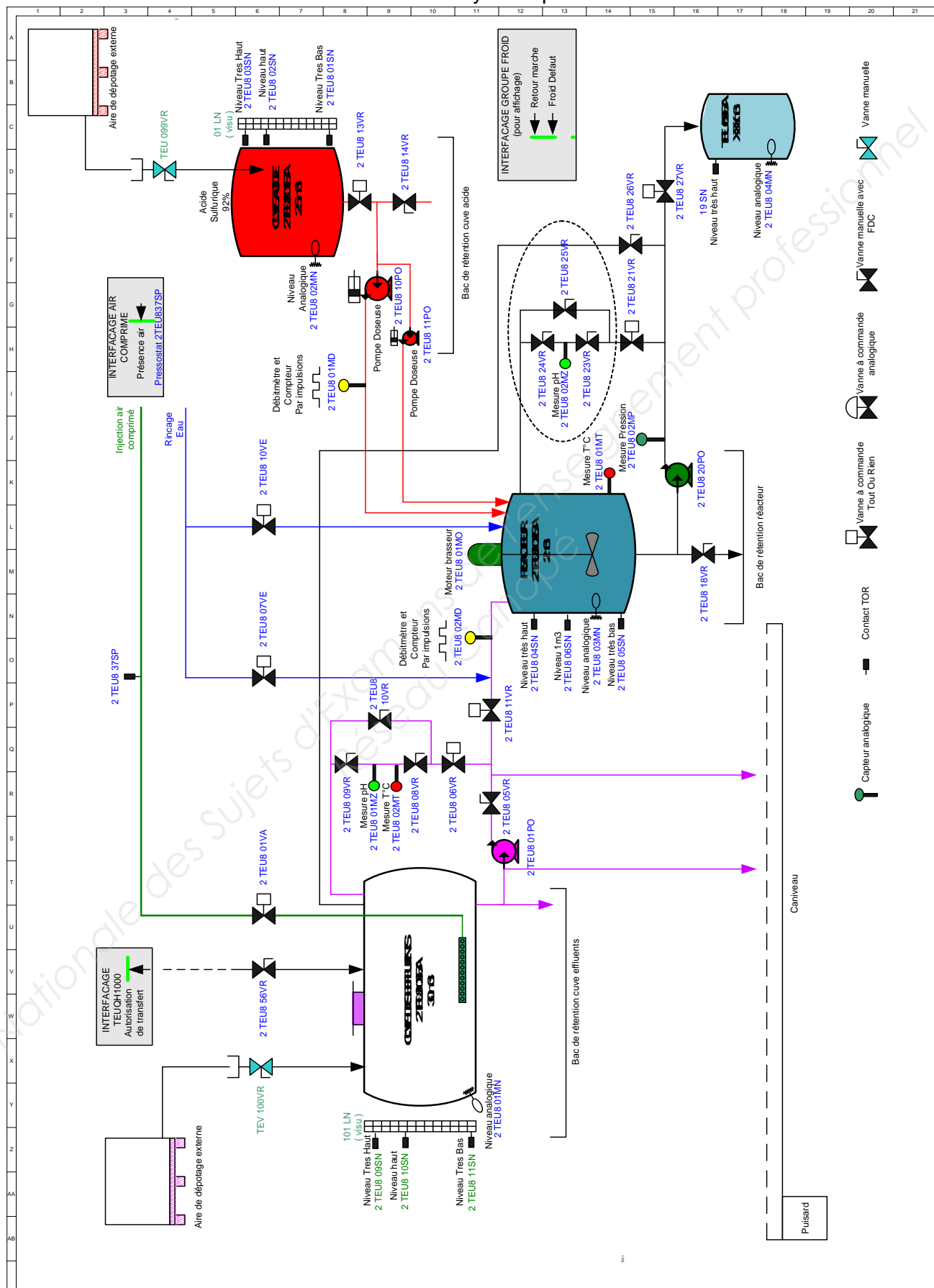
$f_{ub}$  : résistance à la traction

$f_{yb}$  : limite élastique

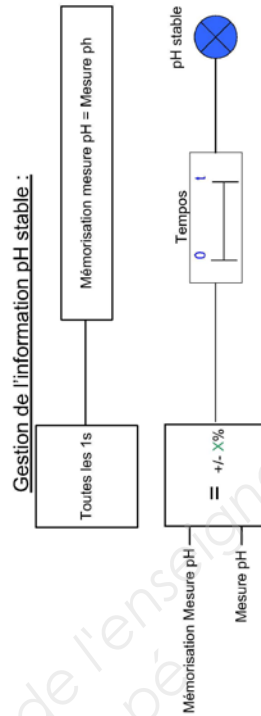
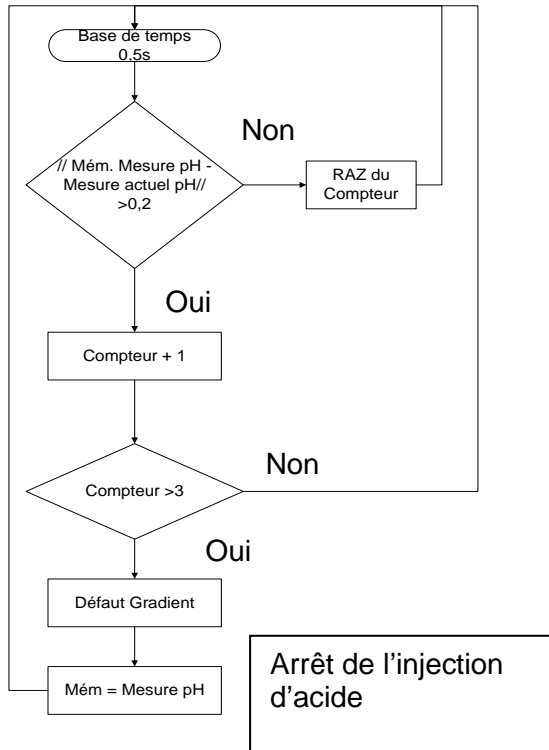
Classe	5.6	5.8	6.8	8.8	10.9
$f_{yb}$ (MPa)	300	400	480	640	900
$f_{ub}$ (MPa)	500	500	600	800	1 000

La condition de résistance des boulons est donnée par la relation :  $\frac{F_{v,Ed}}{F_{v,Rd}} + \frac{F_{t,Ed}}{1,4 \cdot F_{t,Rd}} \leq 1$

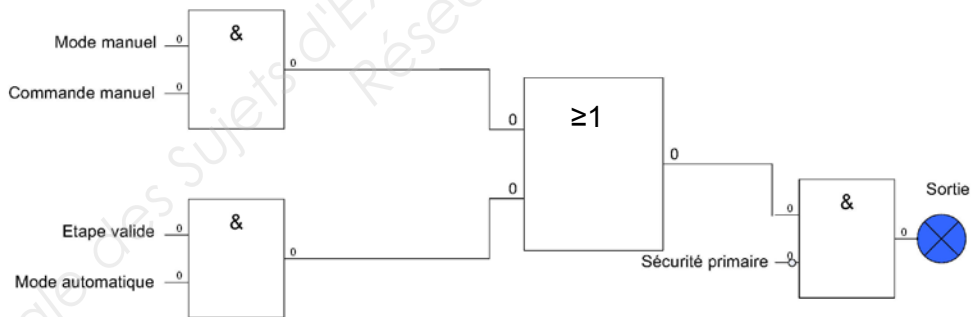
# DT07 : Schéma hydraulique



**DT08 : Gradient de pH et programmation automate**



**Principe de programmation des sorties et Affectation et programmation automate**



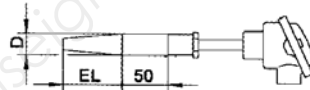
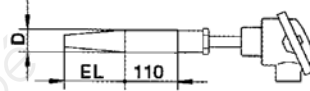
Opérande	Désignations / Etat	Unité 1 / échelle	
%IW5.0	2 TEU8 02 MN Mesure niveau bache 2TEU8 01 BA	0-3.324m / 4-20mA	%MW50
%IW5.1	2 TEU8 01 MD Mesure débit sur ligne "gros débit"	0-100L.h <sup>-1</sup> / 4-20mA	%MW51
%IW5.2	2 TEU8 02 MZ Mesure de pH réacteur	0-14pH / 4-20mA	%MW52
%IW5.3	2 TEU8 03 MN Mesure niveau réacteur 2TEU8 02BA	0-6.11 m / 4-20mA	%MW53

## DT09 : Classe et sonde à résistance

**Valeurs des tolérances pour éléments de 100 Ohms**  
Intervalle fondamental 38,5 ohms

Température °C	Tolérance IEC 751:1983 (NF C 42-330, DIN 43760, BS 1904)			
	Classe A		Classe B	
	± °C	± Ohms	± °C	± Ohms
-200	0,55	0,24	1,3	0,56
-100	0,35	0,14	0,8	0,32
0	0,15	0,06	0,3	0,12
100	0,35	0,13	0,8	0,30
200	0,55	0,20	1,3	0,48
300	0,75	0,27	1,8	0,64
400	0,95	0,33	2,3	0,79

### Références de commande : sonde à résistance pour process industriels

(1) Type de base		
902820/50	Sonde à résistance à visser avec doigt de gant DIN 43767, forme D1/D2	
902820/51	Sonde à résistance à visser avec doigt de gant DIN 43767, forme D4/D5	
(2) Température d'utilisation en °C		
150	-200 à +600 °C (capteur de température à enroulement)	
402	-50 à +400 °C (capteur de température à couche mince)	
415	-50 à +600 °C (capteur de température à couche mince)	
(3) Elément de mesure		
1001	1 x Pt100 en montage 3 fils	
1003	1 x Pt100 en montage 2 fils	
1011	1 x Pt100 en montage 4 fils	
2001	2 x Pt100 en montage 3 fils	
2003	2 x Pt100 en montage 2 fils	
2011	2 x Pt100 en montage 4 fils (avec tête de raccordement, forme BUZH)	
(4) Classe de tolérance suivant EN 60751		
1	Classe B (standard)	
2	Classe A	
3	Classe AA (1/3 DIN B)	
(5) Diamètre de la gaine de protection D en mm		
24	Ø 24 mm rétreint à 12,5 mm	
(6) Longueur utile EL en mm		
65	65 mm pour forme D1/D4	
125	125 mm pour forme D2/D5	
(7) Matériau de la gaine de protection		
26	Acier inoxydable AISI 316 Ti (température d'utilisation +600°C)	
36	Acier (température d'utilisation +540 °C)	
60	Titane, sur demande	
80	Tantal, sur demande	
81	Inconel, sur demande	
82	Hastelloy, sur demande	
(8) Options		
000	Aucune	
320	Tête de raccordement, forme BUZ	
321	tête de raccordement, forme BUZH	
324	Tête de raccordement, forme BBKS	
330	1 x convertisseur de mesure analogique, sortie 4 à 20 mA, fiche technique 707030 (sauf pour option 362)	
331	1 x convertisseur de mesure analogique, sortie 0 à 10 V, fiche technique 707010	
333	1 x convertisseur de mesure analogique, sortie 0 à 10 V <sup>2</sup> , fiche technique 707030 (sauf pour option 362)	
336	1 x convertisseur de mesure programmable, sortie 4 à 20 mA <sup>3</sup> et interface HART®, fiche technique 707010	
365	Certificat de réception 3.1 EN 10 204 Résistance d'isolement	
367	Certificat de réception 3.1 EN 10 204 Contrôle de pression	
368	Certificat de réception 3.1 EN 10 204 Contrôle de fuite	
374	Certificat de réception 3.1 EN 10 204 Matière	
562	Pièces en contact avec le milieu avec revêtement en PTFE, sur demande	
563	Pièces en contact avec le milieu avec film HALAR, sur demande	
859	1 x Wtrans B, convertisseur de mesure programmable avec transmission radio, fiche technique 707060	

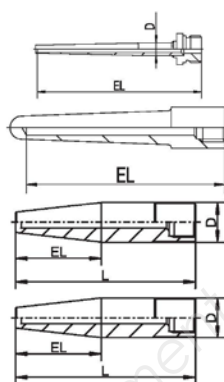
Code de commande    (1)    -    (2)    -    (3)    -    (4)    -    (5)    -    (6)    -    (7)    /    (8)    ....1

BTS Environnement Nucléaire	Session 2017
U42 – Détermination et justification de choix techniques	ENE4JCT
	Page : 22/29

## DT 10 : Doigt de gant

### Références de commande : doigts de gant à visser

(1) Type de base	
909712/15	Doigt de gant à souder conique, avec raccord mâle 3/4" G avec certificat de contrôle de fabrication 3.1 matériau
909712/20	Doigt de gant à souder conique, avec raccord femelle 1/2" G (DIN 16179 forme S)
909712/50	Doigt de gant à souder, avec raccord femelle M 18x1,5 (DIN 43763 forme D1/D2)
909712/51	Doigt de gant à souder, avec raccord femelle M 18x1,5 (DIN 43763 forme D4/D5)
(2) Température d'utilisation en °C (voir diagramme des contraintes)	
848	0 à 400 °C
854	0 à 500 °C
(3) Diamètre de la gaine de protection D en mm	
12	Diamètre extérieur 12 mm rétreint à 8 mm / Diamètre intérieur 6,5 mm
24	Diamètre extérieur 24 mm rétreint à 12,5 mm / Diamètre intérieur 7 mm
25	Diamètre extérieur 25 mm rétreint à 17 mm / Diamètre intérieur 11 mm
(4) Longueur utile EL en mm	
65 (140)	65 mm (L = 140 mm) <sup>1</sup> (forme D1)
65 (200)	65 mm (L = 200 mm) (forme D4)
100	100 mm
125 (200)	125 mm (L = 200 mm) (forme D2)
125 (260)	125 mm (L = 260 mm) (forme D5)
160	160 mm
190	190 mm
220	220 mm
250	250 mm
(5) Raccordement de process	
000	Doigt de gant à souder
(6) Matériau de la gaine de protection	
03	Acier M 1008
26	Acier inoxydable AISI 316 Ti (max. 400 °C)
36	Hastelloy, sur demande
(7) Options	
000	Sans option
374	Certificat de contrôle de fabrication 3.1 matériau



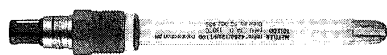
Code de commande	(1)	(2)	(3)	(4)	(5)	(6)	(7)
Exemple de commande							



## InPro® 4260 et InPro® 4260 SG

### L'électrode combinée de pH/température aux performances accrues

#### Caractéristiques techniques



InPro 4260

**Description**  
L'électrode combinée de pH avec sonde de température intégrée de METTLER TOLEDO InPro 4260 répond aux exigences extrêmes des procédés chimiques. Cette électrode assure de hautes performances dans un vaste champ d'applications et tout particulièrement, grâce aux améliorations apportées à notre électrolyte de référence polymère XEROLYT® dans les applications difficiles de l'industrie chimique. Aussi disponible en option avec masse liquide en platine (SE) auxiliaire.

L'électrode InPro 4260, avec le nouveau polymère XEROLYT® EXTRA offre les avantages suivants :

- Insensible aux variations de débit.
- Spécialement conçue pour solutions à faible contenu aqueux.
- Disponible en option avec masse liquide en platine (SG) : le revêtement de platine permet la mesure du redox, des diagnostics approfondis de sonde et évite les erreurs de mesure liées à des potentiels parasites.
- Particulièrement insensible aux sels anioniques tels que nitrates, sulfates, carbonates.
- Haut niveau de performance sur un vaste domaine de pH, pH 0...14
- Longévité accrue dans les milieux acides, basiques ou en présence de solvants organiques
- Maintenance réduite - pas de remplissage d'électrolyte
- Sonde de température intégrée ; son positionnement dans la membrane de verre garantit une mesure de température rapide et fiable
- La jonction ouverte entre le milieu de mesure et l'électrolyte de référence (pas de diaphragme - pas d'obstruction) permet des mesures fiables dans les milieux fortement contaminés ou contenant des protéines, ainsi que dans les suspensions ou les émulsions
- Particulièrement recommandée pour des solutions contenant des sulfures
- Connecteur Variopin VP (IP 68)
- Fiabilité accrue grâce à la forme en dôme volumineuse de la membrane de verre sensible au pH, spécialement conçue pour réduire le risque de présence de bulles d'air dans le tampon interne
- Certification Ex : II 1/2G Ex Ia IIC/T6/TS/74, SNCH 00 ATEX 3130X
- Selon la directive PED (directive pour les équipements sous pression, 97/23/CE, article 3, paragraphe 3)

#### Sujets

Informations pour la commande	2
Électrodes de pH	2
Câbles	2
Solutions tampon	2
Compatibilité avec les transmetteurs METTLER TOLEDO	3
Schémas	3



## L'électrode combinée de pH/température aux performances accrues InPro® 4260 et InPro® 4260 SG

#### Spécifications

Domaine de mesure	pH 0...14
Température	0...130 °C
Résistance à la pression	Durée de vie et performances limitées à des températures supérieures à 110 °C 16 bar (25 °C), 8 bar (130 °C) selon la directive PED (directive pour les équipements sous pression, 97/23/CE, article 3, paragraphe 3)
Système de référence	XEROLYT® EXTRA (polymère solide breveté) contenant du KCl
Diaphragme	Jonction ouverte entre électrolyte de référence et milieu de mesure
Corps en verre	∅ 12 mm
Connecteur	VarioPin (VP), filetage Pg 13.5
Indice de protection VP	IP 68

#### Informations pour la commande

Électrodes de pH	Longueur d'électrode [cm]	N° de commande	Sonde de température
InPro 4260/120	120 mm	52 003 986	PT100
InPro 4260/120	120 mm	52 002 987	PT1000
InPro 4260/225	225 mm	52 002 988	PT100
InPro 4260/225	225 mm	52 002 989	PT1000
InPro 4260/425	425 mm	52 002 992	PT100
InPro 4260/425	425 mm	52 002 993	PT1000
InPro 4260 SG/120	120 mm	52 003 545	PT100
InPro 4260 SG/120	120 mm	52 003 546	PT1000
InPro 4260 SG/225	225 mm	52 003 547	PT100
InPro 4260 SG/225	225 mm	52 003 548	PT1000
InPro 4262/120	120 mm	52 003 549	PT100
InPro 4262/120	120 mm	52 003 550	PT1000
InPro 4262/225	225 mm	52 003 561	PT100
InPro 4262/225	225 mm	52 003 562	PT1000
InPro 4262/425	425 mm	52 003 553	PT100
InPro 4262/425	425 mm	52 003 554	PT1000

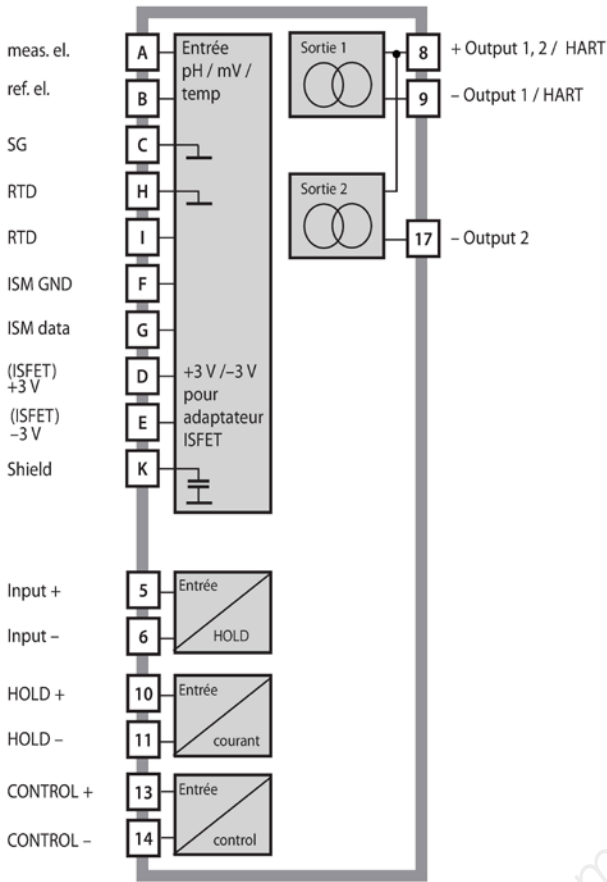
Pour les supports appropriés veuillez consulter le catalogue de Mettler-Toledo ou contactez notre représentant local.

#### Câbles (sans fiche côté transmetteur)

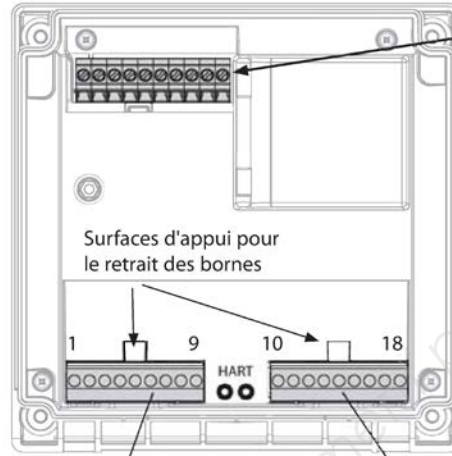
Câble standard (-30 to 80 °C)	N° de commande
VP6-ST/3 m	52 300 108
VP6-ST/5 m	52 300 109
VP6-ST/10 m	52 300 110
Câble haute température (-30 to 135 °C)	
VP6-HT/3 m	52 300 112
VP6-HT/5 m	52 300 113
VP6-HT/10 m	52 300 114

# DT12 : Transmetteur

## Vue d'ensemble du M420 pH



## Câblage du M420 pH



### Raccordement du capteur entrée pH

A	meas. el.
B	ref. el.
C	SG
D	+3 V
E	-3 V
F	ISM GND
G	ISM data
H	RTD (GND)
I	RTD
K	Shield

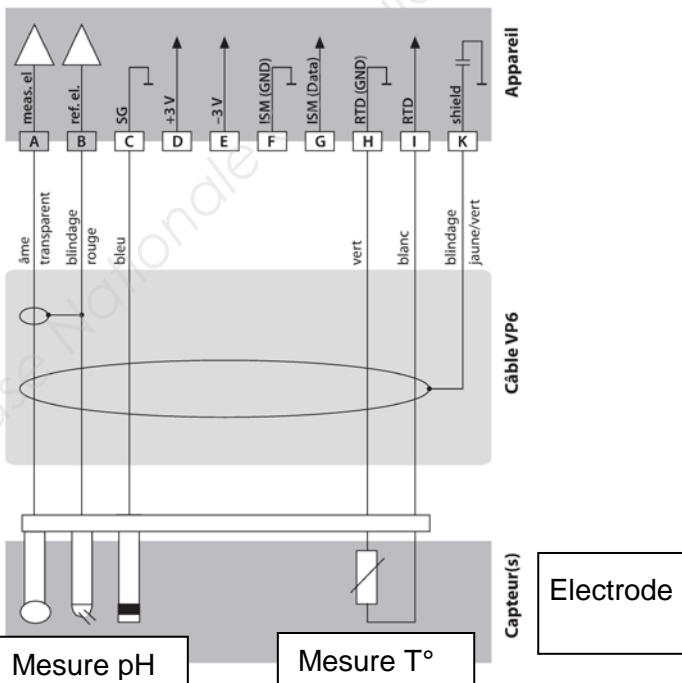
Barrette à bornes 1	
1	ne pas raccorder
2	ne pas raccorder
3	ne pas raccorder
4	ne pas raccorder
5	+ input
6	- input
7	PA (comp. d'équipot.)
8	+out 1,2/HART
9	- out 1/HART

Barrette à bornes 2	
10	hold
11	hold
12	n.c.
13	contr
14	contr
15	n.c.
16	n.c.
17	- out 2
18	n.c.

en plus :  
2 pointes HART (entre les barrettes à bornes 1 et 2)

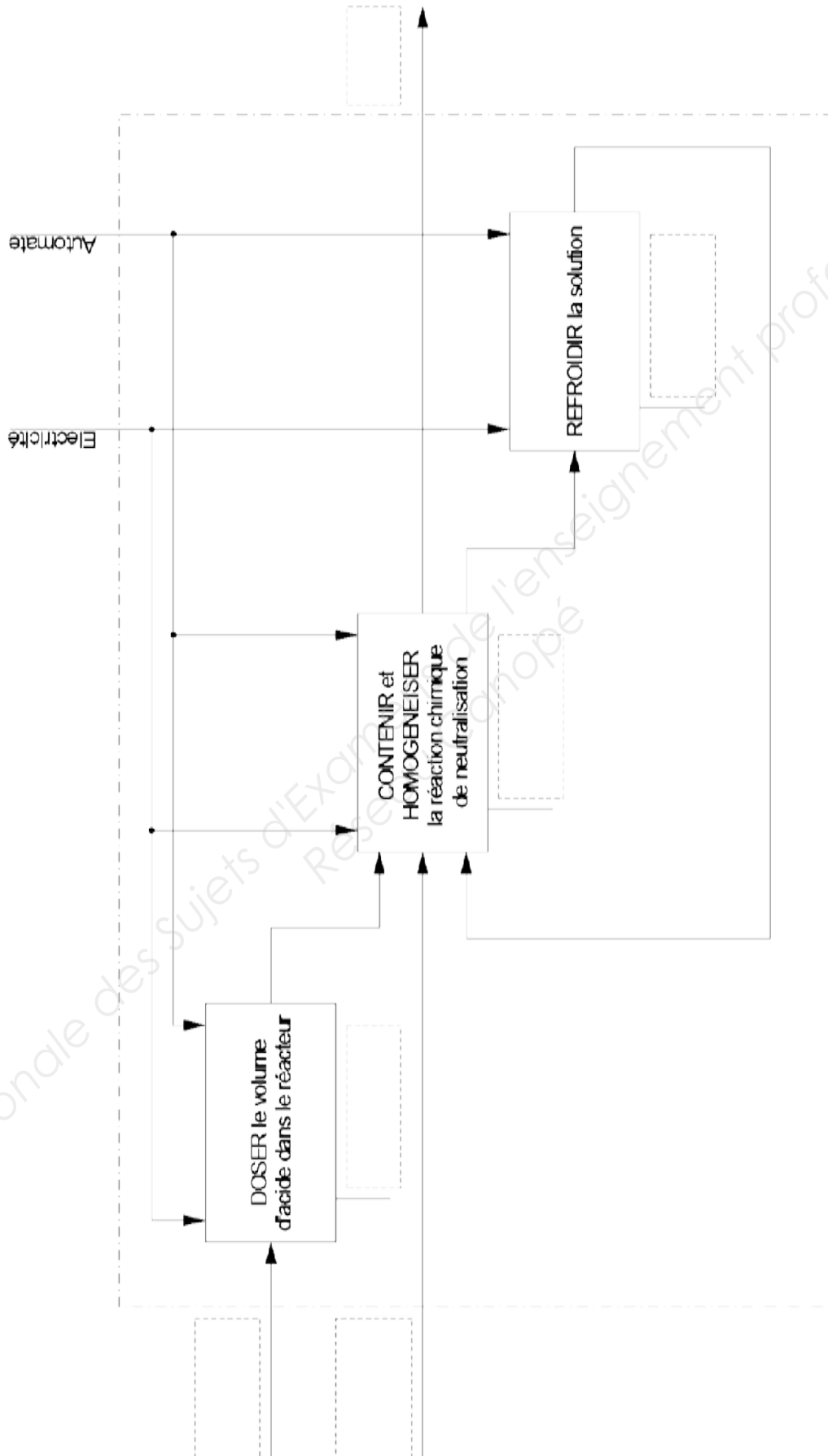
### Exemple 2 :

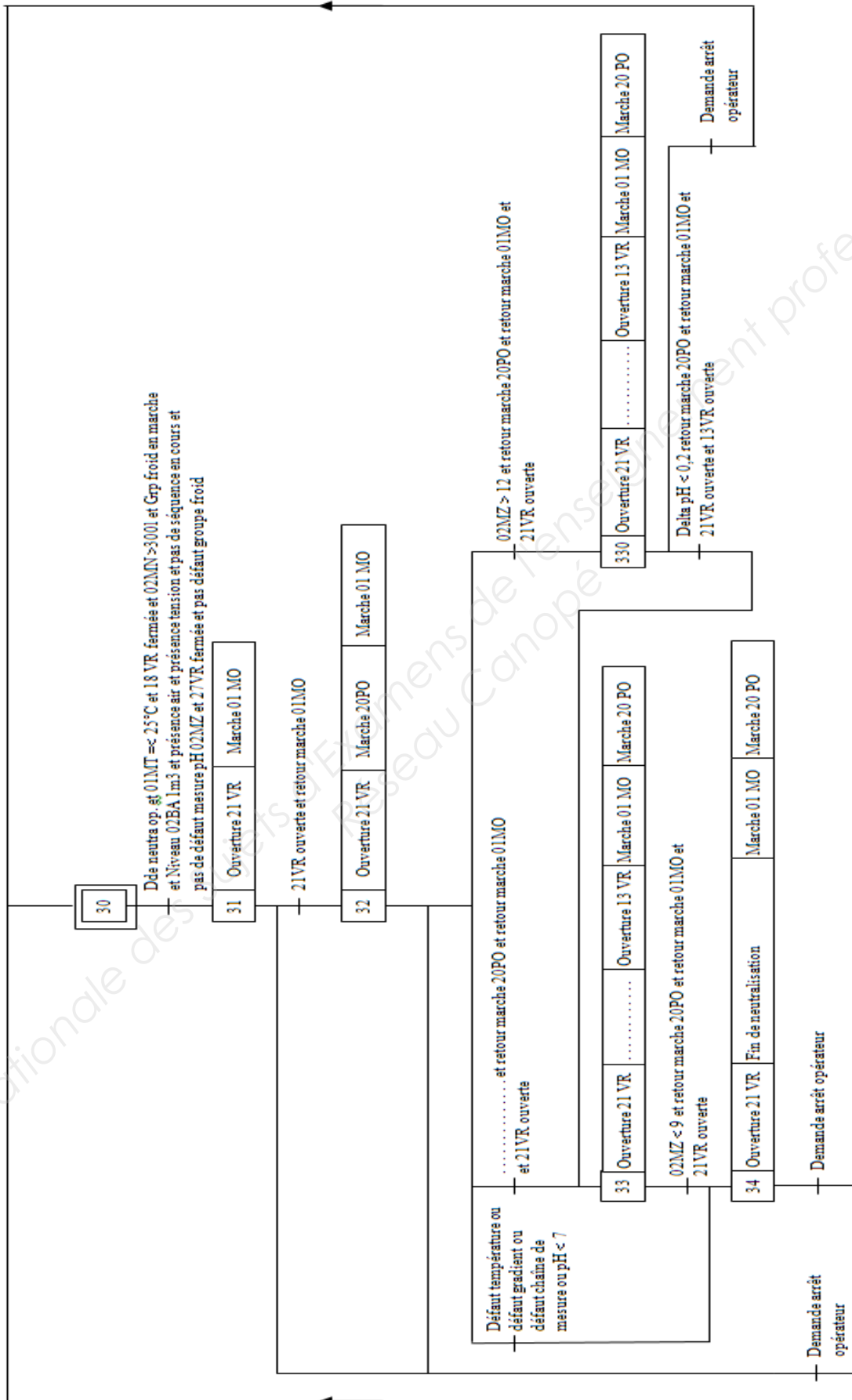
Application : pH/ORP, temp., impédance de verre, impéd. de réf.  
Capteurs (exemple) : InPro 4260 (Mettler-Toledo)



# DR01 : SADT

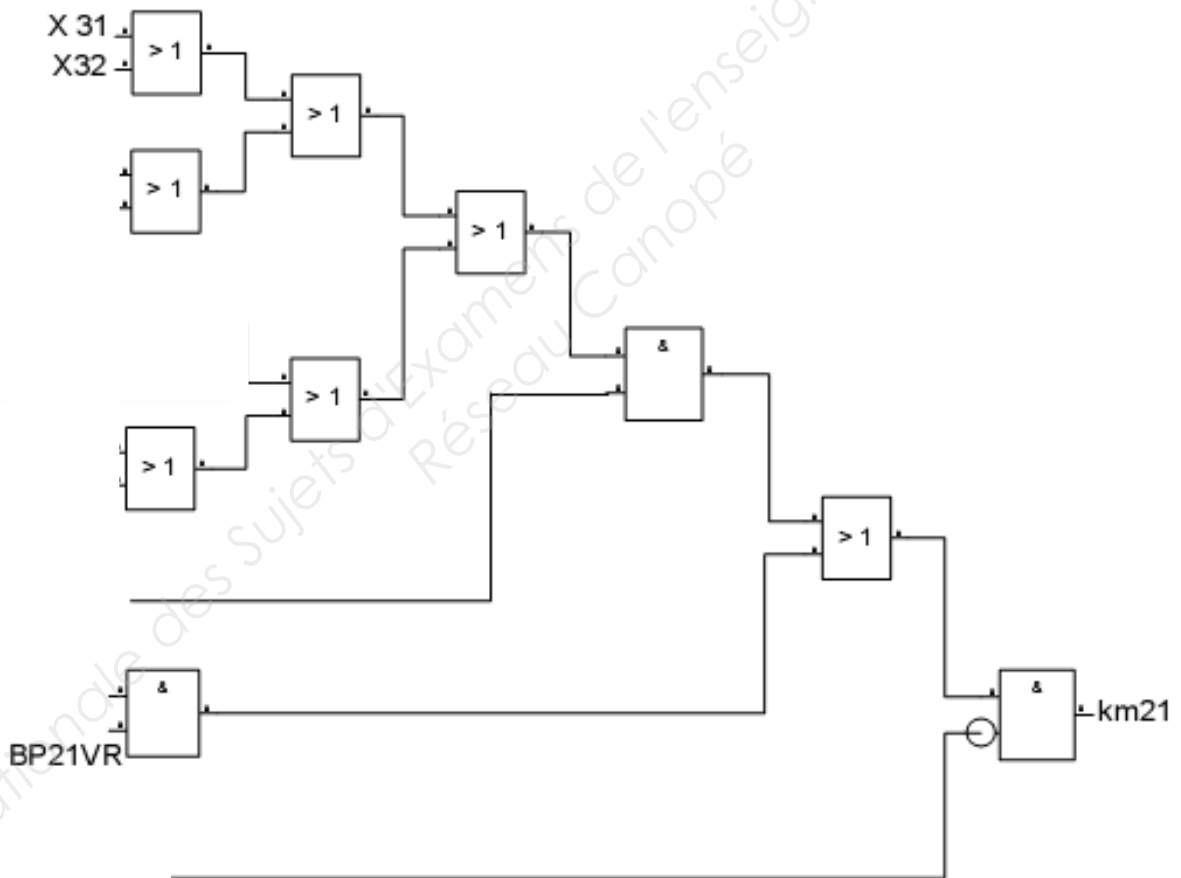
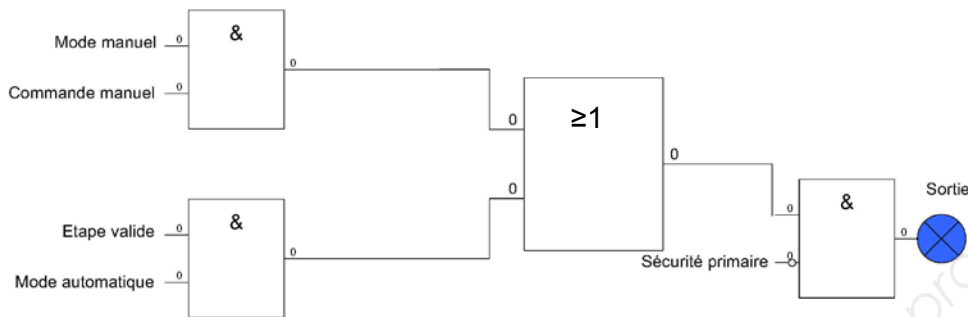
(à rendre avec la copie)





**DR 03** : Logigramme (à rendre avec la copie)

Principe de programmation des sorties et Affectation et programmation automate



# DR04 : Câblage des E/S (à rendre avec la copie)

