



**LE RÉSEAU DE CRÉATION  
ET D'ACCOMPAGNEMENT PÉDAGOGIQUES**

**Ce document a été mis en ligne par le Réseau Canopé  
pour la Base Nationale des Sujets d'Examens de l'enseignement professionnel.**

**Ce fichier numérique ne peut être reproduit, représenté, adapté ou traduit sans autorisation.**

# BACCALAUREAT PROFESSIONNEL TISEC

## Technicien en Installation des Systèmes Energétiques et Climatiques

### E. 22 – EPREUVE DE TECHNOLOGIE

#### Préparation d'une réalisation

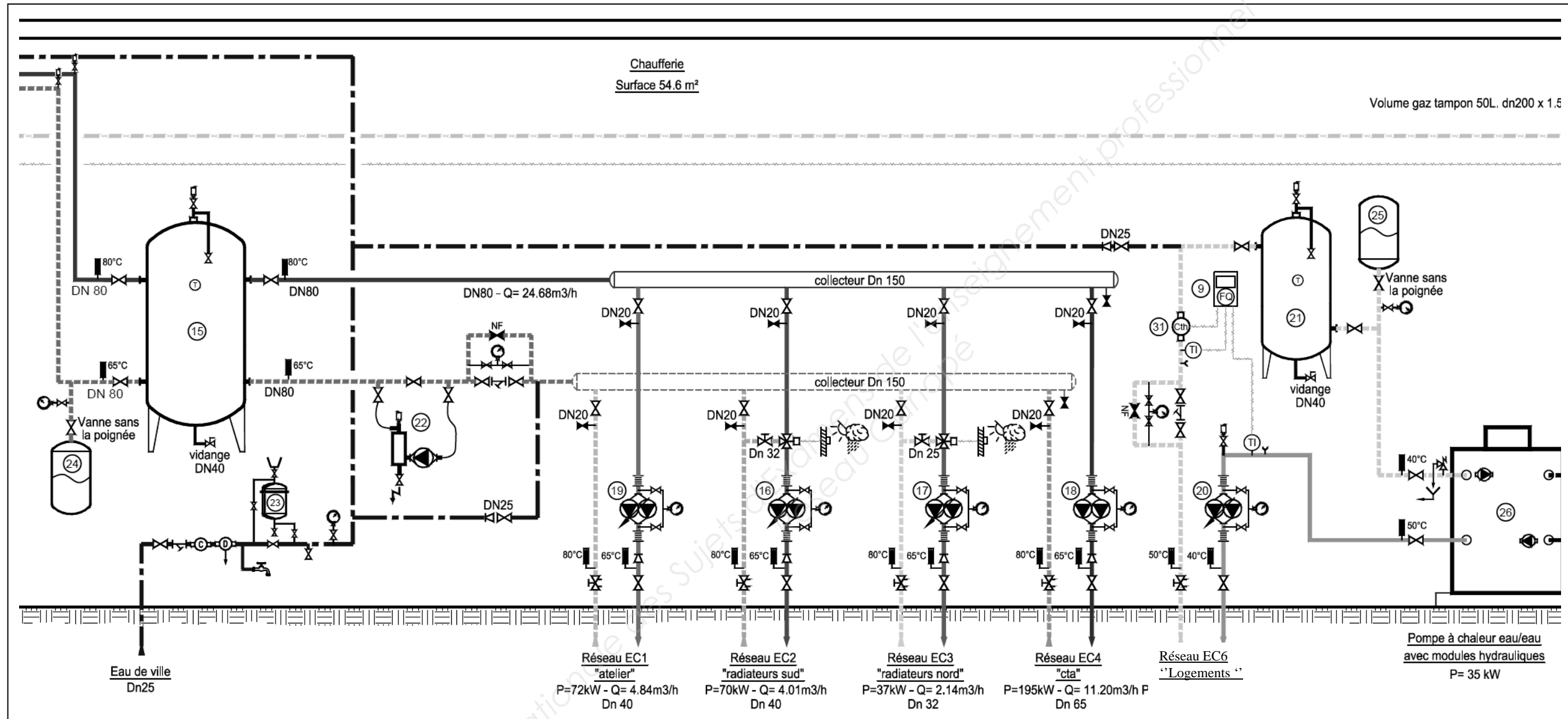
## DOSSIER TECHNIQUE ET RESSOURCES

Ce dossier comporte 7 pages numérotées de 1/7 à 7/7

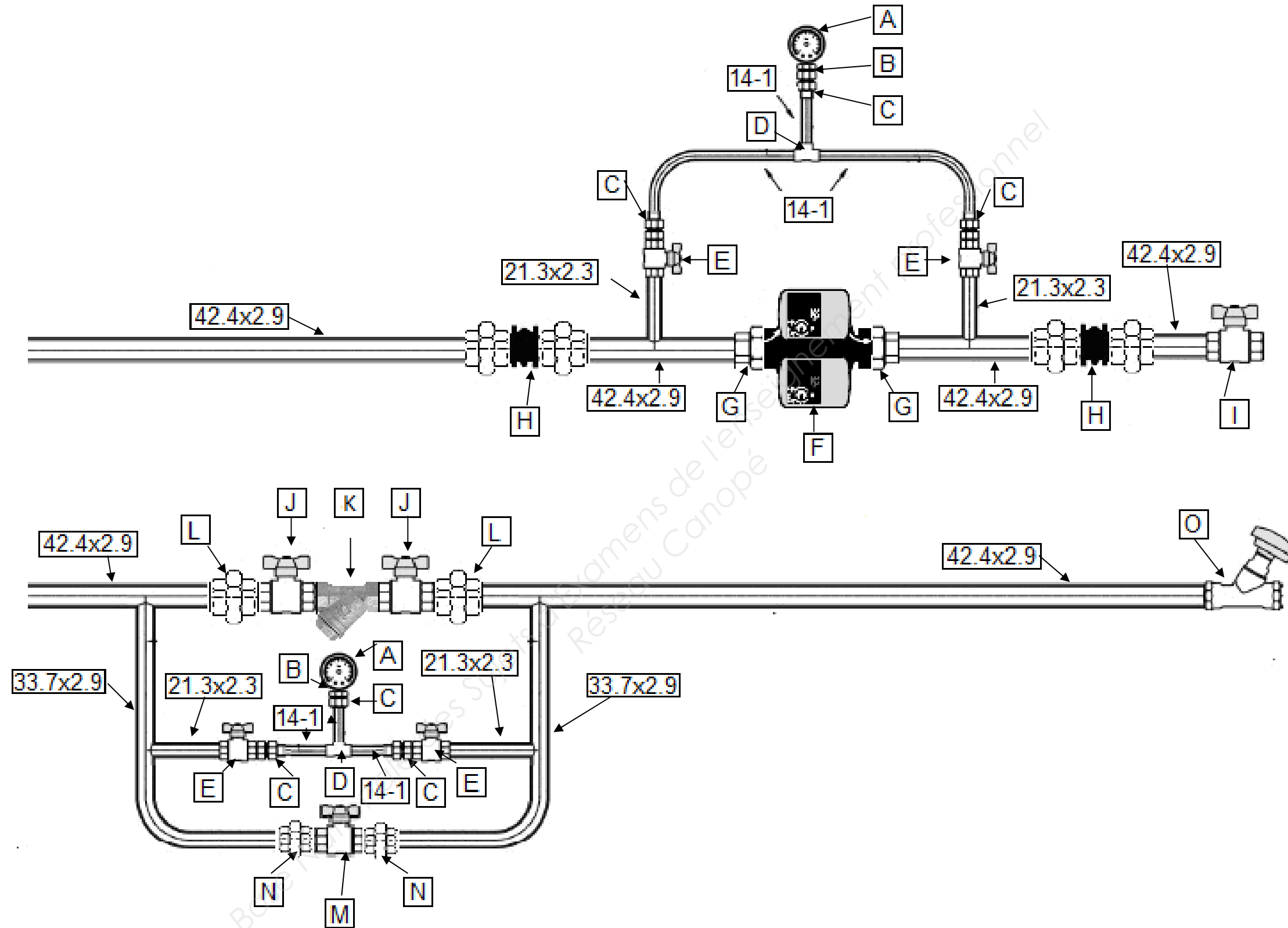
Contenu	page
DR1 : extrait du schéma de principe	2/7
DR2 : extrait du plan d'implantation hydraulique de l'alimentation de l'EC6 « logement »	3/7
DR3 : extrait du catalogue fournisseur de matériels de chauffage	4-6/7
DR4 : extrait du catalogue SAMLSON	7/7
DR5 : extrait du du catalogue SCHNEIDER	
DR6 : extrait du tableau sur les habilitations et travaux d'ordre électrique	

<b>BACCALAURÉAT PROFESSIONNEL TISEC</b> Technicien en Installation des Systèmes Énergétiques et Climatiques	<b>Code 1706</b> <b>TIS ST 11</b>	<b>Session 2017</b>	<b>Dossier technique et ressources</b>
<b>E.2 – ÉPREUVE D'ANALYSE ET DE PRÉPARATION</b> E22 : Préparation d'une réalisation	<b>Durée : 2h</b>	<b>Coefficient : 2</b>	<b>Page 1 sur 7</b>

**DR1: schéma de principe**



<b>BACCALAURÉAT PROFESSIONNEL TISEC</b> Technicien en Installation des Systèmes Énergétiques et Climatiques	<b>Code 1706</b> <b>TIS ST 11</b>	<b>Session 2017</b>	<b>Dossier technique et ressources</b>
<b>E.2 – ÉPREUVE D'ANALYSE ET DE PRÉPARATION</b> E22 : Préparation d'une réalisation	<b>Durée : 2h</b>	<b>Coefficient : 2</b>	<b>Page 2 sur 7</b>



<p><b>BACCALAURÉAT PROFESSIONNEL TISEC</b> Technicien en Installation des Systèmes Énergétiques et Climatiques</p>	<p>Code 1706 TIS ST 11</p>	<p>Session 2017</p>	<p>Dossier technique et ressources</p>
<p><b>E.2 – ÉPREUVE D'ANALYSE ET DE PRÉPARATION</b> E22 : Préparation d'une réalisation</p>	<p>Durée : 2h</p>	<p>Coefficient : 2</p>	<p>Page 3 sur 7</p>

Raccord fonte noire union conique  
F/F à visser 340



	FF	Code (1 pièce)	Prix ht
<b>G</b>	12x17	714122	4,80
	15x21	714123	3,59
	20x27	714124	4,04
	26x34	714125	4,69
	33x42	714126	7,75
	40x49	714127	9,09
	50x60	714128	14,90

Raccord fonte noire union conique  
M/F à visser 341



	MF	Code (1 pièce)	Prix ht
<b>H</b>	12x17	714129	4,16
	15x21	714130	3,52
	20x27	714131	4,25
	26x34	714132	5,23
	33x42	714133	8,29
	40x49	714134	10,59
	50x60	714135	16,92

## 11 TE égal femelle 5130

FEMALE TEE

ACS

vrac

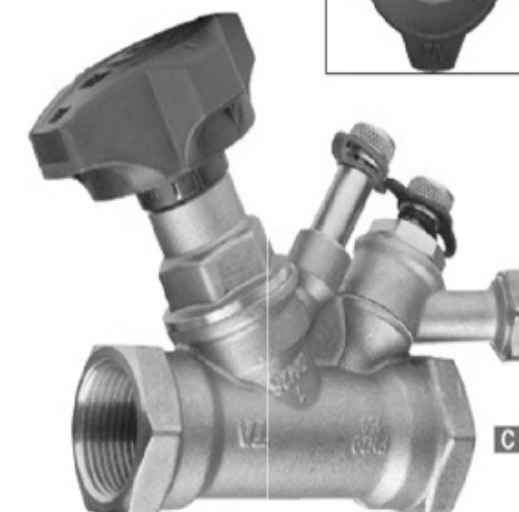


Ø tube	code interne	référence	cdt	prix
08	TS8	3419439	10	1,46
10	TS10	3419446	10	1,30
12	TS12	3419453	10	0,95
14	TS14	3419460	10	1,09
16	TS16	3419477	10	1,25
18	TS18	3419484	10	1,81
20	TS20	3419491	10	5,08
22	TS22	3419507	10	2,35
28	TS28	3419514	10	4,97
32	TS32	3332516	5	12,10
40	TS40	3146243	1	18,53

## Vanne d'équilibrage Stad

Vannes fabriquées en alliage résistant à la dézincification.  
Étanchéité du siège : cône avec joint torique en EPDM.  
Classe de pression : PN 20.  
Température de service min. : -20°C.  
Température de service max. : 120°C.  
Étanchéité (DN 25-50) : joint torique EPDM.  
Marquage corps : TA, PN 20/150, DN et pouce.

**TA**



	FF	Code (1 pièce)	Prix ht
<b>C</b>	12x17	772462	104,36
	15x21	772463	104,36
	20x27	772464	113,49
	26x34	772465	132,54
	33x42	772466	163,60
	40x60	772467	200,02
	50x60	772468	253,01

● PRIUX HOME D



RÉFÉRENCE	DÉSIGNATION S14	P. U. HT
4104728	Pochette RU 33-42 Contenant 2 raccords union	13,30 €
4164854	Câble 2 m avec connecteur latéral (par 10 pcs)	60 €

RÉFÉRENCE	DÉSIGNATION S01	P. U. HT	ENTRAXE mm	DN CIRC.	POIDS kg
ENTRAXE 180 mm					
4202339	Priux home D 60-32 / 180mm	893 €	180	2"	5,2
4198295	Priux home D 80-32 / 180mm	1 046 €	180	2"	5,4<

8 VANNE 1/4 TOUR femelle à manette

ACS

vrac



FEMALE BALL VALVE WITH HANDLE



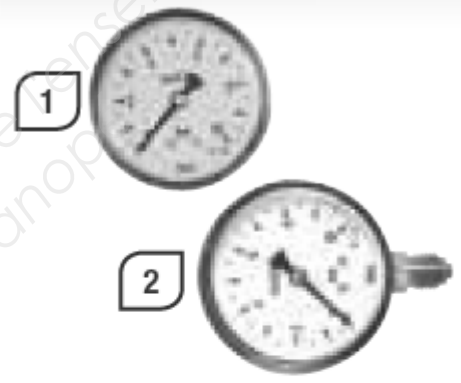
passage intégral	F.	code interne	référence	cdt	prix
	12x17	BF12	3414205	3	4,82
	15x21	BF15	3414212	5	5,96
	20x27	BF20	3414229	5	8,24
	26x34	BF26	3414236	3	11,99
	33x42	BF33	3327833	1	19,08
	40x49	BF40	3327826	1	28,75
	50x60	BF50	3127846	1	54,25

3 MANOMETRE

vrac



MANOMETER



mâle	Ø	code interne	référence	cdt	prix
1 - PRISE ARRIERE					
08x13	60	MAW	2451744	3	7,87
2 - PRISE LATÉRALE					
08x13	60	MLW	2451751	3	8,62

4 RÉDUCTION SPÉCIALE MANOMÈTRE

coque pompage



M.	F.	code interne	référence	cdt	prix
12x17	08x13	15F	0160716	5	1,87
15x21	08x13	16F	0164783	5	2,50

Base Nationale des Sujets d'Examens de l'Ordre des Techniciens Professionnels  
Réseau Canopée

## 7 VANNE 1/4 TOUR mâle-femelle à manette

MALE-FEMALE BALL VALVE WITH HANDLE



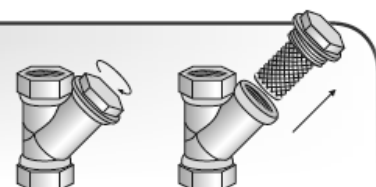
passage intégral	ACS		vrac		
	MF.	code interne	référence	cdt	prix
	12x17	BMF12	3414168	3	4,92
	15x21	BMF15	3414175	5	6,27
	20x27	BMF20	3414182	5	9,16
	26x34	BMF26	3414199	3	13,31
	33x42	BMF33	3327796	1	21,93
	40x49	BMF40	3327802	1	31,17

## 7 FILTRE ANTI-SABLE démontable

Y BRASS FILTER



filtre en inox, démontable pour pouvoir le nettoyer



ACS		vrac		
filetage	code interne	référence	cdt	prix
20x27	PFS20	2406072	5	11,01
26x34	PFS26	2406089	5	14,10
33x42	PFS33	2306099	3	25,82

## 15 UNION femelle sphéro-conique 340 GCu

FEMALE UNION



ACS		vrac			
Ø tube	F.	code interne	référence	cdt	prix
10	12x17	247F	3415745	10	2,84
12	12x17	249F	3415752	10	2,78
12	15x21	258F	3415783	10	2,96
12	20x27	267F	3415820	10	4,45
14	12x17	252F	3415769	10	2,81
14	15x21	261F	3415790	10	2,96
14	20x27	273F	3415837	10	4,57
16	15x21	264F	3415806	10	3,85
16	20x27	276F	3415844	10	4,49
18	20x27	281F	3415851	10	4,58
22	20x27	292F	3415875	10	6,83
22	26x34	302F	3415912	10	7,84
28	26x34	303F	3415929	10	12,31
28	33x42	304F	3315946	5	13,11
32	26x34	3030F	3415936	10	13,51
32	33x42	306F	3315953	5	12,67

TABLEAU DE CORRESPONDANCE DIAMETRE DE TUBE

dénomination			
DN	Ancienne	Norme	Filetage
8	8/13	13,5*2,0	¼"
10	12/17	17,2*2,0	3/8"
15	15/21	21,3*2,3	½"
20	20/27	26,9*2,3	¾"
25	26/34	33,7*2,9	1"
32	33/42	42,4*2,9	1 ¼"
40	40/49	48,3*2,9	1 ½"
50	50/60	60,3*3,2	2"
60	60/70	70*3,2	2 ¼"
65	66/76	76,1*3,2	2 ½"
80	80/90	88,9*3,2	3"
90	90/102	101,6*3,6	3 ½"
100	102/114	114,3*3,6	4"
125	127/140	139,7*4,5	5"
150	152/165	165,1*4,5	6"

## MANCHON ANTI-VIBRATILE 1504

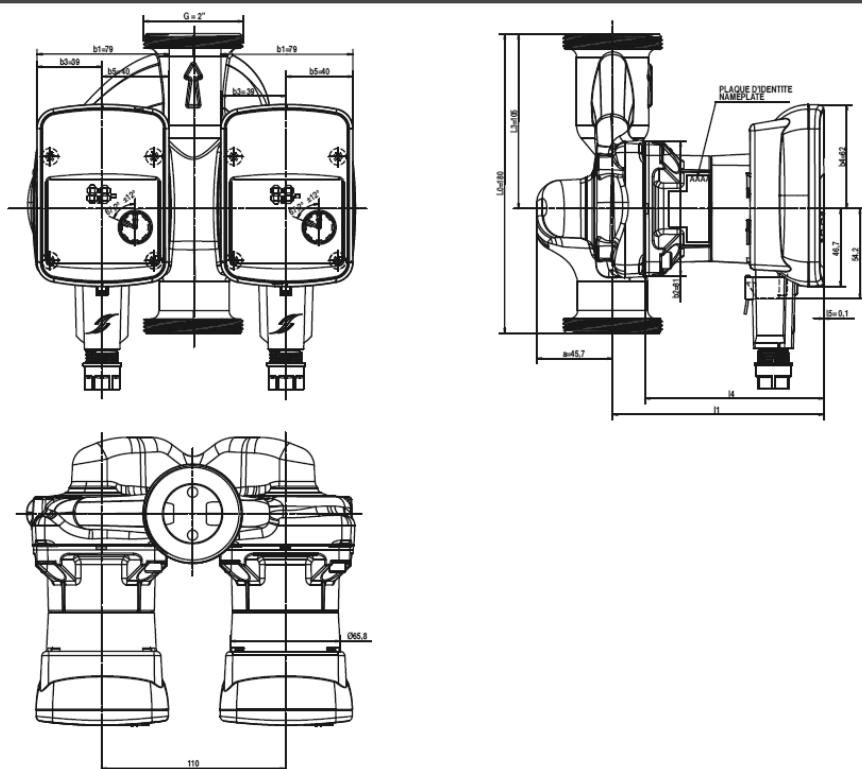
Code article	Modèle	Caractéristiques	Prix HT
JE967 001	MANCHON 1504 F-F1"	Manchon anti-vibratile Raccords: FF 1" Longueur: 200mm Pression max: 10 bars	65.-
JE967 002	MANCHON 1504 F-F1½"	Manchon anti-vibratile Raccords: FF 1½" Longueur: 200mm Pression max: 10 bars	79.-
JE967 003	MANCHON 1504 F-F1½"	Manchon anti-vibratile Raccords: FF 1½" Longueur: 200mm Pression max: 10 bars	94.-
JE967 004	MANCHON 1504 F-F2"	Manchon anti-vibratile Raccords: FF 2" Longueur: 200mm Pression max: 10 bars	119.-
JE967 005	MANCHON 1504 F-F2½"	Manchon anti-vibratile Raccords: FF 2½" Longueur: 200mm Pression max: 10 bars	178.-
JE967 006	MANCHON 1504 F-F3"	Manchon anti-vibratile Raccords: FF 3" Longueur: 200mm Pression max: 10 bars	229.-



<b>BACCALAURÉAT PROFESSIONNEL TISEC</b> Technicien en Installation des Systèmes Énergétiques et Climatiques	<b>Code 1706</b> TIS ST 11	<b>Session 2017</b>	<b>Dossier technique et ressources</b>
<b>E.2 – ÉPREUVE D'ANALYSE ET DE PRÉPARATION</b> E22 : Préparation d'une réalisation	<b>Durée : 2h</b>	<b>Coefficient : 2</b>	<b>Page 6 sur 7</b>

**DR4 : extrait du catalogue SALMSON**

**CARACTÉRISTIQUES ÉLECTRIQUES ET DIMENSIONNELLES**



Référence commande	Moteur				Pompe							
	P1 (W)		I(A)		Vitesse (tr/min)		L0	L1	L3	L4	Ø D	Masse (kg)
	Min	Max	Min	Max	Min	Max	(mm)	(mm)	(mm)	(mm)		
Prix home D 60-32 / 180 mm	4W	40W	0,04	0,44	800	4700	180	127	105	107	2"	5,2
Prix home D 80-32 / 180 mm	4W	75W	0,04	0,66	800	5000	180	135	105	115	2"	5,4

**DR5 : extrait du catalogue SCHNEIDER**

**Tableau de sélection du relais thermique et fusibles**

Zone de réglage du relais (A)	Fusibles à associer au relais choisi			Pour association avec contacteur LC1	Référence	Masse kg
	aM (A)	gG (A)	BS88 (A)			
<b>Classe 10 A (*) avec raccordement par vis-étriers ou connecteurs</b>						
0,10...0,16	0,25	2	-	D09...D38	LRD01	0,124
0,16...0,25	0,5	2	-	D09...D38	LRD02	0,124
0,25...0,40	1	2	-	D09...D38	LRD03	0,124
0,40...0,63	1	2	-	D09...D38	LRD04	0,124
0,63...1	2	4	-	D09...D38	LRD05	0,124
1...1,6	2	4	6	D09...D38	LRD06	0,124
1,6...2,5	4	6	10	D09...D38	LRD07	0,124
2,5...4	6	10	16	D09...D38	LRD08	0,124
4...6	8	16	16	D09...D38	LRD10	0,124
5,5...8	12	20	20	D09...D38	LRD12	0,124
7...10	12	20	20	D09...D38	LRD14	0,124
9...13	16	25	25	D12...D38	LRD16	0,124
12...18	20	35	32	D18...D38	LRD21	0,124
16...24	25	50	50	D25...D38	LRD22	0,124
23...32	40	63	63	D25...D38	LRD32	0,124
30...38	40	80	80	D32 et D38	LRD35	0,124

**DR6 : extrait du tableau sur les habilitations et travaux d'ordre électrique**

QUI	ACTIVITES
L'employeur ou chef d'établissement	Il met en place l'organisation Il délivre les titres d'habilitations Il délègue ses prérogatives
Le chargé d'exploitation électrique	Il assure l'exploitation des installations Il autorise l'accès à l'ouvrage ou à l'installation, organise les opérations Il confie l'ouvrage ou l'installation pour les travaux hors tension Il délivre les autorisations de travail Il peut déléguer ses prérogatives
Le chargé de consignation <b>BC</b>	Il effectue la consignation de l'installation ou de l'ouvrage électrique en vue de travaux hors tension sur instruction du chargé d'exploitation électrique Il assure sa propre sécurité
Le chargé de travaux <b>B2</b>	Il dirige et surveille les travaux Il met en place la sécurité pour l'ensemble de l'équipe Il peut travailler seul
Le chargé d'intervention générale <b>BR</b>	Il effectue les interventions BT générale Il met en place les mesures de sécurité Il travaille généralement seul
Le chargé d'intervention élémentaire <b>BS</b>	Il effectue les interventions BT élémentaire Il met en place les mesures de sécurité pour sa propre sécurité Il travaille seul
L'exécutant <b>B0 B1</b>	Il ne travaille jamais seul Il doit assurer sa propre sécurité
Le chargé de chantier <b>B0</b>	Il assure la surveillance et la sécurité de ses équipes
Le chargé d'opération spécifique <b>BE</b>	Réalise des essais Réalise des mesurages Réalise des vérifications Réalise des manœuvres
<b>BP</b>	Réalise des opérations de raccordement sur les installations photovoltaïques

<b>BACCALAURÉAT PROFESSIONNEL TISEC</b> Technicien en Installation des Systèmes Énergétiques et Climatiques	<b>Code 1706</b> TIS ST 11	<b>Session 2017</b>	<b>Dossier technique et ressources</b>
<b>E.2 – ÉPREUVE D'ANALYSE ET DE PRÉPARATION</b> E22 : Préparation d'une réalisation	<b>Durée : 2h</b>	<b>Coefficient : 2</b>	<b>Page 7 sur 7</b>