



**LE RÉSEAU DE CRÉATION
ET D'ACCOMPAGNEMENT PÉDAGOGIQUES**

**Ce document a été mis en ligne par le Réseau Canopé
pour la Base Nationale des Sujets d'Examens de l'enseignement professionnel.**

Ce fichier numérique ne peut être reproduit, représenté, adapté ou traduit sans autorisation.

BACCALAURÉAT PROFESSIONNEL
TECHNICIEN D'ÉTUDES DU BÂTIMENT
Option A : ÉTUDES ET ÉCONOMIE

Session
2017



ÉPREUVE E2 – E22

CONSIGNES au/à la candidat/e et au/à la surveillant/e d'épreuve

◆ En fin d'épreuve, l'ensemble des **documents réponses (DR)** est ramassé, regroupé et agrafé par le surveillant, dans une copie d'examen modèle Éducation nationale, complétée par le/la candidat/r. Rendre uniquement les DR listés ci-dessous :

DR à rendre	Présentation des DR à rendre :	
	DR fourni(s) dans le Dossier Etudes du sujet	DR imprimé(s) sur place par le/la candidat/e
DR1.1	X	
DR1.2	X	
DR2.1	X	
DR2.2	X	
DR2.3	X	
DR2.4	X	
DR3.1	X	
DR3.2	X	
DR3.3	X	

Découper impérativement sur le (ou les) DR sorti(s) de l'imprimante, le coin portant l'identification du/de la candidat/e.

◆ Le **dossier de base**, est ramassé, avec l'identification du/de la candidat/e, portée sur la page de garde. Ce dossier sera redonné au/à la candidat/e au début de l'épreuve suivante. Il lui sera laissé à l'issue de la dernière épreuve.

ÉPREUVE E2		PRÉPARATION D'UNE OFFRE
SOUS-ÉPREUVE E22		QUANTIFICATION DES OUVRAGES
SOMMAIRE		
DOSSIER ÉTUDES	Supports papier	DE1, DR1.1, DR1.2, DE2, DR2.1, DR2.2, DR2.3, DR2.4, DE3, DR3.1, DR3.2, DR3.3
	Supports numériques	logiciel BIMvision®
DOSSIER TECHNIQUE	Supports papier	
	Supports numériques	

BACCALAURÉAT PROFESSIONNEL TECHNICIEN D'ÉTUDES DU BÂTIMENT Option A ÉTUDES ET ÉCONOMIE	CONSTRUCTION D'UN IMMEUBLE DE 49 LOGEMENTS		
	ÉPREUVE E2 : PRÉPARATION D'UNE OFFRE SOUS-ÉPREUVE E22 : QUANTIFICATION DES OUVRAGES		
2017	DURÉE : 3 h 00 COEFFICIENT : 2	1706ME-TE PO 22	1/14

BACCALAURÉAT PROFESSIONNEL

TECHNICIEN D'ÉTUDES DU BÂTIMENT

Option A : **ÉTUDES ET ÉCONOMIE**

Session

2017



DOSSIER ÉTUDES

ÉPREUVE E2

PRÉPARATION D'UNE OFFRE

SOUS-ÉPREUVE E22

QUANTIFICATION DES OUVRAGES

N°	Activités et documents	Barème	Durée conseillée
1	Quantitatif corniche béton et lasure sur béton DE1, DR1.1, DR1.2	10	0 h 40
2	Quantitatif peinture de sol DE2, DR2.1, DR2.2, DR2.3, DR2.4	10	0 h 40
3	Quantitatif peinture pliolithe de la cage d'escalier DE3, DR3.1, DR3.2, DR3.3	20	1 h 40

BACCALAURÉAT PROFESSIONNEL TECHNICIEN D'ÉTUDES DU BÂTIMENT Option A ÉTUDES ET ÉCONOMIE	CONSTRUCTION D'UN IMMEUBLE DE 49 LOGEMENTS		
	ÉPREUVE E2 : PRÉPARATION D'UNE OFFRE SOUS-ÉPREUVE E22 : QUANTIFICATION DES OUVRAGES		DOSSIER ÉTUDES
2017	DURÉE : 3 h 00 COEFFICIENT : 2	1706ME-TE PO 22	2/14

Quantification des ouvrages

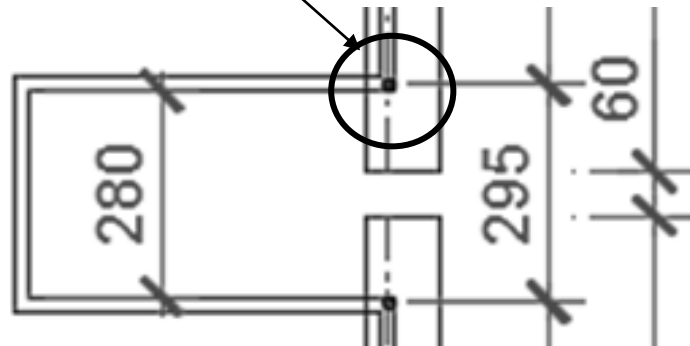
ÉTUDE n° 1

Renseignements complémentaires à l'étude n° 1

La surface de la section de la casquette est de 0,12 m².

Préconisations du bureau d'études techniques :

- Entraxe des potelets : 1,50 m maximum (leur nombre doit être calculé, ne pas les comptabiliser à partir de la maquette).
- Un potelet sera placé à chaque angle d'acrotère.
- Position du premier potelet :



Concernant la lasure :

- L'empreinte des potelets sur la casquette ne sera pas déduite.
- Ne pas tenir compte des larmiers pour la casquette.

SITUATION PROFESSIONNELLE :

Métreuse/métreur dans une entreprise de gros œuvre.

ON DONNE

- Dossier de base
- diaporama de présentation :
- dossier graphique :
 - pièces écrites :
 - maquette numérique :

La présentation de l'étude à réaliser

Documents réponses

Documents papier

DG0 à DG13

DE1

DR1.1 et DR1.2

Fichiers numériques

Diaporama.pps ou
Diaporama.odp
DG1 à DG13.pdf
PE1aPE16.pdf
maquette.ifc

ON DEMANDE

Sur les documents réponse DR1.1 à DR1.3 :

- 1.1 Quantifier l'article 2.7.1 du CCTP.
- 1.2 Quantifier l'article 2.7.2 du CCTP.

ON EXIGE :

- une présentation détaillée et soignée de vos calculs ;
- des croquis cotés proportionnés et soignés ;
- des résultats justes.

DE1

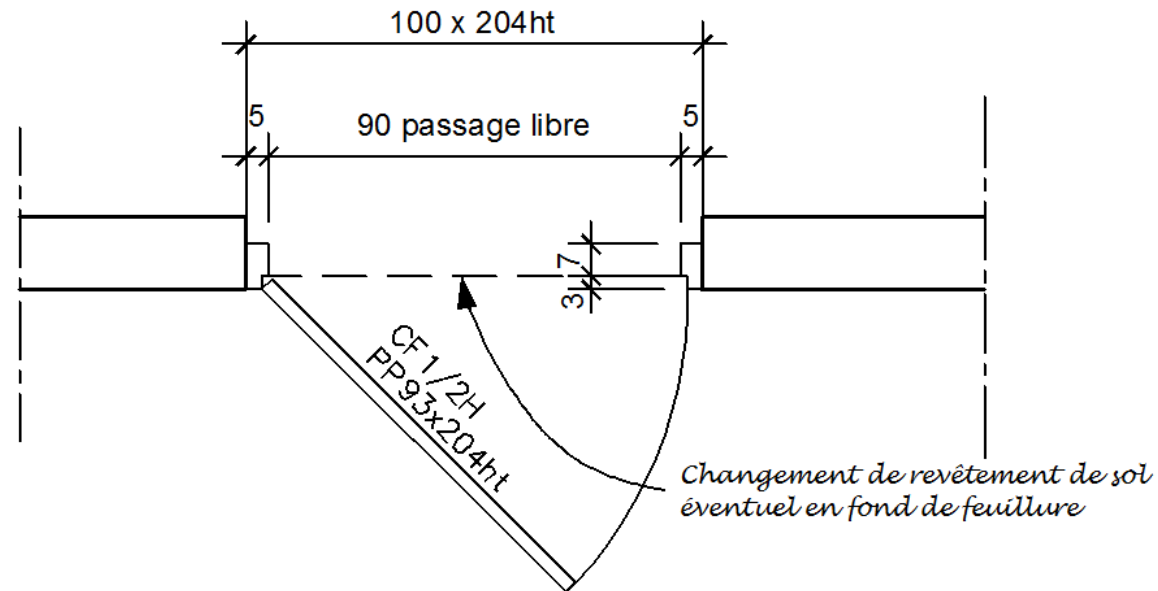
BACCALAURÉAT PROFESSIONNEL TECHNICIEN D'ÉTUDES DU BÂTIMENT Option A ÉTUDES ET ÉCONOMIE	CONSTRUCTION D'UN IMMEUBLE DE 49 LOGEMENTS		
	ÉPREUVE E2 : PRÉPARATION D'UNE OFFRE SOUS-ÉPREUVE E22 : QUANTIFICATION DES OUVRAGES		DOSSIER ÉTUDES
2017	DURÉE : 3 h 00 COEFFICIENT : 2	1706ME-TE PO 22	3/14

Renseignements complémentaires à l'étude n° 2

Pour toutes les portes de 93 x 204ht, compter une baie de 100 x 210ht.

Pour faciliter la quantification des surfaces de sol à peindre, au niveau des passages de portes, vous pourrez négliger l'emprise des bâtis de portes.

En cas de changement de revêtement de sol ou de peinture murale entre deux locaux la limite entre les deux sera considérée en fond de feuillure (voir schéma ci-dessous).



Remarque :

Ne pas quantifier la peinture de sol de la cage d'escalier.

Quantification des ouvrages

ÉTUDE n° 2

SITUATION PROFESSIONNELLE :

Vous êtes métresse/mètreur dans une entreprise de peinture et vous devez effectuer l'avant-métré de ce lot.

ON DONNE

- Dossier de base
- diaporama de présentation :
 - dossier graphique :
 - pièces écrites :
 - maquette numérique :
- Documents réponses

Documents papier

DG0 à DG13

DR2.1 à DR 2.4

Fichiers numériques

Diaporama.pps ou Diaporama.odp
DG1 à DG13.pdf
PE1aPE16.pdf
maquette.ifc

ON DEMANDE :

Sur les documents réponse DR2.1 à DR2.4 :

- 2.1 Quantifier l'article 15.3 du CCTP.

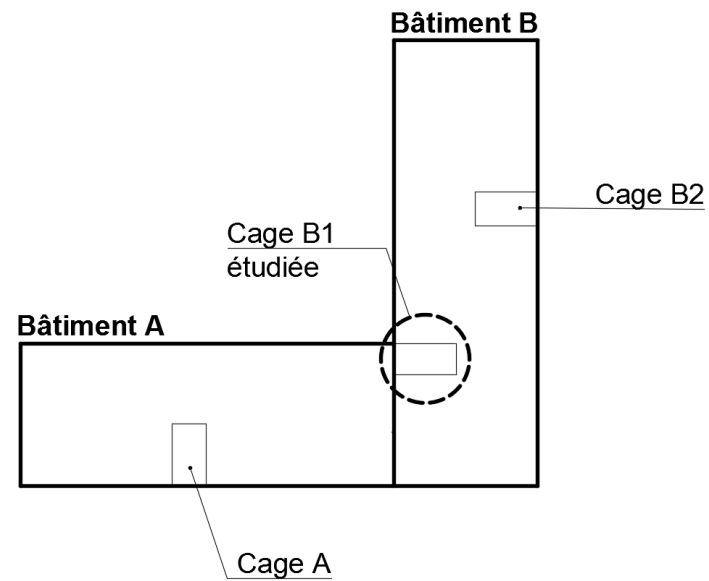
ON EXIGE :

- une présentation détaillée et soignée de vos calculs ;
- un repérage judicieux (vues en plan, élévations si nécessaire) des surfaces à peindre sur les croquis minutes ;
- des croquis soignés et cotés efficacement ;
- la justesse des résultats.

DE2

BACCALAURÉAT PROFESSIONNEL TECHNICIEN D'ÉTUDES DU BÂTIMENT Option A ÉTUDES ET ÉCONOMIE	CONSTRUCTION D'UN IMMEUBLE DE 49 LOGEMENTS		
	ÉPREUVE E2 : PRÉPARATION D'UNE OFFRE SOUS-ÉPREUVE E22 : QUANTIFICATION DES OUVRAGES		DOSSIER ÉTUDES
2017	DURÉE : 3 h 00	COEFFICIENT : 2	1706ME-TE PO 22
			6/14

Renseignements complémentaires à l'étude n° 3



L'étude se limitera des niveaux 93,35 NGF (sous-sol) au niveau 98,50 NGF, pour la cage B1 uniquement.

Nota : Le limon (voile central) n'est pas à quantifier.

La sous-face des paillasses des marches 0 à 13 ne sera pas peinte car inaccessible.

À partir du niveau 96,05 NGF, les empreintes des paliers et volées d'escalier ne seront pas déduites.

Quantification des ouvrages

ÉTUDE n° 3

SITUATION PROFESSIONNELLE :

Vous êtes métresse/mètreur dans une entreprise de peinture.

ON DONNE

Dossier de base
 - diaporama de présentation :
 - dossier graphiques :
 - pièces écrites :
 - maquette numérique 3D :
 Documents réponses :
 Le logiciel **BIMvision®** :

Documents papier

DG0 à DG13

DR3.1 à DR3.3

Fichiers numériques

Diaporama.pps ou
 Diaporama.odp
 DG1 à DG13.pdf
 PE1aPE16.pdf
 maquette.ifc

BIMvision®

ON DEMANDE

Sur les documents réponse DR3.1 à DR3.3 :

3.1 Quantifier l'article 15.4.1 du CCTP Peinture, des niveaux 93,35 NGF à 98,50 NGF.

ON EXIGE :

- des croquis cotés proportionnés et soignés ;
- une présentation détaillée et soignée de vos calculs ;
- des résultats justes.

DE3

BACCALAURÉAT PROFESSIONNEL TECHNICIEN D'ÉTUDES DU BÂTIMENT Option A ÉTUDES ET ÉCONOMIE	CONSTRUCTION D'UN IMMEUBLE DE 49 LOGEMENTS		
	ÉPREUVE E2 : PRÉPARATION D'UNE OFFRE SOUS-ÉPREUVE E22 : QUANTIFICATION DES OUVRAGES		DOSSIER ÉTUDES
2017	DURÉE : 3 h 00	COEFFICIENT : 2	1706ME-TE PO 21 11/14

Espace réservé aux « croquis minute »

Quantification des ouvrages

ÉTUDE n° 3

N°	Indice	Désignation des ouvrages	U	Quantités
		REPORT		
				DR3.1
		À REPORTER		

Base Nationale des Sujets d'Examens de l'enseignement professionnel
Réseau Canope

BACCALAURÉAT PROFESSIONNEL TECHNICIEN D'ÉTUDES DU BÂTIMENT Option A ÉTUDES ET ÉCONOMIE	CONSTRUCTION D'UN IMMEUBLE DE 49 LOGEMENTS		
	ÉPREUVE E2 : PRÉPARATION D'UNE OFFRE SOUS-ÉPREUVE E22 : QUANTIFICATION DES OUVRAGES	DOSSIER RÉPONSES	
2017	DURÉE : 3 h 00 COEFFICIENT : 2	1706ME-TE PO 21	12/14

