



**LE RÉSEAU DE CRÉATION  
ET D'ACCOMPAGNEMENT PÉDAGOGIQUES**

**Ce document a été mis en ligne par le Réseau Canopé  
pour la Base Nationale des Sujets d'Examens de l'enseignement professionnel.**

**Ce fichier numérique ne peut être reproduit, représenté, adapté ou traduit sans autorisation.**

# BACCALAURÉAT PROFESSIONNEL

## MAINTENANCE NAUTIQUE

Session : **2017**

E.1 – ÉPREUVE SCIENTIFIQUE ET TECHNIQUE

UNITÉ CERTIFICATIVE U11

**ANALYSE D'UN SYSTÈME TECHNIQUE**

### DOSSIER SUJET

**Ce dossier comprend 13 pages numérotées de DS 1/13 à DS 13/13.**

*Dossier complet àagrafer et à remettre dans une copie double d'examen en fin d'épreuve.*

***L'utilisation de la calculatrice est autorisée.***

*(cf. circulaire n°99-186 du 16 novembre 1999)*

**AUCUN DOCUMENT AUTORISÉ.**

Nota : Dès la distribution du sujet, assurez-vous qu'il est complet. S'il est incomplet, demandez un nouvel exemplaire au/à la responsable de salle.

Baccalauréat professionnel Maintenance nautique	Code : 1706-MN ST 11	Session 2017	SUJET
E11 – Analyse d'un système technique	Durée : 3 h	Coefficient : 2	DS 1/13

## **Mise en situation :**

Un/e client/e vous demande d'installer sur son bateau une passerelle d'occasion dont le vérin hydraulique est endommagé. Vous devez donc étudier cette passerelle afin de trouver les caractéristiques d'un vérin compatible.

De plus, il est préconisé par le/la fabricant/e, qu'une vérification régulière de tous les éléments de la passerelle devra être réalisée lors de chaque opération de maintenance préventive.

Il est donc nécessaire de connaître et d'analyser le système dans son ensemble afin de proposer des causes de dysfonctionnement et d'optimiser cette maintenance.

Dans le but de choisir ce vérin, on vous propose de suivre le plan suivant :

**Étude n°1** : Déterminer la course du vérin.

**/ 92 pts**

**Étude n°2** : Déterminer les actions mécaniques auxquelles le vérin est soumis.

**/ 48 pts**

**Étude n°3** : Faire le choix d'un vérin compatible avec les caractéristiques déterminées précédemment.

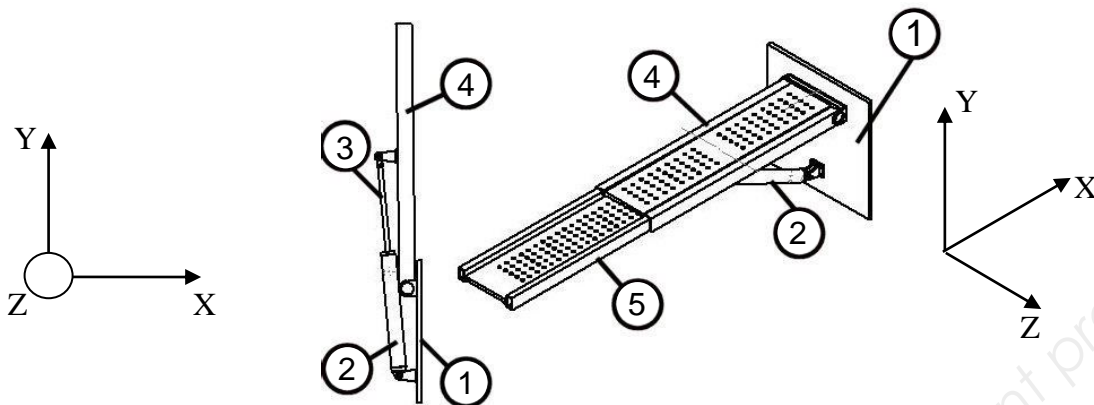
**/ 12 pts**

**Étude n°4** : Une adaptation étant nécessaire afin d'implanter le vérin sur le bateau, on vous demande de réaliser le dessin de définition d'une chape arrière de vérin qui sera réalisée sur mesure.

**/ 48 pts**

Baccalauréat professionnel Maintenance nautique	Code : 1706-MN ST 11	Session 2017	SUJET
E11 – Analyse d'un système technique	Durée : 3 h	Coefficient : 2	DS 2/13

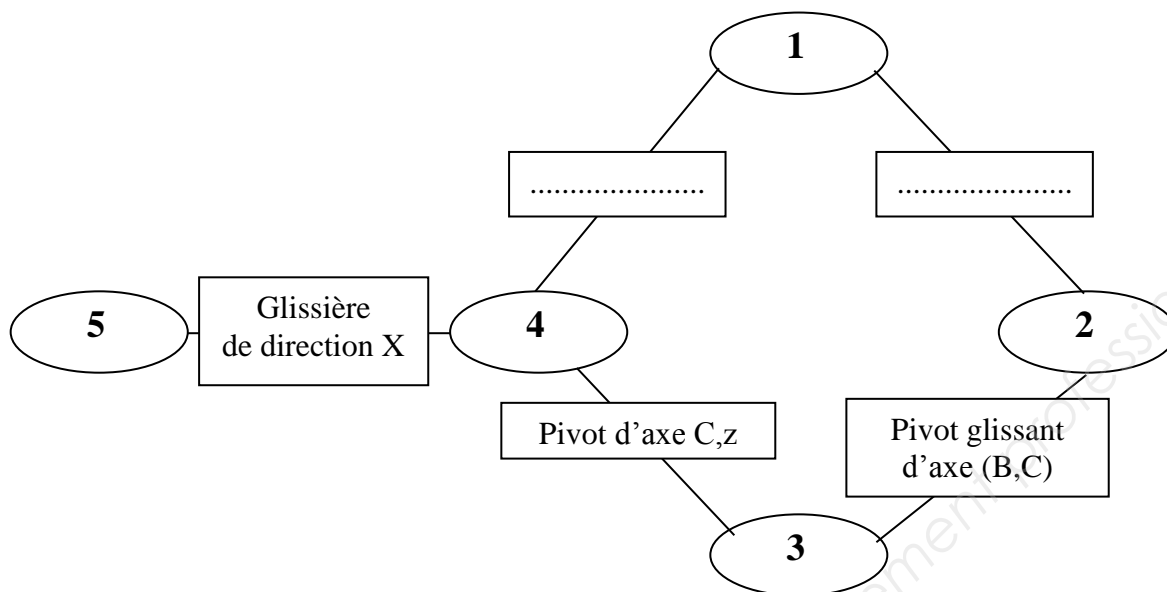
## Étude n°1 : DÉTERMINATION DE LA COURSE DU VÉRIN - MODÉLISATION CINÉMATIQUE



Q1- Compléter dans le tableau ci-dessous les 4 classes d'équivalences (1, 2, 3 et 4) à l'aide du dessin ci-dessus et du plan d'ensemble du dossier ressources page DR 6/6.

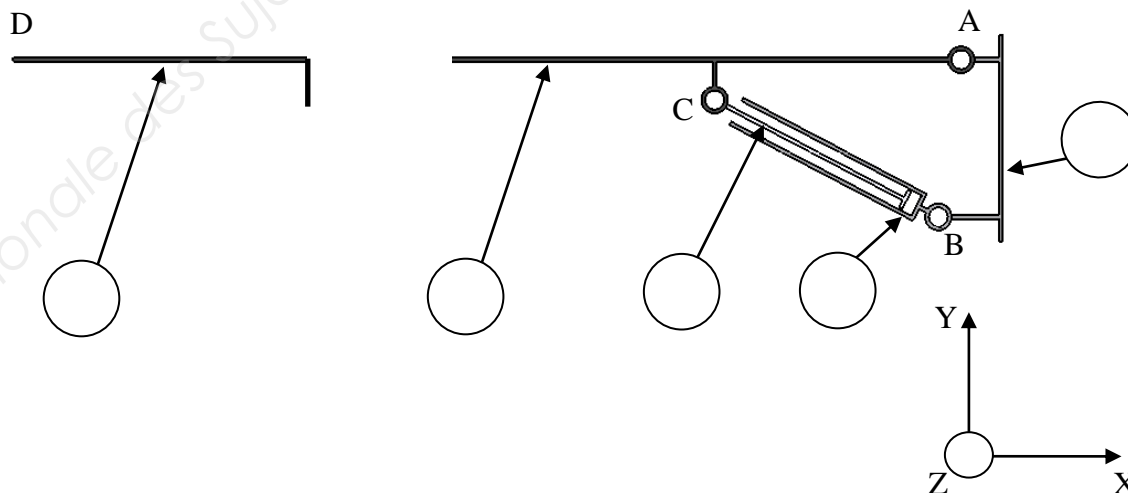
Repères des pièces	Désignation	Classes d'équivalence				
		Bâti	Corps du vérin	Tige du vérin	Passerelle	Élément télescopique
		1	2	3	4	5
	Coque du bateau	X				
	Passerelle				X	
	Élément télescopique					X
6	Embout arrière					
7	Tube					
8	Tige					
9	Embout avant					
11	Chape					
12	Vis axe d'articulation					
13	Rondelle					
14	Écrou Nylstop					
15	Embout réglable					
17	Écrou H					
18	Écrou Nylstop					
19	Piston					

**Q2-** Compléter le graphe des liaisons suivant :



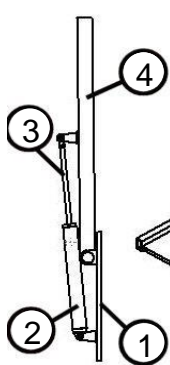
**Q3-** Compléter ci-dessous le schéma cinématique de l'ensemble étudié.

- repérer les 5 classes d'équivalences ;
- représenter la liaison manquante ;
- surligner chaque classe d'équivalence d'une couleur différente.



# Étude n°1 : (suite) ÉTUDE CINÉMATIQUE DE LA PASSERELLE + VÉRIN HYDRAULIQUE

Modèle réel



Modélisation



Les points A, B et C appartiennent aux axes des liaisons pivots.  
 D est placé à l'extrémité de la passerelle.  
 La passerelle est représentée en position horizontale.

**Tous les tracés se feront sur la figure page suivante**

**Q4-** Déterminer les mouvements suivants :

- Mvt 4/1 : .....
- Mvt 2/1 : .....
- Mvt 3/1 : .....
- Mvt 3/2 : .....

**Q5-** Déterminer puis tracer sur le schéma page DS 6/13 les trajectoires suivantes :

Trajectoire du point D appartenant à la passerelle 4 par rapport au bâti 1.

$T_{D \in 4/1}$  : .....

Trajectoire du point C appartenant à la passerelle 4 par rapport au bâti 1.

$T_{C \in 4/1}$  : .....

Baccalauréat professionnel Maintenance nautique	Code : 1706-MN ST 11	Session 2017	SUJET
E11 – Analyse d'un système technique	Durée : 3 h	Coefficient : 2	DS 5/13

**Q6-** Représenter sur le schéma ci-dessous, l'ensemble des classes d'équivalences (2, 3 et 4) lorsque la passerelle est en position verticale (position de rangement). Vous noterez **C'** la nouvelle position du point **C**.

**Q7-** Mesurer les dimensions [BC] et [BC'] et en déduire la course du vérin.

Mesure de [BC] sur le schéma ci-dessous : .....mm

Mesure de [BC'] sur le schéma ci-dessous : .....mm

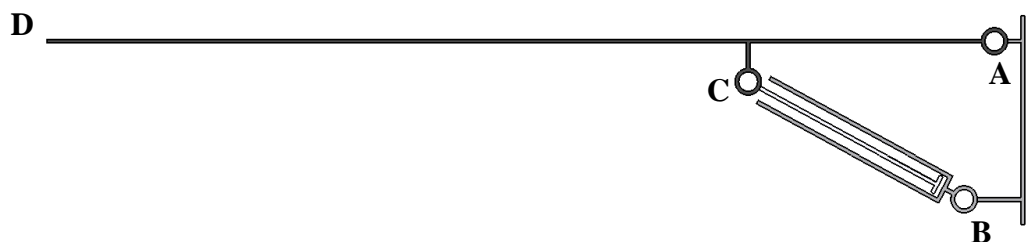
Mesure de [BC] réelle (en tenant compte de l'échelle) : .....mm

Mesure de [BC'] réelle (en tenant compte de l'échelle) : .....mm

Course du vérin (détailler vos calculs) : .....

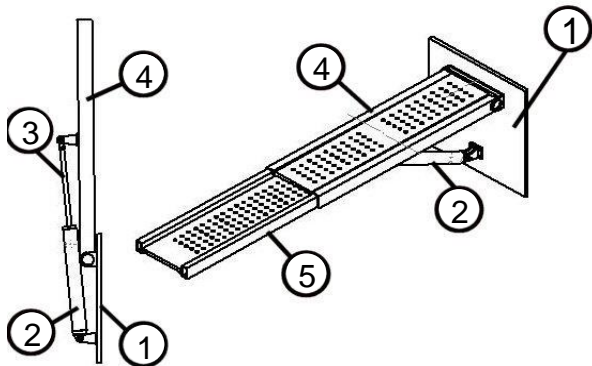
.....

**Échelle du schéma ci-dessous : 1 : 20**

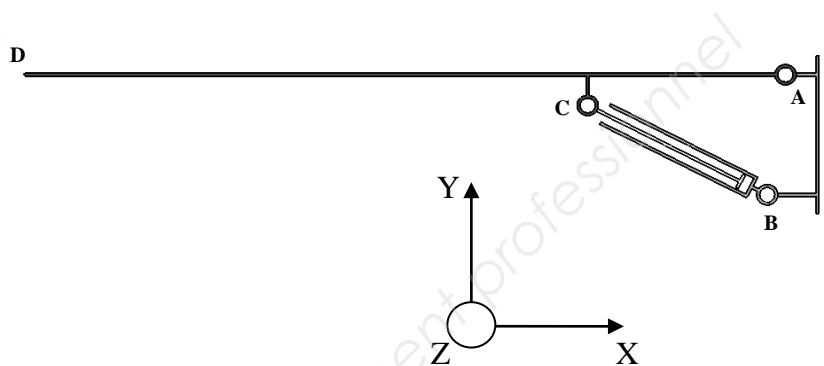


## Étude n°2 : DÉTERMINER LES ACTIONS MÉCANIQUES AUXQUELLES LE VÉRIN EST SOUMIS - ÉTUDE STATIQUE DE LA PASSERELLE + VÉRIN HYDRAULIQUE

Modèle réel



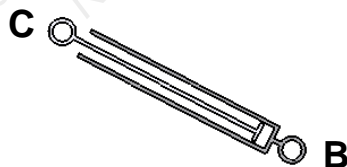
Modélisation



Hypothèses :

- le problème à l'étude est considéré comme un problème plan ;
- les liaisons pivots en A, B et C sont supposées parfaites ;
- le poids P (200 daN), placé au niveau du point D modélise le poids de la passerelle et celui d'une personne qui monte dessus ;
- le poids du vérin est négligé devant l'intensité des actions mécaniques auxquelles il est soumis ;
- le phénomène d'adhérence est négligé ;
- l'étude est menée dans la position la plus défavorable.

On isole le vérin (2+3)



**Q8-** Compléter le tableau des actions mécaniques extérieures à (2+3) agissant sur (2+3).

Forces extérieures	Point	Direction
$\vec{C}_{4/3}$ →		



**Q9-** Énoncer les conditions d'équilibre d'un système soumis à l'action de 2 forces.

.....

.....

**On isole la passerelle 4**



**Q10-** Compléter le tableau des actions mécaniques extérieures à 4 agissant sur 4. Préciser par « ? » si l'information est inconnue.

Forces extérieures	Point	Direction	Sens	Norme
	D			
	A			
	C			

**Q11-** Énoncer la condition d'équilibre d'un système soumis à l'action de 3 forces non parallèles.

.....

.....

.....

.....

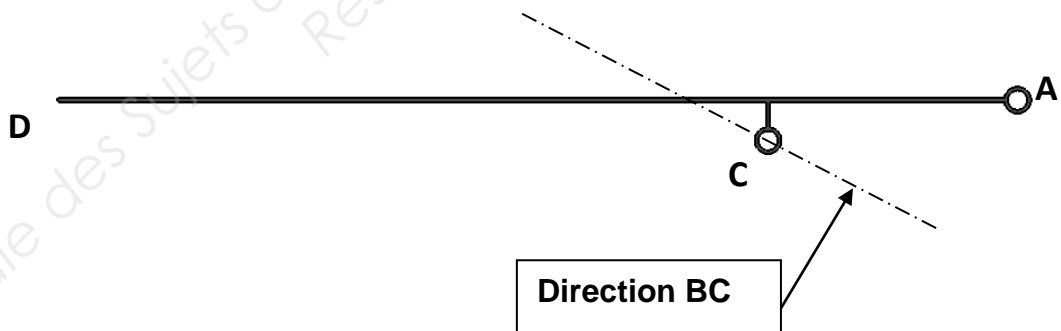
**Q12-** Déterminer la direction de la force appliquée au point A sur la figure ci-dessous.

**Q13-** Déterminer complètement les forces appliquées aux points A et C.

Origine du dynamique



**1 cm ⇔ 100 daN**



**Q14-** Quelles sont les intensités des efforts auxquelles est soumis le vérin (2+3) ?

$\overrightarrow{C_{4/3}}$      $\overrightarrow{B_{1/2}}$     = .....daN

$\overrightarrow{C_{4/3}}$      $\overrightarrow{B_{1/2}}$     = .....N

Baccalauréat professionnel Maintenance nautique	Code : 1706-MN ST 11	Session 2017	SUJET
E11 – Analyse d'un système technique	Durée : 3 h	Coefficient : 2	DS 9/13

## Étude n°3 : CHOIX DU VÉRIN

Faire le choix d'un vérin compatible avec les caractéristiques déterminées précédemment.

### Caractéristiques retenues

Course du vérin	400 mm
Force de poussée du vérin Par mesure de sécurité, la force a été surévaluée par rapport aux résultats trouvés dans l'étude précédente	Entre 2000 daN et 2400 daN (Entre 2 et 2,4 tonnes)
Pression maxi du groupe motopompe	120 bars

**Q15-** Déterminer le diamètre d'alésage du vérin à l'aide de l'abaque sur la force de poussée des vérins (voir dossier ressources page DR 5/6).

∅ Alésage = .....

**Q16-** Écrire la référence du vérin retenu à l'aide du dossier ressources page DR 5/6.

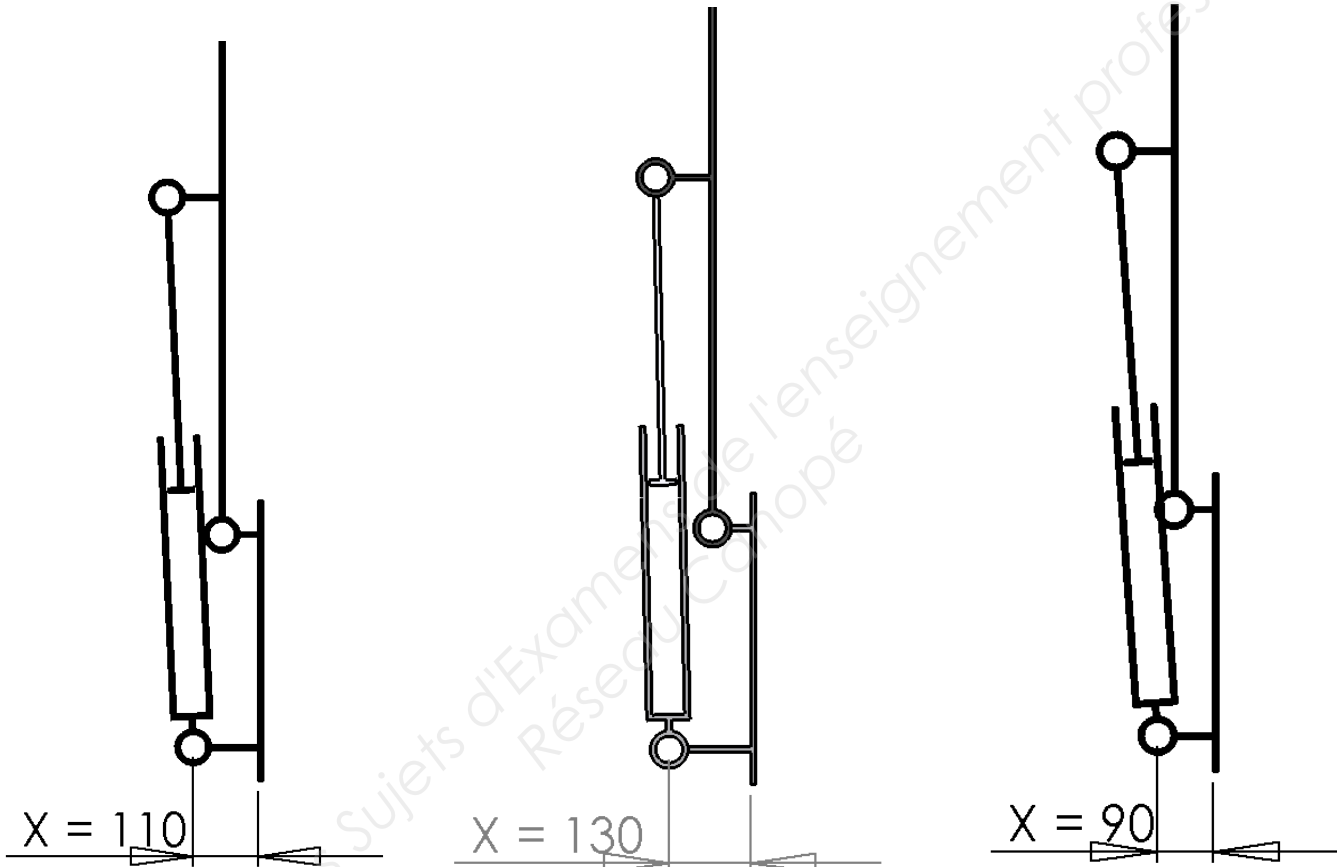
Référence : .....

## Étude n°4 : ÉTUDE GRAPHIQUE

Une adaptation étant nécessaire afin d'implanter le vérin sur le bateau, on vous demande de réaliser le dessin de définition de la chape arrière repère 11.

La chape arrière (plan d'ensemble dossier ressources page DR 6/6) du vérin qui sera fixée sur la coque du bateau doit être réalisée sur mesure afin qu'il n'y ait pas de collision entre le corps du vérin et la coque du bateau lors de la levée de la passerelle.

**Q17-** Conclure sur la position du corps de vérin par rapport à la coque du bateau en fonction de la cote « X » pour chaque figure représentée ci-dessous. Entourer la bonne réponse.



- Il y aura collision.
- Il y aura risque de collision.
- Il n'y aura pas de collision.

- Il y aura collision.
- Il y aura risque de collision.
- Il n'y aura pas de collision.

- Il y aura collision.
- Il y aura risque de collision.
- Il n'y aura pas de collision.

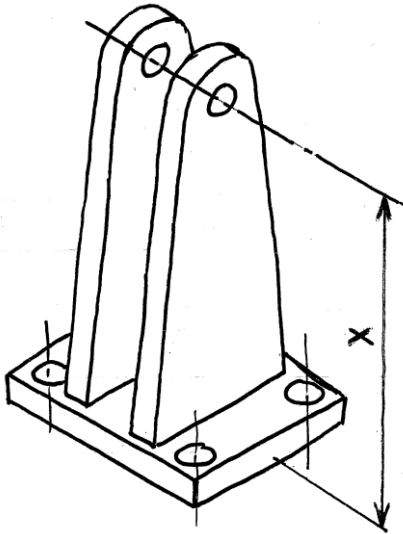
**Q18-** Conclusion : Quelle cote « x » convient à la réalisation de la chape arrière repère 11 ?

« X » = ..... mm

Baccalauréat professionnel Maintenance nautique	Code : 1706-MN ST 11	Session 2017	SUJET
E11 – Analyse d'un système technique	Durée : 3 h	Coefficient : 2	DS 11/13

Les contraintes pour réaliser la chape arrière sont les suivantes :

- la chape réalisée sur mesure sera semblable à celle dessinée sur le dessin d'ensemble du dossier ressources page DR 6/6 ;
- la position des perçages permettant la fixation de la chape sur la coque du bateau sera la même que sur le dessin d'ensemble du dossier ressources page DR 6/6 ;
- la fixation de la chape sur la coque du bateau se fera par l'intermédiaire de 4 vis à tête cylindrique à 6 pans creux ISO 4762-M8 x 50 -8.8 ;
- la position de l'alésage permettant l'articulation entre la chape et l'embout arrière du vérin sera celle repérée « X » sur la perspective ci-dessous.



**Q19-** Déterminer le diamètre des perçages permettant la fixation de la chape sur la coque pour une série large (voir document ressources page DR 5/6).

Diamètre des perçages = ..... mm

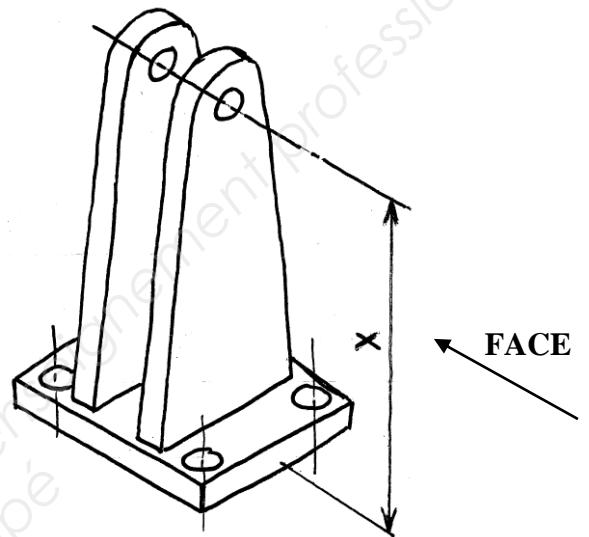
**Q20-** Réaliser à main levée sur le document page DS 13/13, le croquis de la chape qui sera réalisée sur mesure, dans les vues suivantes :

- face ;
- dessus.

**Q21-** À l'aide du dossier ressources page DR 6/6, porter la cotation de la position et de la dimension des perçages permettant la fixation de la chape sur la coque du bateau ainsi que la cote « X » que vous avez définie à la question « Q18 ».

Baccalauréat professionnel Maintenance nautique	Code : 1706-MN ST 11	Session 2017	SUJET
E11 – Analyse d'un système technique	Durée : 3 h	Coefficient : 2	DS 12/13

## Croquis à main levée de la chape arrière sur mesure



Baccalauréat professionnel Maintenance nautique	Code : 1706-MN ST 11	Session 2017	SUJET
E11 – Analyse d'un système technique	Durée : 3 h	Coefficient : 2	DS 13/13