



**LE RÉSEAU DE CRÉATION
ET D'ACCOMPAGNEMENT PÉDAGOGIQUES**

**Ce document a été mis en ligne par le Réseau Canopé
pour la Base Nationale des Sujets d'Examens de l'enseignement professionnel.**

Ce fichier numérique ne peut être reproduit, représenté, adapté ou traduit sans autorisation.

DANS CE CADRE	Académie :	Session :
	Examen :	Série :
	Spécialité / Option :	Repère de l'épreuve :
	Epreuve / Sous-épreuve :	
	NOM :	
NE RIEN ECRIRE	Prénoms :	
	Né(e) le :	N° du candidat <input type="text"/> <small>(le numéro est celui qui figure sur la convocation ou liste d'appel)</small>

NE RIEN ECRIRE DANS CETTE PARTIE

Tondeuse KUBOTA GZD15-HD



E1 : ÉPREUVE SCIENTIFIQUE ET TECHNIQUE

SOUS-ÉPREUVE E 11 : ÉTUDE D'UN SYSTÈME TECHNIQUE

- Unité U 11 -

DOSSIER TRAVAIL

Feuille DT 1/7	
Feuille DT 2/7	26
Feuille DT 3/7	34
Feuille DT 4/7	40
Feuille DT 5/7	34
Feuille DT 6/7	36
Feuille DT 7/7	30
Total	/ 200
Note	/20

CALCULATRICE AUTORISÉE

- **DOSSIER TRAVAIL : Identifié DT, numéroté DT 1/7 à DT 7/7**

Le Dossier Travail est à rendre dans son intégralité en fin d'épreuve

1706 MM A-B-C ST11	Baccalauréat Professionnel	Session 2017	U 11
MAINTENANCE DES MATÉRIELS Options : A – B - C			DT 1 / 7
E1 Épreuve scientifique et technique Sous-Épreuve E11 Etude d'un système technique		Durée : 3 h	Coef. : 2

NE RIEN ÉCRIRE DANS CETTE PARTIE

PROBLÉMATIQUE

Le client d'une tondeuse KUBOTA GZD15-HD se rend dans votre atelier à la suite d'un incident ayant détérioré le bac de ramassage ainsi que le système de relevage de son matériel.

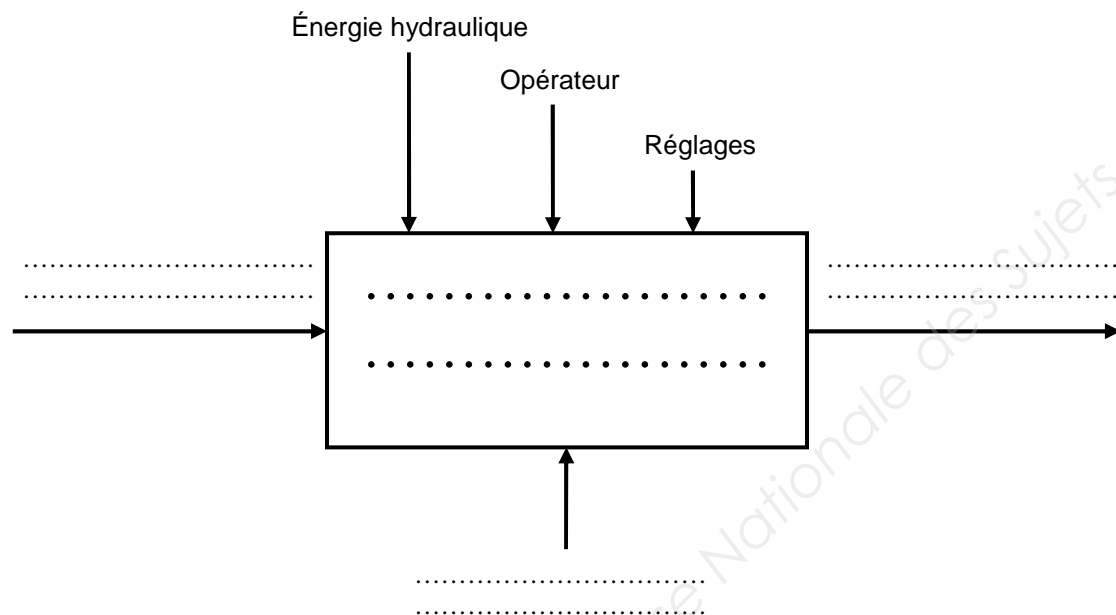
Le client vous demande de remettre son matériel en état et d'étudier la possibilité de :

- Remplacer le bac original d'une capacité de 400 L (GC400HZ) par un modèle d'une capacité de 500L (GC500Z).
- Vidanger son bac à une hauteur de 1m90.

L'étude consistera donc à **VALIDER** la capacité des vérins de relevage à lever la charge.

ANALYSE FONCTIONNELLE

Question 01 : A partir du document ressource, **COMPLÉTER** l'actigramme A-0 de l'ensemble bac de ramassage et système de levage de la GZD15-HD.



ÉTUDE CINÉMATIQUE

Le système de levage doit pouvoir élever le bac de ramassage jusqu'à une hauteur de 1m90 (point le plus bas du bac) afin de vidanger facilement l'herbe dans un camion.

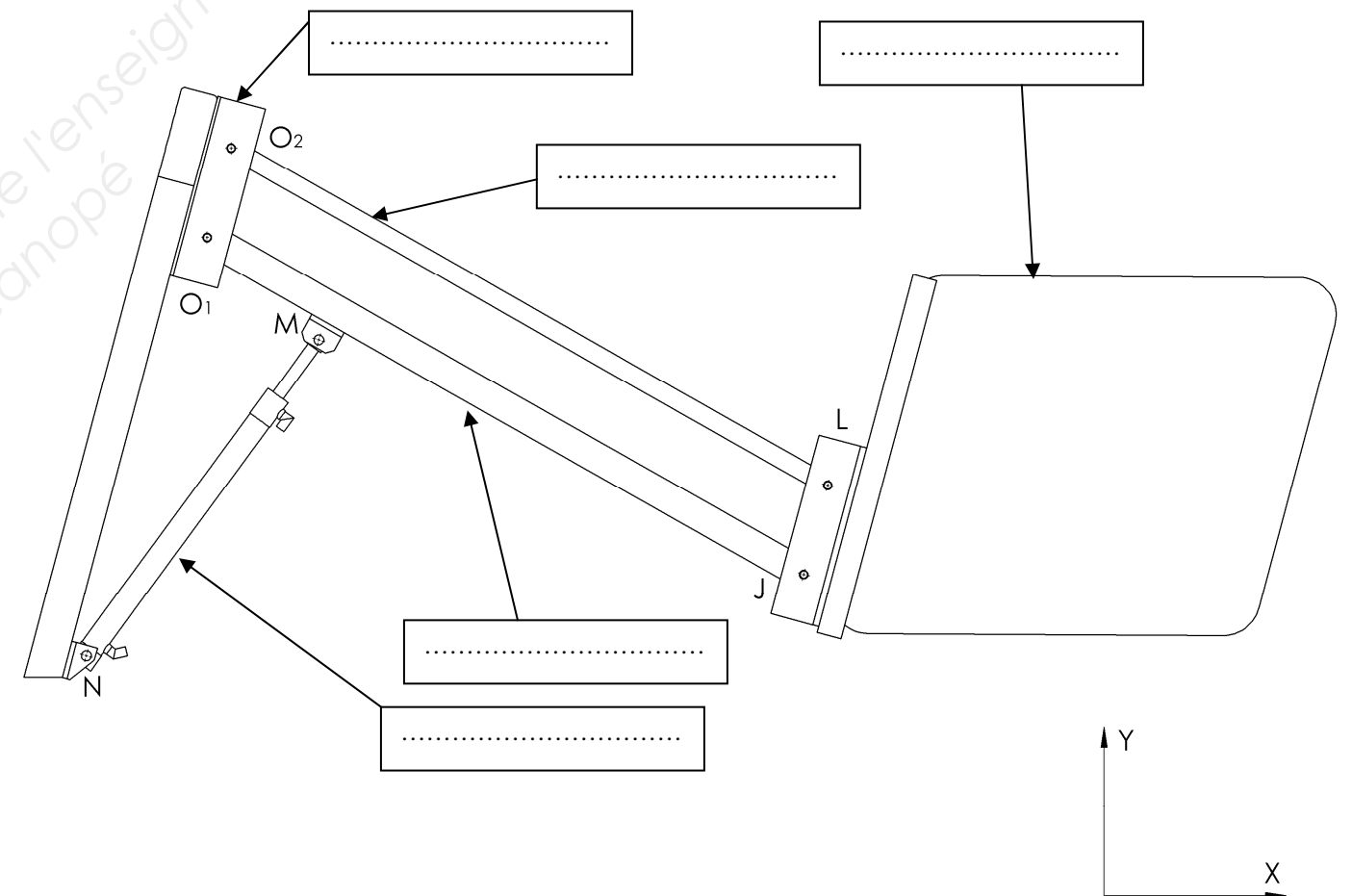
OBJECTIF : **VALIDER** la course du vérin de levage (3)

NE RIEN ÉCRIRE DANS CETTE PARTIE

Dans la phase de levage, le vérin de déversement (4) est inactif. Le bac de ramassage est fermé. Le vérin de déversement (4) n'est pas représenté, le bac de ramassage (5) est représenté de façon simplifiée.

Question 02 : **REPORTER** sur l'image, ci-contre, le nom des pièces principales des classes d'équivalence.

Vérin de levage (3) – Châssis (0) – Bac de ramassage (5) – Bras supérieur (1)
Bras inférieur (2)



Question 03 : **DÉFINIR** la nature de la liaison mécanique entre le bras supérieur (1) et le châssis (0) en O_1 .

Liaison :

Question 04 : **DÉFINIR** la nature de la liaison mécanique entre le bras inférieur (2) et le châssis (0) en O_2 .

Liaison :

NE RIEN ÉCRIRE DANS CETTE PARTIE

NE RIEN ÉCRIRE DANS CETTE PARTIE

Le mécanisme est représenté, en « position basse », à l'échelle 1 : 10 sur la figure ci-contre.
 En fin de phase de levage le point E est situé en E', point donné sur la figure ci-contre.
 Les tracés seront réalisés le plus précisément possible pour obtenir des résultats cohérents.

Question 05 : DÉFINIR la nature du mouvement du bras supérieur (1) par rapport au châssis (0) et **TRACER** la trajectoire du point L. La **NOMMER** $T_{L/1/0}$.

Mvt $L/1/0$

Question 06 : DÉFINIR la nature du mouvement du bras inférieur (2) par rapport au châssis (0) et **TRACER** la trajectoire du point J. La **NOMMER** $T_{J/2/0}$.

Mvt $J/2/0$:

Connaissant la position du point le plus bas du bac de ramassage (5) en position haute E',
Question 07 : TROUVER les nouvelles positions des points J et L, notées respectivement J' et L'.

Question 08 : TRACER le segment [J'L'].

Question 09 : A partir des points J' et L', **TRACER** les silhouettes filaires du bras inférieur (2) et du bras supérieur (1).

Connaissant la distance O_1M ,

Question 10 : TRACER la nouvelle position du point M, notée M'.

Question 11 : EN DÉDUIRE la course du vérin de levage (3) nécessaire pour atteindre la position finale de la phase de levage.

Course nécessaire du vérin =mm.

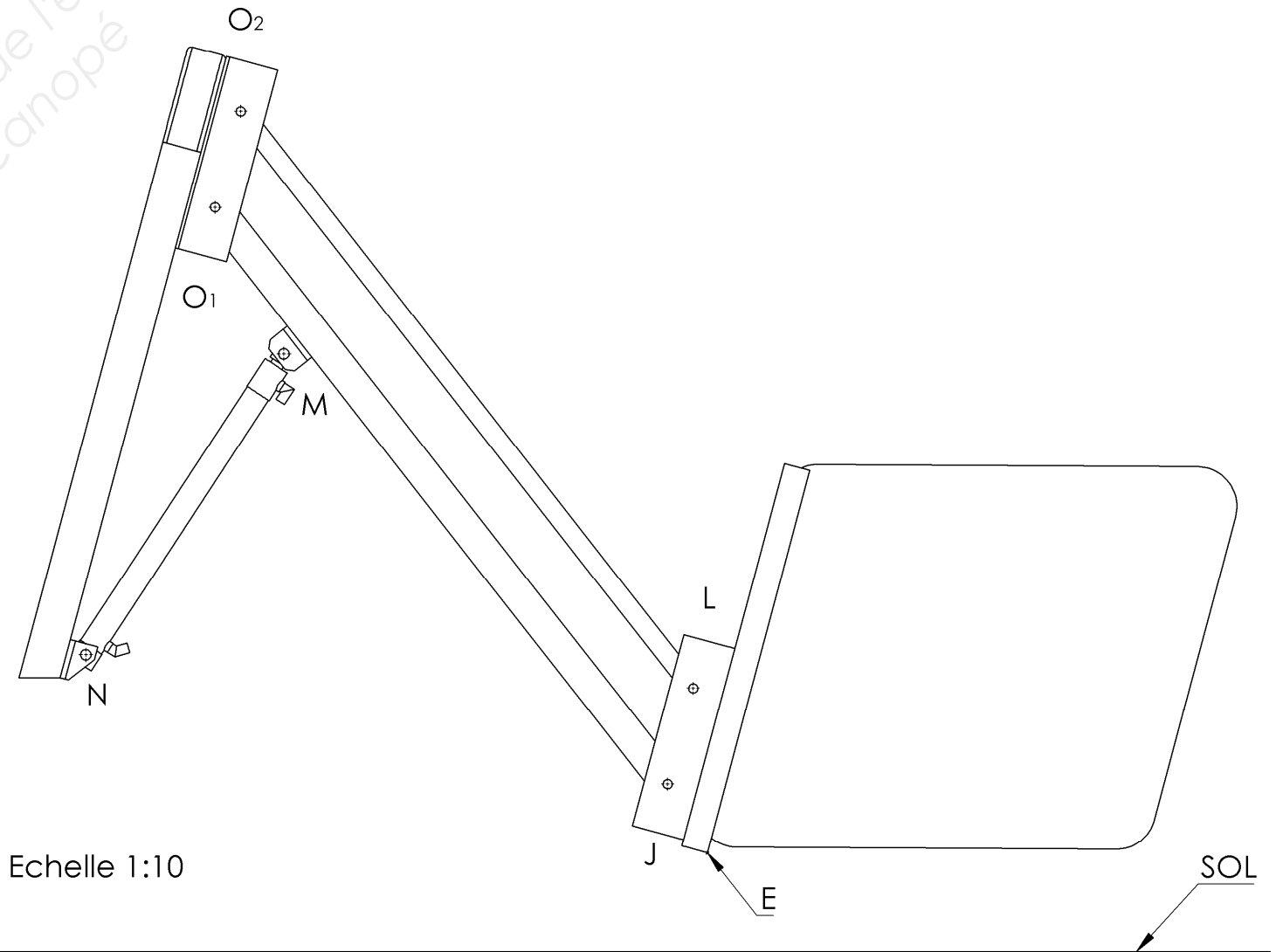
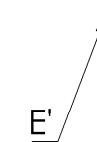
Question 12 : RELEVER sur le document ressource la course du vérin de levage (3)

Course du vérin :mm.

Question 13 : CONCLURE, si le vérin hydraulique de levage (3) utilisé par le constructeur est valide ? **JUSTIFIER**.

VALIDE	NON VALIDE
--------	------------

.....



Echelle 1:10

NE RIEN ÉCRIRE DANS CETTE PARTIE

Le système de levage doit pouvoir lever le bac de 500L rempli d'herbe humide.

OBJECTIF : DÉTERMINER l'effort nécessaire aux vérins de levage (3) pour lever le bac de ramassage (5).

Hypothèses :

- La densité volumique de l'herbe humide est de 500 Kg/m^3 .
- Le bac GC500Z à une capacité de 500L et une masse de 40 Kg.
- La gravité terrestre est de $g=10\text{m/s}^2$.

1) Calcul du poids du bac chargé d'herbe

Question 14 : CALCULER la masse de l'herbe humide contenue dans le bac de 500L.

Question 15 : CALCULER la masse du bac rempli d'herbe humide.

Question 16 : EN DÉDUIRE le poids du bac rempli d'herbe humide.

2) Étude de l'équilibre du bras supérieur (1).

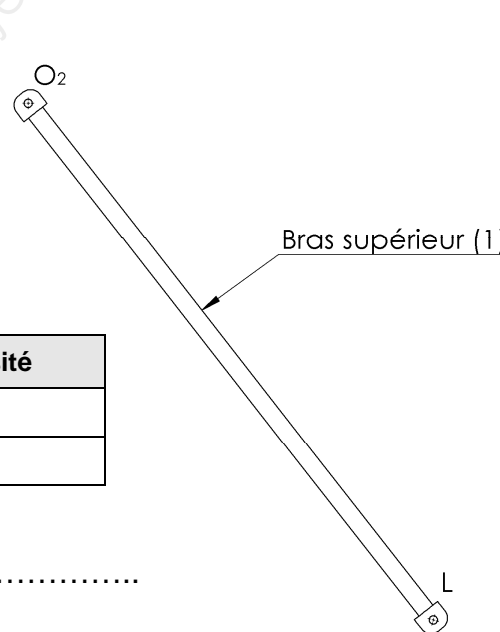
Hypothèses :

- Le mécanisme étudié est ramené dans le plan de symétrie de l'ensemble (G, \vec{x}, \vec{y}) .
- Les actions mécaniques sont contenues dans ce plan.
- Pour le mécanisme étudié, la moitié du poids de la benne et de l'herbe est estimée à 1500 N et est appliquée en G.
- Les poids des autres pièces sont négligés.

Question 17 : ISOLER le bras supérieur (1).

Actions	Point d'applic.	Direction	Sens	Intensité

Équation des forces :
 Que peut-on dire de ces 2 actions ?



NE RIEN ÉCRIRE DANS CETTE PARTIE

Question 18 : TRACER, sur la figure ci-dessous, la direction de ces 2 actions.

3) Étude de l'équilibre de l'ensemble {S} = {bac de ramassage (4), chape de liaison (7)}.

Question 19 : ISOLER l'ensemble $\{S\} = \{\text{bac de ramassage (4), chape de liaison (7)}\}$.

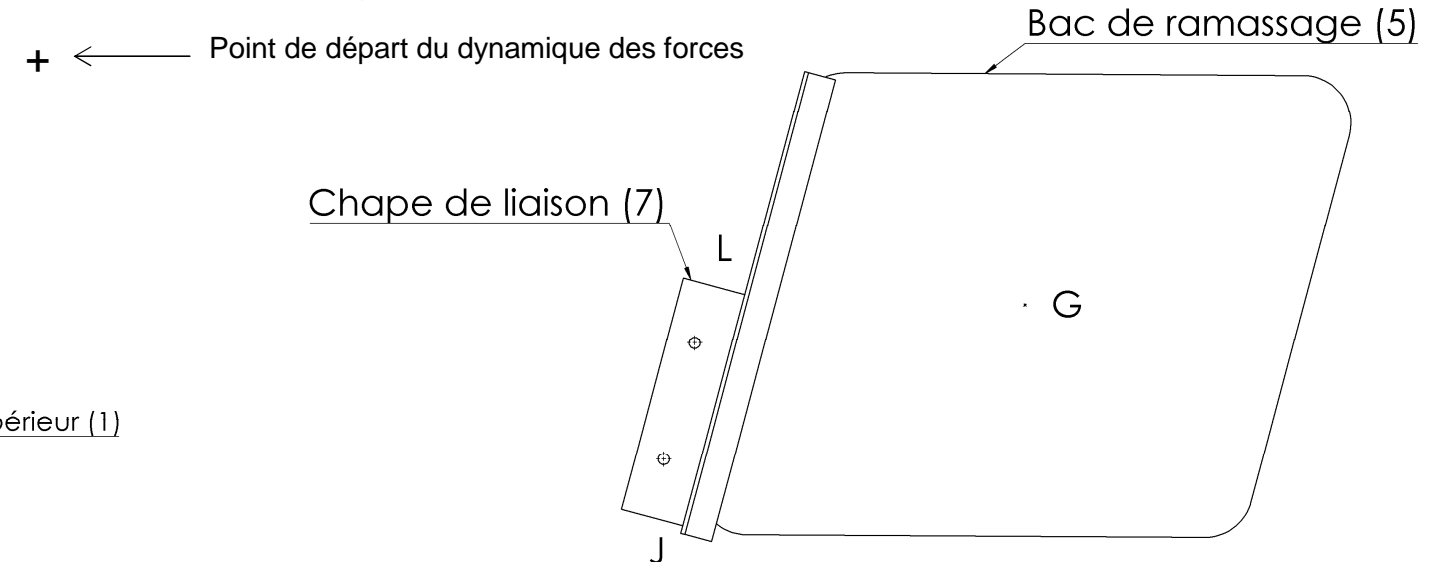
Il est soumis à l'action de trois actions mécaniques en G, L et J.

Actions	Point d'applic.	Direction	Sens	Intensité

Équation des forces :

Équation des Moments en I :

Question 20 : APPLIQUER, sur la figure ci-dessous, le principe fondamental de la statique à l'ensemble $\{S\}$ et déterminer graphiquement les actions mécaniques en L et J.



Échelle des forces : 10 mm = 500 N

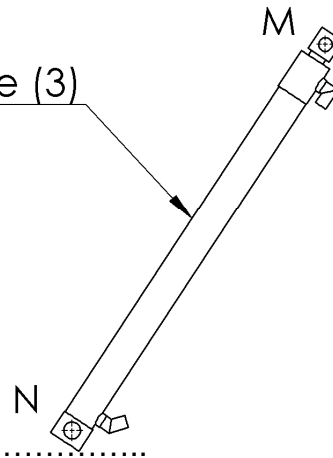
NE RIEN ÉCRIRE DANS CETTE PARTIE

NE RIEN ÉCRIRE DANS CETTE PARTIE

4) Étude de l'équilibre du vérin de levage {3} = {corps (3a), piston (3b)}.

Question 21 : ISOLER le vérin de levage {3}.

Vérin de levage (3)



Actions	Point d'applic.	Direction	Sens	Intensité

Équation des forces :

Que peut-on dire de ces 2 actions ?

.....

Question 22 : TRACER, sur la figure ci-dessus, la direction de ces 2 actions.

5) Étude de l'équilibre du bras inférieur (2).

Question 23 : ISOLER le bras inférieur (2).

Quels que soient les résultats obtenus à la question 20, on admettra que : $\|\vec{J}_{3/2}\| = 4500 \text{ N}$

Actions	Point d'applic.	Direction	Sens	Intensité

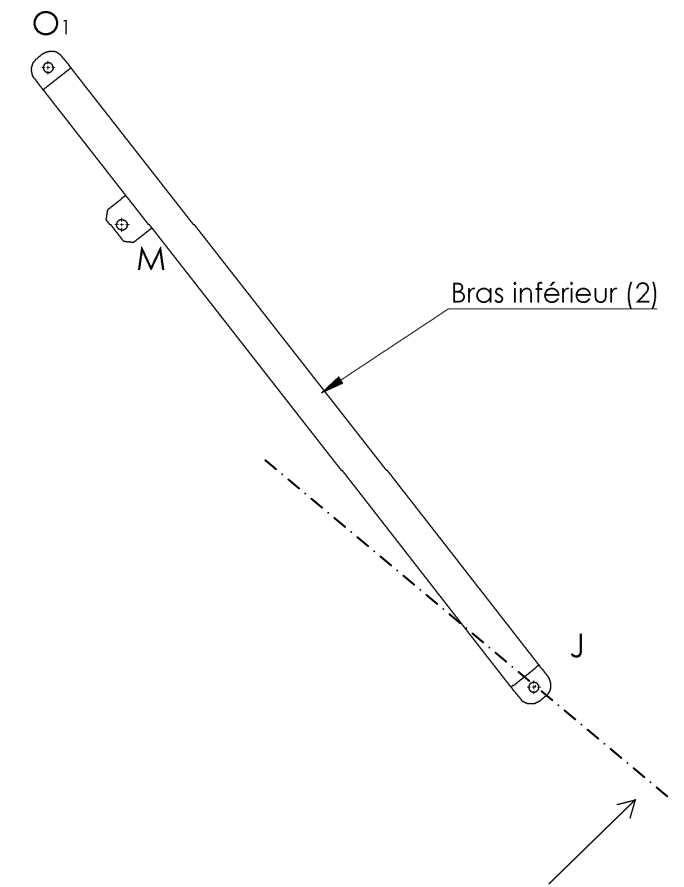
Équation des forces :

Équation des Moments en I :

Question 24 : APPLIQUER, sur la figure ci-contre, le principe fondamental de la statique au bras inférieur (2) et déterminer graphiquement l'action mécanique exercée en M.

$\|\vec{M}_{3/2}\| = \dots\dots\dots \text{N}$

Avant de continuer à la page suivante, REPORTER la valeur trouvée de $\vec{M}_{3/2}$ à la question 33 de la page DT7/7.



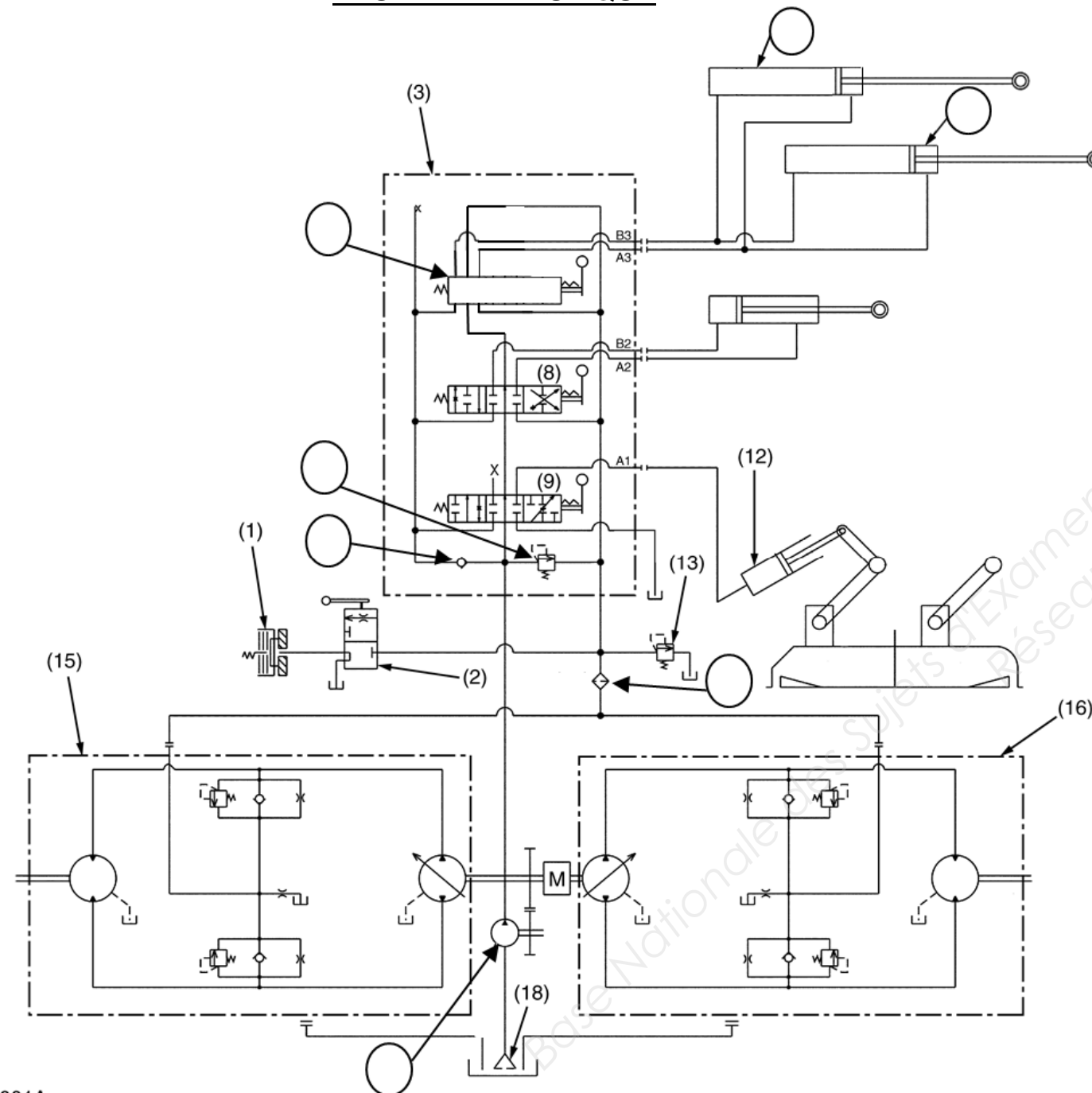
Direction de l'action en J
 +
 Point de départ du dynamique des forces

Échelle des forces : 10 mm = 500 N

NE RIEN ÉCRIRE DANS CETTE PARTIE

NE RIEN ÉCRIRE DANS CETTE PARTIE

ÉTUDE HYDRAULIQUE



3GZAAAB8P001A

- | | | | |
|---|--|---|----------------------------------|
| (1) Embrayage de prise de force | (5) Vérin de relevage du bac de ramassage (gauche) | (8) Tiroir de commande de déversement du bac de ramassage | (13) Clapet régulateur de gavage |
| (2) Distributeur d'embrayage de prise de force | (6) Vérin de déversement du bac de ramassage | (9) Tiroir de commande de levage de tondeuse | (14) Filtre à huile |
| (3) Distributeur hydraulique | (7) Tiroir de commande de levage du bac de ramassage | (10) Clapet anti-retour | (15) HST (gauche) |
| (4) Vérin de relevage du bac de ramassage (droit) | | (11) Soupape de décharge | (16) HST (droit) |
| | | (12) Vérin de levage de tondeuse | (17) Pompe hydraulique |
| | | | (18) Crépine d'aspiration |

1) Identification des éléments du circuit hydraulique

Question 25 : COMPLÉTER, sur le schéma hydraulique ci-contre, le repère des pièces manquantes.

Question 26 : A l'aide du document ressource, **IDENTIFIER** le type de distributeur utilisé pour alimenter les vérins de levage de bac.

Question 27 : A l'aide du document ressource, **IDENTIFIER** le type de vérin utilisé pour assurer la fonction relevage du bac.

Question 28 : REPRÉSENTER, sur le schéma hydraulique ci-contre, le distributeur alimentant les vérins de relevage en position « levage du bac »

Question 29 : Sur le schéma hydraulique ci-contre, **REPASSER** :

- En rouge, le circuit de haute pression
- En vert, le circuit de retour

2) Calcul de l'effort axial développé par le vérin de levage (3)

OBJECTIF : VALIDER la capacité des vérins de levage (3) à lever le bac de ramassage (5)

Question 30 : A l'aide du document ressource, **RELEVER** la valeur de la pression de tarage d'activation de la soupape de décharge du système de levage du bac.

Question 31 : CALCULER la surface du piston du vérin de relevage.

Question 32 : CALCULER l'effort maximum développé par le vérin de levage (3) sous une pression de 120 bars.

NE RIEN ÉCRIRE DANS CETTE PARTIE

Question 33 : RAPPELER la valeur de l'effort $M_{3/2}$, exercé par le vérin (3) sur le bras inférieur (2), nécessaire à la levée du bac de ramassage (5).

$\| M_{3/2} \| = \dots\dots\dots N$

Question 34 : EN DÉDUIRE la capacité du vérin de levage (3) à lever le bac de ramassage (5). **JUSTIFIER.**

VALIDE	NON VALIDE
--------	------------

Question 35 : Est-il nécessaire de changer les vérins de levage du bac ? Si oui rechercher la référence correspondante à l'aide du document ressource et **JUSTIFIER**

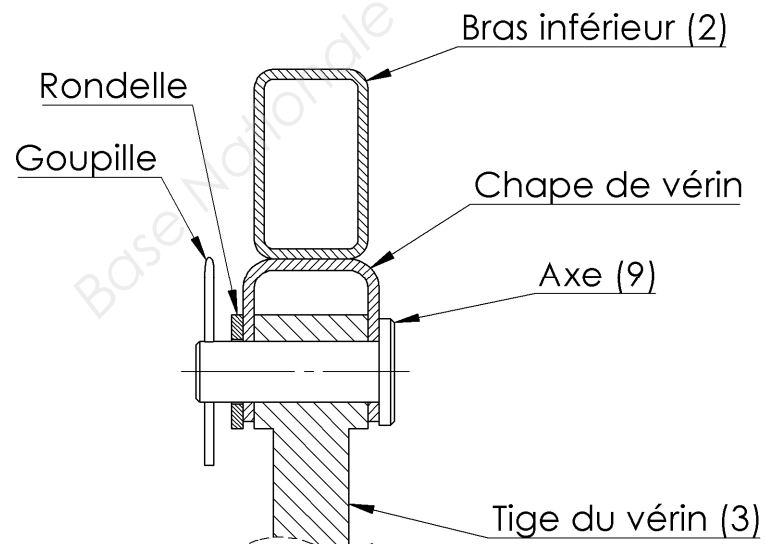
OUI	NON
-----	-----

ÉTUDE DE RESISTANCE DES MATÉRIAUX

OBJECTIF : VALIDER la dimension des axes (9) soumis à l'action de 5 000 N des vérins.

Hypothèses :

- L'axe(9) a un diamètre de 14 mm.
- Le matériau de l'axe(9) est : S355.
- Résistance élastique S355 = 355 MPa.
- Le coefficient de sécurité est égal à 4.



NE RIEN ÉCRIRE DANS CETTE PARTIE

Question 36 : IDENTIFIER la sollicitation à laquelle l'axe (9) est soumis :

Traction	Compression	Cisaillement	Flexion	Torsion
----------	-------------	--------------	---------	---------

Question 37 : IDENTIFIER par un trait, sur la figure ci-dessous, la ou les sections sollicitées.

Question 38 : CALCULER la surface totale sollicitée.

.....

Surface totale sollicitée =mm²

Question 39 : CALCULER la résistance élastique au glissement Reg de ce matériau.
(On rappelle que $Reg = 0,7 \times Re$)

.....
 $Reg = \dots\dots\dots MPa$

Question 40 : CALCULER la résistance pratique au glissement Rpg de ce matériau.

.....
 $Rpg = \dots\dots\dots MPa$

Question 41 : CALCULER la contrainte τ que subit l'axe (9).

.....
 $\tau = \dots\dots\dots MPa$

Question 42 : DONNER la condition de résistance de l'axe (9).

.....

Question 43 : EN CONCLURE si la condition de résistance de l'axe est vérifiée. **JUSTIFIER.**

VALIDE	NON VALIDE
--------	------------

.....