



**LE RÉSEAU DE CRÉATION  
ET D'ACCOMPAGNEMENT PÉDAGOGIQUES**

**Ce document a été mis en ligne par le Réseau Canopé  
pour la Base Nationale des Sujets d'Examens de l'enseignement professionnel.**

**Ce fichier numérique ne peut être reproduit, représenté, adapté ou traduit sans autorisation.**

**Baccalauréat professionnel  
OUVRAGES DU BÂTIMENT : MÉTALLERIE**

SESSION 2017

**DOSSIER TECHNIQUE COMMUN**

**AUX ÉPREUVES**

**E21 - Analyse technique d'un ouvrage**

**E22 - Préparation et suivi d'une fabrication et d'une mise en œuvre sur chantier**

**E32 - Fabrication d'un ouvrage**

**E33 - Mise en œuvre d'un ouvrage sur chantier**

**Consignes aux surveillantes / aux surveillants :**

Ce dossier devra être restitué à l'issue de chaque sous-épreuve et redistribué aux sous-épreuves suivantes (pour les candidates/candidats présentant plusieurs unités).

Pour les sous-épreuves qui durent plus d'une journée, le dossier doit être restitué à la fin de chaque journée pour être redistribué le lendemain ou à l'épreuve suivante.

Vous devez signaler aux candidates/candidats qu'ils devront apposer leur numéro de candidate/candidat sur ce dossier technique.

Ce dossier se compose de 12 pages, numérotées de 1/12 à 12/12. Dès que le dossier vous est remis, assurez-vous qu'il est complet.

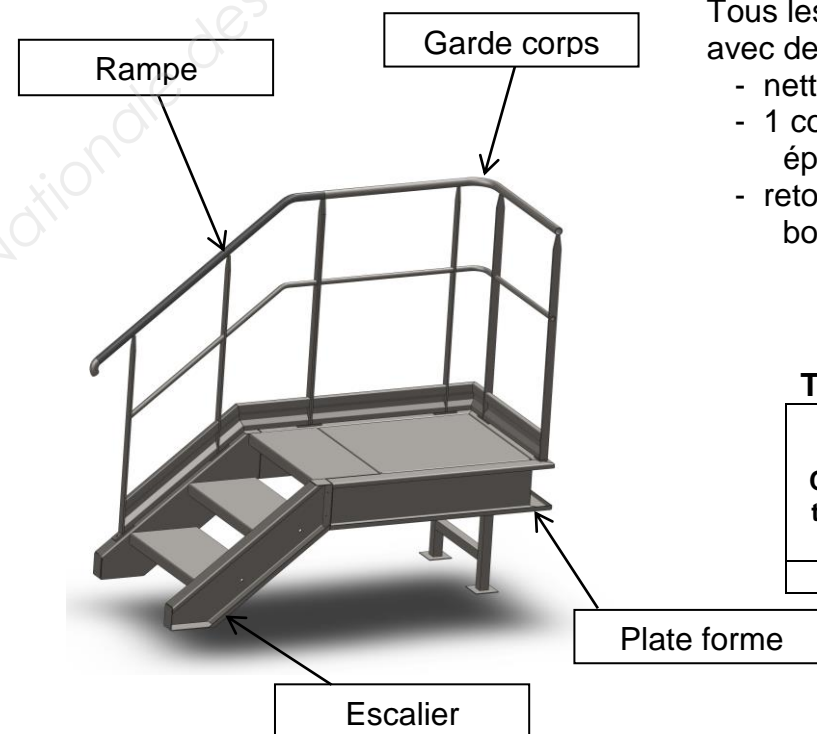
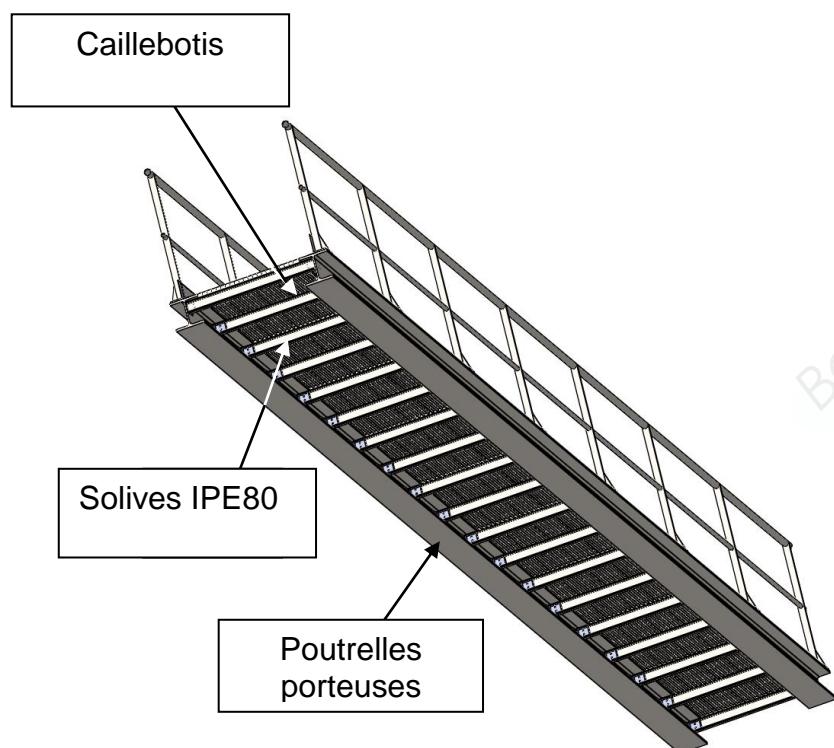
Nota les documents sont au format A3

**N° de candidate/ n° de candidat : .....**

## PRÉSENTATION DU THÈME

L'objectif de l'étude sera de **concevoir** une **passerelle technique autoportée** dans une salle de spectacle. La **structure porteuse** sera constituée de **2 poutrelles** réalisées en **HEB**. Un **platelage** en **caillebotis électro forgé** reposera **sur des solives** réalisées en **IPE 80** boulonnées sur les poutrelles (voir représentation graphique ci-dessous). Les garde-corps ne seront pas inclus dans notre étude.

À l'aide du dossier technique, il est demandé à chaque candidat d'effectuer la préparation et la fabrication de l'accès à la passerelle technique composé des sous-ensembles garde-corps (GC), plateforme (PF).



## EXTRAIT DU CCTP

### 0.1.1 OBJET

Ce descriptif a pour objet de définir les travaux nécessaires à la construction d'un centre culturel à Sene (56).

Ce document définit également les prescriptions environnementales qui devront être prises en compte lors de la préparation et l'exécution de ce projet.

### 0.1.2 LISTE DES LOTS

LOT n°1 - gros œuvre -VRD

LOT n°2 - charpente métallique

LOT n°3 - charpente et murs à ossature bois – bardages bois

LOT n°4 - étanchéité

LOT n°5 - menuiseries extérieures aluminium

**LOT n°6 - métallerie**

LOT n°7 - menuiserie intérieure bois

LOT n°8 - doublages – cloisons sèches - plafonds

LOT n°9 - revêtements de sols

### LOT n° 6 - MÉTALLERIE

#### 6.2.1 CONDITIONS GÉNÉRALES

Toutes les passerelles techniques devront être conformes aux normes en vigueur :

- **NF E 85-014** : relative à l'installation des gardes corps ;
- **NF P 06.001** : relative aux charges d'exploitation ;
- **NF EN 1993 1.1**: relative aux déformations des éléments.

#### 6.2.2 PASSERELLES TECHNIQUES

L'ensemble des travaux faisant intervenir des corps de spécialistes différents, il convient que ces travaux soient exécutés par des personnels qualifiés dans leur spécialité, dans le respect des règles professionnelles et conformément aux réglementes et prescriptions des documents généraux (DTU - CCTG) en vigueur (lors des travaux) concernant chaque type d'ouvrage.

Les passerelles techniques autoportées ou suspendues seront conformes aux normes en vigueur citées ci-dessus.

##### 6.2.2.1 PROTECTION

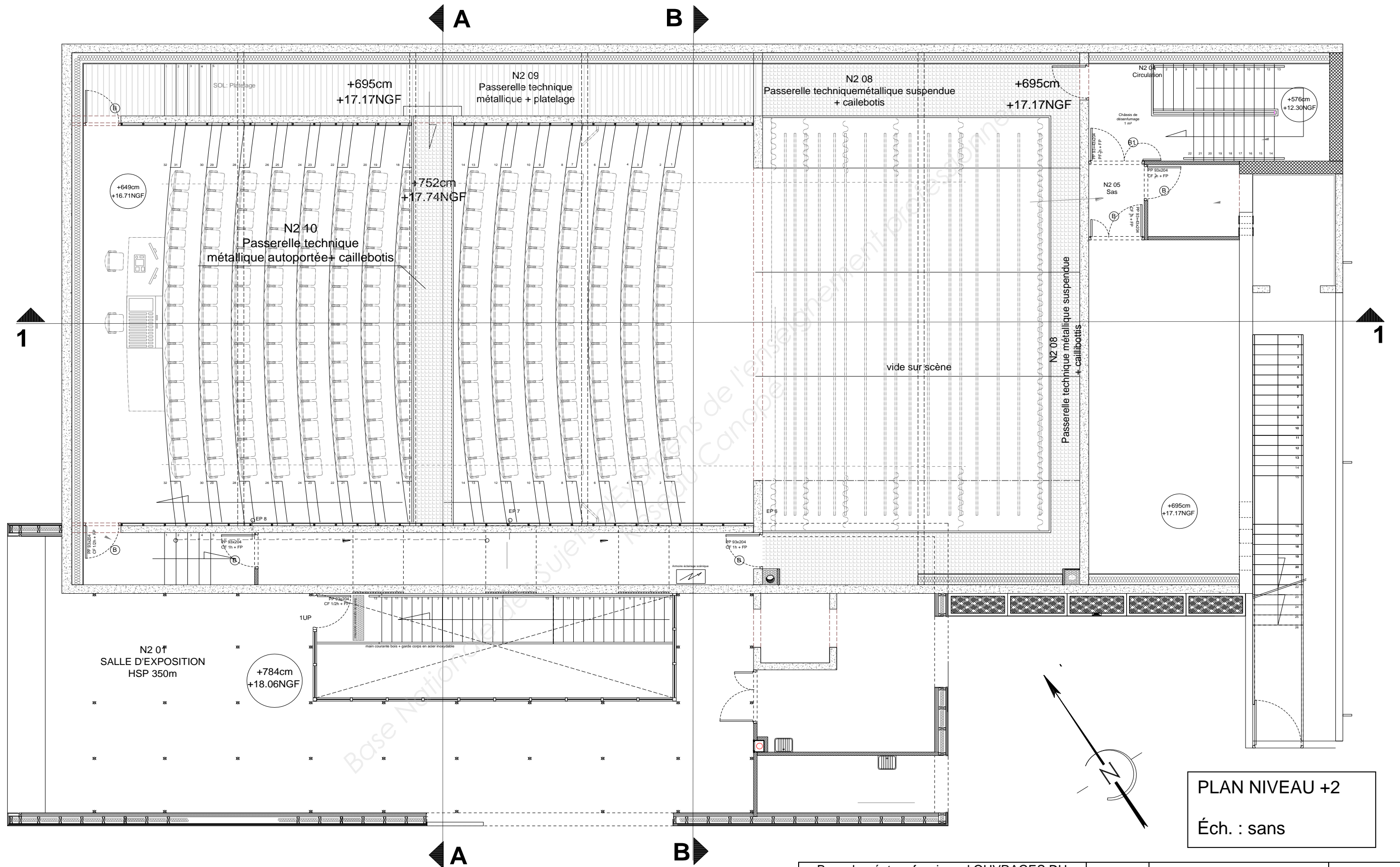
Tous les ouvrages du présent lot recevront avant livraison sur le chantier une protection exécutée avec de la peinture antirouille

- nettoyage décapage et dégraissage soigné de tous les aciers ;
- 1 couche de peinture antirouille appliquée en atelier, TOL FACER de TOLLENS ou équivalent, épaisseur 50 microns à faire confirmer par le fabricant de peinture.
- retouches après montage compris pochonnage (application d'un voile de peinture) des boulons.

#### EXTRAIT DE LA NORME NF EN ISO 13920

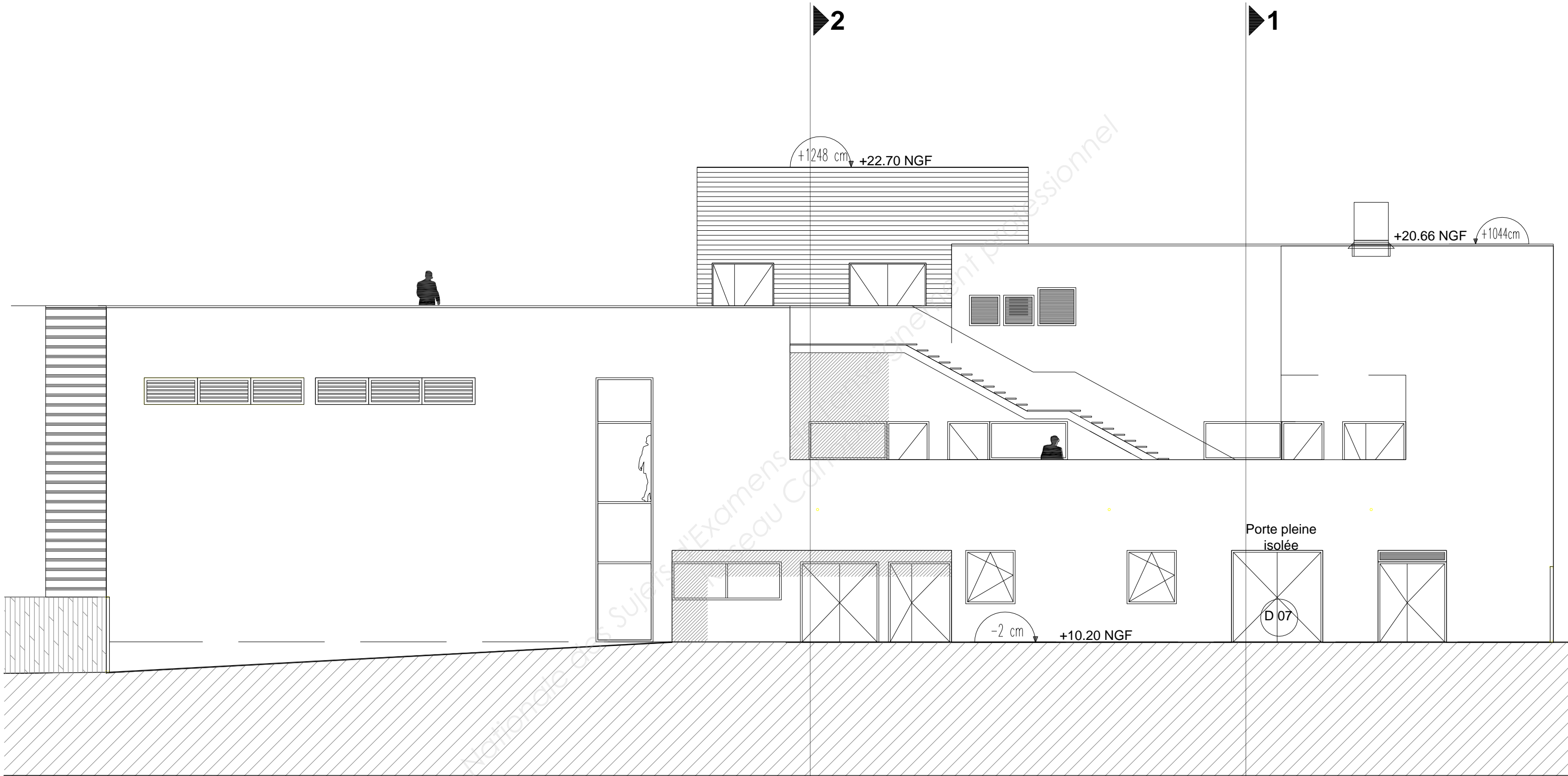
Tableau : tolérances relatives aux dimensions linéaires

Classe de tolérance	Dimensions nominales (en mm)								
	2 à 30	>30 à 120	>120 à 400	>400 à 1000	>1000 à 2000	>2000 à 4000	>4000 à 8000	>8000 à 12000	>12000 à 16000
<b>B</b>	±1	±2	±2	±3	±4	±6	±8	±10	±12

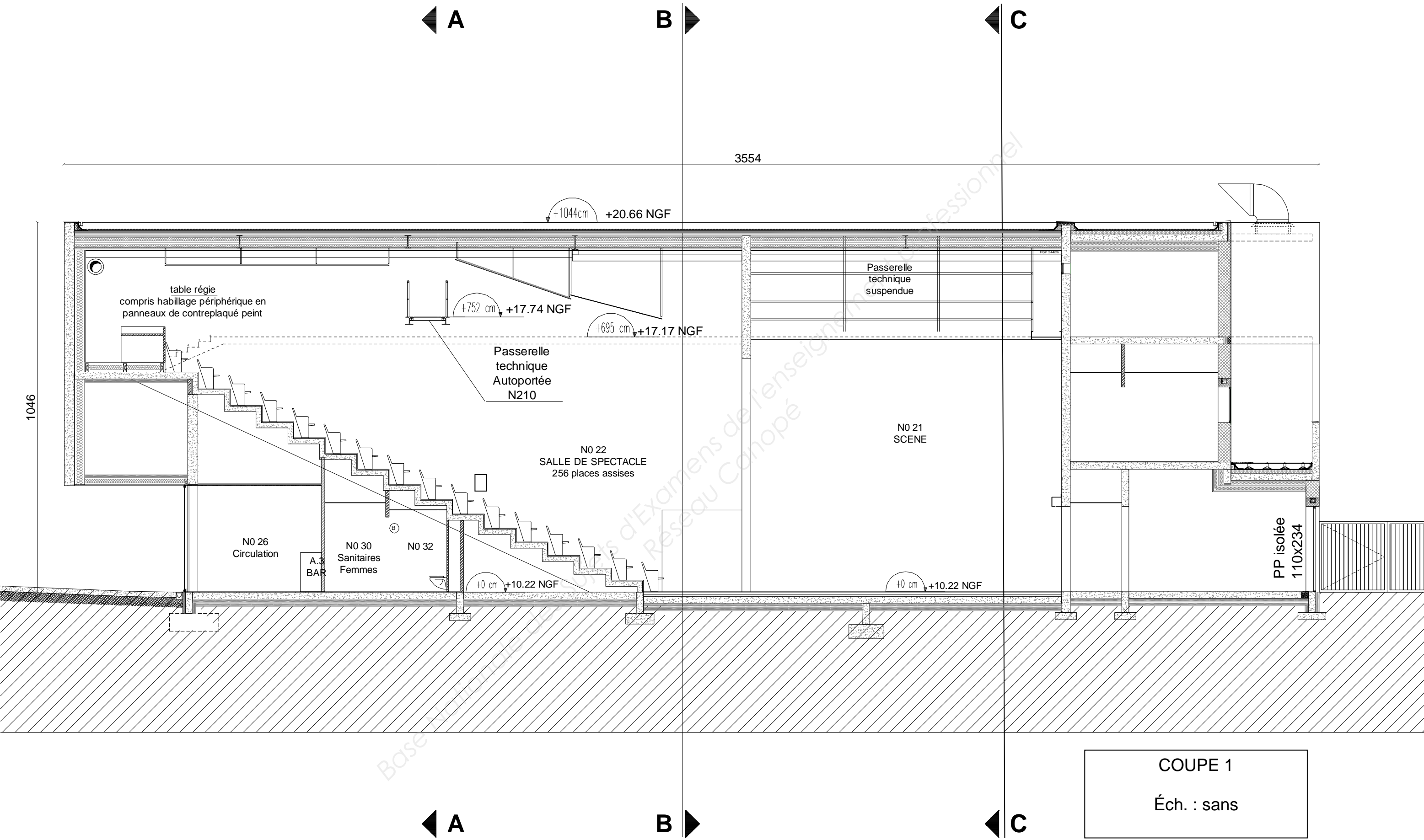


PLAN NIVEAU +2  
Éch. : sans

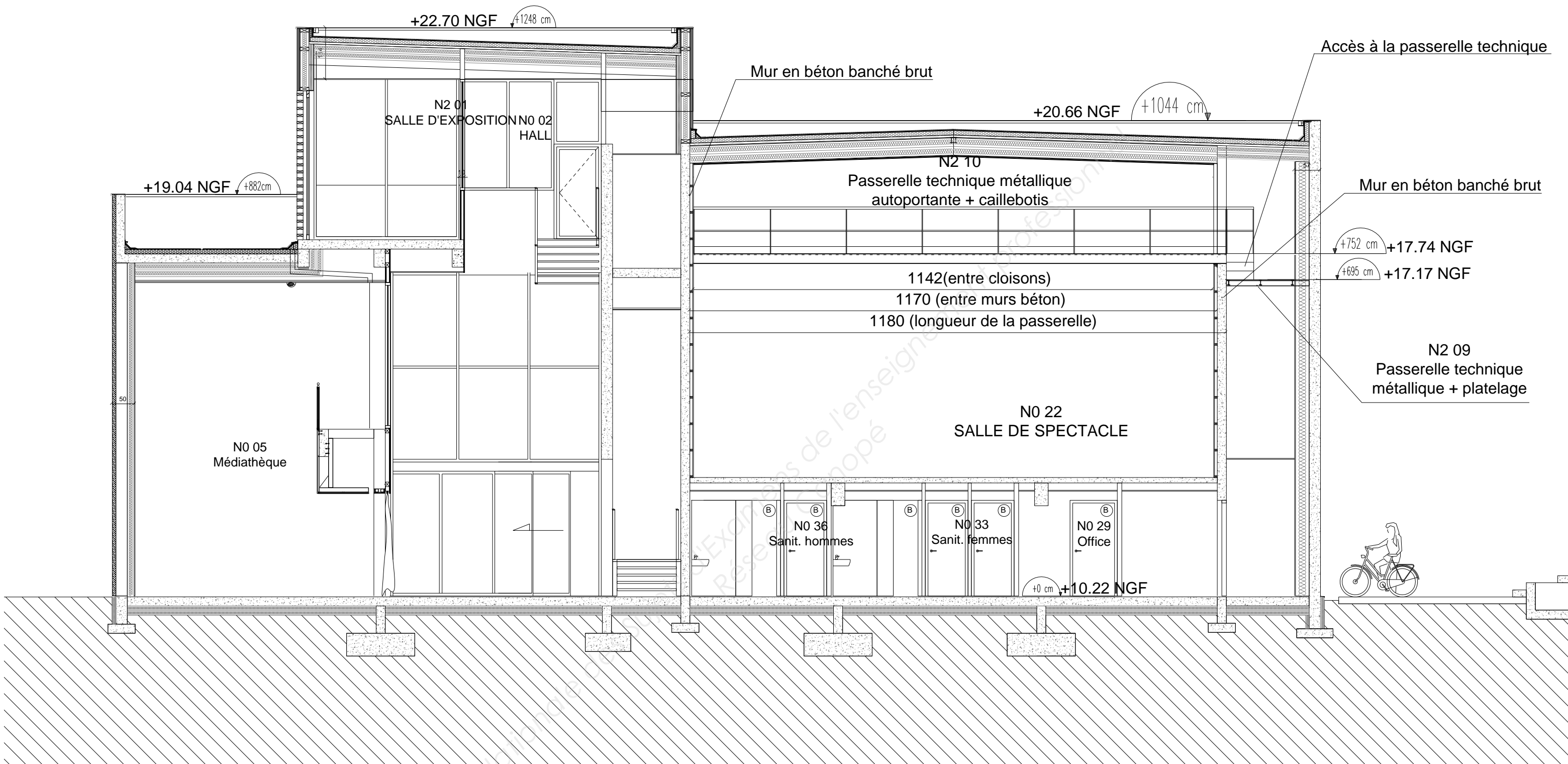




FACADE Sud-Est  
Éch. : sans



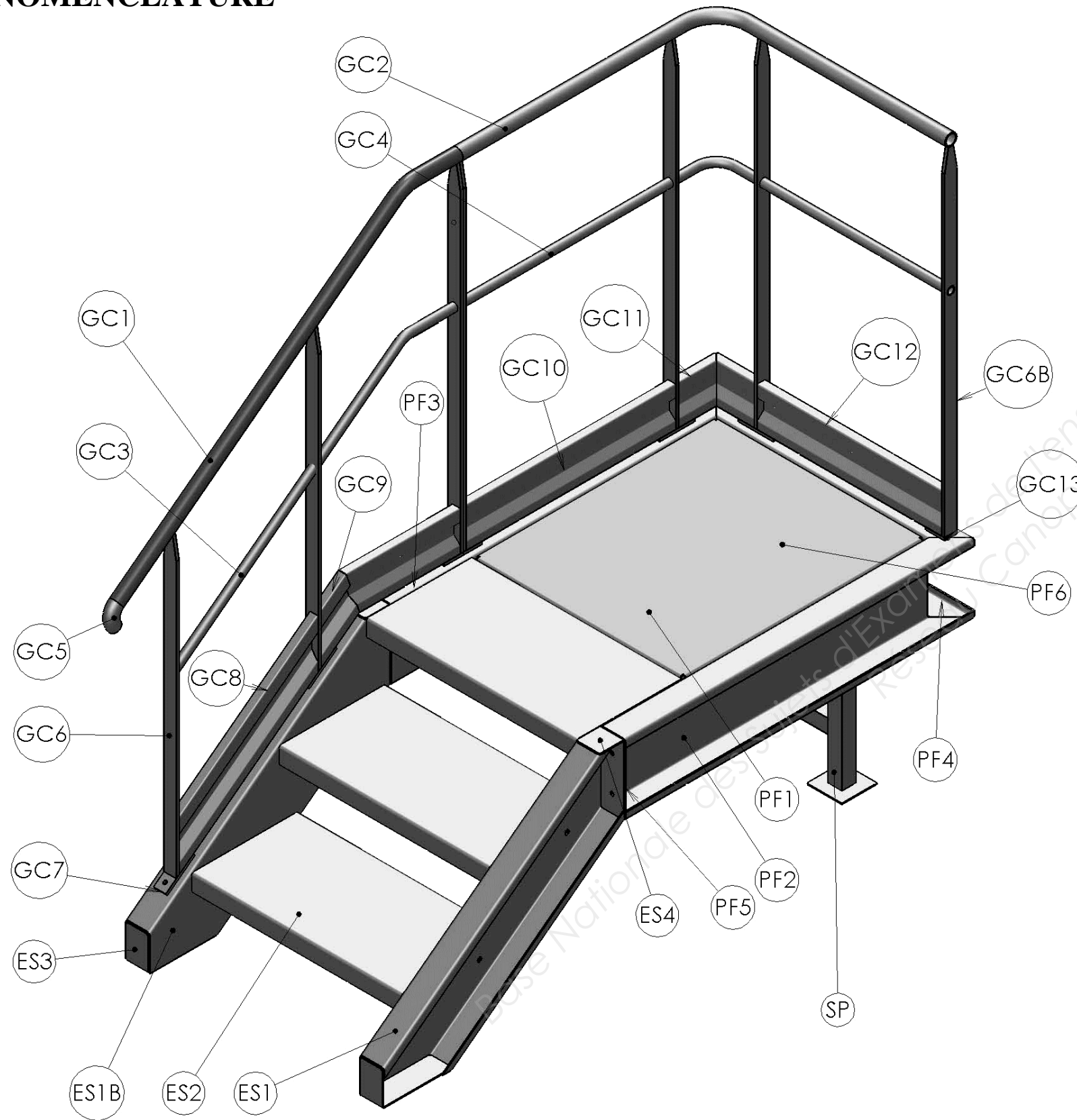
COUPE 1  
Éch. : sans



COUPE A

Éch. : sans

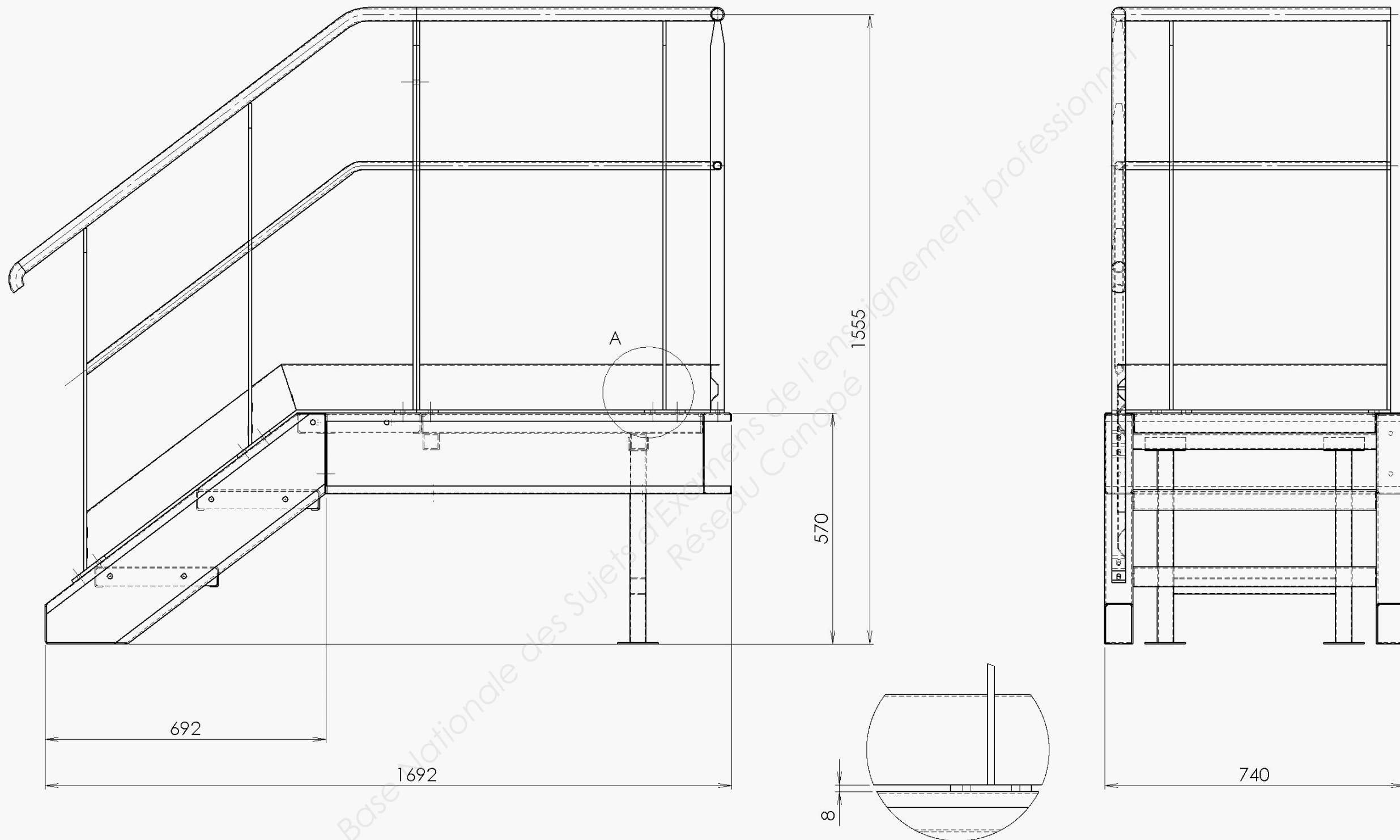
## NOMENCLATURE



Support provisoire	SP	Tube carré 40×40×2	1
Solive	PF6	Tube carré 40×40×2	2
Platine plate-forme/Escalier	PF5	Tôle ép. 3	2
Poutre transversale	PF4	Tôle ép. 3	1
Poutre longitudinale gauche	PF3	Tôle ép. 3	1
Poutre longitudinale droite	PF2	Tôle ép. 3	1
Plateau	PF1	Tôle larmée ép. 3/5	1
Platine montant extrémité	GC13	Plat 35×8	3
Plinthe 5	GC12	Tôle ép. 2	1
Plinthe 4	GC11	Tôle ép. 2	1
Plinthe 3	GC10	Tôle ép. 2	1
Plinthe 2	GC9	Tôle ép. 2	1
Plinthe 1	GC8	Tôle ép. 2	1
Platine montant	GC7	Plat 35×8	4
Montant garde-corps	GC6B	Plat 35×8	5
Montant rampe	GC6	Plat 35×8	2
Coude 3d 90° Ø33,7×2,3	GC5	Ø33,7×2,3	1
Lisse intermédiaire plate-forme	GC4	Tube Ø21,3×2,6	1
Lisse intermédiaire escalier	GC3	Tube Ø21,3×2,6	1
Main courante plate-forme	GC2	Tube Ø33,7×3,2	1
Main courante rampe	GC1	Tube Ø33,7×3,2	1
Platine haute	ES4	Tôle ép. 3	2
Platine basse	ES3	Tôle ép. 3	2
Platine Marche/Limon	ES2B	Tôle ép. 3	6
Marche	ES2	Tôle larmée ép. 3/5	3
Limon gauche	ES1B	Tôle ép. 3	1
Limon droit	ES1	Tôle ép. 3	1
Pièce	Rep.	Désignation	Nb.



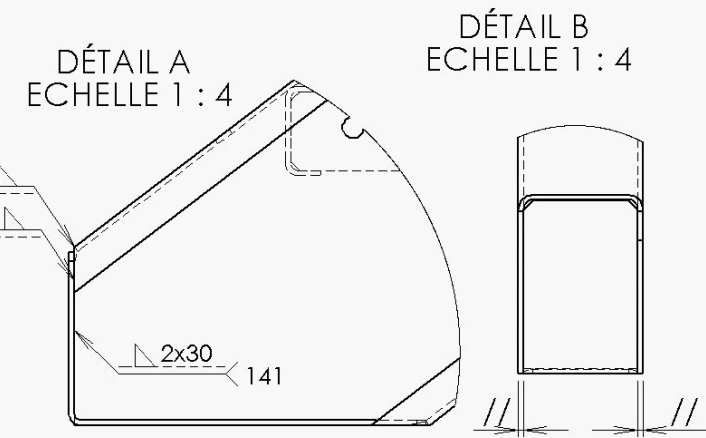
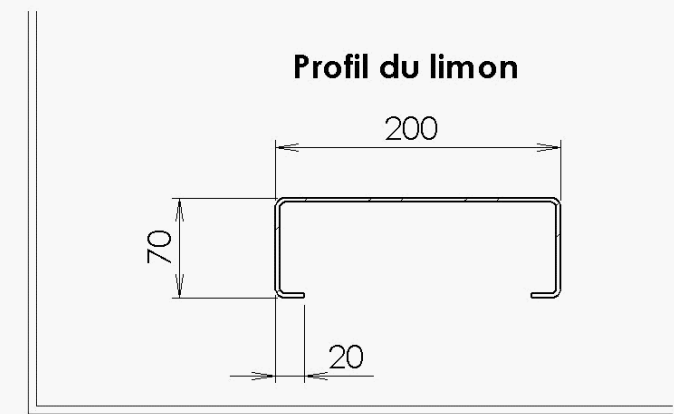
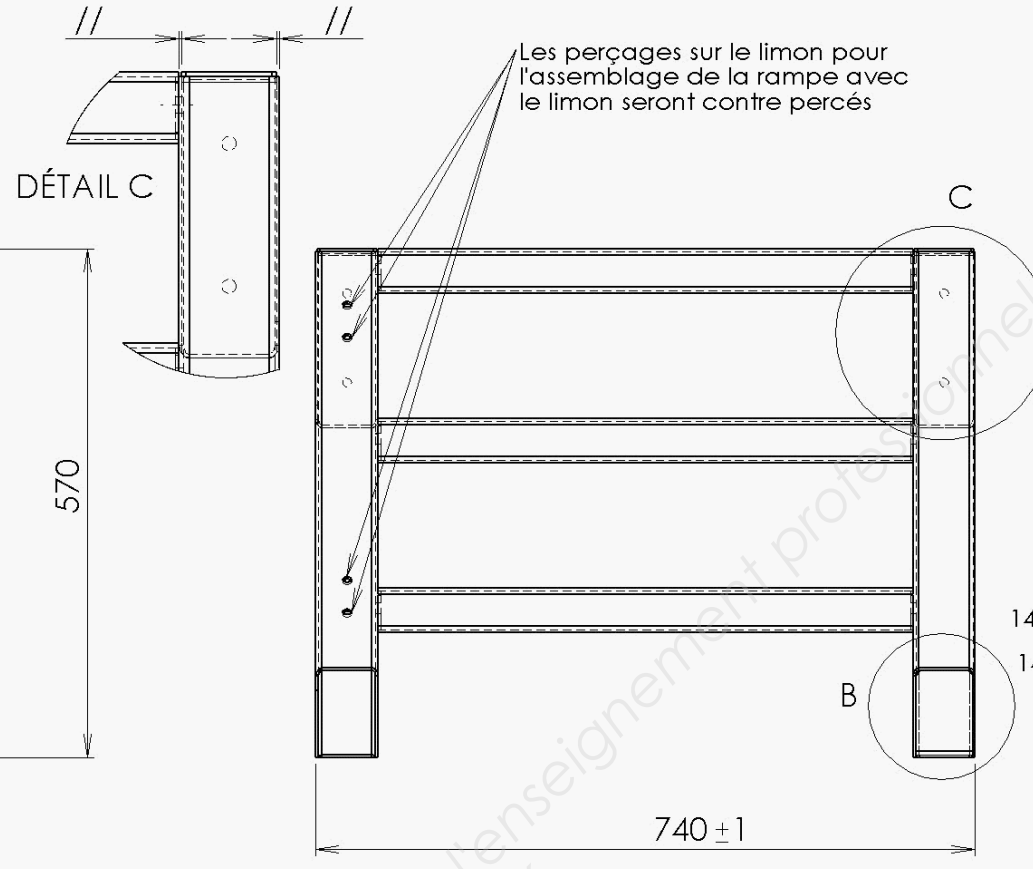
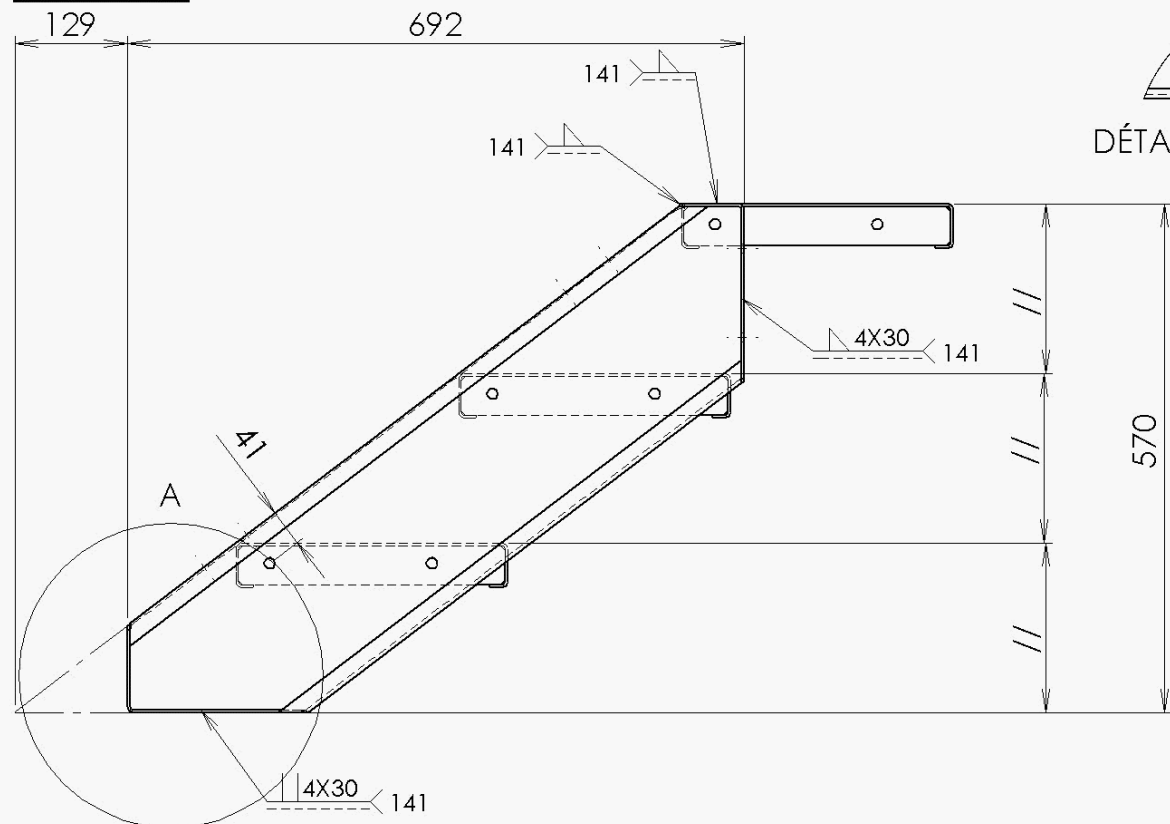
**ENSEMBLE**



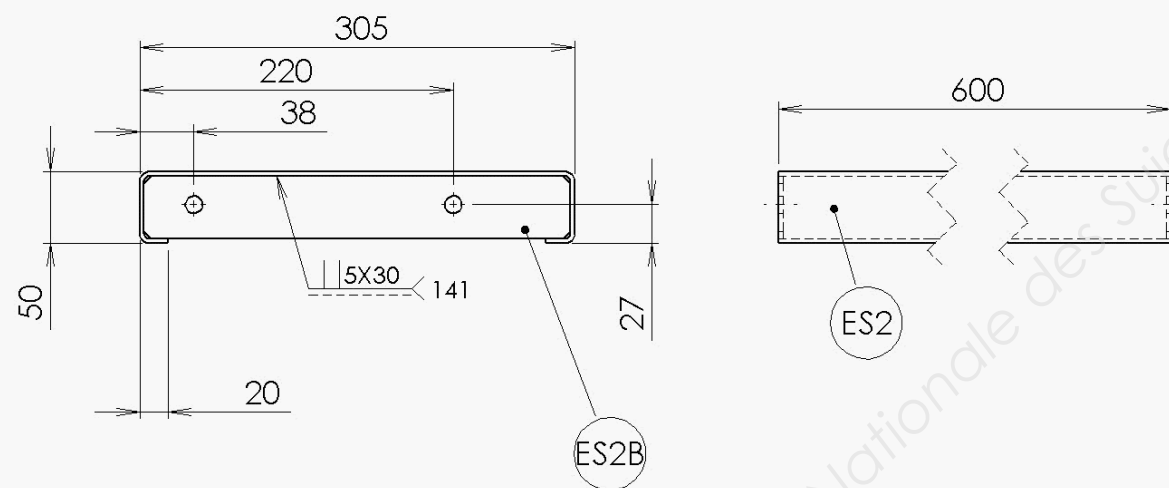
DÉTAIL A

TOLÉRANCES GÉNÉRALES NF EN ISO 13920 B  
TOUS LES PERCAGES SERONT DE DIAMÈTRE 10  
SAUF SPÉCIFICATION.

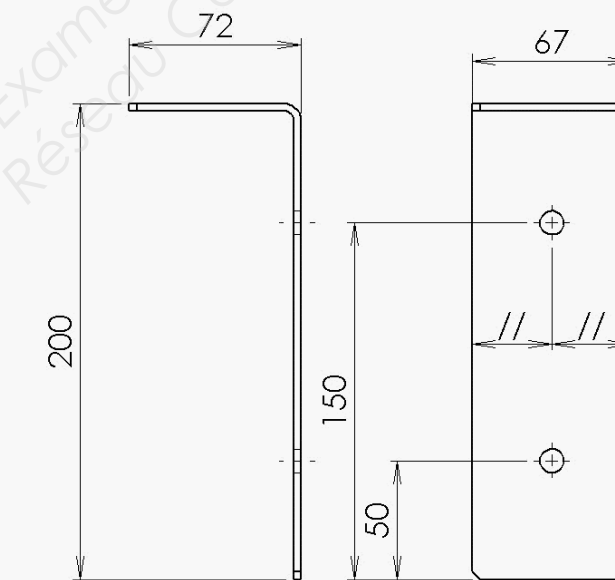
# ESCALIER



## DÉTAIL MARCHÉ ESCALIER ES2 + PLATINE DE FIXTION ES2B

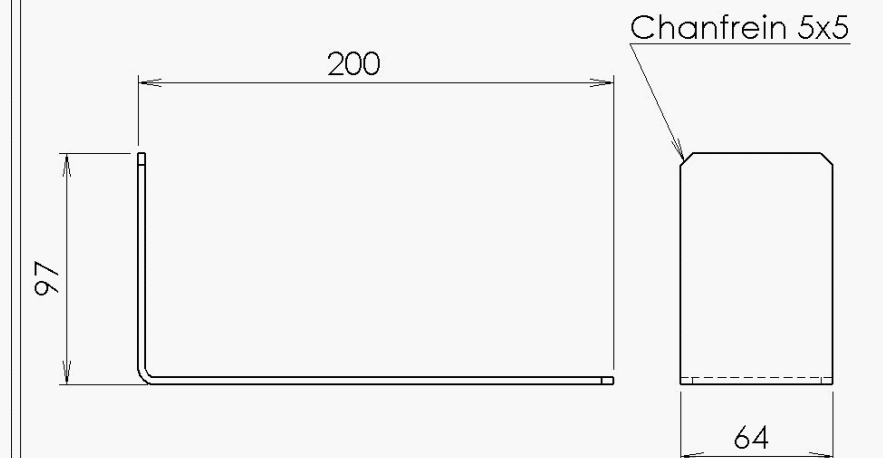


## DÉTAIL PLATINE HAUTE ES4



Un chanfrein de 5x5 sera effectué sur les angles vifs.

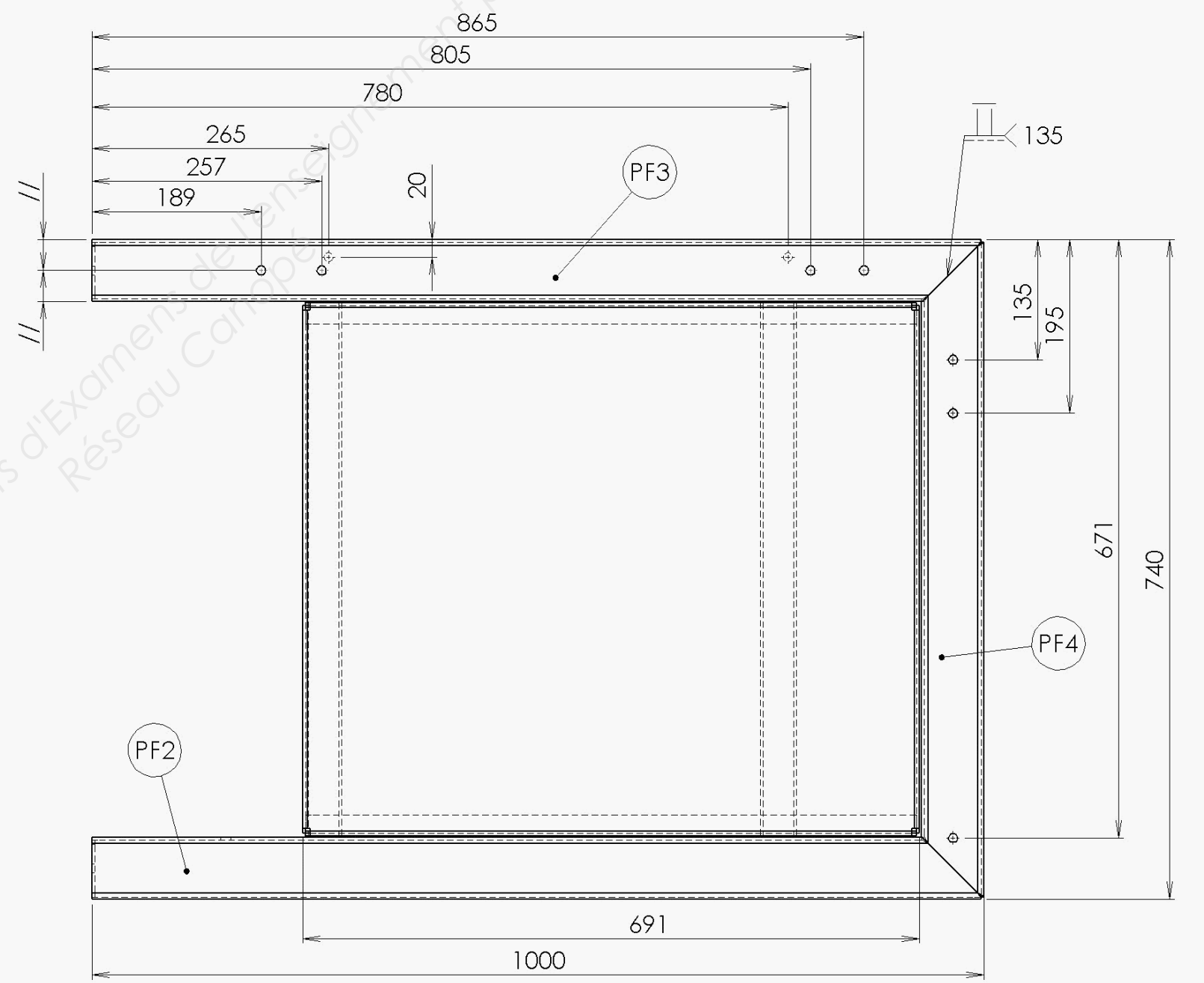
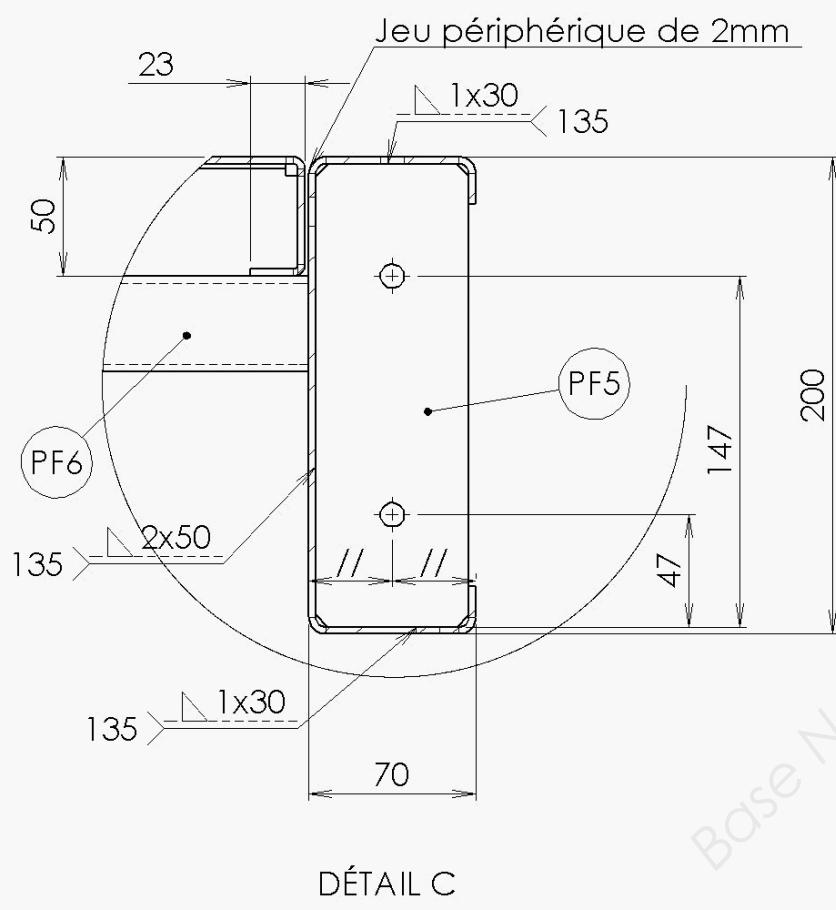
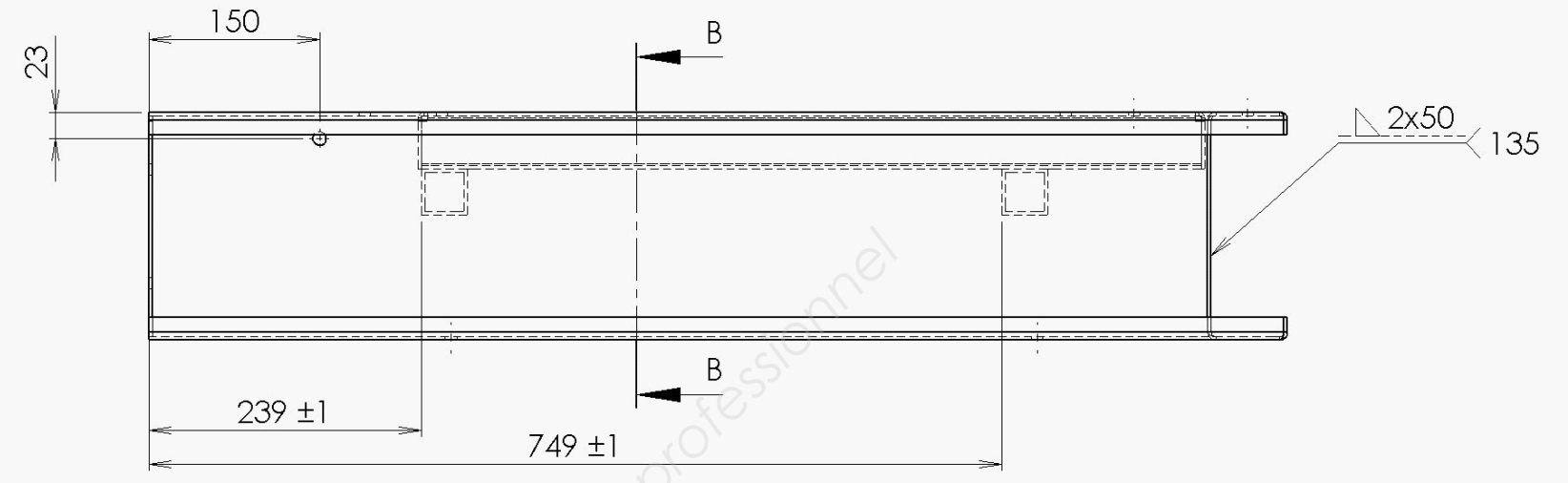
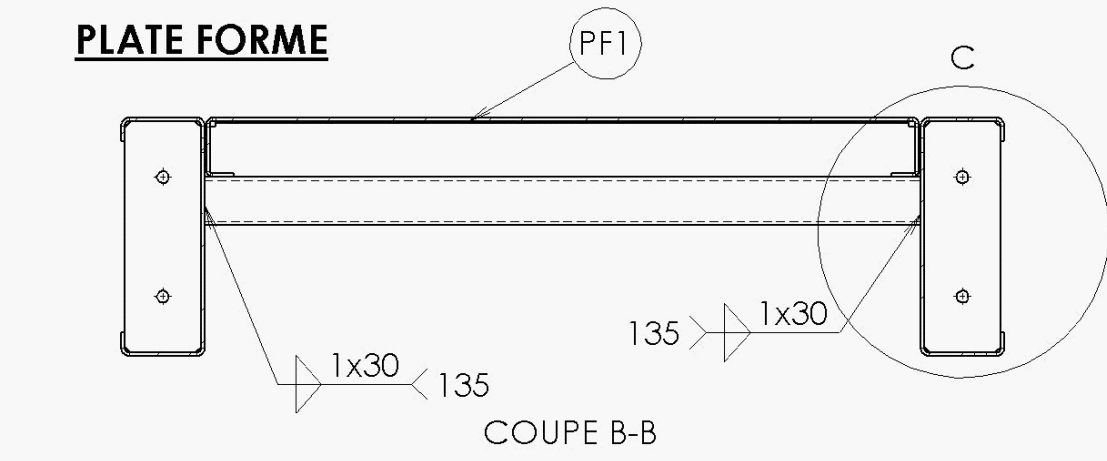
## DÉTAIL PLATINE BASSE ES3



Un chanfrein de 5x5 sera effectué sur les angles vifs.

TOLÉRANCES GÉNÉRALES NF EN ISO 13920 B  
TOUS LES PERCAGES SERONT DE DIAMÈTRE 10  
SAUF SPÉCIFICATION.

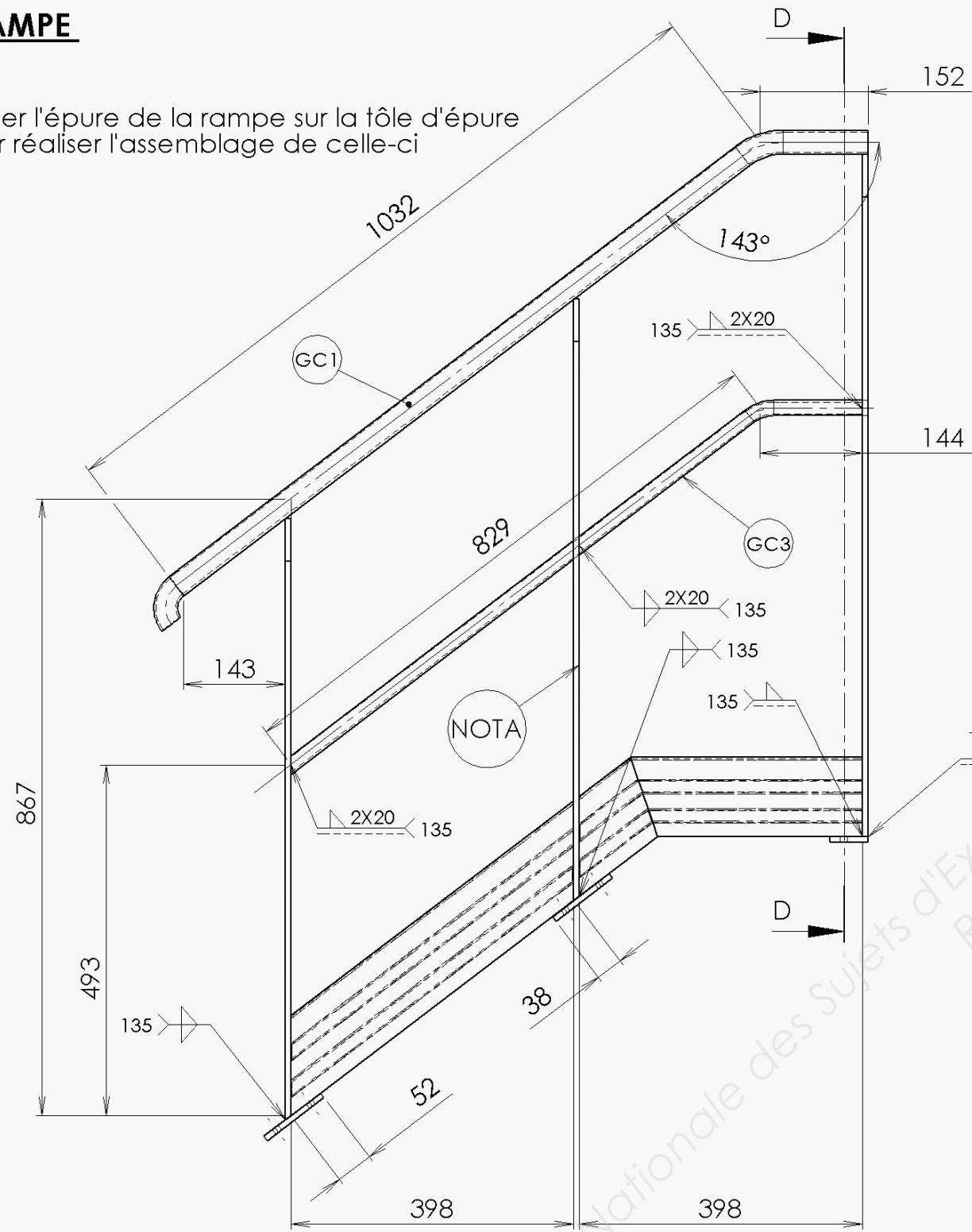
**PLATE FORME**



TOLÉRANCES GÉNÉRALES NF EN ISO 13920 B  
TOUS LES PERCAGES SERONT DE DIAMÈTRE 10  
SAUF SPÉCIFICATION.

# RAMPE

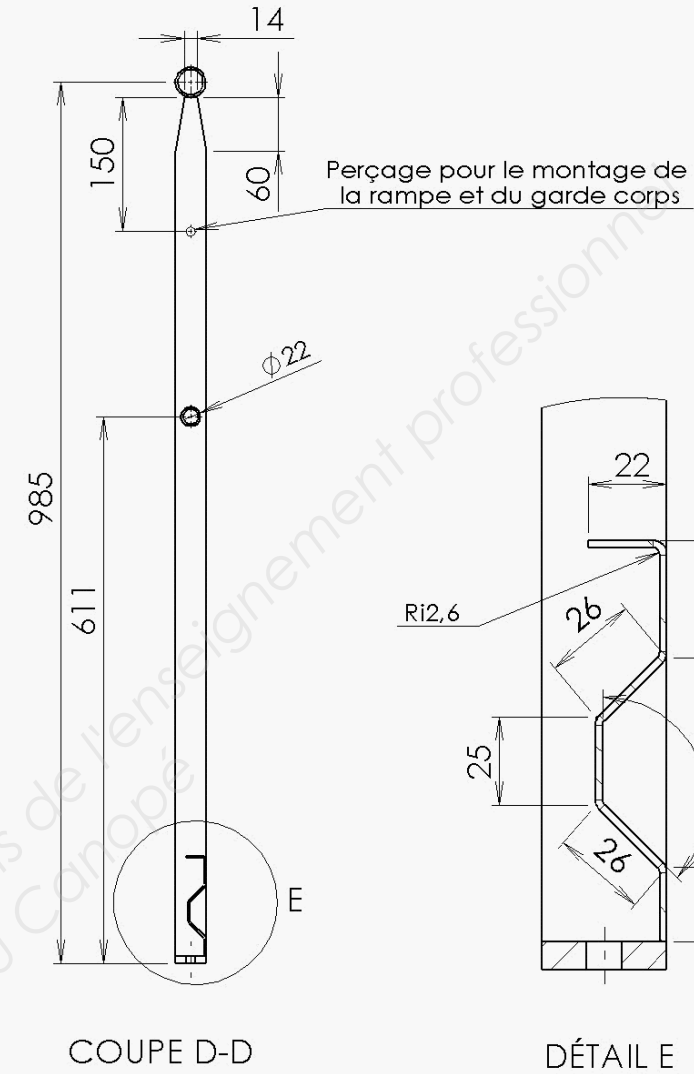
Tracer l'épure de la rampe sur la tôle d'épure pour réaliser l'assemblage de celle-ci



NOTA

NOTA : Le montant GC6 intermediaire sera percé pour le passage de la lisse.

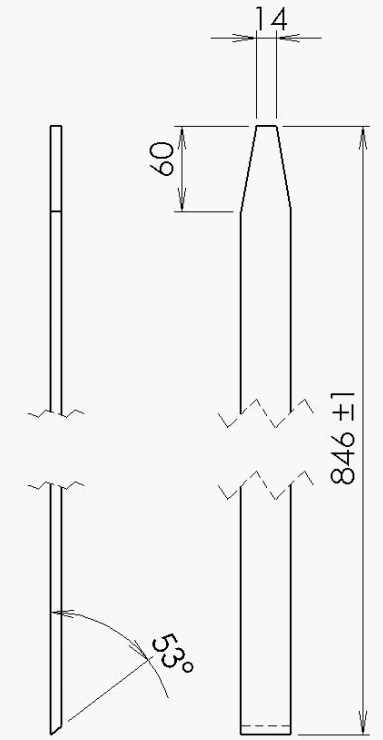
## Montant garde corps GC6B



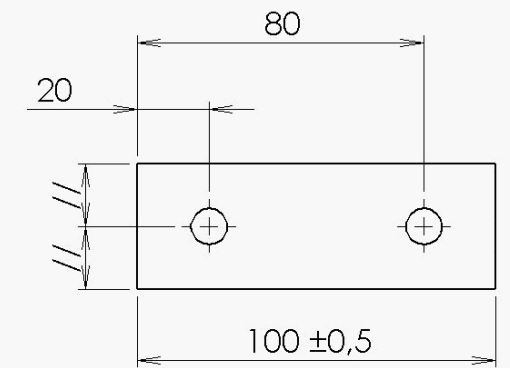
COUPE D-D

DÉTAIL E

## Montant rampe GC6



## Platine montant GC7



TOLÉRANCES GÉNÉRALES NF EN ISO 13920 B  
TOUS LES PERCAGES SERONT DE DIAMÈTRE 10  
SAUF SPÉCIFICATION.

# GARDE CORPS

