



**LE RÉSEAU DE CRÉATION
ET D'ACCOMPAGNEMENT PÉDAGOGIQUES**

**Ce document a été mis en ligne par le Réseau Canopé
pour la Base Nationale des Sujets d'Examens de l'enseignement professionnel.**

Ce fichier numérique ne peut être reproduit, représenté, adapté ou traduit sans autorisation.

DANS CE CADRE

Académie :	Session :
Examen :	Série :
Spécialité/option :	Repère de l'épreuve :
Epreuve/sous épreuve :	
NOM :	
(en majuscule, suivi s'il y a lieu, du nom d'épouse)	
Prénoms :	N° du candidat <input type="text"/>
Né(e) le :	(le numéro est celui qui figure sur la convocation ou liste d'appel)

NE RIEN ÉCRIRE

Appréciation du correcteur

Note :

Il est interdit aux candidats de signer leur composition ou d'y mettre un signe quelconque pouvant indiquer sa provenance.

Baccalauréat Professionnel Électrotechnique Énergie Équipements Communicants

ÉPREUVE E2 : Étude d'un ouvrage

SESSION 2017



Cette épreuve comporte :	Le sujet « tronc commun », composé par tous les candidats
	Le sujet « Approfondissement du champ habitat tertiaire »
	Le sujet « Approfondissement du champ application industriel »

Le candidat doit remplir le tableau ci-dessous correspondant au sujet « approfondissement » qu'il a choisi.

À remplir par le candidat
Je choisis l'approfondissement du champ d'application : <i>Compléter par la mention : habitat-tertiaire ou industriel</i>

ATTENTION : Dans tous les cas, ne sera corrigé et noté que le seul sujet approfondissement du champ d'application choisi par le candidat.

L'utilisation de la calculatrice est autorisée conformément à la circulaire n°99-186 du 16 novembre 1999.

BACCALAURÉAT PROFESSIONNEL ELEEC	Code : 1706-EEE EO	Session 2017	SUJET
ÉPREUVE E2	Durée : 5H	Coefficient : 5	Page 1 / 24

NE RIEN ÉCRIRE DANS CETTE PARTIE

ÉVALUATION

Composition et barème du sujet

Tronc commun

Partie	Titre	Notation	Temps conseillé
A	Distribution BT « Thermographie »	/70	1h30
B	Entretien annuel	/35	1h00
C	Gestion d'énergie	/35	1h00
Total Tronc commun :		/140	3h30

Champ d'application habitat-tertiaire

Partie	Titre	Notation	Temps conseillé
D	Pilotage de l'éclairage du bassin de nage par KNX	/60	1h30
Total champ habitat-tertiaire :		/60	1h30

Champ d'application industriel

Partie	Titre	Notation	Temps conseillé
E	Efficacité énergétique de la chaufferie	/60	1h30
Total champ industriel :		/60	1h30

TOTAL

SOUS TOTAL :			/200
NOTE FINALE :			/20

NE RIEN ÉCRIRE DANS CETTE PARTIE

Sujet : tronc commun

NE RIEN ÉCRIRE DANS CETTE PARTIE

PARTIE A : Distribution – BT « Thermographie » **DTR (pages 3 à 5 et 11 à 13)**



Mise en situation :

Dans le but de réduire la prime d'assurance, le Centre aquatique décide de faire réaliser une vérification des installations électriques par thermographie infrarouge. L'objectif de cette intervention est de détecter les échauffements anormaux dans l'installation électrique de façon efficace, rapide et sans coupure. À l'issue de cette vérification, un certificat Q19 (régé par la réglementation APSAD D19) sera délivré.



Problématique :

À l'issue de cette vérification, il est constaté la présence d'une anomalie au niveau de l'armoire TE-FILTRATON.

A1. Interprétation de la fiche d'anomalie.

A1.1. Décoder cette fiche d'anomalie :

Repère de l'élément vérifié	Type d'anomalie

A1.2. En déduire, d'après la fiche d'anomalie, la ou les cause(s) possible(s) de ce type d'anomalie :

- - -

A1.3. Proposer les actions pour remédier à cette anomalie en tenant compte des causes identifiées :

- - -

A1.4. Donner le délai d'intervention afin de remédier à cette anomalie :

Type de priorité	Mesures préconisées (délais)

NE RIEN ÉCRIRE DANS CETTE PARTIE

Après avoir analysé la fiche d'anomalie du disjoncteur Q3.1 alimentant l'armoire TE-FILTRATION, remédier à cette anomalie. Les trois pistes de vérification retenues par le responsable technique sont mises en œuvre.

A2. Vérification des réglages du disjoncteur Q3.1.

A2.1. Identifier le calibre du disjoncteur :

Calibre (In)	
--------------	--

Le disjoncteur de protection du départ de TE-FILTRATION Q3.1 est équipé d'un déclencheur électronique de type **Micrologic 2.3**. On vous demande de vérifier les réglages CR (court retard) et LR (long retard).

A2.2. Relever les valeurs de références pour les réglages thermique et magnétique du déclencheur :

Ir Th	Ir Mg

A2.3. Vérifier le réglage LR :

Io (A)	Ir (A)	Adéquation Oui / Non	Justifier
		<input type="checkbox"/> Oui <input type="checkbox"/> Non	<input type="checkbox"/> Ir Th ≤ Ir <input type="checkbox"/> Ir Th ≥ Ir

A2.4. Vérifier le réglage CR :

Ir (A)	Isd (A)	Adéquation Oui / Non	Justifier
		<input type="checkbox"/> Oui <input type="checkbox"/> Non	<input type="checkbox"/> Ir Mg ≤ Isd <input type="checkbox"/> Ir Mg ≥ Isd

A2.5. Préciser si les réglages du déclencheur du disjoncteur Q3.1 peuvent être la cause de l'anomalie constatée au regard, vérifications effectuées.

Oui Non

Justification :	
-----------------	--

NE RIEN ÉCRIRE DANS CETTE PARTIE

A3. Vérification du serrage et du sertissage des cosses en aval du disjoncteur Q3.1.

Dans un premier temps, on vous demande de vérifier le couple de serrage et éventuellement de remplacer les cosses en aval du disjoncteur.

A3.1. Identifier la valeur du couple de serrage recommandé par le constructeur, pour le raccordement d'un câble avec cosse pour ce disjoncteur :

Couple de serrage (Nm)	
------------------------	--

A3.2. Sélectionner l'outil adéquat avec une graduation de 1 N.m pour vérifier le couple de serrage des cosses sur les bornes du disjoncteur :

Nom	Plage de couple	Référence

A3.3. Citer le type de procédure de mise en sécurité du départ d'alimentation armoire TE-FILTRATION pour effectuer cette opération en toute sécurité :

Type de procédure	
Repère de l'appareil à manœuvrer	

La vérification du couple de serrage sur le disjoncteur s'avère correcte. Le défaut est donc toujours présent. Vous devez préparer la seconde intervention concernant le remplacement de la connexion au disjoncteur.

A3.4 Désigner la liaison (câble) en aval du disjoncteur :

Désignation complète	
----------------------	--

A3.5. Sélectionner le type de cosse adéquat pour remplacer la connexion existante entre le câble et le disjoncteur :

Section du câble	Nature de l'âme	Nombre de pôles de Q3.1	Nombre de cosses par lot	Référence

NE RIEN ÉCRIRE DANS CETTE PARTIE

A.4. Vérification de la section du câble d'alimentation de l'armoire TE-FILTRATION.

Remarque : On prendra $K_n = 1$.

A4.1. Déterminer la section minimale de la liaison TGBT Q3.1 / TE-FILTRATION :

Type de câble	<input type="checkbox"/> Monoconducteur	<input type="checkbox"/> Multiconducteurs	Ir (A)	263,2	
Lettre de sélection					
K1			Calcul de l'z (A) Avec Iz = Ir	Formule	Résultat
K2					
K3					
Calcul de K	Formule	Résultat	S_{min} (mm²)		

A4.2. Vérifier la compatibilité entre la section existante et celle déterminée :

Section existante	Section déterminée	Conformité Oui / Non
		<input type="checkbox"/> Oui <input type="checkbox"/> Non
Si non proposer une solution technique :		

NE RIEN ÉCRIRE DANS CETTE PARTIE

PARTIE B : Distribution HTA **DTR (pages 6 et 14)**

Problématique :

Chaque année, le site est fermé au public les 15 premiers jours de septembre pour entretien technique. Au cours de cette période, il s'agit :

- ✓ **d'effectuer** l'entretien (dépoussiérage et graissage) des cellules haute tension et de **réaliser** en toute sécurité les tâches électriques inhérentes.

B1. Identifier sur l'extrait du CCTP le type de structure de raccordement au réseau HTA du poste de livraison :

Type de structure d'alimentation	
---	--

B2. Citer le principal avantage et l'inconvénient majeur d'une telle structure de raccordement au réseau d'alimentation HTA :

Avantage principal	
Inconvénient majeur	

B3. Donner la signification du sigle et la fonction de l'appareil de nom PASA représenté sur le schéma du poste de livraison HTA :

Repère	Définition du sigle	Fonction
P		
A		
S		
A		

B4. Peut-on avoir en position fermée les deux interrupteurs OA et OB pour une manœuvre de basculement d'arrivée ?

--

NE RIEN ÉCRIRE DANS CETTE PARTIE

B5. Déterminer le type et la fonction des cellules installées :

Repère cellule	OA et OB	OT
Type de cellule	<input type="checkbox"/> DDM <input type="checkbox"/> QM	<input type="checkbox"/> DDM <input type="checkbox"/> QM
Fonction		

B6. Préciser la position des interrupteurs sectionneurs pour effectuer l'entretien de la cellule OT en toute sécurité. (le secondaire du transformateur est préalablement mis hors tension).

Position OA	Position OB	Position OT
<input type="checkbox"/> Condamné Ouvert	<input type="checkbox"/> Condamné Ouvert	<input type="checkbox"/> Condamné Ouvert
<input type="checkbox"/> Condamné Fermé	<input type="checkbox"/> Condamné Fermé	<input type="checkbox"/> Condamné Fermé

B7. Donner le repère du dispositif qui protège le transformateur et qui agit sur l'interrupteur-sectionneur. Ce dispositif doit être vérifié pendant l'entretien de la cellule OT.

Repère

B8. Préciser les différentes grandeurs contrôlées par ce dispositif :

--

NE RIEN ÉCRIRE DANS CETTE PARTIE

B9. Planification pour arrêt technique

La GMAO (Gestion de Maintenance Assistée par Ordinateur) est utilisée sur le site du Centre aquatique pour le suivi de la maintenance. Afin de préparer le planning, vous disposez d'un extrait de l'exportation des tâches pour l'arrêt technique de début septembre.

B9.1 Cocher les tâches électriques affectées au technicien du Centre aquatique :

Tâche électrique	Équipement	Période du 01/09/15 au 06/09/15							Description de la tâche	Intervenant ou entreprise
		L	M	M	J	V	S	D		
	Compresseurs vérins	X							Vérification huile et courroies	Technicien
	Armoires traitement d'eau			X					Vérification intensité moteurs pompes	Technicien
	Moteurs de traitement d'eau	X							Vérification serrage bornes moteurs (consigné)	Technicien
	CTA				X				Vérification des volets incendie	Entreprise extérieure
	SSI					X			Vérification alarme incendie	Entreprise extérieure
	CTA		X						Changement des filtres CTA	Technicien
	Poste HTA						X		Nettoyage des grilles de ventilation du poste.	Technicien

B9.2. Déterminer d'après le planning ci-dessus l'outillage et les équipements nécessaires au technicien :

Équipement	Description de la tâche	Outillage/Équipement
		<input type="checkbox"/> Pince ampéremétrique <input type="checkbox"/> Clés dynamométriques <input type="checkbox"/> EPI
		<input type="checkbox"/> Pince ampéremétrique <input type="checkbox"/> Clés dynamométriques <input type="checkbox"/> EPI

NE RIEN ÉCRIRE DANS CETTE PARTIE

PARTIE C : Gestion d'énergie **DTR (pages 7, 15 à 19)**

Problématique :

La direction souhaite améliorer son système de gestion des relevés et d'analyses des énergies (gaz, eau et électricité) au niveau de la supervision (GTB). Actuellement, les relevés d'énergie sont réalisés manuellement sur les différents compteurs et il existe seulement une remontée des index compteurs électriques au niveau de la GTB.

Il est demandé de préparer le chantier afin de choisir et d'installer les équipements communicants des compteurs d'énergies du réseau existant :

- Compteur de gaz,
- Compteur d'eau.

C1. Indiquer la signification du sigle GTB :

G	T	B

C2. Préciser le support de communication adéquat pour la transmission des données des deux compteurs d'après leurs implantations sur l'extrait du plan de masse côté chaufferie. Il n'existe pas de gaine de passage entre le local chaufferie et les différents coffrets des compteurs.

Support de communication

C3. Choisir l'émetteur qui permettra d'intégrer le compteur d'eau au réseau WMBus (technologie de WLCE*) selon son environnement d'installation :

Environnement		Émetteur du compteur d'eau
		N° de produit :

C4. Choisir l'émetteur qui permettra d'intégrer le compteur de gaz au réseau WMBus (technologie de WLCE*) selon son environnement d'installation :

Environnement		Émetteur du compteur de gaz
		N° de produit :

(*) WLCE = Wago

NE RIEN ÉCRIRE DANS CETTE PARTIE

C5. Désigner le module centralisateur et l'antenne radio associée pour collecter les données des émetteurs des différents compteurs d'énergies.

Composants	Désignation	N° de produit
Module centralisateur		
Antenne		

Afin de collecter et traiter les données du centralisateur, il est utilisé un automate de marque Wago® de la série 750-8x. Le centralisateur radio WLCE-25 est raccordé en filaire via une carte de communication de type série à ce dernier.

C6. Identifier le type de liaison utilisée pour la transmission de données nécessaire entre l'automate et le centralisateur radio :

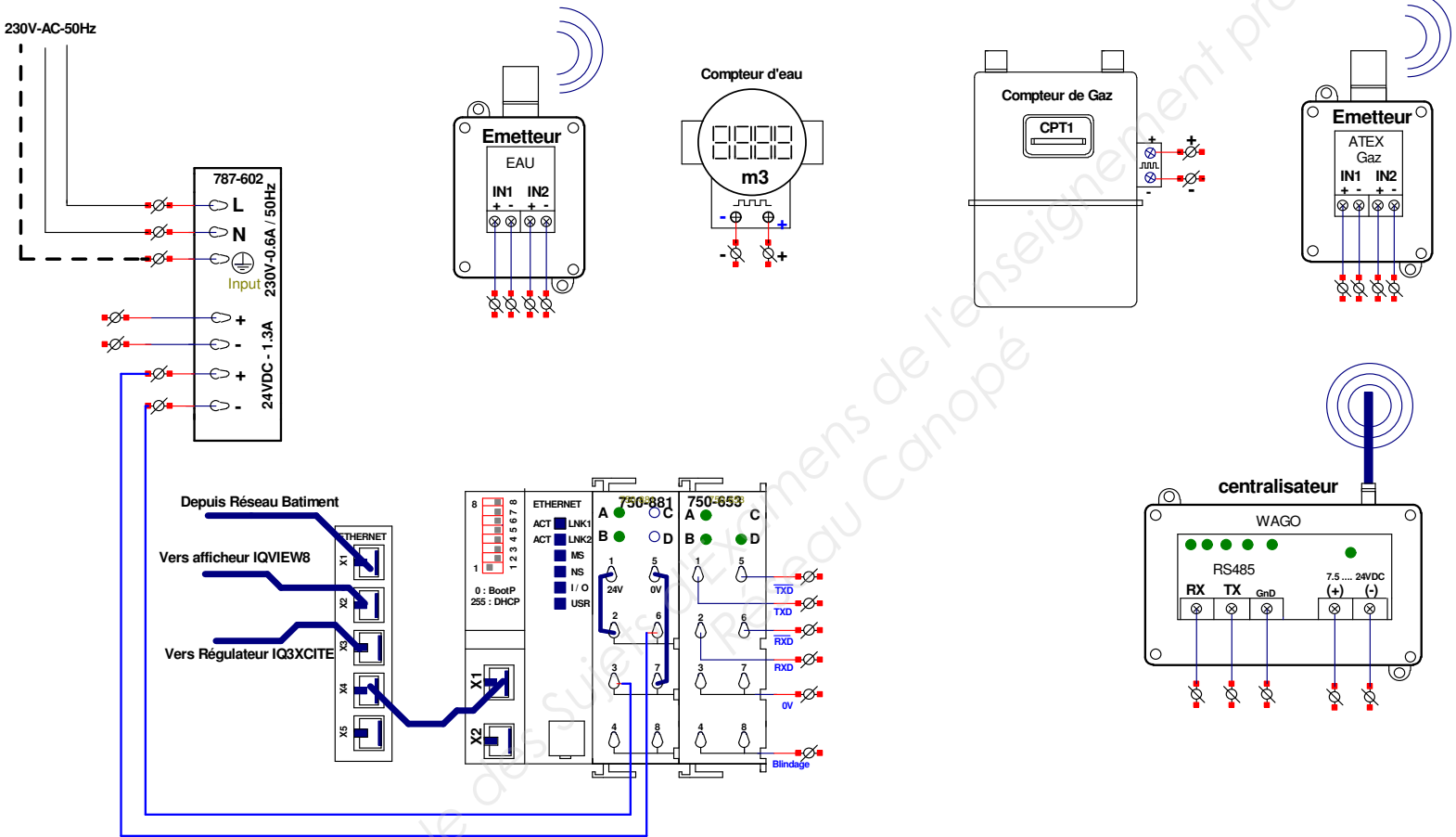
Type de liaison	
-----------------	--

C7. Sélectionner une carte série à configuration libre qui s'adapte sur le contrôleur (automate) WAGO 750-8x pour une température de fonctionnement moyenne de 40°C :

Référence	
-----------	--

C8. Compléter, à la page suivante, le schéma de raccordement des différents compteurs au bus WMBus via l'automate :

- ✓ Câblage de l'alimentation du centralisateur,
- ✓ Câble du centralisateur à la carte série du contrôleur (automate),
- ✓ Câble du compteur d'eau à l'émetteur correspondant WMBus,
- ✓ Câble du compteur de gaz à l'émetteur correspondant WMBus.



NE RIEN ÉCRIRE DANS CETTE PARTIE

NE RIEN ÉCRIRE DANS CETTE PARTIE

Les index des différents compteurs doivent être remontés à la supervision via le réseau Ethernet. Le contrôleur (automate) de marque WAGO® (repère TRE) est équipé de ports de communication Ethernet et est intégré au réseau existant.

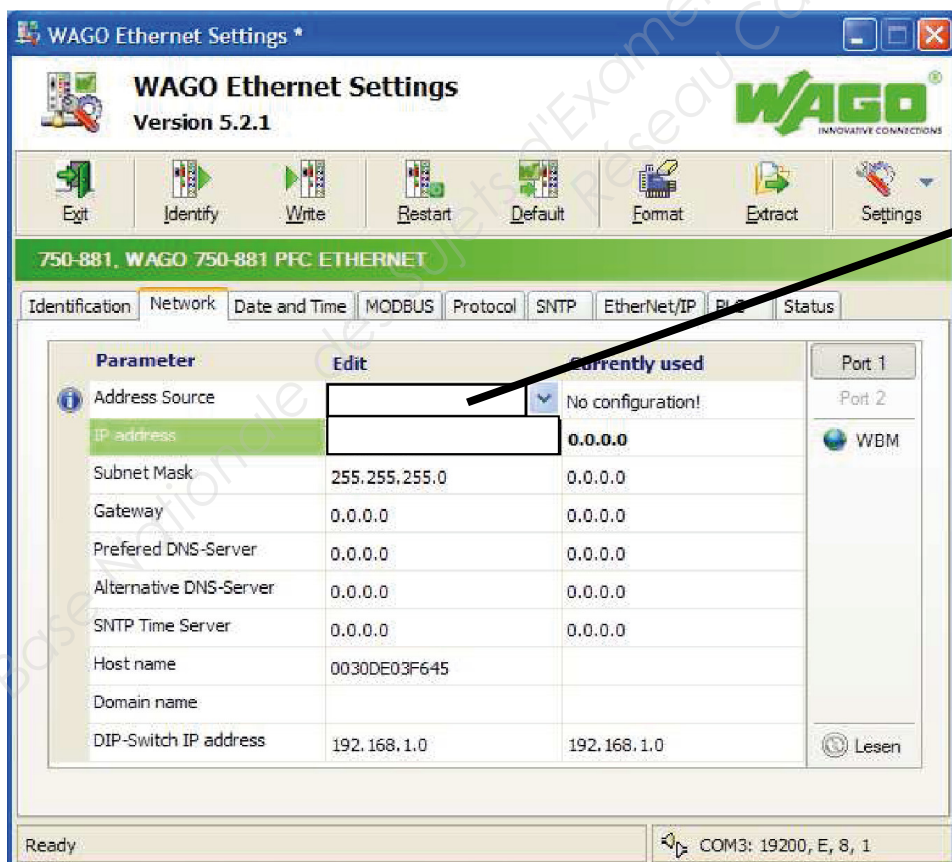
Le contrôleur « TRE » 750-881 est équipé de micro-interrupteurs pour régler le dernier octet de l'adresse IP. Par défaut, les 3 premiers octets sont fixés en usine.

C9. Vérifier l'adéquation des identifiants réseau (site et contrôleur) :

Identifiant réseau du site	Identifiant réseau d'usine du contrôleur	Comptabilité
		<input type="checkbox"/> Oui <input type="checkbox"/> Non
Proposer une solution :		

On souhaite paramétrer le contrôleur TRE avec une configuration fixe (statique) d'adresse IP dont l'identifiant machine est 50.

C10. Déterminer et compléter les paramètres de configuration (Address source, IP address) :



- Address source (à définir)

DHCP configuration

Static configuration

NE RIEN ÉCRIRE DANS CETTE PARTIE

**Baccalauréat Professionnel
Électrotechnique Énergie Équipements Communicants**

ÉPREUVE E2 : Étude d'un ouvrage

SESSION 2017

**Sujet : Approfondissement du champ
d'application habitat-tertiaire**

NE RIEN ÉCRIRE DANS CETTE PARTIE

PARTIE D : Pilotage de l'éclairage du bassin de nage **DTR (pages 8, 20 à 22)**

Problématique :

Dans un souci de réduction de la consommation d'énergie, notamment sur l'éclairage du bassin de nage, il est envisagé de contrôler l'éclairement par une variation automatique. Pour cela, vous devez caractériser la solution retenue qui doit permettre un gain de consommation d'éclairage estimé à 10 % annuellement.

Dans cette partie, on demande de :

- ✓ **choisir** le matériel permettant la commande de l'éclairage variable,
- ✓ **paramétrer** les scénarii de commande,
- ✓ **réaliser** le schéma de câblage.

Pour permettre au personnel de gérer le niveau d'éclairement en fonction de l'utilisation du bassin de nage, on installe une sonde de luminosité et un boîtier de commande.

D1. Choix du variateur de commande d'éclairage et de la sonde pour la gestion de la luminosité.

D1.1. Décoder le plan d'implantation des luminaires concernant le bassin de nage afin de déterminer le nombre et la puissance unitaire des luminaires de type A2 :

Type de luminaire	Nombre	Puissance unitaire (W)
Type A2		

D1.2. Identifier les différents groupes d'alimentations et le nombre de luminaires pour chaque groupe. Seul le côté vitres « extérieur » sera étudié. Les luminaires de type A2 sont connectés par groupe d'alimentation de luminaires (ALL) :

Groupe d'alimentation de luminaires ALL	Nombre de luminaires par alimentation

ALL=ALimentation Luminaire

NE RIEN ÉCRIRE DANS CETTE PARTIE

D1.3. Calculer la puissance totale des luminaires installés sur l'ALL8 du côté vitres « extérieur ». La variation de lumière n'est réalisée que sur deux groupes d'alimentation de chaque côté du bassin (côté vitres et côté gradins).

Groupe d'alimentation luminaire	Nombre de luminaires type A2	Puissance unitaire luminaire A2 (W)	Puissance totale pour ALL8 (W)
ALL8	6		

D1.4. Déterminer les caractéristiques électriques de la ligne d'alimentation ALL8 :

Repère du tableau électrique	Repère de la protection du départ	Composition de conducteur du câble

D1.5. Identifier le type de réseau électrique alimentant le groupe de luminaires ALL8 :

Type de réseau électrique alimentant le groupe ALL8		
<input type="checkbox"/> Monophasé	<input type="checkbox"/> Triphasé	<input type="checkbox"/> Triphasé + neutre

D1.6. Déterminer le nombre de variateurs de lumière par départ pour une puissance $\geq 500W$ du groupe ALL8, sachant qu'il y a une répartition équilibrée de luminaires sur chaque phase :

Référence variateur	TXA210N	Nombre	

Pour gérer le pilotage automatique de l'éclairage du bassin en fonction de la luminosité ambiante, il sera utilisé un interrupteur crépusculaire.

D1.7. Déterminer la référence commerciale de l'interrupteur crépusculaire et de la cellule photo-résistante encastrable :

Référence de l'interrupteur crépusculaire	Référence de la cellule photo-résistante

Un boîtier de commande permettant de choisir plusieurs niveaux d'éclairage en fonction de l'utilisation du bassin (4 entrées) est ajouté.

D1.8 Déterminer la référence du mécanisme de boîtier de commande :

Nombre de touches de commande	Référence

NE RIEN ÉCRIRE DANS CETTE PARTIE

D1.9. Déterminer la référence commerciale du module d'alimentation qui permet de délivrer un courant de $I \geq 640\text{mA}$ ainsi que pour une bobine de 500m de câble (2 paires) :

Référence alimentation du bus KNX	
Référence du câble du bus KNX	

D2. Paramétrage des scénarii d'éclairage et schéma de câblage

D2.1 Relever les intensités lumineuses liées à la classe d'éclairage pour les différents scénarii.

Le bassin nécessite plusieurs types de configuration en fonction de l'utilisation. Trois scénarii sont possibles :

- Scénario 1 = mode entraînement,
- Scénario 2 = mode compétition (niveau national),
- Scénario 3 = mode loisir et scolaire.

Configuration	Loisir	Entraînement	Compétition
Intensité lumineuse (lux)			

Chaque participant connecté au bus **KNX** est indépendant des autres. Il a une adresse dite adresse physique. La structure de l'adresse physique comporte 3 numéros séparés par un point : **Z. L. P**

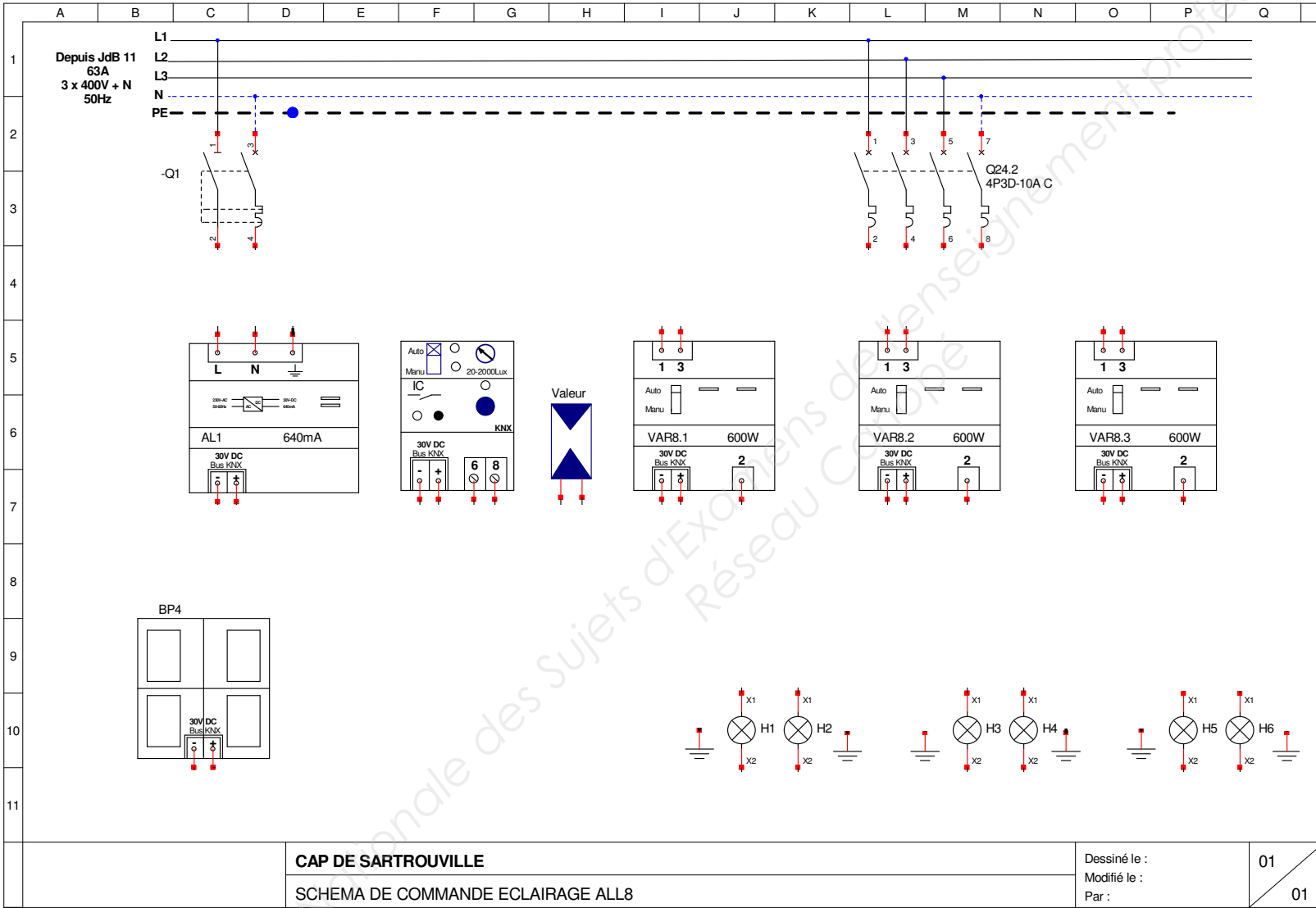
Z – numéro de la zone, valeur de 1 à 15.

L – numéro de la ligne, valeur de 1 à 15.

P – numéro du participant, valeur de 1 à 255. (64 participants par ligne)

D2.2. Proposer une adresse pour l'interrupteur crépusculaire et les 3 variateurs de la ligne ALL8. Pour une question de clarté de paramétrage les organes de commandes seront sur la ligne 1 et les variateurs sur la ligne 2 :

ALL8	Zone 0				
	Ligne 1		Ligne 2		
Adresse physique					
Type de participant	Interrupteur crépusculaire	Boite à boutons poussoirs	Variateur 1	Variateur 2	Variateur 3



D2.3. Réaliser le schéma de câblage de l'installation KNX pour le groupe ALL8 :

NE RIEN ÉCRIRE DANS CETTE PARTIE

NE RIEN ÉCRIRE DANS CETTE PARTIE

**Baccalauréat Professionnel
Électrotechnique Énergie Équipements Communicants**

ÉPREUVE E2 : Étude d'un ouvrage

SESSION 2017

**Sujet : Approfondissement du champ
d'application industriel**

NE RIEN ÉCRIRE DANS CETTE PARTIE

PARTIE E : Efficacité énergétique de la chaufferie **DTR (pages 9,10 et 23 à 28)**

Dans cette partie, seul le circuit « Circulateur double Natation/Apprentissage ». sera étudié.

Problématique :

Proposer une solution afin d'améliorer l'indice d'efficacité des groupes motopompes en conformité à la directive européenne « ErP ». Pour cela, on demande de :

- ✓ **vérifier** le rendement de la motorisation (IE) existante,
- ✓ **proposer** une solution technique d'amélioration.

Cette analyse permettra d'effectuer un inventaire des circulateurs* (2) du site et de préparer un plan de remplacement de leurs moteurs (1).



Groupe motopompe Etaline Z de chez KSB®

Moteur électrique (1)

Circulateur (2)

Rappel :

Un groupe motopompe comprend une pompe (circulateur en hydraulique), un moteur, des composants et accessoires.

*en hydraulique : le circulateur est une pompe.

E1. Indice d'efficacité du moteur (IE).

E1.1. Identifier le repère du circulateur double « Natation/Apprentissage » concernant le circuit primaire :

Repère du circulateur	
------------------------------	--

E1.2. Identifier et comparer l'indice d'efficacité (IE) en fonction de la puissance utile de la motorisation du circulateur au regard des exigences de la directive « ErP » au 01/01/2017 :

Motorisation existante		Obligation de la directive « ErP » au 01/01/2017	
Indice d'efficacité - IE	Puissance utile (kW)	Indice d'efficacité - IE	Gamme de puissance
Conformité		<input type="checkbox"/> oui	<input type="checkbox"/> Non

NE RIEN ÉCRIRE DANS CETTE PARTIE

E1.3. Proposer une solution technique afin de respecter le règlement CE n°640/2009 et permettant une régulation de débit au 01/01/2017 :

Proposition de solution technique

E1.4. Identifier sur le schéma électrique de la chaufferie le repère des moteurs du circuit double « Natation/Apprentissage » qui seront concernés par cette directive à partir du 01/01/2017 :

Repère des moteurs concernés

E2. Sélection du variateur et des capteurs.



Groupe motopompe Etaline Z de chez KSB®

Moteur électrique
+
Variateur

Circulateur
+
Capteurs
de pression

La direction a décidé d'équiper la motorisation de la chaufferie de convertisseurs de fréquence. Cette modification permettra aussi d'obtenir une régulation de pression par variation du débit. Pour cela, on vous demande pour le groupe motopompe primaire PO 20.01 (c'est-à-dire les moteurs associés 04.M3 et 04.M4) de :

- **déterminer** le convertisseur de fréquence adapté et le capteur de pression,
- **réaliser** le schéma de raccordement du groupe motopompe.

Informations pour le choix du convertisseur de fréquence :

- ✓ Réseau : 230/400V – 50Hz,
- ✓ Pump drive standard,
- ✓ Puissance utile moteur 4kW,
- ✓ Montage du variateur sur le moteur,
- ✓ Afficheur et clavier graphique de base,

- ✓ Moteur à 4 pôles,
- ✓ Option : Bus de terrain type Profibus,
- ✓ Régulation par pertes de charges (variation débit),
- ✓ Moteur de type PC3 de marque Siemens.

NE RIEN ÉCRIRE DANS CETTE PARTIE

E2.1. Déterminer la référence du convertisseur de fréquence de la gamme pumpdrive® associé à chaque moteur du circulateur PO 20.01 :

Désignation	Abréviation	Désignation	Abréviation
Montage		Module bus de terrain	
Puissance		Paramètre du moteur	
Fonctions et clavier afficheur		Paramétrage du nombre de pôles	
Référence complète constructeur			

E2.2. Déterminer le capteur de différence de pression en vous aidant :

- des relevés des pressions durant la mise en service hydraulique,
- des caractéristiques de construction mécanique du circulateur pour l'orifice 1M.

Différence de pression d'après relevés (Δp) en bar	Taille des turbines	Type de raccord et dimension du filetage	Référence capteur de pression différentielle
	100-100-200		

E3. Raccordement du groupe motopompe au variateur.

Dans le cas présent, il n'y a pas de retour d'information sur le débit du circuit primaire, donc la compensation des pertes de charge sera réalisée sur la base de la vitesse de rotation. Pour ce faire, vous devez respecter le cahier des charges ci-dessous :

Informations pour le raccordement du convertisseur de fréquence à la motopompe :

- ✓ Une commande de l'ordre de MARCHE/ARRET par contact sec de type NO (16KM3) sur l'entrée DIG-IN1,
- ✓ Le contacteur de ligne 16KM3 est conservé,
- ✓ Un retour de l'état de défaut du variateur sur l'automate (DEFAULT VAR) en entrée n°14,
- ✓ Un retour de l'état de fonctionnement du variateur sur l'automate (MARCHE ou ARRET VAR) en entrée n°15,
- ✓ Fonctionnement régulé avec capteur de pression différentielle,
- ✓ La valeur de consigne est imposée par l'automate via le bus de terrain ModBus (RS485),
- ✓ Le moteur est équipé d'une thermistance PTC.

