



**LE RÉSEAU DE CRÉATION
ET D'ACCOMPAGNEMENT PÉDAGOGIQUES**

**Ce document a été mis en ligne par le Réseau Canopé
pour la Base Nationale des Sujets d'Examens de l'enseignement professionnel.**

Ce fichier numérique ne peut être reproduit, représenté, adapté ou traduit sans autorisation.

BREVET PROFESSIONNEL
Menuisier aluminium-Verre

Session 2017

Durée : 3 heures

Coefficient : 4

EPREUVE E1

Etude, préparation et suivi d'un ouvrage

Ce dossier comporte **5** pages, numérotées de **DTC 1 / 5** à **DTC 5 / 5**.

Assurez-vous que cet exemplaire est complet.

S'il est incomplet, demandez un autre exemplaire au chef de salle.

COMPOSITION DU DOSSIER:

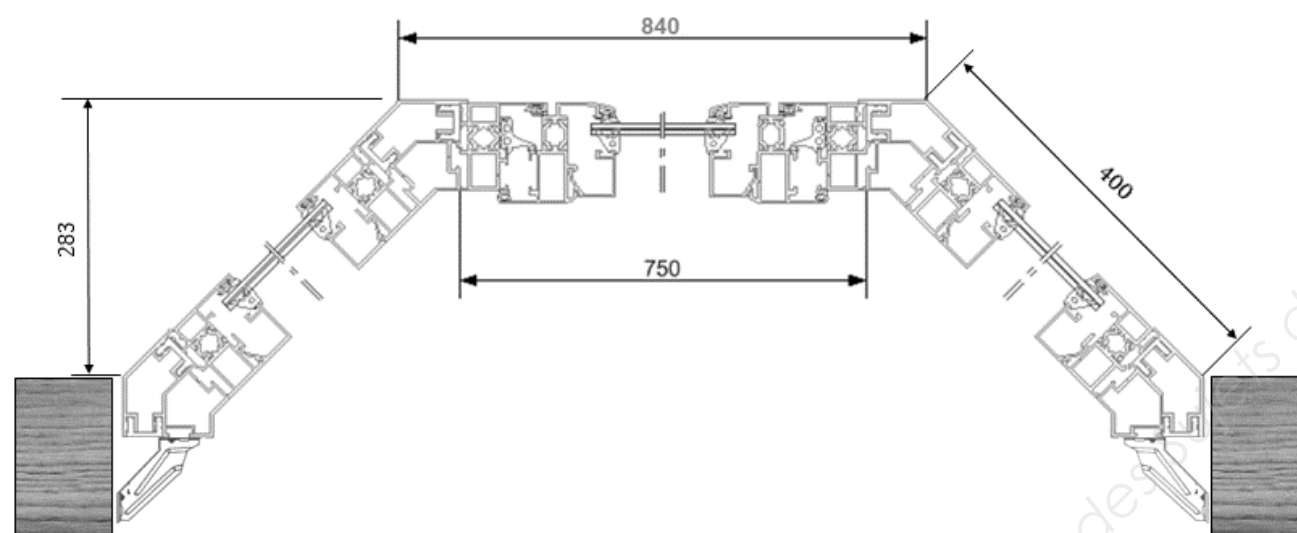
Performances AEV-Gamme SAPA BUILDINGSYSTEM	page 2/5
Dimensions de la menuiserie (en cm)	page 2/5
Performance acoustique des vitrages	page 2/5
Coupes de principes – menuiserie ME 5	page 3/5
Abaques charge admissible par vantail	page 5/5

PERFORMANCES A.E.V – GAMME SAPA BUILDINGSYSTEM

Extraits des essais A.E.V pour les séries 50s et Perf 70 de la gamme SAPA Buildingsystem :

Type de châssis	Dimensions (mm)	Série 50 S	Perf 70
Ensemble composé OF 1 Vantail sur allège fixe avec fixe latéral et imposte fixe	2100 x 2500	A*3, E*8, V* A2	A*4, E*9, V* A3
Fenêtre OB 2 Vantaux	1200 x 1500	A*3, E*8, V* A2	A*4, E*9, V* A3
Fenêtre ouvrant à la Française 2 vantaux	2100 x 2500	A*3, E*8, V* A2	A*4, E*9, V* A3
Châssis à soufflet	1600 x 2150	A*3, E*8, V* A2	A*4, E*9, V* A3

DIMENSIONS DE LA MENUISERIE (EN CM)



PERFORMANCE ACOUSTIQUE DES VITRAGES

Composition des vitrages	Valeurs selon EN 717-1			R _A	R _{A,tr}	
	R _w	C	C _{tr}			
Vitrage monolithique	6 mm ⁽¹⁾	32	-1	-2	41	30
	8 mm ⁽¹⁾	33	-1	-2	32	41
	10 mm ⁽¹⁾	35	-1	-2	34	33
Double vitrage	4 (12) 4	31	-1	-4	30	27
	4 (16) 4	30	-1	-3	29	27
	8 (16) 8	34	-1	-4	33	30
Double vitrage acoustique avec asymétrie des verres	4 (12) 6	35	-2	-5	33	30
	4 (16) 8 ⁽¹⁾	36	2	-5	34	31
	10 (10) 4	36	-1	-4	35	32
Double vitrage de sécurité renforcée avec sGG STADIP PROTECT	8 (16) 44.2	37	-2	-5	35	32
	8 (20) 44.4	40	-1	-4	39	36
	8 (20) SP 514	41	-1	-5	40	36
Double vitrage acoustique et de sécurité avec sGG STADIP SILENCE	8 (12) 44.1Si	40	-1	-5	39	35
	10 (12) 44.2Si	42	-1	-4	41	38
	10 (20) 44.2Si	44	-1	-4	43	40
	66.2Si (20) 44.2Si	49	-2	-6	47	43

R_w Indice d'affaiblissement pondéré.

C : Bruits rose.

C_{tr} : Bruit de trafic routier urbain.

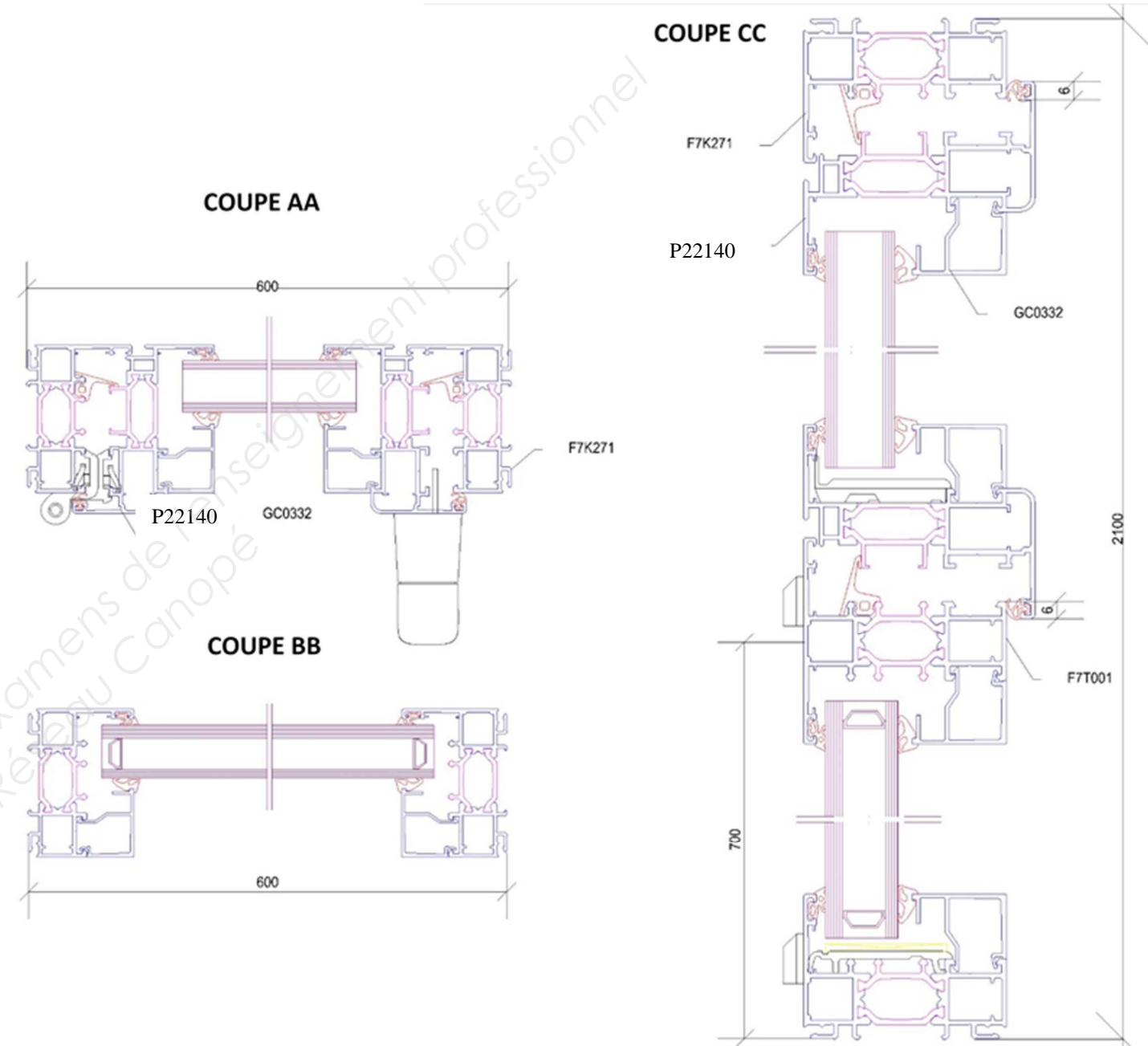
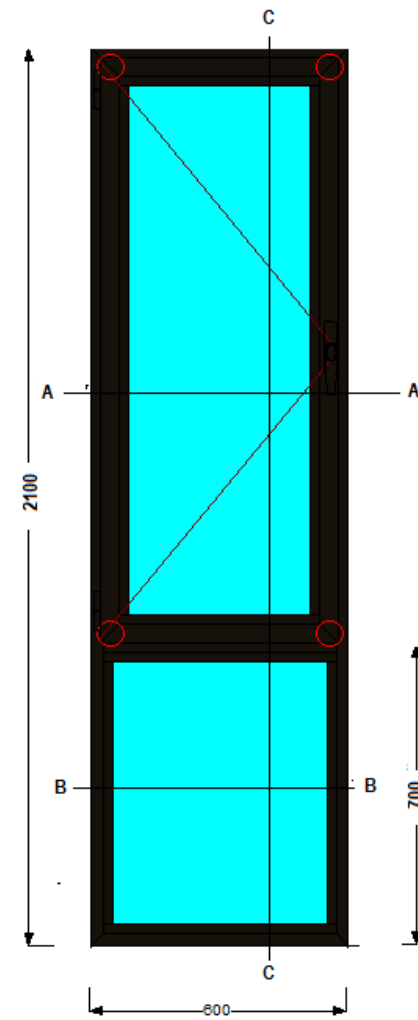
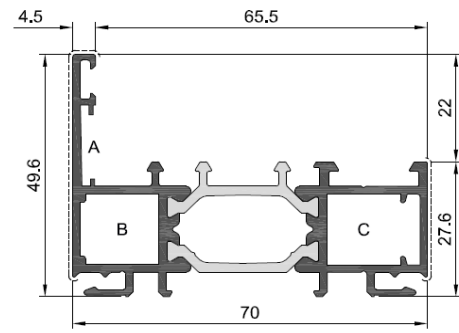
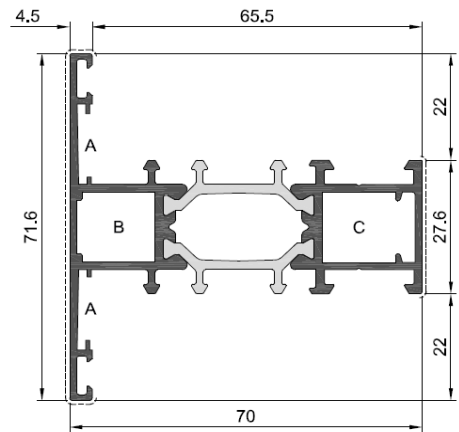


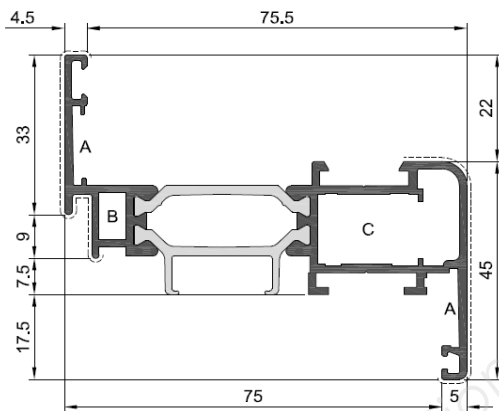
PLANCHE DE PROFILÉS – SAPA - Performance 70FP



F7K271



F7T001

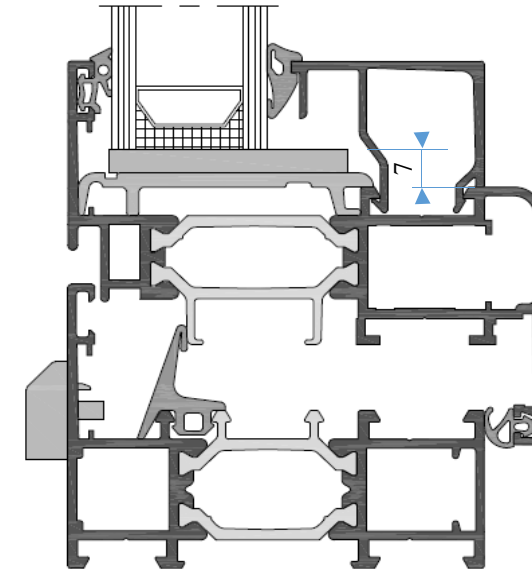


P22140

DÉBIT DES JOINTS

*JOINT		QUANTITE
Performance 70 BASIC		
210-055	Joint de vitrage extérieur	2L + 2H
J24997	Joint central	2L + 2H
A24998	Pièce de coin pour joint central	4
RU1000 ou 71R520 ou 71R521 ou 71R522	Joint de vitrage intérieur	2L + 2H
RU4005	Joint acoustique tournant	2L + 2H

PRISE DE VITRAGE



ABAQUES CHARGE ADMISSIBLE PAR VANTAIL

SAPA – Performance 70 GTI+

UTILISATION DES PAUMELLES A24894 - GTI+

A24894 : Poids de vantail maximum admissible pour Perf 70 GTI+ (kg)

