



**LE RÉSEAU DE CRÉATION  
ET D'ACCOMPAGNEMENT PÉDAGOGIQUES**

**Ce document a été mis en ligne par le Réseau Canopé  
pour la Base Nationale des Sujets d'Examens de l'enseignement professionnel.**

**Ce fichier numérique ne peut être reproduit, représenté, adapté ou traduit sans autorisation.**

DANS CE CADRE

Académie :	Session :
Examen :	Série :
Spécialité/option :	Repère de l'épreuve :
Epreuve/sous épreuve :	
NOM :	
<small>(en majuscule, suivi s'il y a lieu, du nom d'épouse)</small>	
Prénoms :	N° du candidat
Né(e) le :	<small>(le numéro est celui qui figure sur la convocation ou liste d'appel)</small>

NE RIEN ÉCRIRE

Appréciation du correcteur

Note :

Il est interdit aux candidats de signer leur composition ou d'y mettre un signe quelconque pouvant indiquer sa provenance.

**NE RIEN ÉCRIRE DANS CETTE PARTIE**

**DOSSIER SUJET**

**BREVET PROFESSIONNEL**  
**Menuisier aluminium-Verre**  
**Session 2017**

**Durée : 20 heures      Coefficient : 7**

**ÉPREUVE E21**

**Fabrication et mise en œuvre d'un ouvrage  
en aluminium ou PVC**

Ce dossier comporte 5 pages, numérotées de **DS 1 / 5** à **DS 5 / 5**.  
Assurez-vous que cet exemplaire est complet.  
S'il est incomplet, demandez un autre exemplaire au chef de salle.

**Aucun document n'est autorisé.**

**L'usage de la calculatrice est autorisé.**

NE RIEN ÉCRIRE DANS CETTE PARTIE

NE RIEN ÉCRIRE DANS CETTE PARTIE

### MISE EN SITUATION

Il est demandé de **réaliser et de mettre en œuvre** l'ouvrage composé de :

- structure de 4 profilés montants ;
- une porte 1 vantail ouvrant à l'anglaise ;
- un châssis fixe latéral ;

### FABRICATION

Il est demandé de :

- de contrôler vos fournitures (état et quantités) ;
- de débiter, usiner, assembler et mettre en place les accessoires et joints ;

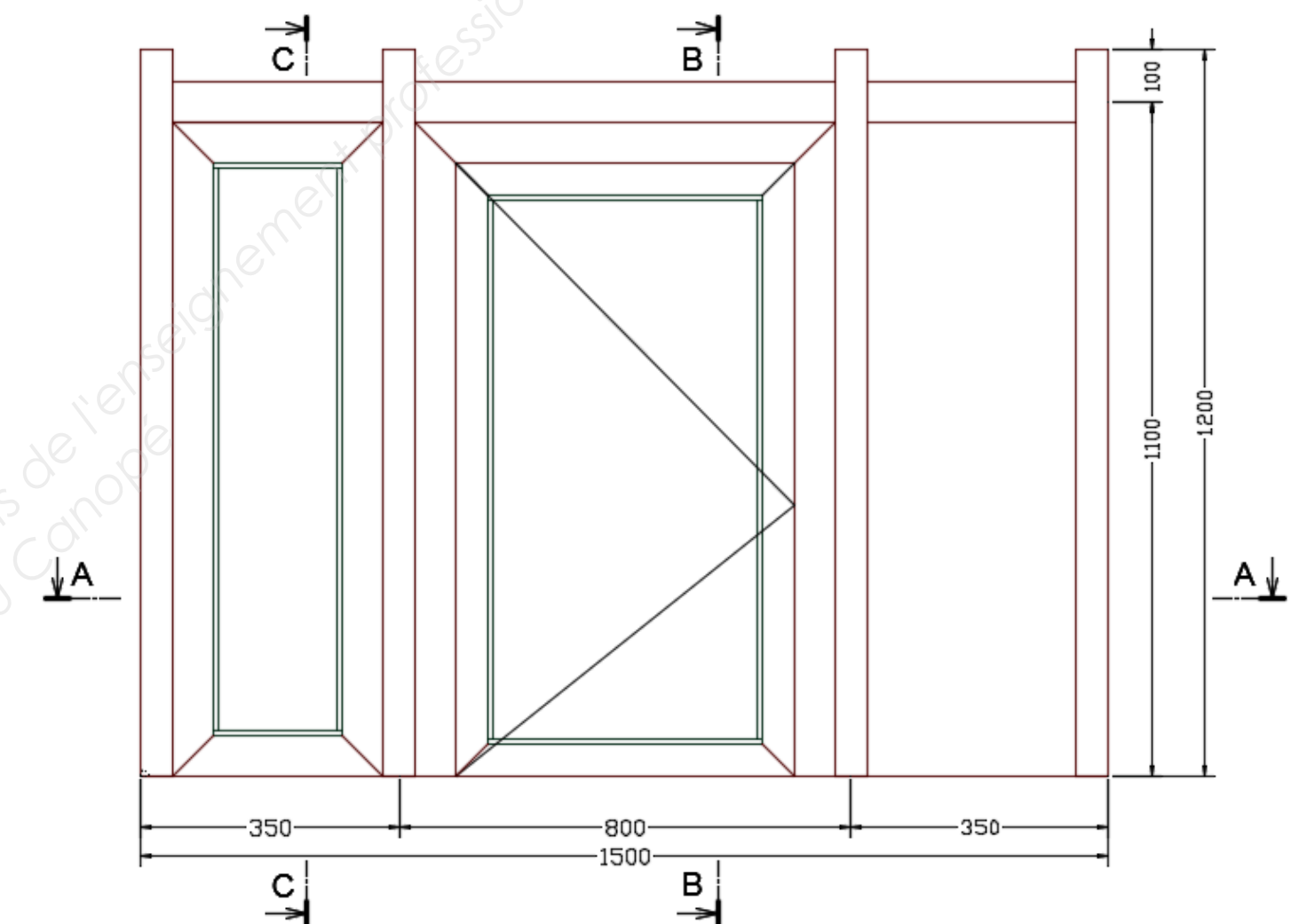
### MISE-EN-ŒUVRE

Il est demandé de :

- poser l'ensemble en applique ;
- mettre en place le vitrage ;
- réaliser l'étanchéité en partie basse uniquement.

**La gamme est adaptée à chaque centre.**

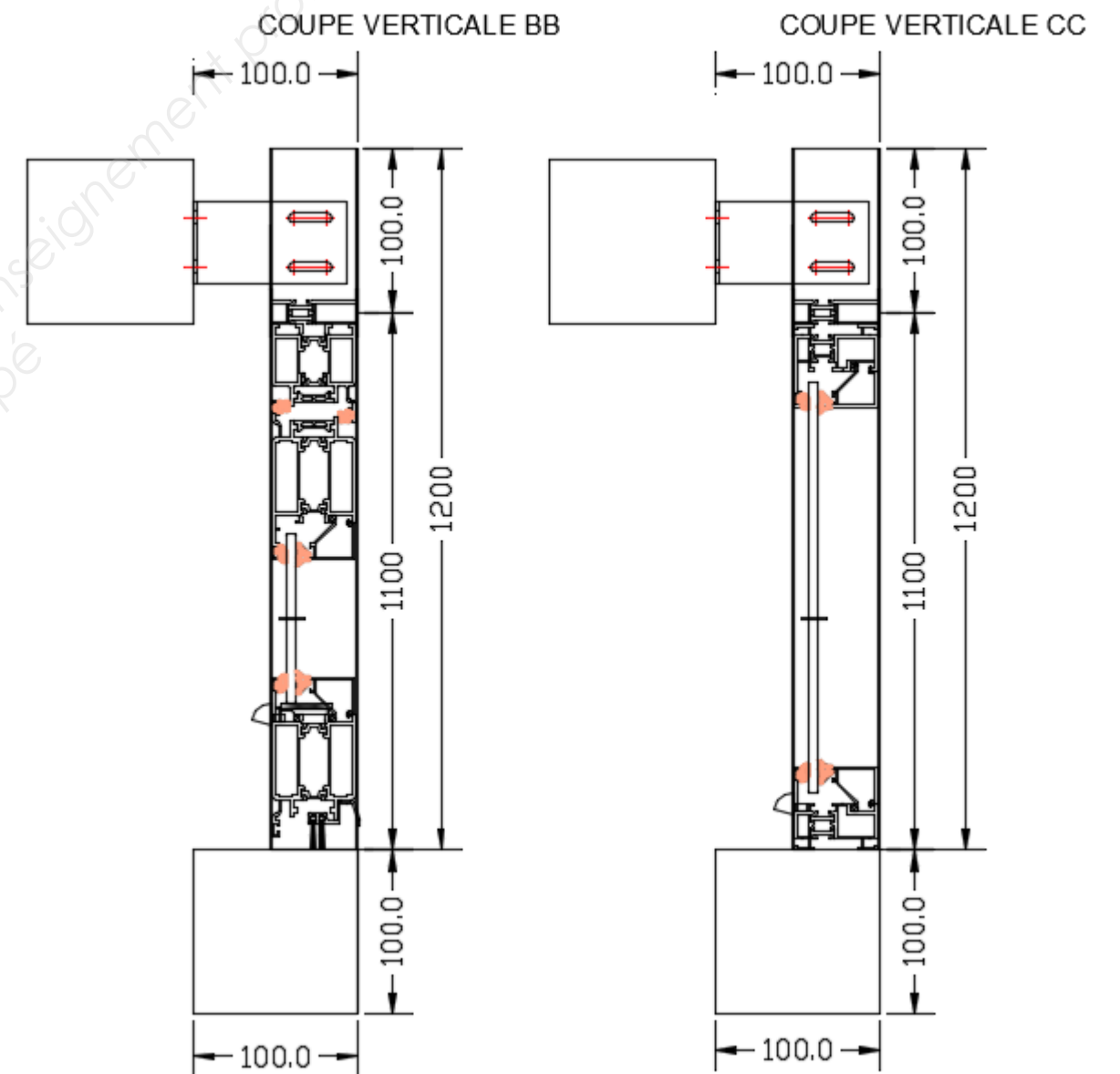
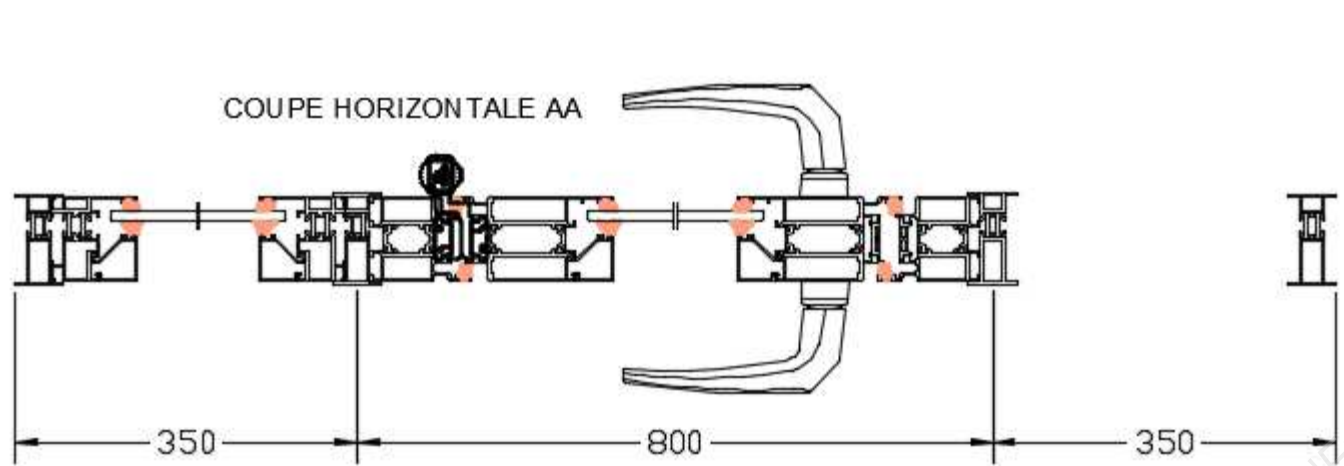
**Un dossier technique complet vous sera remis par le centre d'examen.**



NE RIEN ÉCRIRE DANS CETTE PARTIE

NE RIEN ÉCRIRE DANS CETTE PARTIE

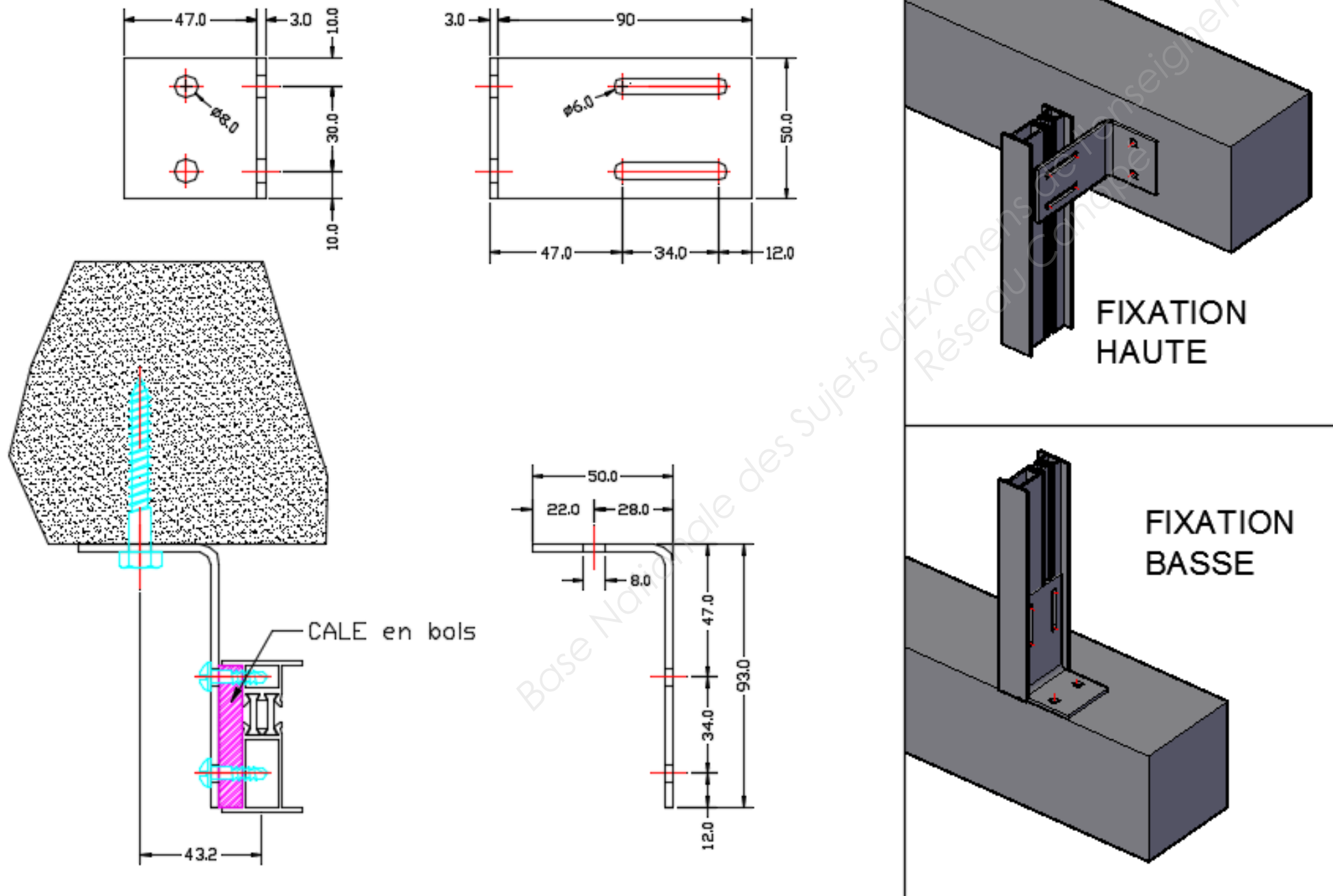
**COUPES DE PRINCIPE – À ADAPTER EN FONCTION DE LA  
GAMME DU CENTRE D'EXAMEN**



NE RIEN ÉCRIRE DANS CETTE PARTIE

NE RIEN ÉCRIRE DANS CETTE PARTIE

### SITUATION DE POSE



**NE RIEN ÉCRIRE DANS CETTE PARTIE**

**NE RIEN ÉCRIRE DANS CETTE PARTIE**

A TRANSMETTRE AUX CORRECTEURS EN DEBUT D'ÉPREUVE						
Ouvrage	Ensemble composé	Date	Candidat n°			
BAREME DETAILLE						
	Résultats attendus	Positionnement			Barème	
		-	+			
		Châssis fixe	P2V	0%	100%	
DEBIT	Les dimensions et les angles de coupe sont conformes à la fiche de débit	3	3			6
	La sécurité des opérateurs et des tiers est assurée correctement					5
USINAGE DECOUPE	Les opérations de poinçonnage sont conformes aux plans	3	3			6
	Les usinages sont conformes aux spécificités de l'ouvrage	2	2			4
	La sécurité des opérateurs et des tiers est assurée correctement					6
ASSEMBLAGE	L'assemblage des châssis est correct ( jointif et arrasé )	5	5			10
	Les différents profilés sont placés suivant les plans	5	5			10
	Les joints sont placés correctement	2	2			4
	Les parclozes sont parfaitement ajustées	3	3			6
	Les accessoires sont placés selon les plans	2	2			4
MISE EN ŒUVRE POSE	Les châssis sont positionnés suivant les plans	4	4			8
	La fixation de l'ensemble est correctement réalisé sur le support					3
	L'étanchéité entre l'ouvrage et le support est correctement réalisée et respecte le DTU 36.5					5
	Les remplissages sont mis en place	1	2			3
	Le calage des remplissages respecte le DTU (évaluation avant la mise en place)					2
	L'ensemble est positionné correctement ( centré ,aplomb ,niveau ,équerrage et alignement )					10
FINITION RECEPTION	Les réglages de l'ouvrant sont corrects		4			4
	Le fonctionnement de la porte est conforme		4			4
	Les états de surface des châssis sont respectés (Aluminium et remplissage) ( rayures, coups etc)					10
	L'ouvrage et son environnement sont nettoyés					10
	L'ouvrage et l'ensemble des travaux sont recevables					40
Observation générale :	Correcteur(s) :		Total :	/160		