



**LE RÉSEAU DE CRÉATION
ET D'ACCOMPAGNEMENT PÉDAGOGIQUES**

**Ce document a été mis en ligne par le Réseau Canopé
pour la Base Nationale des Sujets d'Examens de l'enseignement professionnel.**

Ce fichier numérique ne peut être reproduit, représenté, adapté ou traduit sans autorisation.

A COMPLÉTER

NOM du candidat :

Prénom du candidat :

Numéro du candidat :

Ce dossier technique est commun aux unités professionnelles U11, U12.

A l'issue de chacune des unités U11 et U12, le dossier sera ramassé par les surveillants.

Stocké dans le centre d'examen, il sera redistribué aux candidats au début de l'épreuve suivante.

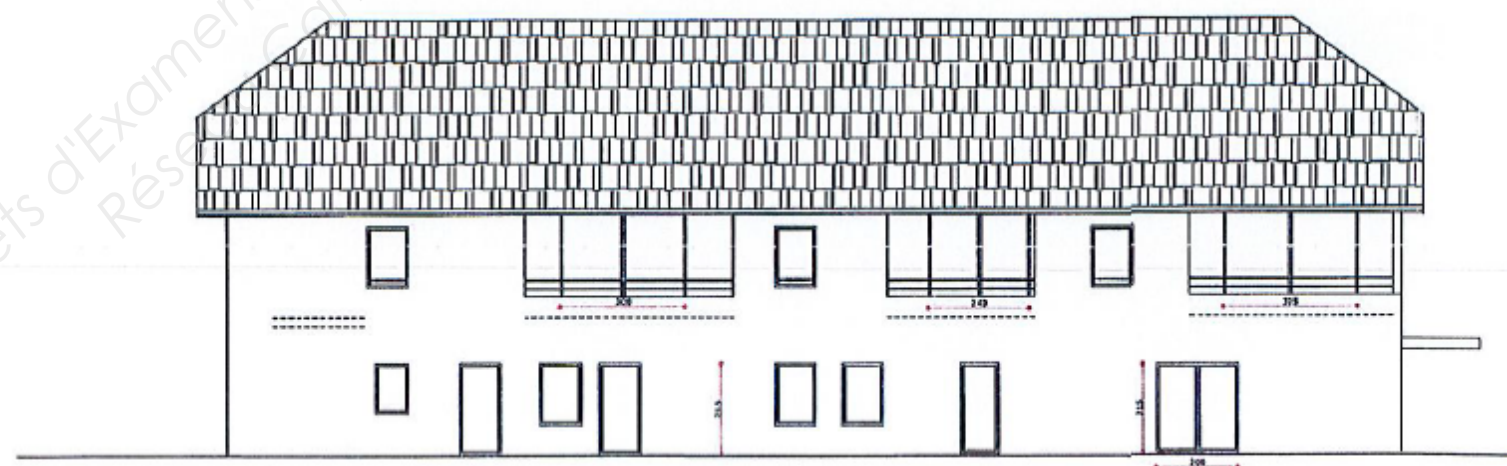
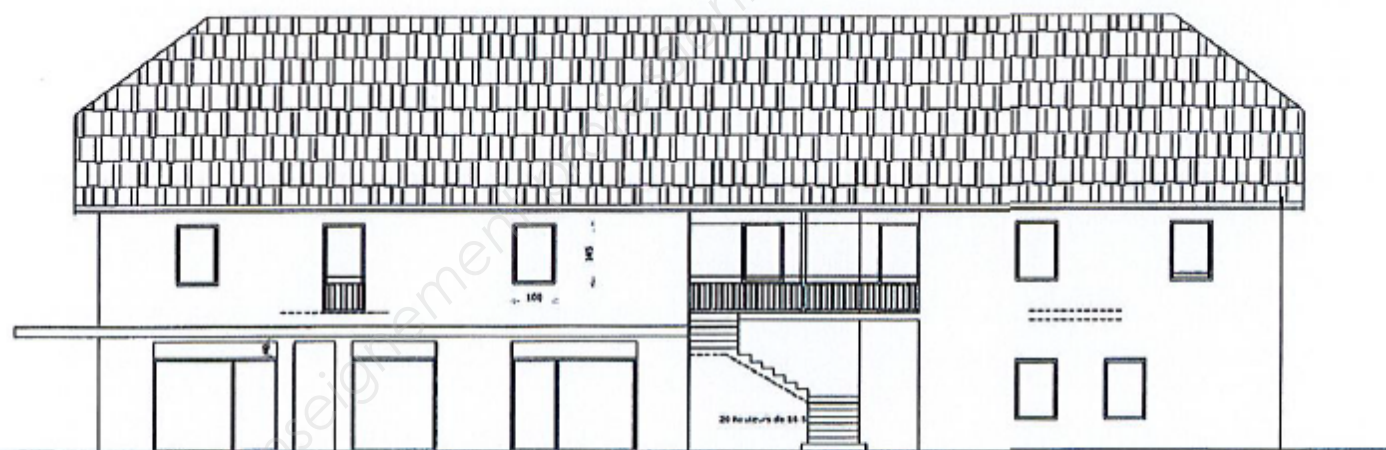
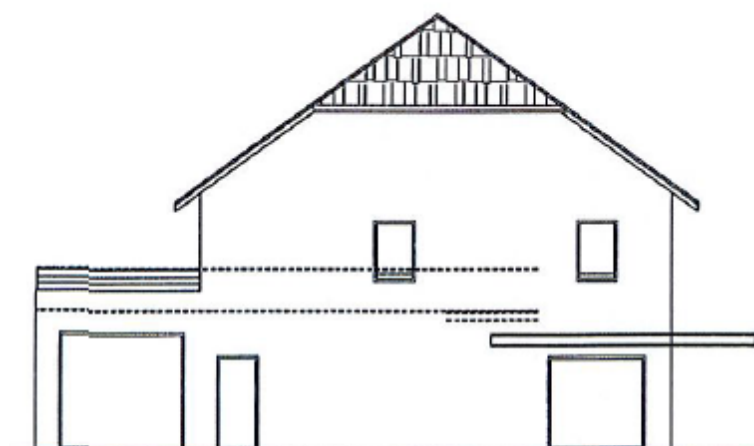
BREVET PROFESSIONNEL **MENUISIER**

Session 2017

DOSSIER TECHNIQUE

| Repère | Désignation |
|------------|---|
| DT 1 | Façades |
| DT2 | Vue en plan Rez-de-Chaussée |
| DT3 | Vue en plan R+1 |
| DT4 | Coupe verticale |
| DT5 | Plans d'exécution de meuble de rangement |
| DT6 et DT7 | Plans de détails des portes et tiroir du meuble rangement |
| DT8 | Vue en plan de la terrasse bois |

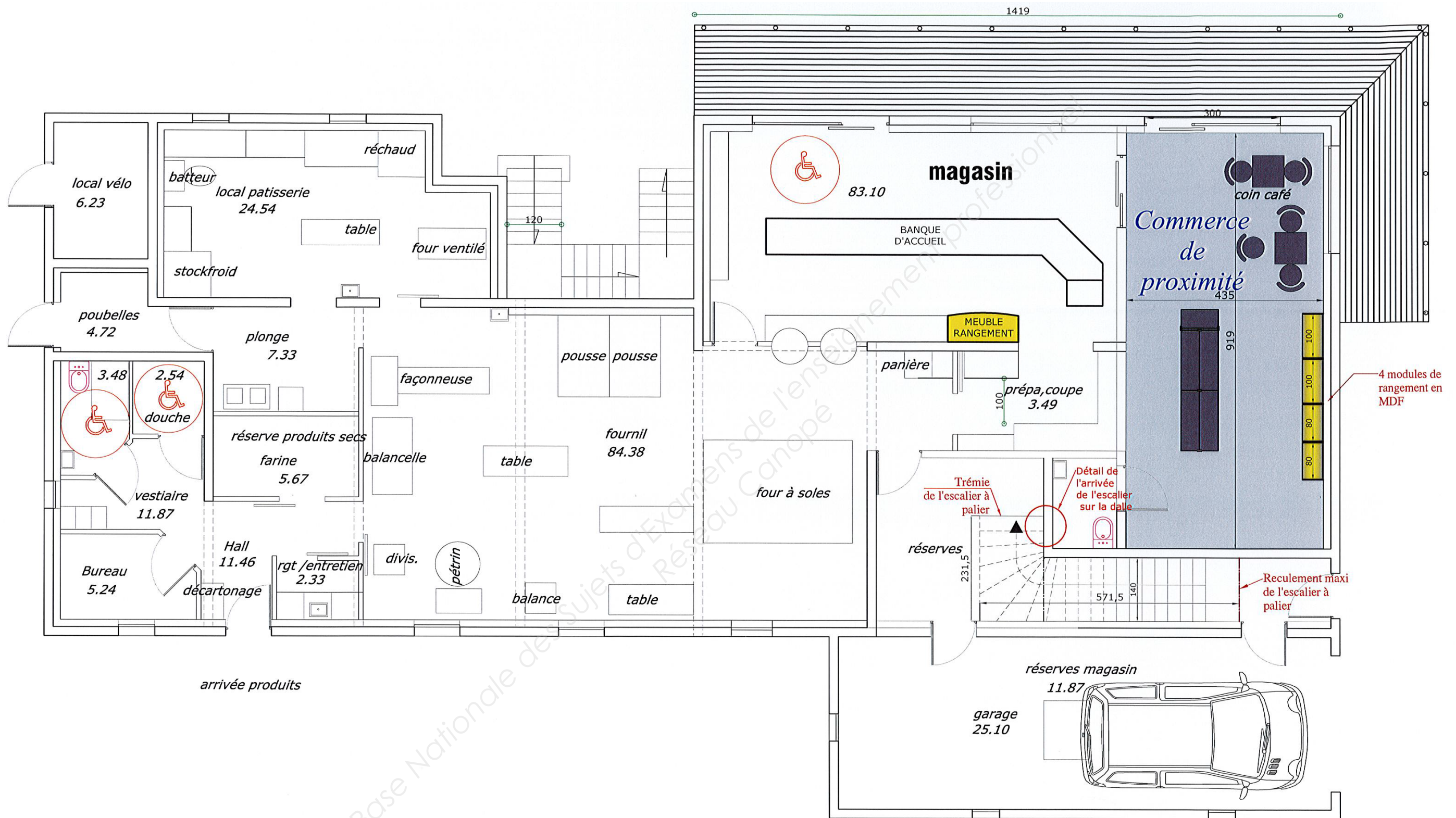
| | |
|-----------------------------------|----------------------------|
| BREVET PROFESSIONNEL MENUISIER | DOSSIER TECHNIQUE E11, E12 |
| SESSION 2017 | |



Façades
Échelle non définie

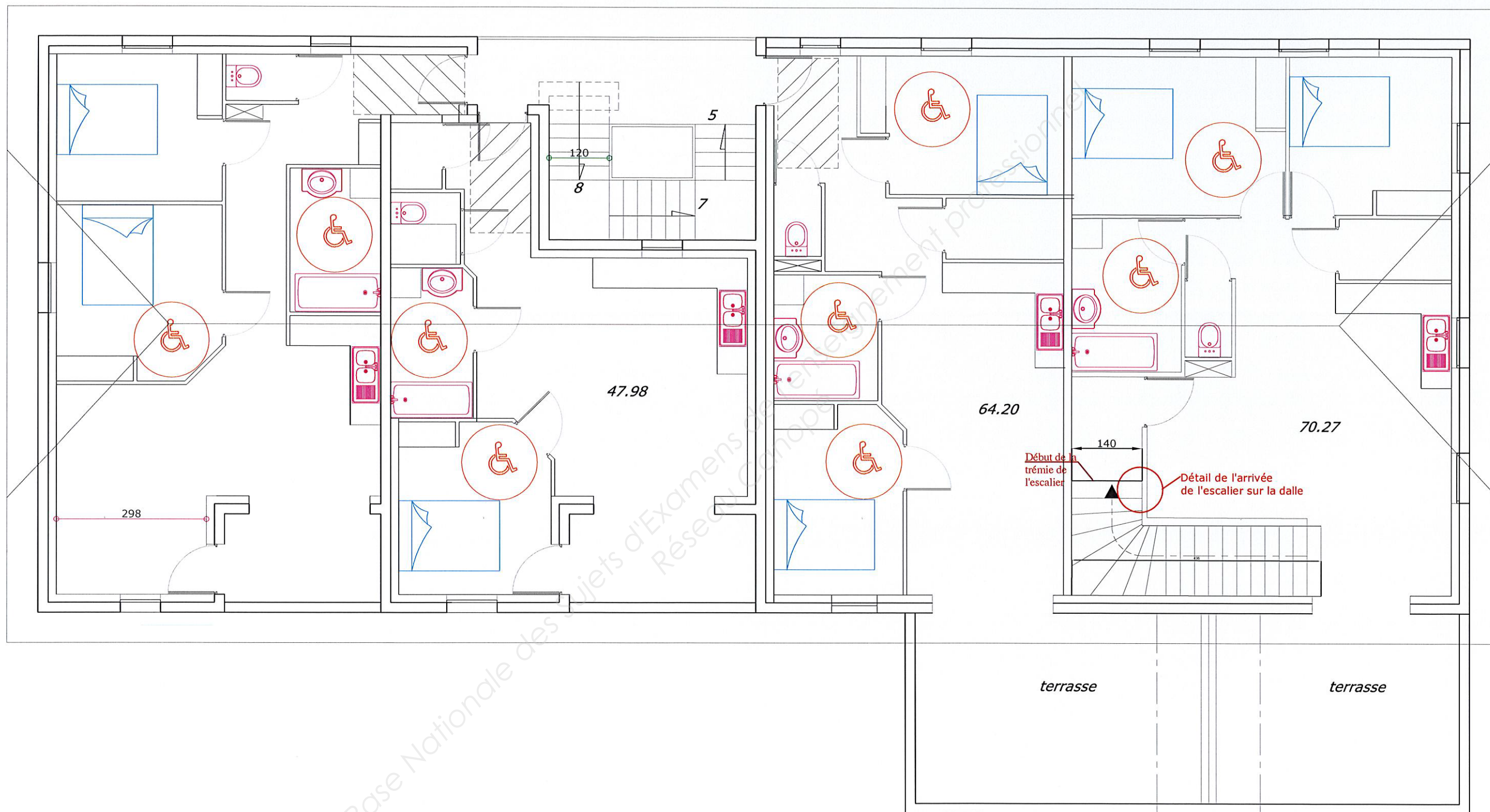
Base Nationale des Sujets d'Examens de l'enseignement professionnel
Réserve Canopé

| | | |
|--------------|---------------------------------------|----------|
| DT1 | BREVET PROFESSIONNEL MENUISIER | |
| SESSION 2017 | DOSSIER TECHNIQUE E11, E12 | Page 1/8 |



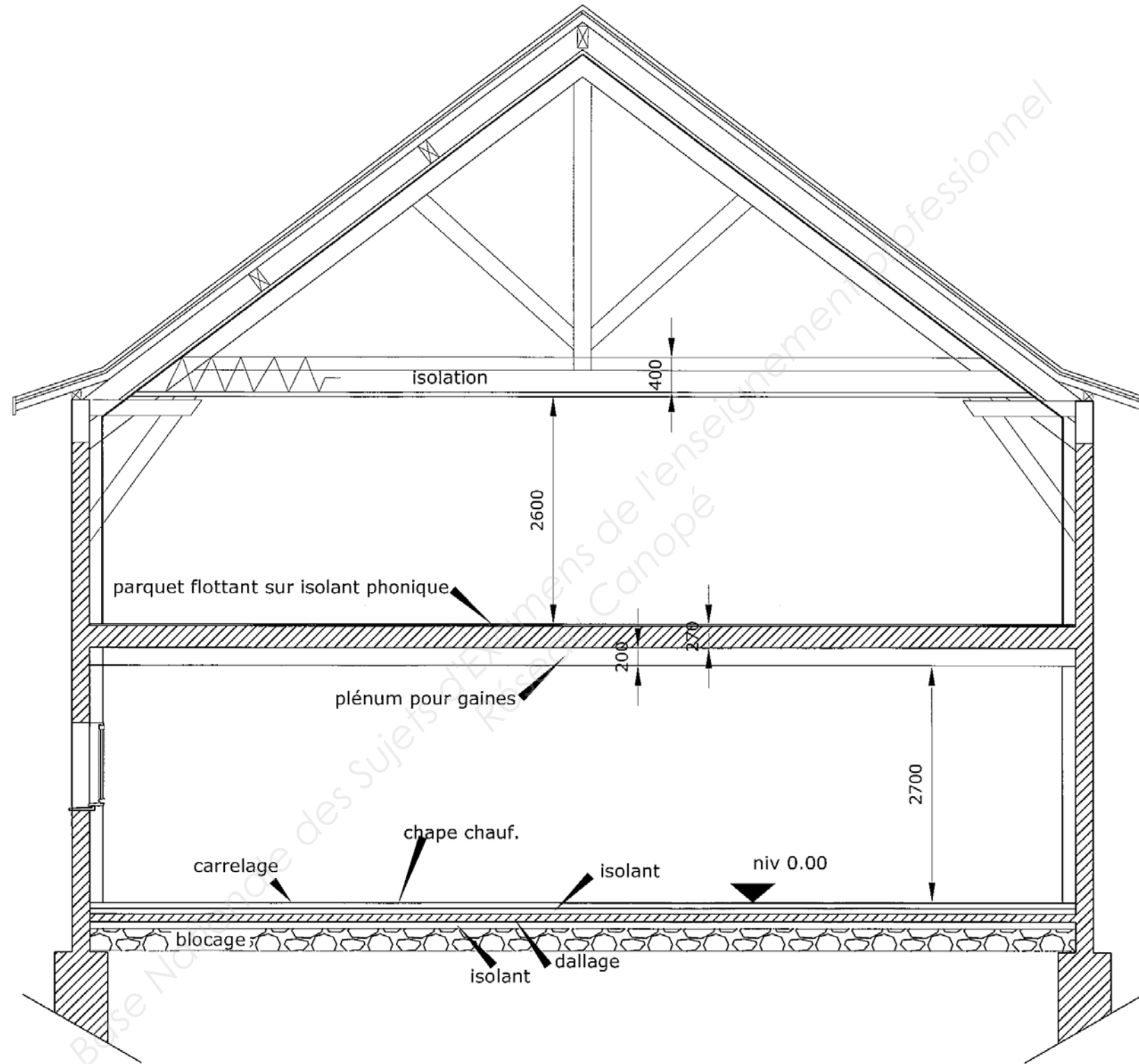
VUE EN PLAN DU REZ-DE-CHAUSSÉE
Échelle non définie

| | | |
|--------------|---------------------------------------|----------|
| DT2 | BREVET PROFESSIONNEL MENUISIER | |
| SESSION 2017 | DOSSIER TECHNIQUE E11, E12 | Page 2/8 |



VUE EN PLAN DU R+1
Échelle non définie

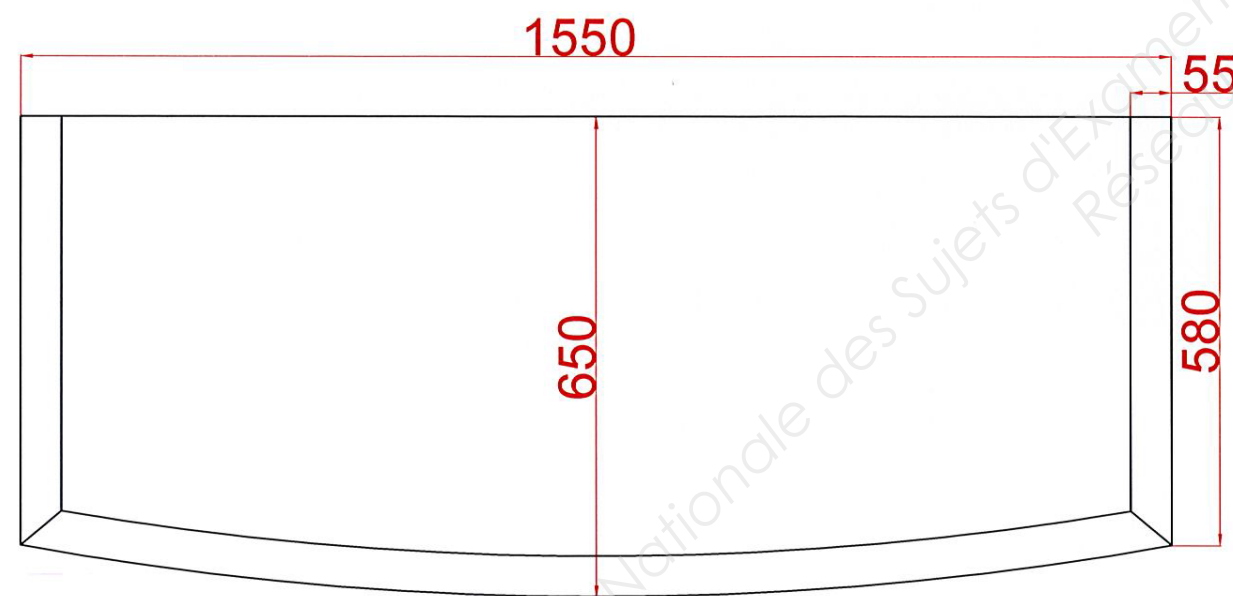
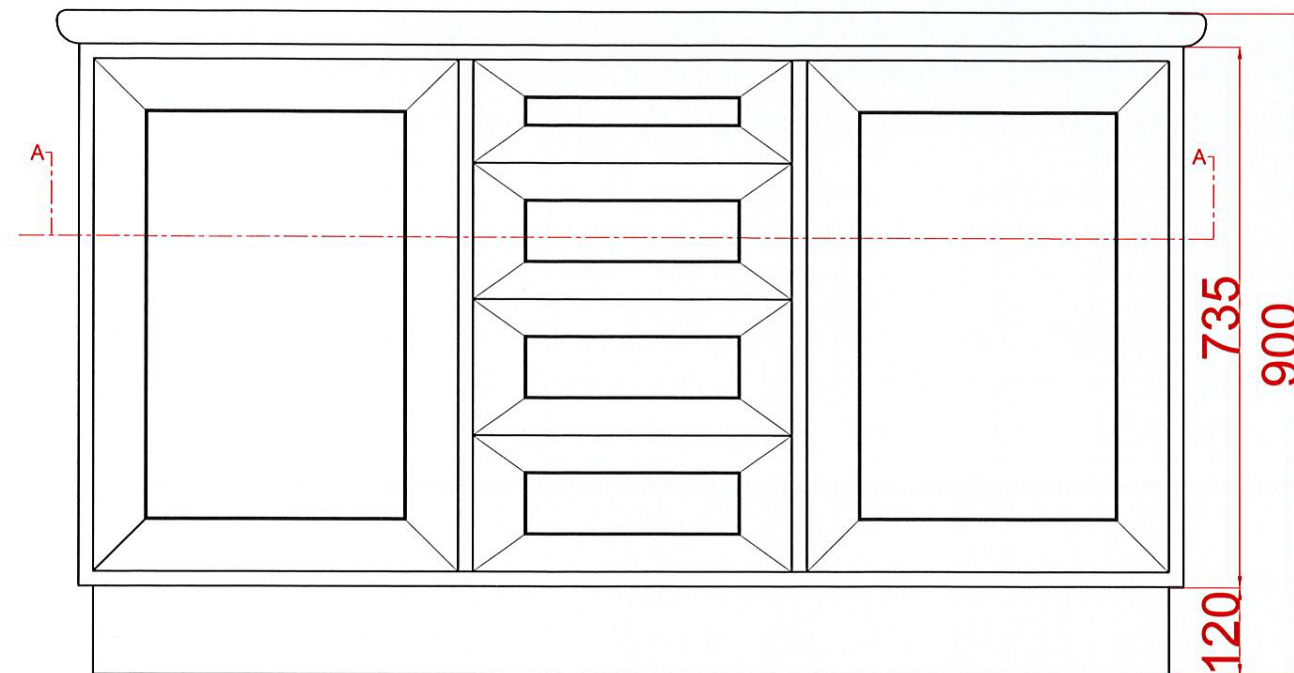
| | | |
|--------------|---------------------------------------|----------|
| DT3 | BREVET PROFESSIONNEL MENUISIER | |
| SESSION 2017 | DOSSIER TECHNIQUE E11, E12 | Page 3/8 |



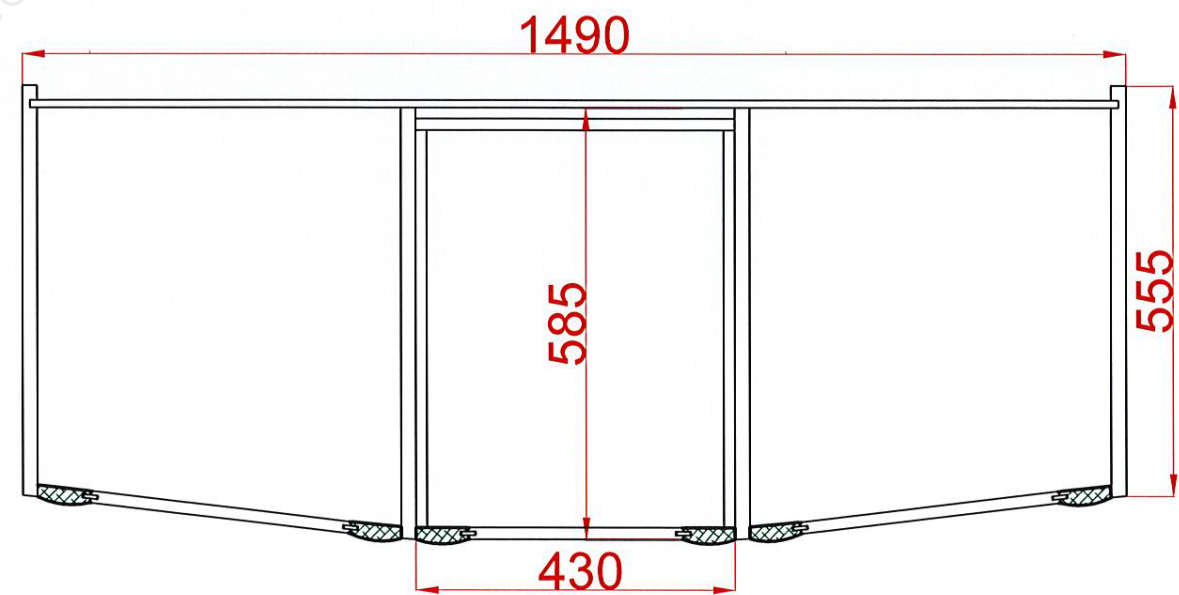
COUPE VERTICALE
Échelle non définie

| | | |
|--------------|---------------------------------------|----------|
| DT4 | BREVET PROFESSIONNEL MENUISIER | |
| SESSION 2017 | DOSSIER TECHNIQUE E11, E12 | Page 4/8 |

VUE DE FACE MEUBLE DE RANGEMENT



VUE DE DESSUS MEUBLE DE RANGEMENT

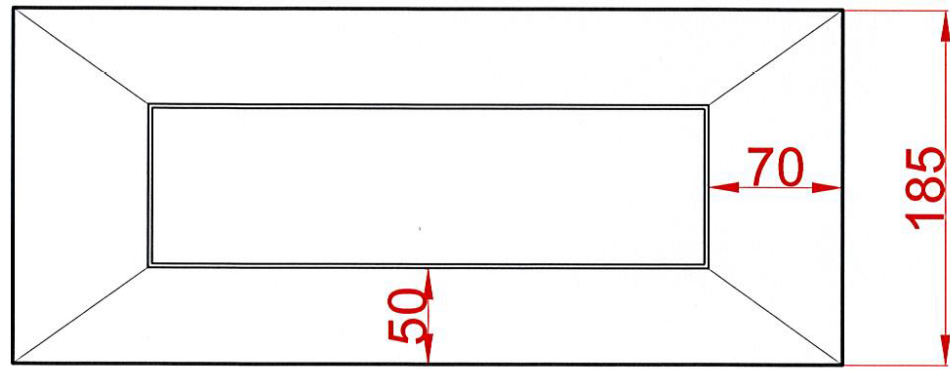
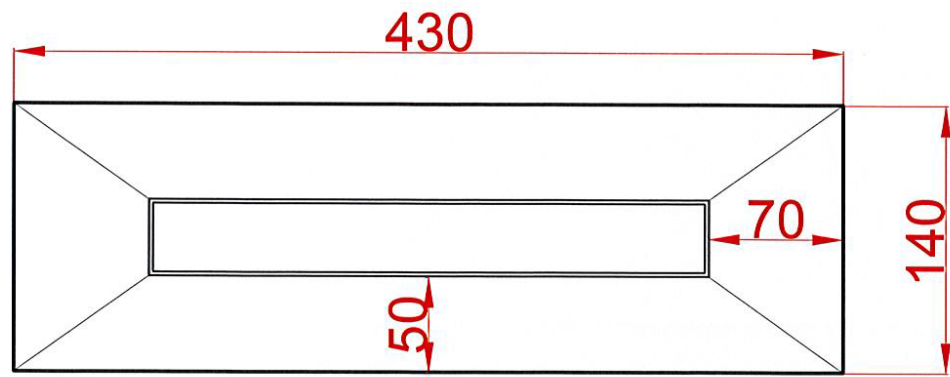


SECTION A-A

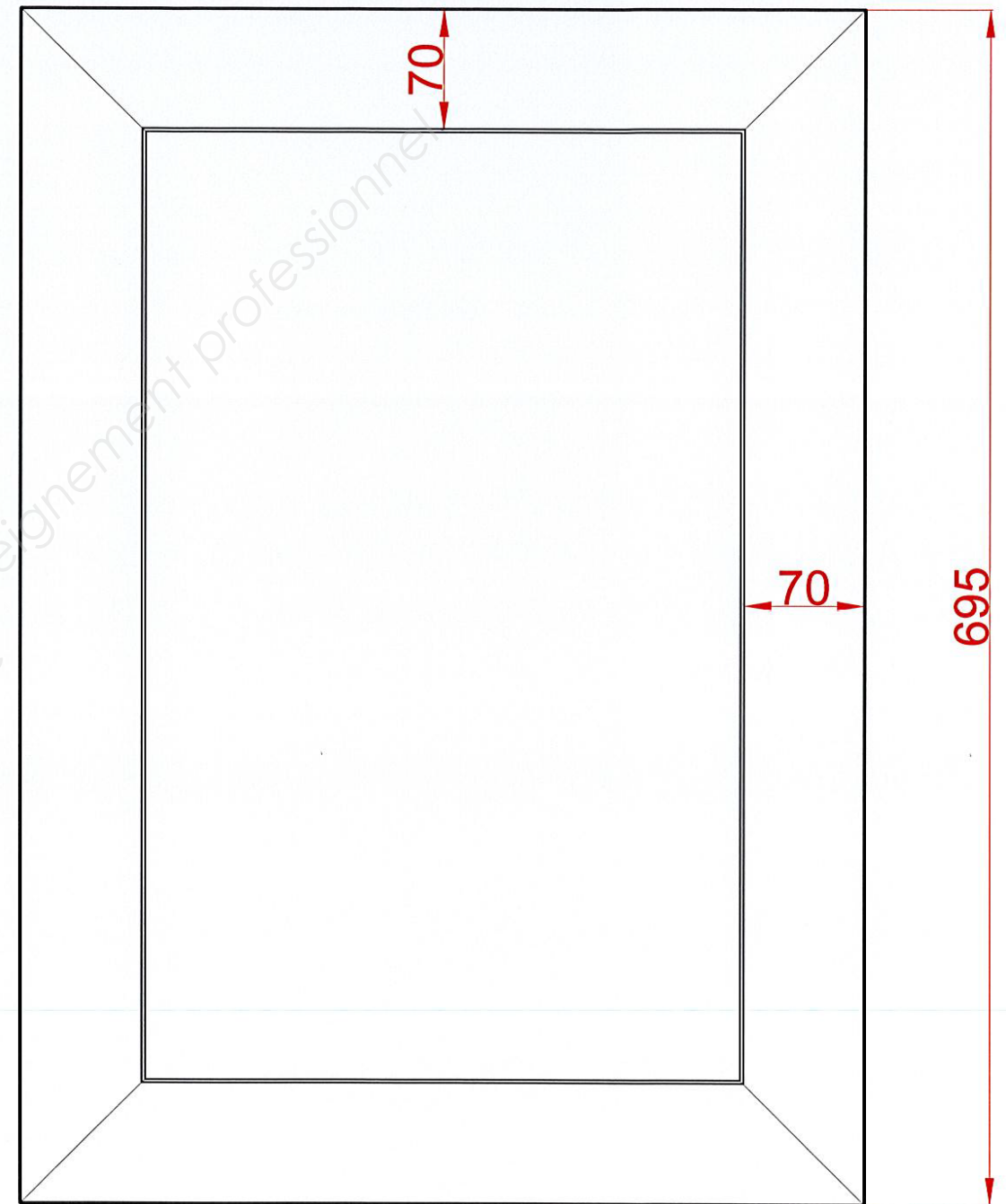
PLANS D'EXÉCUTION DU MEUBLE

Échelle non définie

| | | |
|--------------|---------------------------------------|----------|
| DT5 | BREVET PROFESSIONNEL MENUISIER | |
| SESSION 2017 | DOSSIER TECHNIQUE E11, E12 | Page 5/8 |



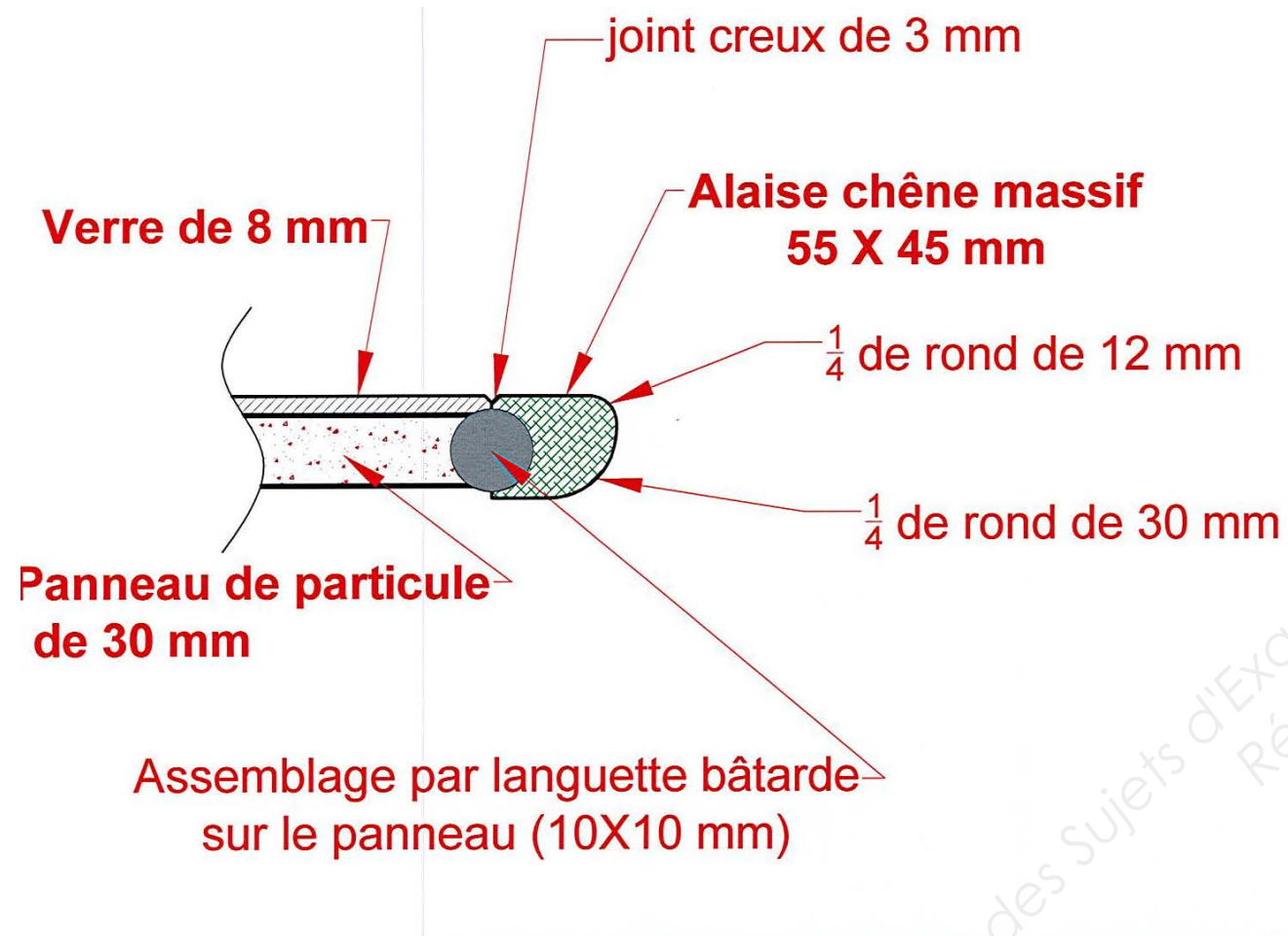
FACADES DE TIROIR



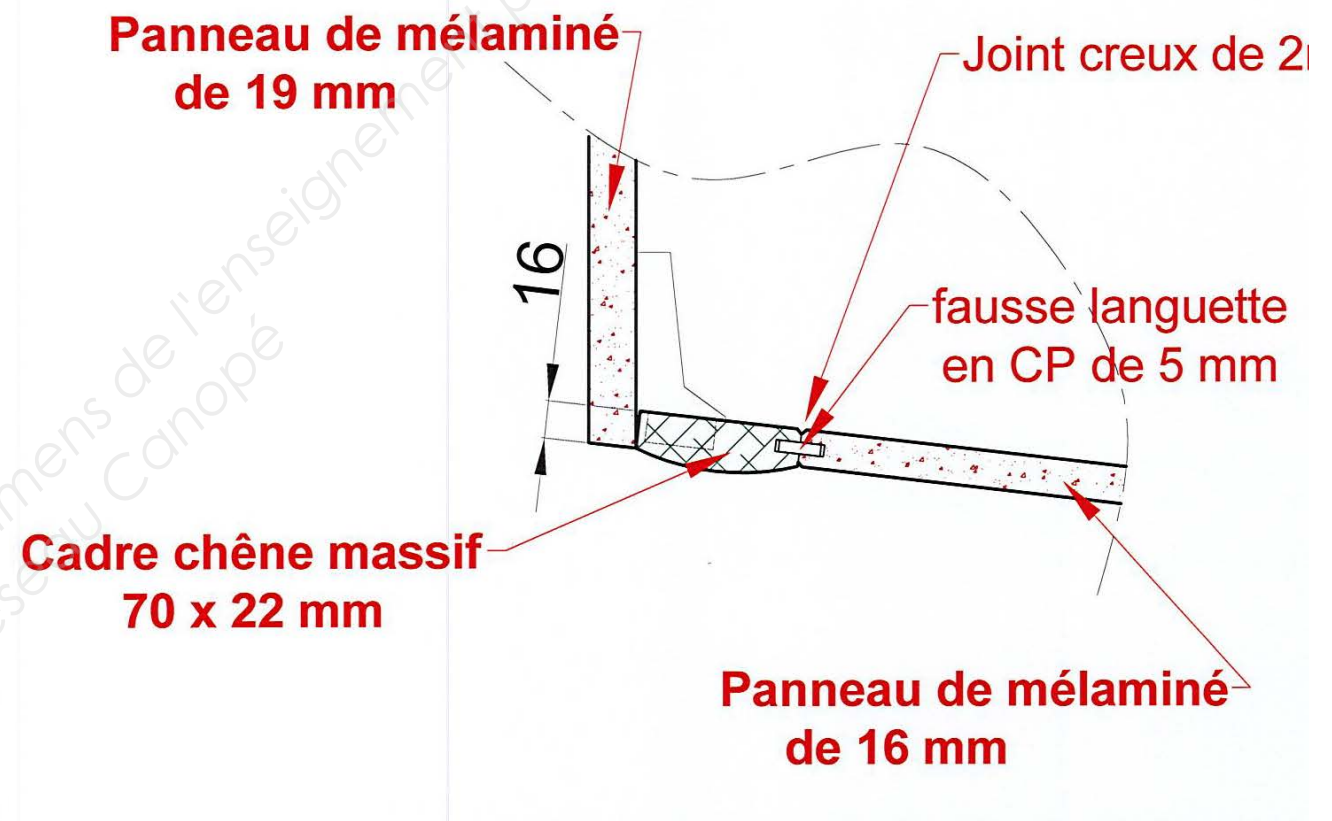
PORTE

PLAN DE DÉTAILS DU MEUBLE DE RANGEMENT
Échelle non définie

| | | |
|--------------|---------------------------------------|----------|
| DT6 | BREVET PROFESSIONNEL MENUISIER | |
| SESSION 2017 | DOSSIER TECHNIQUE E11, E12 | Page 6/8 |

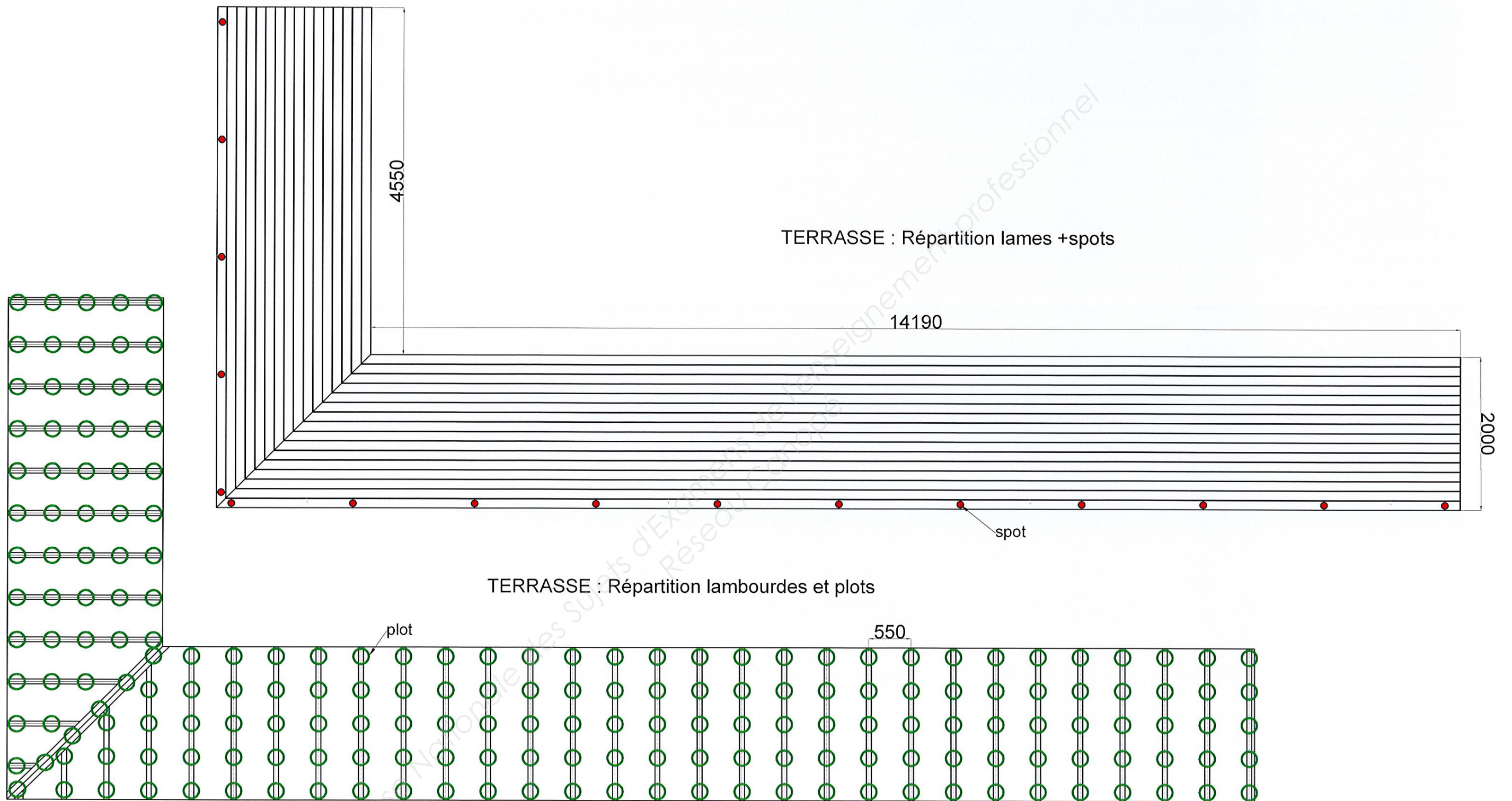


DÉTAIL DU DESSUS AVEC L'ALAISE



DÉTAIL DU CADRE PORTE ET TIROIR

| | | |
|--------------|---------------------------------------|----------|
| DT7 | BREVET PROFESSIONNEL MENUISIER | |
| SESSION 2017 | DOSSIER TECHNIQUE E11, E12 | Page 7/8 |



VUE EN PLAN DE LA TERRASSE BOIS

Échelle non définie

| | | |
|--------------|---------------------------------------|----------|
| DT8 | BREVET PROFESSIONNEL MENUISIER | |
| SESSION 2017 | DOSSIER TECHNIQUE E11, E12 | Page 8/8 |