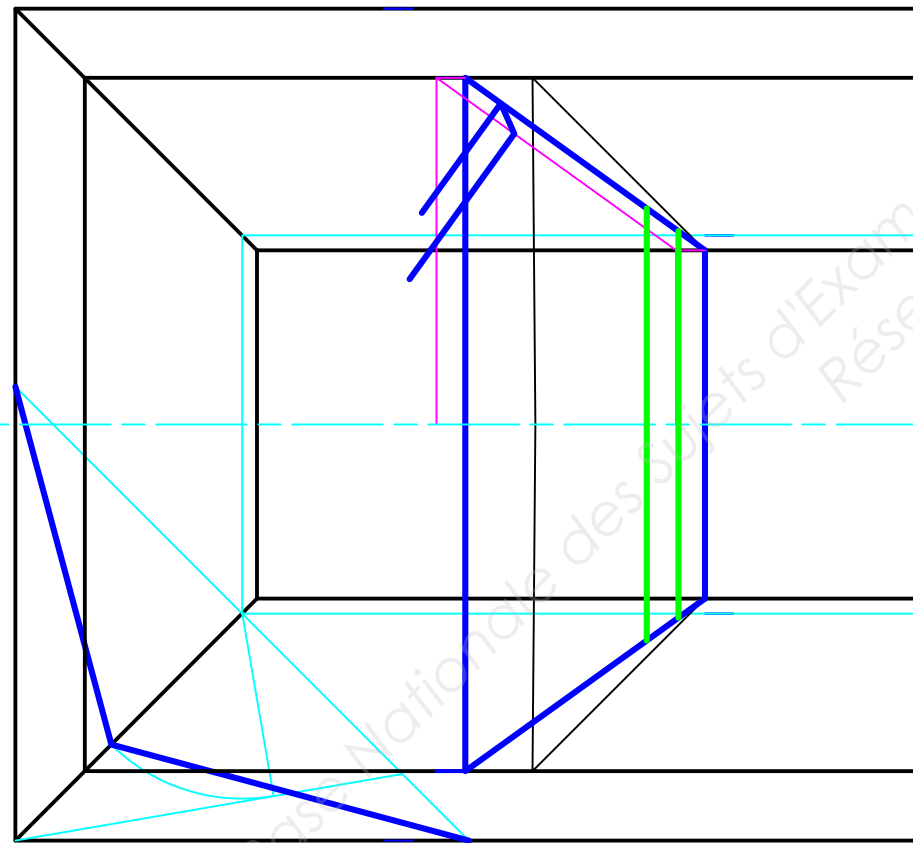
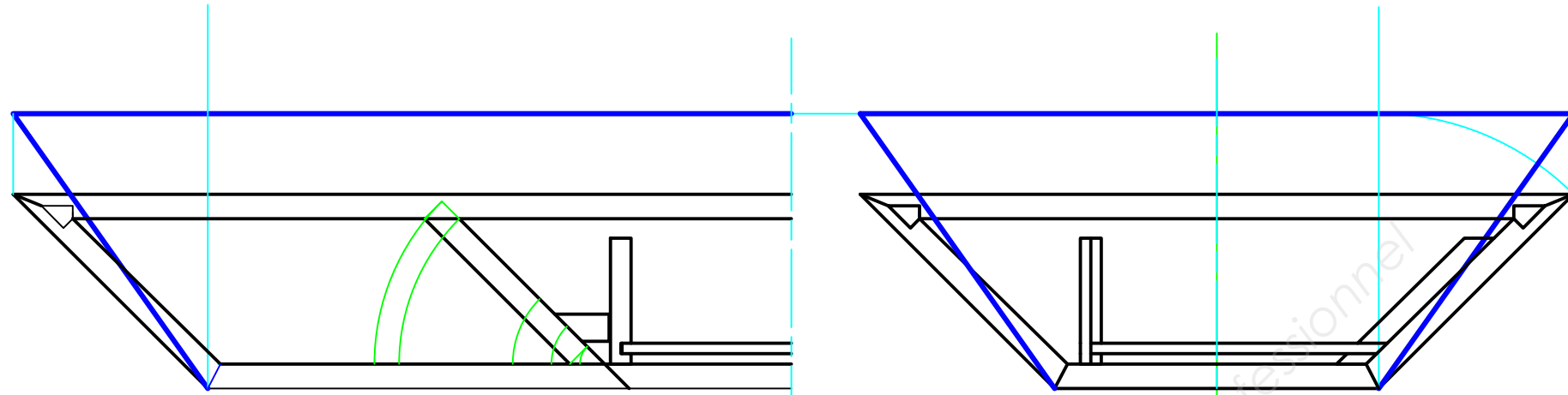




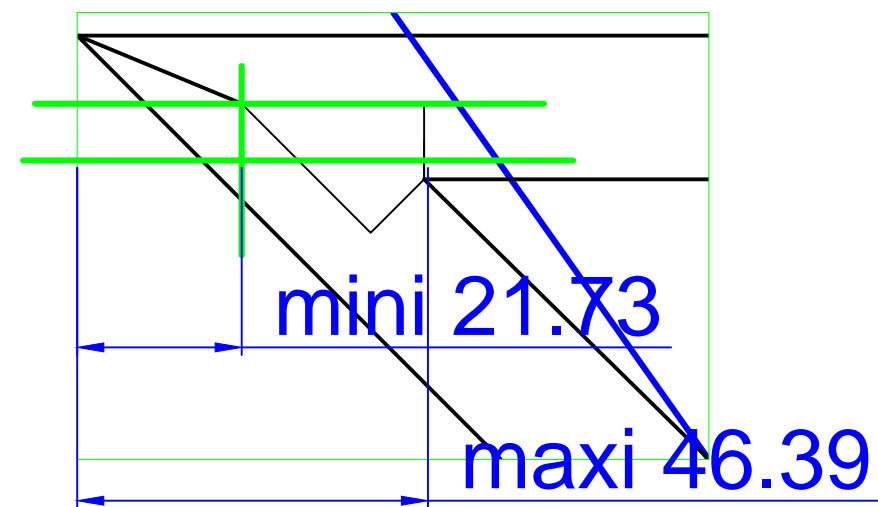
**LE RÉSEAU DE CRÉATION
ET D'ACCOMPAGNEMENT PÉDAGOGIQUES**

**Ce document a été mis en ligne par le Réseau Canopé
pour la Base Nationale des Sujets d'Examens de l'enseignement professionnel.**

Ce fichier numérique ne peut être reproduit, représenté, adapté ou traduit sans autorisation.



Modification de l'épure



EPREUVE : E2	BREVET PROFESSIONNEL MENUISIER.	Coefficient : 7	Session : 2017	DOSSIER TECHNIQUE
	Fabrication d'un ouvrage			Durée : 20 heures
UNITE : U.20				Page : 1/...

