



**LE RÉSEAU DE CRÉATION  
ET D'ACCOMPAGNEMENT PÉDAGOGIQUES**

**Ce document a été mis en ligne par le Réseau Canopé  
pour la Base Nationale des Sujets d'Examens de l'enseignement professionnel.**

**Ce fichier numérique ne peut être reproduit, représenté, adapté ou traduit sans autorisation.**

**BREVET PROFESSIONNEL DE MENUISIER**  
**DOSSIER SUJET ÉPREUVE E 3**  
 Mise en oeuvre sur chantier

SOMMAIRE	
Page de garde	Page 1/7
Perspective de l'ensemble	Page 2/7
Liste des pièces	Page 3/7
Géométral	Page 4/7
Vue de dessus	Page 5/7
Coupe A-A	Page 6/7
Coupe B-B	Page 7/7

**PRÉSENTOIR D'OPTIQUE**

Un client souhaite aménager son futur commerce ambulante de lunettes. Ce dernier vous demande d'installer la partie présentoir à lunettes.

**FICHE CONTRAT**

**Objectif :** Être capable d'assurer la pose d'un agencement d'angle dans une structure.

**Descriptif de l'ouvrage :**

Présentoir à 45° composé de : En partie basse de deux portes avec un dessus  
 En partie haute d'une crédence avec trois tablettes

- Réalisé en MDF de 19mm d'épaisseur, assemblé par lamellos.
- Deux portes en MDF encastrées montées sur charnières invisibles (boitier à visser ouverture 110°).
- Tirage par bouton.
- L'ensemble est vissé conformément au plan.
- Partie haute crédence avec tablettes vissées par derrière avant fixation de l'ensemble.

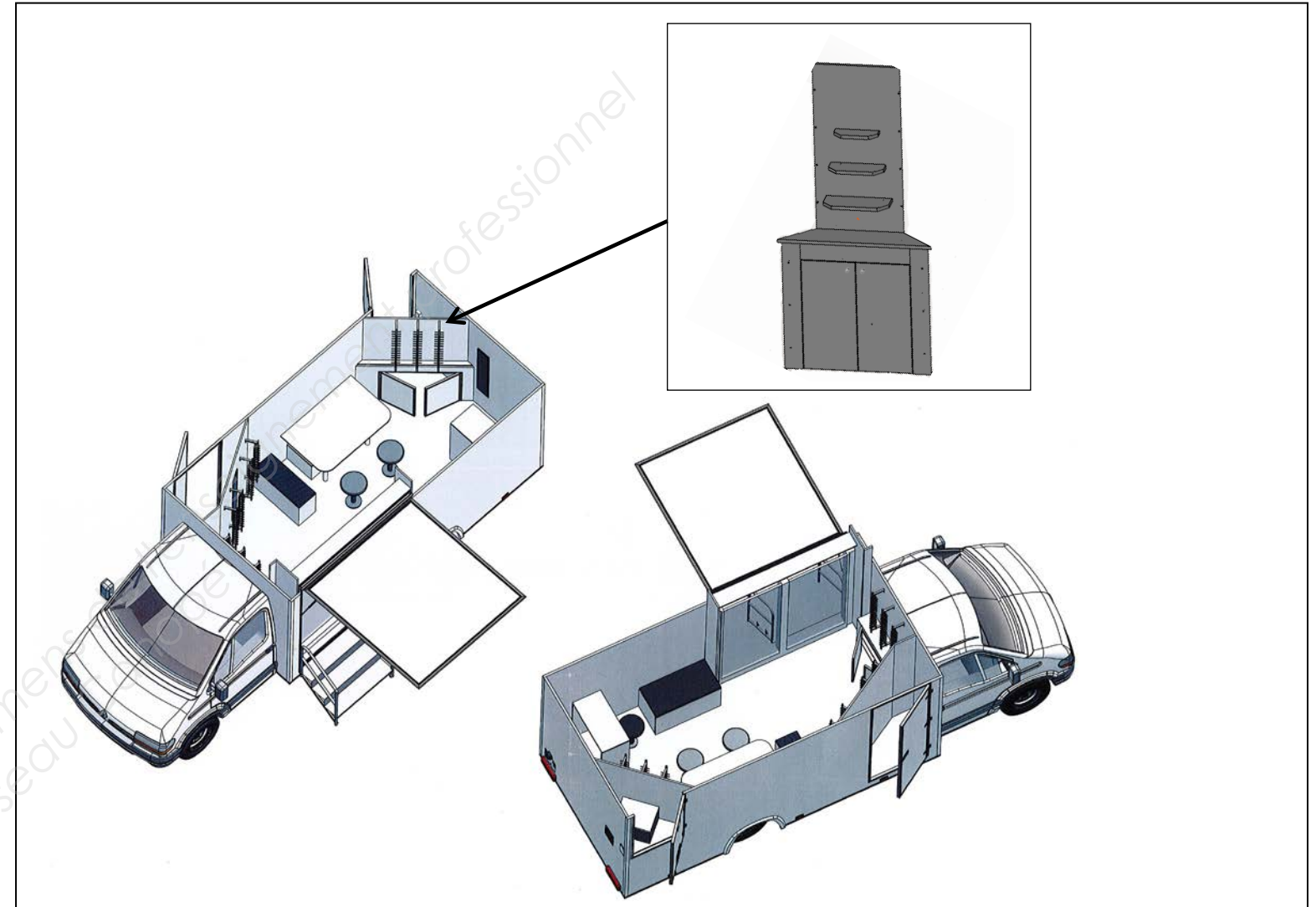
**On donne :**

- Une cellule de pose d'angle à 90° qui simule les parois d'un camion exposition lunetterie.
- Un ensemble de pièces, de quincailleries ainsi que du consommable (colle, lamellos),
- Un outillage portatif,
- Des cales permettant le collage des pièces à 45° (fournies par le centre).

**Travail demandé :**

A partir du dossier technique on vous demande :

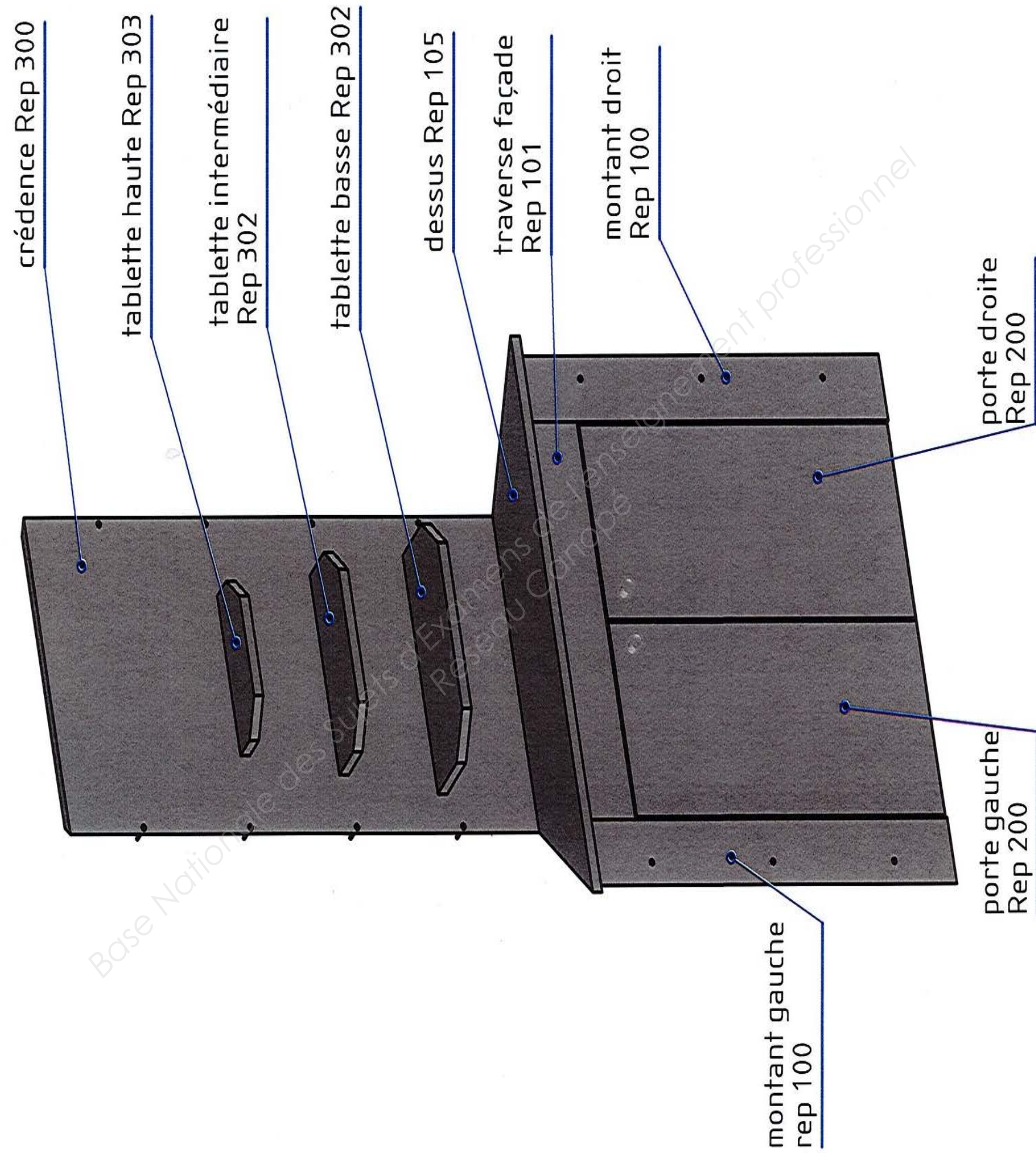
- De contrôler les pièces fournies (dimensions, quantité).
- D'organiser votre chantier.
- D'assembler et installer le meuble bas et sa crédence.
- De respecter la sécurité sur votre chantier.
- De laisser votre chantier propre après avoir terminé la pose de votre installation.



Bâti	/60
Portes	/40
Dessus	/30
Crédence	/40
Aspect général	/30
<b>TOTAL :</b>	<b>/200</b>

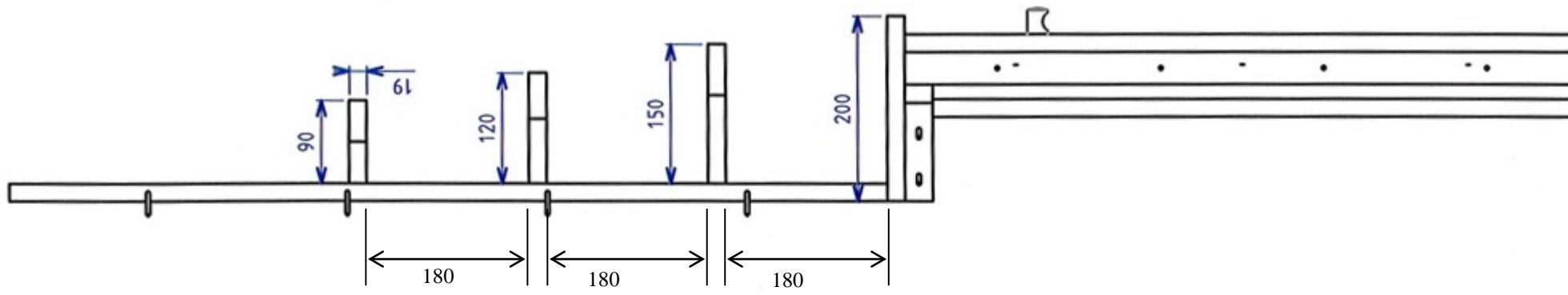
<b>BREVET PROFESSIONNEL MENUISIER</b>	Code :	Session 2017	SUJET
ÉPREUVE : E3 Mise en œuvre d'un ouvrage sur chantier	Durée : 6h00	Coefficient :3	Page : 1/7

Présentoir à lunettes hors cellule de pose

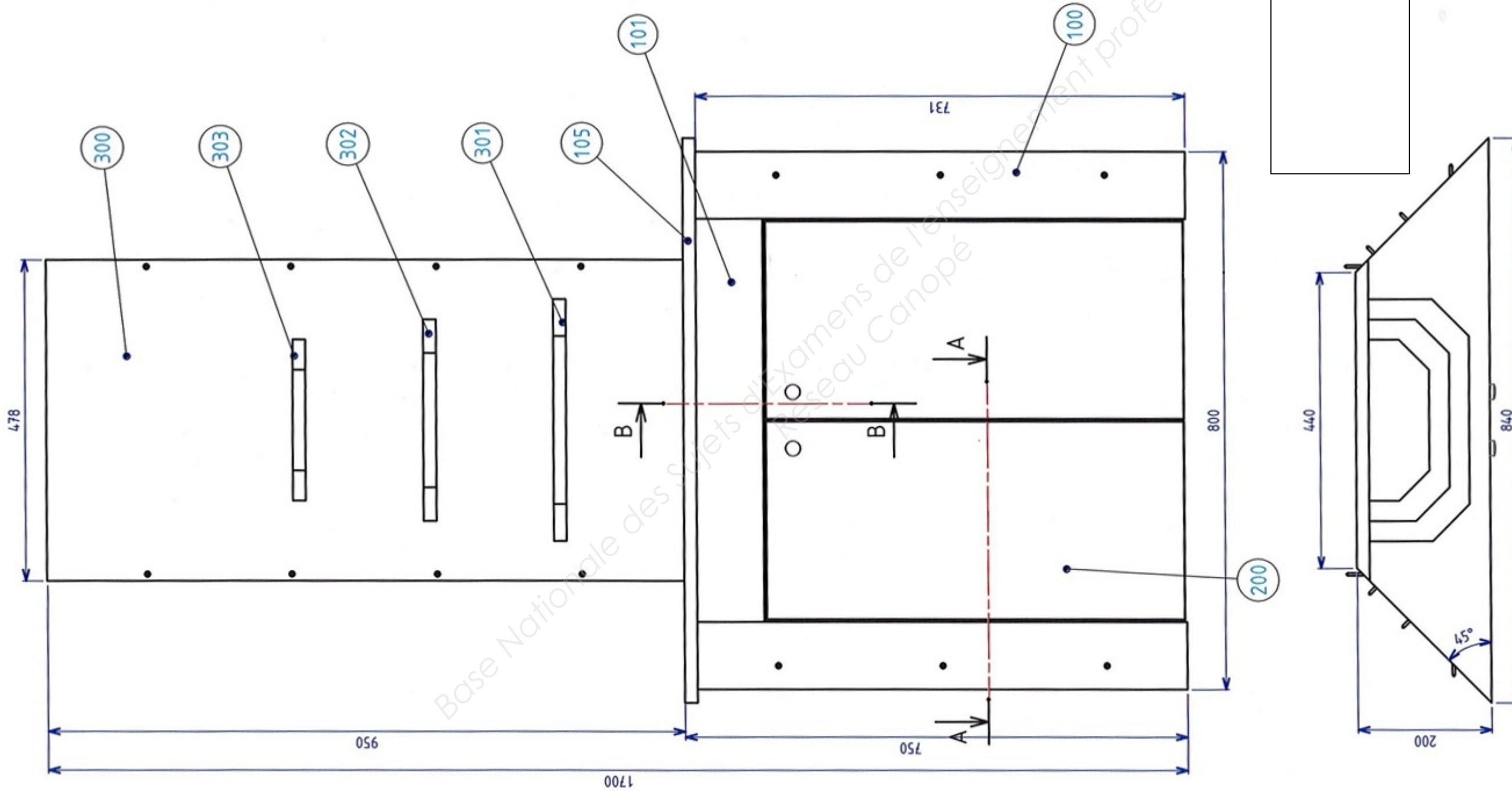


## Listes des pièces

rep	désignation	essence	nombre	long	larg	ép	Informations
<b>Partie basse</b>							
100	Montants de façade	MDF	2	731	100	19	Pièces usinées à recouper
101	Traverse de façade	MDF	1	600	100	19	à recouper
102	Supports de charnières	MDF	2	671	70	19	Pièces usinées à recouper
103	Lamellos		6	n° 10			
104	Tasseau d'arrêt des portes	sapin	1	100	35	20	Pièce finie
105	Dessus	MDF	1	840	200	19	à recouper
106	Tasseau d'assemblage	sapin	1	692	30	30	à recouper
<b>Partie mobile</b>							
200	Portes	MDF	2	624	294	19	Pièces finies
<b>Crédence</b>							
300	Crédence	MDF	1	950	478	19	Pièce finie
301	Tablette basse	MDF	1	360	150	19	à recouper
302	Tablette intermédiaire	MDF	1	300	120	19	à recouper
303	Tablette haute	MDF	1	240	90	19	à recouper
<b>Support de pose</b>							
400	Tasseaux verticaux de fixation profilés	sapin	2	731	35	35	Pièces usinées à recouper
401	Tasseaux horizontaux de fixation	sapin	2	150	30	30	Pièces usinées à recouper

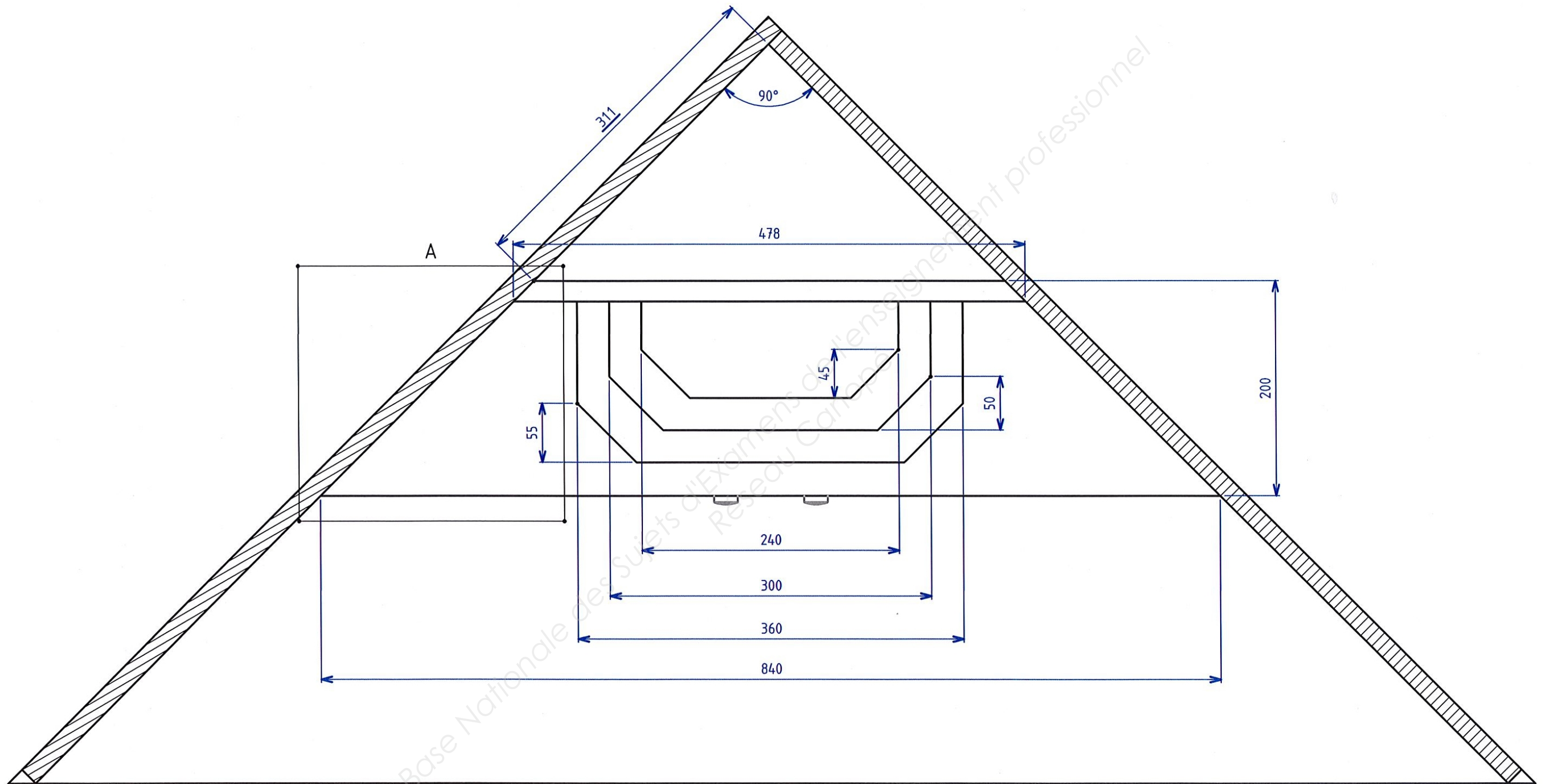


Les boutons  
seront  
positionnés  
à 50X50  
mm de  
l'angle de la  
porte

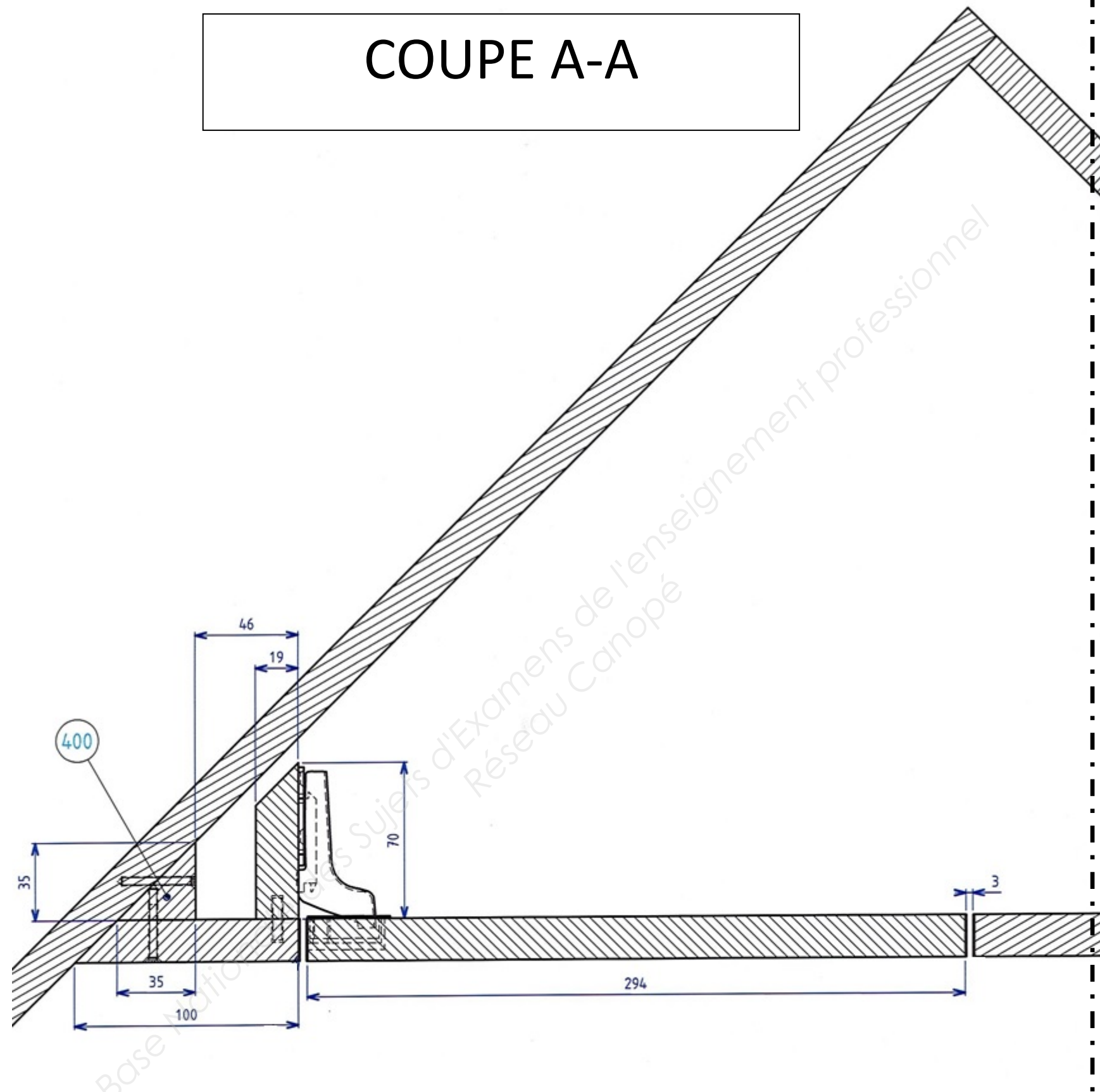


G  
E  
O  
M  
E  
T  
R  
I  
A  
L

# VUE DE DESSUS



# COUPE A-A



C  
O  
U  
P  
E  
B-B

