



**LE RÉSEAU DE CRÉATION
ET D'ACCOMPAGNEMENT PÉDAGOGIQUES**

**Ce document a été mis en ligne par le Réseau Canopé
pour la Base Nationale des Sujets d'Examens de l'enseignement professionnel.**

Ce fichier numérique ne peut être reproduit, représenté, adapté ou traduit sans autorisation.

DANS CE CADRE

Académie :	Session :	Modèle E.N.
Examen :	Série :	
Spécialité/option :	Repère de l'épreuve :	
Epreuve/sous épreuve :		
NOM (en majuscule, suivi s'il y a lieu, du nom d'épouse)		
Prénoms :	n° du candidat	<input type="text"/>
Né(e) le :	(le numéro est celui qui figure sur la convocation ou liste d'appel)	

NE RIEN ÉCRIRE

Note :

20

Appréciation du correcteur (uniquement s'il s'agit d'un examen).

Il est interdit aux candidats de signer leur composition ou d'y mettre un signe quelconque pouvant indiquer sa provenance.

SESSION 2017

CAP Installateur Sanitaire

ÉPREUVE EP1

Analyse d'une situation professionnelle

Durée : 3 h 00 - Coefficient : 4

DOSSIER RÉPONSES

	Dossier réponse	Note /	Temps conseillé
Question 1	Lecture de plans/20	30 mn
Question 2	Étude de l'installation sanitaire/20	25 mn
Question 3	Le réducteur de pression/20	20 min
Question 4	Étude du surpresseur/20	10 min
Question 5	Tracé de l'installation/20	15 min
Question 6	Équipement de l'évier/20	15 min
Question 7	Réglementation gaz/20	20 min
Question 8	Électricité/20	15 min
Question 9	Étude du chauffe-eau thermodynamique/20	15 min
Question 10	Sécurité au travail/20	15 min

Matériel autorisé :

- Toutes les calculatrices de poche y compris les calculatrices programmables, alphanumériques ou à écran graphique à condition que leur fonctionnement soit autonome et qu'il ne soit pas fait usage d'imprimante (Circulaire n°99-186, 16/11/1999).

Total sur 200/200
Total sur 20/20

CAP INSTALLATEUR SANITAIRE			
SESSION 2017	ÉPREUVE EP1 ANALYSE D'UNE SITUATION PROFESSIONNELLE		SUJET
DUREE : 3h	COEFFICIENT : 4	CODE : 5023317	PAGE 1/11

NE RIEN ÉCRIRE DANS CE CADRE

NE RIEN ÉCRIRE DANS CE CADRE

QUESTION 1 : LECTURE DE PLANS

On donne : Les plans de la maison (**Dossier Ressource pages 1/13 à 4/13**)

1.1 Préciser qui est le maître d'ouvrage :

..... /1

1.2 Préciser qui est le maître d'œuvre :

..... /1

1.3 Donner les dimensions et la hauteur d'allège AI de la fenêtre située dans le WC/douche au rez-de-chaussée.

Largeur (en cm) :
Hauteur (en cm) :
Allège AI (en cm) : /3

Indiquer sur quelle façade se trouve cette fenêtre :

..... /1

Donner l'épaisseur de la cloison de distribution située entre la douche et la cuisine
..... (Préciser l'unité) /1

1.4 Indiquer dans quel local il est prévu de poser un robinet de puisage avec siphon.

..... /1

1.5 Donner les dimensions du bac à douche de la salle de bain de l'étage :

Longueur (en cm) :
Largeur (en cm) : /2

Préciser de quel type de douche il s'agit :

..... /1

A partir de la coupe BB, répondre aux questions suivantes :

1.6 Préciser les dimensions de la paroi extérieure dans la chambre 3 :

Épaisseur mur (en cm) : /2
Épaisseur doublage + isolation (en cm) :

Préciser quelle façade n'est pas constituée de ces éléments constructifs.

..... /1

Préciser quels sont les éléments constructifs de cette façade.

..... /1

1.7 Donner l'épaisseur du faux plafond technique de la cuisine.

..... (Préciser l'unité) /1

1.8 Donner la pente de toit de cette maison en % :

Pente en % : /1

1.9 Indiquer l'épaisseur du plancher de l'étage :

a) épaisseur de la dalle:

..... (Préciser l'unité) /1,5

b) épaisseur du plancher chauffant :

..... (Préciser l'unité) /1,5

/20

CAP INSTALLATEUR SANITAIRE			
SESSION 2017	ÉPREUVE EP1 ANALYSE D'UNE SITUATION PROFESSIONNELLE		SUJET
DUREE : 3h	COEFFICIENT : 4	CODE : 5023317	PAGE 2/11

NE RIEN ÉCRIRE DANS CE CADRE

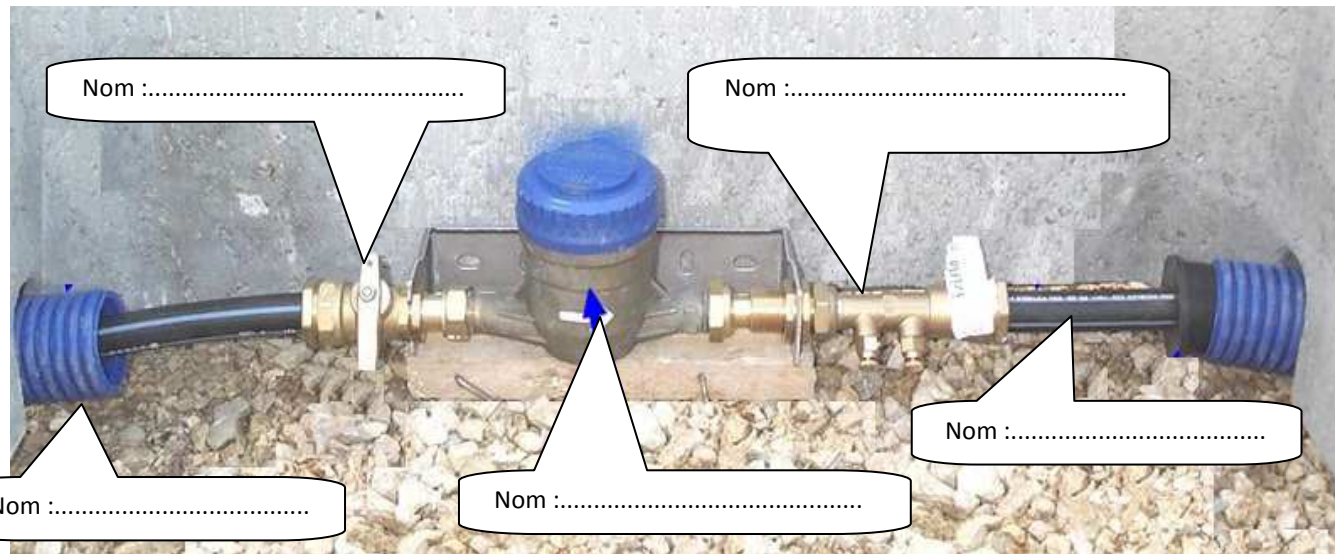
NE RIEN ÉCRIRE DANS CE CADRE

QUESTION 2 : ÉTUDE DE L'INSTALLATION SANITAIRE

On donne : Le CCTP ainsi que le schéma de principe de l'installation
(Dossier Ressource pages 5/13 et 6/13)

2.1 Nommer ces éléments.

/5



2.2. Nommer ces appareils

/3



Nom :

Nom :

Nom :

2.3 Dans le tableau ci-dessous, donner le nom et la fonction des éléments numérotés.

/10

N°	Symboles	Noms	Fonctions
1	
2	
3	
4	
5	

2.4 Calculer la consommation d'eau froide en (m³) entre le jour 1 et le jour 2.

/2



- consommation d'eau en m³ :

CAP INSTALLATEUR SANITAIRE			
SESSION 2017	ÉPREUVE EP1 ANALYSE D'UNE SITUATION PROFESSIONNELLE		SUJET
DUREE : 3h	COEFFICIENT : 4	CODE : 5023317	PAGE 3/11

NE RIEN ÉCRIRE DANS CE CADRE

NE RIEN ÉCRIRE DANS CE CADRE

QUESTION 3 : LE RÉDUCTEUR DE PRESSION

On donne : Une documentation sur le réducteur de pression (**Dossier Ressource page 7/13**)

3.1 Donner le nom de l'appareil qui permet de mesurer la valeur de la pression de l'eau /2

.....

3.2 Donner la valeur de la pression d'eau généralement préconisée pour une installation sanitaire. /2

.....

3.3 Entourer la valeur et l'unité de la pression mesurée par cet appareil. /2

6 mCE	6 kPa	6 bar	
7 mCE	7 kPa	7 bar	
7,5 mCE	7,5 kPa	7,5 bar	
8 mCE	8 kPa	8 bar	

3.4 Citer 3 inconvénients pouvant être occasionnés par une pression d'eau trop forte. /3

Inconvénient 1
Inconvénient 2
Inconvénient 3

3.5 Sur le réducteur de pression ci-contre, indiquer par une flèche l'endroit où l'on peut effectuer le réglage de la pression. /1



3.6 Classer chronologiquement, à l'aide de chiffres de 1 à 6, les étapes nécessaires au bon réglage d'un réducteur de pression. /10

ORDRE CHRONOLOGIQUE	ETAPES
	✓ Fermer la vanne au compteur
	✓ Dévisser la vis de réglage du réducteur de pression
	✓ Vidanger l'installation
	✓ Revisser la vis de réglage du réducteur de pression
	✓ Ouvrir la vanne après compteur
	✓ Ouvrir un robinet

NE RIEN ÉCRIRE DANS CE CADRE

NE RIEN ÉCRIRE DANS CE CADRE

QUESTION 4 : ÉTUDE DU SURPRESSEUR

/20

On donne : Une documentation sur le surpresseur (**Dossier Ressource** page 10)

4.1 Relier par une flèche l'élément à son nom.

/6

- Boitier alimentation électrique ●
- Aspiration ●
- Refoulement ●
- Réservoir à vessie ●
- Pompe ●
- Pressostat ●



4.2 Relever et donner les caractéristiques techniques du surpresseur.

/5

Pression de service :
Pression d'aspiration maxi :
Repère de filetage aspiration :
Repère de filetage refoulement :
Puissance absorbée :

4.3 Énumérer les appareils sanitaires et les points d'eau de l'habitation qui peuvent, selon la réglementation, être alimentés en eau de pluie.

/4

4.4 Sur le pressostat ci-contre :

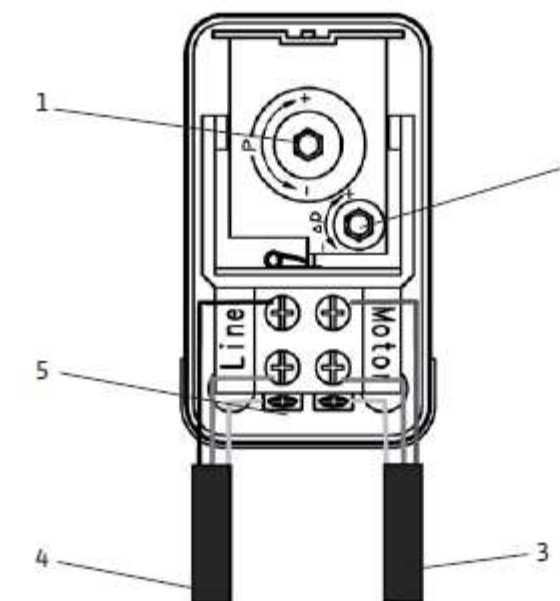
/5

Quel est le numéro qui permet de régler la pression d'enclenchement de la pompe ?

.....

Quel est le numéro qui permet de régler la pression de mise à l'arrêt de la pompe ?

.....



CAP INSTALLATEUR SANITAIRE

SESSION 2017	ÉPREUVE EP1 ANALYSE D'UNE SITUATION PROFESSIONNELLE		SUJET
DUREE : 3h	COEFFICIENT : 4	CODE : 5023317	PAGE 5/11

NE RIEN ÉCRIRE DANS CE CADRE

NE RIEN ÉCRIRE DANS CE CADRE

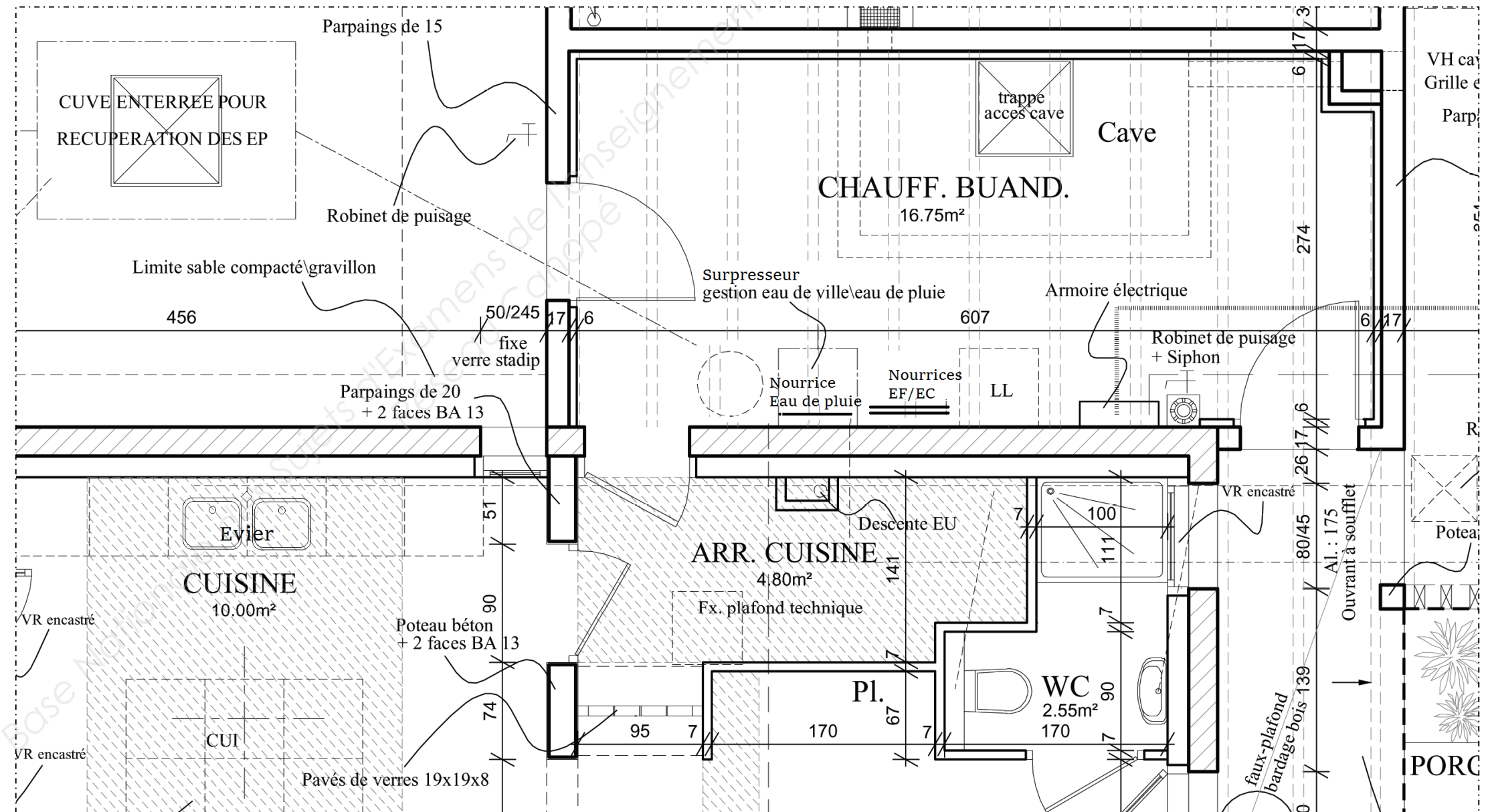
QUESTION 5 : TRACÉ DE L'INSTALLATION

On donne : Un extrait du cahier des clauses techniques et particulières (**Dossier Ressource page 5/13**)

5.1 Tracer sur le plan ci-dessous, les canalisations encastrées, eau froide, eau chaude, et eau de pluie recyclée, reliant les nourrices aux points de puisage et aux appareils sanitaires du rez-de-chaussée. Vous éviterez que les tubes se chevauchent.

Vous utiliserez les couleurs suivantes :

- ✓ le bleu pour l'eau froide
- ✓ le rouge pour l'eau chaude
- ✓ le noir pour l'eau de pluie



CAP INSTALLATEUR SANITAIRE			
SESSION 2017	ÉPREUVE EP1 ANALYSE D'UNE SITUATION PROFESSIONNELLE		SUJET
DUREE : 3h	COEFFICIENT : 4	CODE : 5023317	PAGE 6/11








NE RIEN ÉCRIRE DANS CE CADRE

NE RIEN ÉCRIRE DANS CE CADRE

QUESTION 6 : ÉQUIPEMENT DE L'ÉVIER

On donne : Une documentation sur l'évier et son robinet (**Dossier Ressource page 9/13**)

6.1 Donner la désignation, le repère de filetage, et le diamètre des raccords et éléments ci-dessous, nécessaires pour raccorder l'évier aux canalisations cuivre et pvc en attente. /13

	Désignation	Repère de filetage en pouce	Diamètre en mm
	Vanne male/femelle	3/8	
	






6.2 Donner le type de ce robinet. /1

.....

6.3 Le robinet fermé fuit au bec. Citer l'élément défectueux. /2

.....



6.4 Situer à l'aide d'une flèche (sur la photo ci-dessus) l'emplacement de l'élément défectueux du robinet. /2

6.5 Indiquer à partir du (Dossier Ressource page 9/13), la référence de la cartouche céramique convenant à ce robinet. /2

Réf cartouche :

CAP INSTALLATEUR SANITAIRE			
SESSION 2017	ÉPREUVE EP1 ANALYSE D'UNE SITUATION PROFESSIONNELLE		SUJET
DUREE : 3h	COEFFICIENT : 4	CODE : 5023317	PAGE 7/11

NE RIEN ÉCRIRE DANS CE CADRE

QUESTION 7 : RÉGLEMENTATION GAZ

On donne : Un extrait de catalogue fournisseur (Dossier Ressource page 10/13)

7.1 Donner la signification de l'abréviation ROAI. /4

R.....
O.....
A.....
I.....



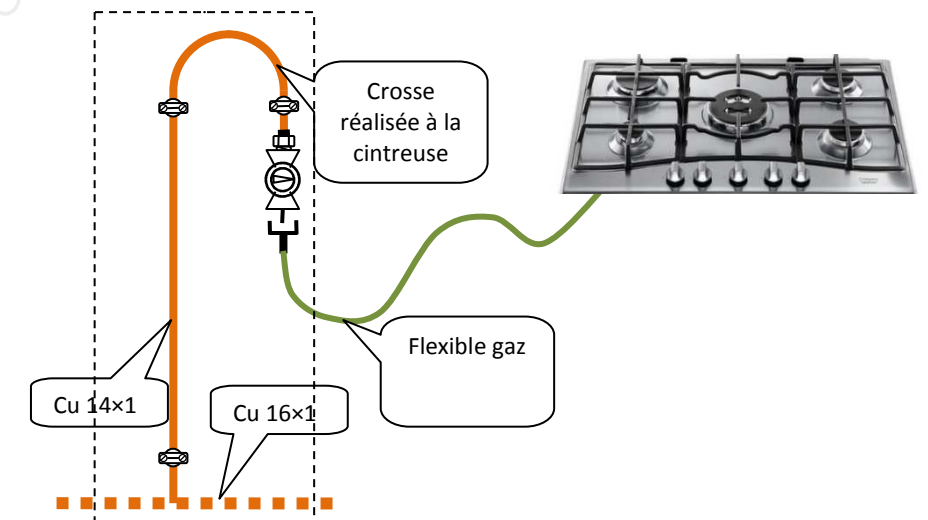
7.2 Répondre par vrai ou faux /7

Quelles sont les opérations autorisées lors de la mise en œuvre d'une canalisation en cuivre afin d'alimenter un réseau au gaz naturel ?

	Vrai ou Faux
Les assemblages par emboîture	
La brasure capillaire tendre	
Les piquages	
Les cintrages à froid	
La baguette cuivre argent 6%	
Les assemblages mécaniques	
Les raccords cuivre à sertir	

NE RIEN ÉCRIRE DANS CE CADRE

7.3 Rédiger la liste des composants de matériels nécessaires au raccordement de la plaque de cuisson encadrée ci-dessous. Il s'agit d'une canalisation cuivre desservant en gaz naturel une plaque de cuisson. /9



Article	référence	Quantité
Té 16-14-16 femelle
Tube cuivre 14x1	1,5 m
Colliers simples
Manchon fer droit cuivre
Robinet gaz
Flexible gaz
Baguette brasure
Joint plat
Décapant1 pot.....

CAP INSTALLATEUR SANITAIRE			
SESSION 2017	ÉPREUVE EP1 ANALYSE D'UNE SITUATION PROFESSIONNELLE		SUJET
DUREE : 3h	COEFFICIENT : 4	CODE : 5023317	PAGE 8/11

NE RIEN ÉCRIRE DANS CE CADRE

NE RIEN ÉCRIRE DANS CE CADRE

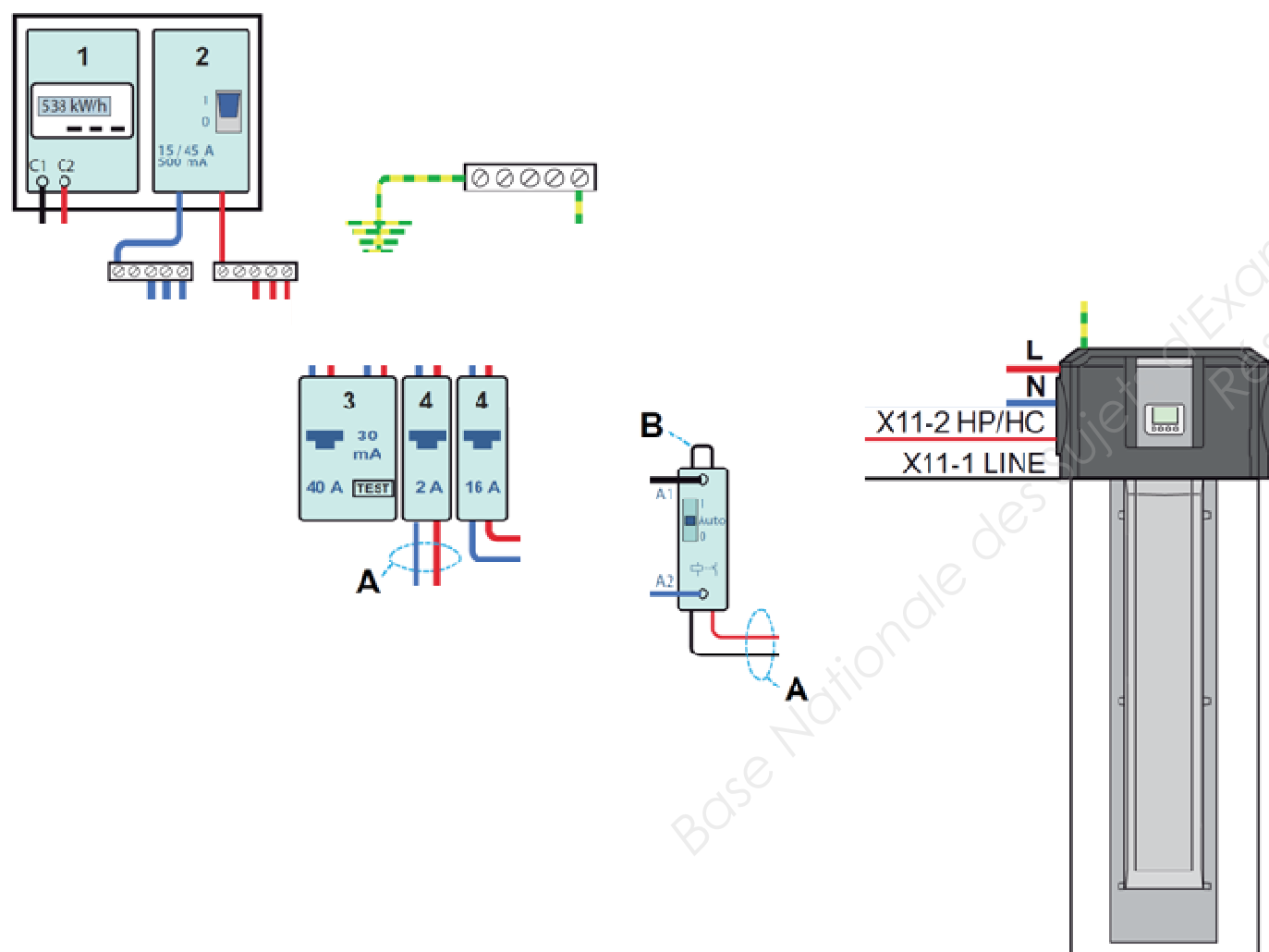
QUESTION 8 : ÉLECTRICITÉ

On donne : Une documentation sur le chauffe-eau thermodynamique (**Dossier Ressource pages 11/13 et 12/13**)

8.1 Raccordement électrique du chauffe-eau :

/14

Vous êtes chargé de raccorder le chauffe-eau électrique thermodynamique, par le biais d'un relais heures creuses, heures pleines. Compléter le schéma suivant en couleur.



8.2 Compléter la légende du schéma dans le tableau suivant :

/6

Rep.	Désignation
1
2
3
4
A
B

CAP INSTALLATEUR SANITAIRE

SESSION 2017	ÉPREUVE EP1 ANALYSE D'UNE SITUATION PROFESSIONNELLE		SUJET
DUREE : 3h	COEFFICIENT : 4	CODE : 5023317	PAGE 9/11

/20

NE RIEN ÉCRIRE DANS CE CADRE

NE RIEN ÉCRIRE DANS CE CADRE

QUESTION 9 : ÉTUDE DU CHAUFFE-EAU

On donne : Une documentation sur le chauffe-eau thermodynamique (**Document Ressource pages 11/13 et 12/13**)

/8

9.1 Indiquer le principe de fonctionnement du chauffe-eau ci-contre.

.....

.....

.....

.....

.....

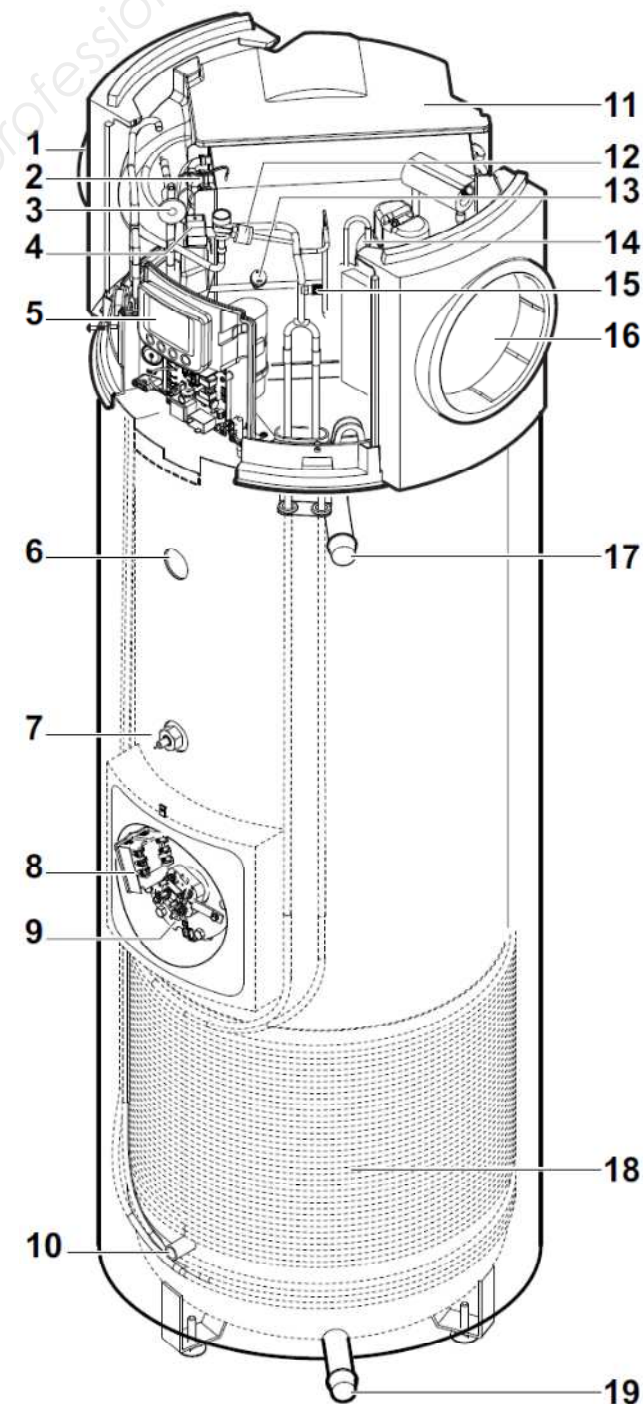
.....

.....

9.2 Donner la fonction des éléments suivants :

/12

Rep	Fonction
5	
7	
8	
9	
17	
19	



NE RIEN ÉCRIRE DANS CE CADRE

NE RIEN ÉCRIRE DANS CE CADRE

QUESTION 10 : SECURITE AU TRAVAIL

On donne : Une documentation sur la sécurité au travail (**Document Ressource page 13/13**)

10.1 Que signifie le sigle EPI ? /2

10.2 Quels sont les EPI que vous devez porter systématiquement lors de vos activités professionnelles ? /2

10.3 Gestes et postures : /2
Quelle est la bonne position à adopter pour soulever une charge lourde (entourer la bonne image) :

Cas 1



Cas 2



Quels sont les risques pour votre colonne vertébrale ? /3

Quels seront les efforts appliqués au niveau de vos vertèbres lombaires pour une charge de 25 kg ? /2

Cas n°1 :

Cas n°2 :

10.4 Prévention des risques /9

Votre chef d'entreprise vous demande d'intervenir dans une usine afin de réparer une fuite sur une canalisation en acier galvanisé au niveau d'une soudo-brasure. Cette canalisation est située à 4,50m de hauteur dans une salle où se trouve une machine qui produit un bruit d'une intensité de 96 Db. A l'entrée de la salle des machines se trouve un panneau avec les pictogrammes suivants :



Citer les EPI que vous devrez porter pour effectuer votre opération de dépannage ?

.....
.....
.....
.....
.....

/20

CAP INSTALLATEUR SANITAIRE			
SESSION 2017	ÉPREUVE EP1 ANALYSE D'UNE SITUATION PROFESSIONNELLE		SUJET
DUREE : 3h	COEFFICIENT : 4	CODE : 5023317	PAGE 11/11