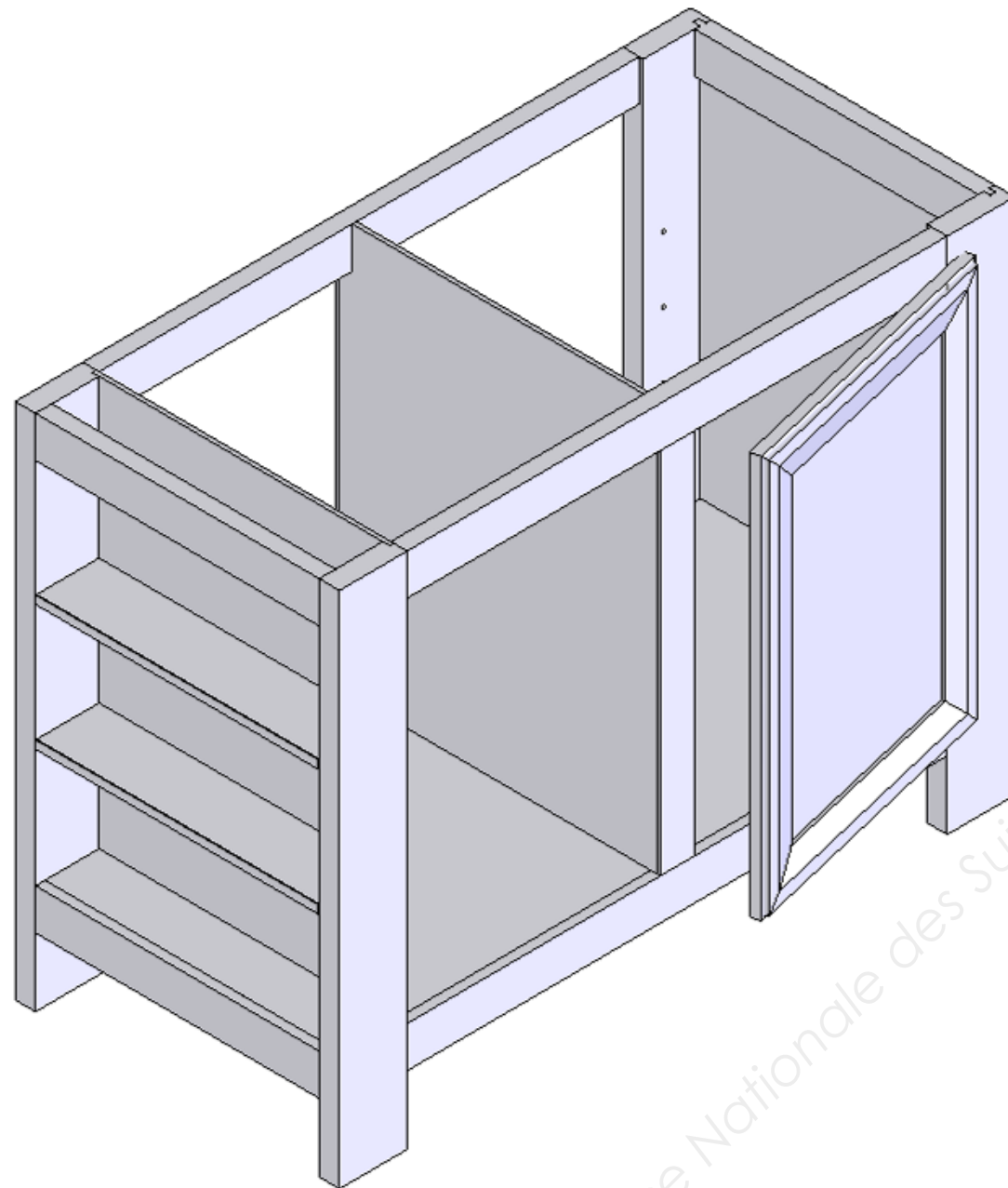




**LE RÉSEAU DE CRÉATION
ET D'ACCOMPAGNEMENT PÉDAGOGIQUES**

**Ce document a été mis en ligne par le Réseau Canopé
pour la Base Nationale des Sujets d'Examens de l'enseignement professionnel.**

Ce fichier numérique ne peut être reproduit, représenté, adapté ou traduit sans autorisation.



CAP
Menuisier Fabricant de Menuiserie, Mobilier et Agencement

Session JUIN 2017

Épreuve EP1 : Analyse d'une situation professionnelle

Épreuve écrite - coefficient 4 - durée : 3h00

DOSSIER TECHNIQUE

Agencement de salle de bains

Sommaire

✓ Sous-ensemble n°1	page DT 1/11
✓ Sous-ensemble n°2 et n°3	page DT 2/11
✓ Sous-ensemble n°4 et n°5	page DT 3/11
✓ Nomenclature	page DT 4/11
✓ Géométraux / Élévations	page DT 5/11
✓ Sous-ensemble N°1 : coupes, A-A, B-B et C-C + détail J	page DT 6/11
✓ Sous-ensemble N°2 : coupes, D-D et E-E + détails K et L	page DT 7/11
✓ Sous-ensemble N°3 : coupes, F-F et G-G + détail M	page DT 8/11
✓ Sous-ensemble N°4 : perspective de la séparation	page DT 9/11
✓ Sous-ensemble N°4 : coupes, H-H et I-I + section J-J + détail N	page DT 10/11
✓ Sous-ensemble N°5 : dessin de définition	page DT 11/11

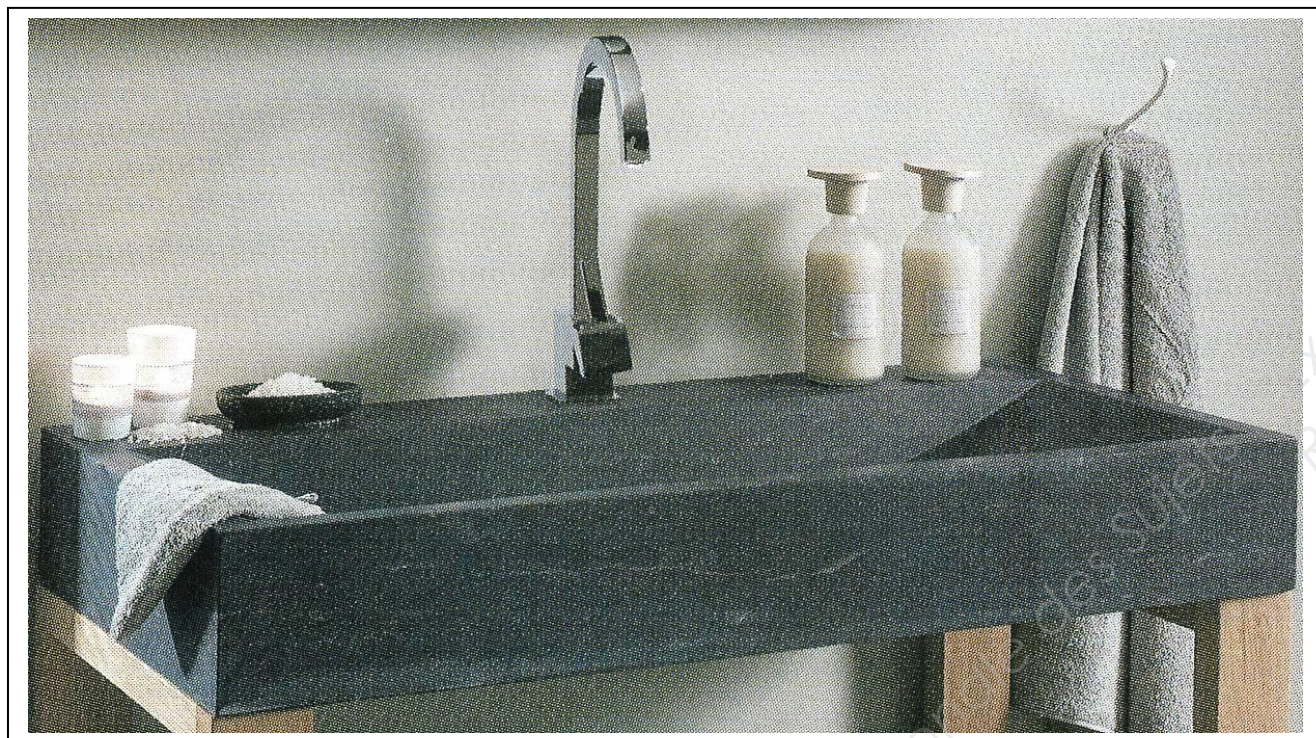
CAP Menuisier Fabricant de Menuiserie, Mobilier et Agencement	Session JUIN 2017	Page de garde
Epreuve : EP1 - Analyse d'une situation professionnelle	Durée : 3h00	Coef : 4

Meuble sous-vasque

Descriptif général :

Le meuble est destiné à recevoir une vasque en pierre qui sera installée chez le client lors de la pose.
L'ensemble sera livré avec une finition prête à vernir permettant d'appliquer un vernis résistant à l'eau.

La partie gauche du meuble sous-vasque est destinée à recevoir un panier à linge.
La partie droite du meuble où se situe la porte est équipée d'étagères de rangement.



Descriptif par sous-ensemble :

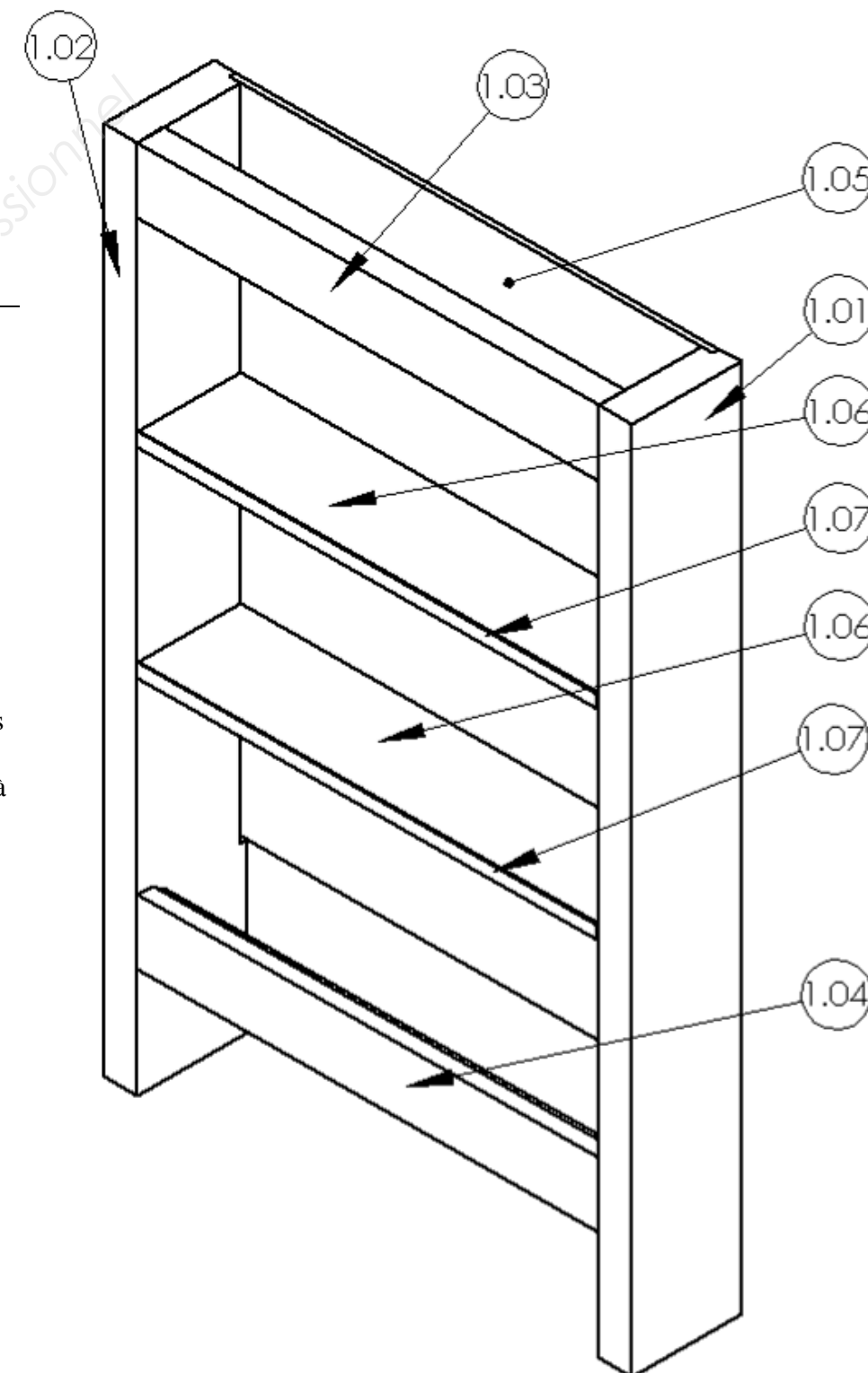
Sous-ensemble N°1 : Côté Gauche

Liste des éléments :

2 Pieds (Avant N°1.01 et Arrière N°1.02),
2 Traverses (Haute N°1.03 et Basse N°1.04),
1 Panneau Côté Gauche N°1.05,
2 Étagères Côté Gauche N°1.06,
8 Taquets d'étagères.

Descriptif technique du sous-ensemble :

Les pieds et les traverses sont en pin. Ils sont assemblés par tenons et mortaises. Le panneau côté gauche est en mélaminé blanc de 12mm. Il est assemblé dans une feuillure arrêtée en partie basse des pieds. Il est vissé sur les pieds (vis TF Ø3x30) suivant un nombre et une répartition laissés à l'appréciation du candidat. Les pieds sont percés pour insérer les taquets d'étagères. Les étagères N° 1.06 sont en mélaminé blanc de 12mm avec un chant plaqué N°1.07 de 1mm d'épaisseur. Ces étagères reposent sur 8 taquets métalliques de Ø5mm. Les étagères affleurent avec les pieds ; il n'y a pas de retrait. Sur la longueur des étagères, il y a un jeu de fonctionnement de 1mm. C'est le fond (sous-ensemble N°5 qui fait office d'étagère en partie basse.



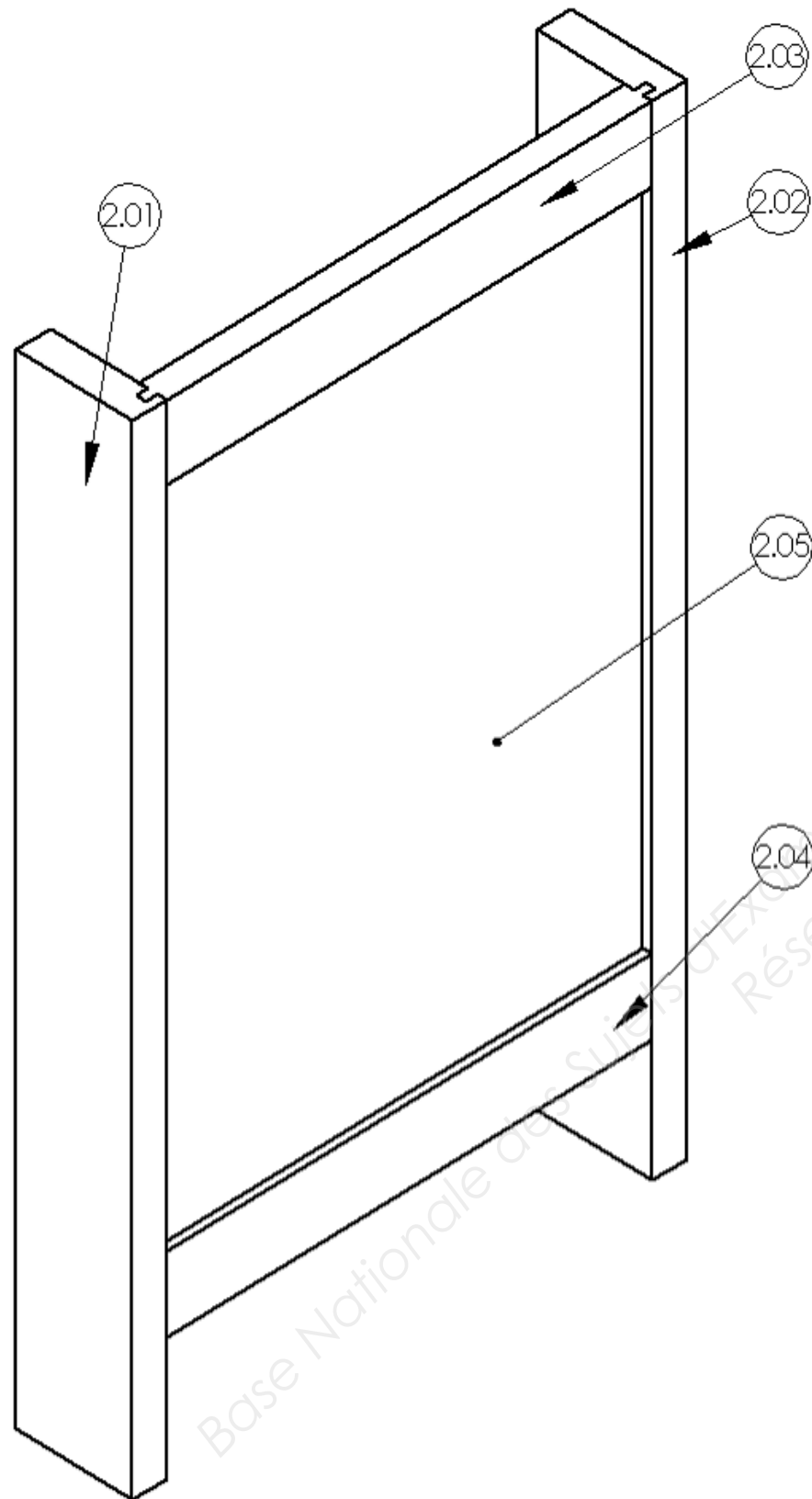
Sous-ensemble N°2 : Côté Droit

Liste des éléments :

2 Pieds (Avant N°2.01 et Arrière N°2.02),
2 Traverses (Haute N°2.03 et Basse N°2.04),
1 Panneau Côté Droit N°2.05.

Descriptif technique du sous-ensemble :

Les pieds et les traverses sont en pin. Ils sont assemblés par tenons et mortaises. Le panneau côté droit est en mélaminé blanc de 8mm. Il est assemblé en rainure avec la traverse haute et les pieds. en partie basse, le panneau coté est pris en feuillure. Les pieds sont percés pour insérer les taquets d'étagères Ø5mm.



Sous-ensemble N°3 : Porte

Liste des éléments :

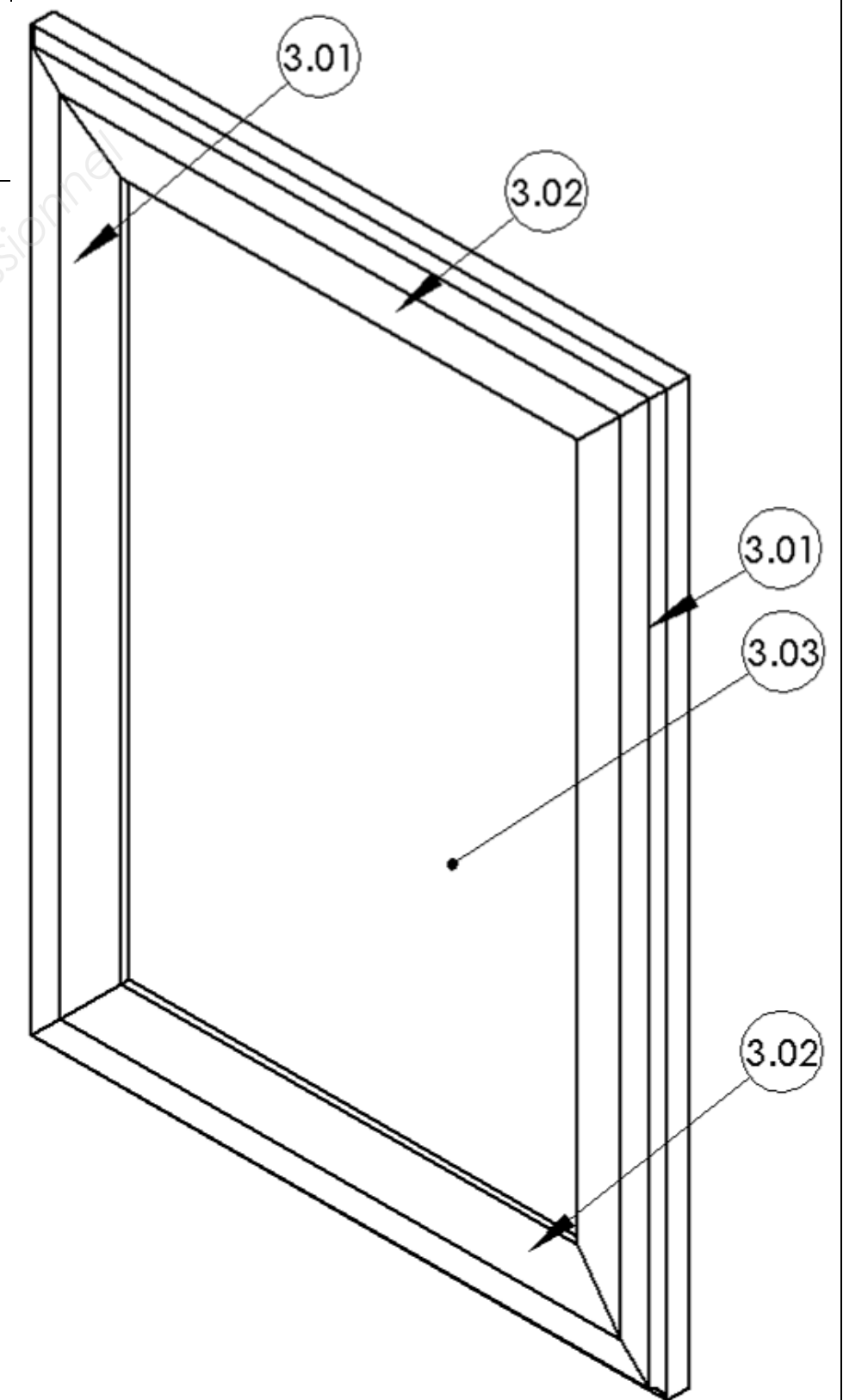
2 Montants N°3.01,
2 Traverses N°3.02,
1 Panneau de porte N°3.03.

Descriptif technique du sous-ensemble :

Les montants et les traverses sont en pin. Ils sont assemblés par coupes d'onglets et lamelles N°10. Le panneau de porte est en mélaminé blanc de 8mm. Il est pris en rainure dans le cadre.

Pour le ferrage de la porte :

- La préhension est assurée par un bouton plat de Ø30mm,
- L'articulation (ouverture par rotation) de la porte est permise par deux charnières universelles,
- La fermeture de la porte (maintien en position fermée) s'effectue à l'aide d'un loqueteau magnétique (aimant).



Sous-ensemble N°4 : Avant et Arrière

Liste des éléments :

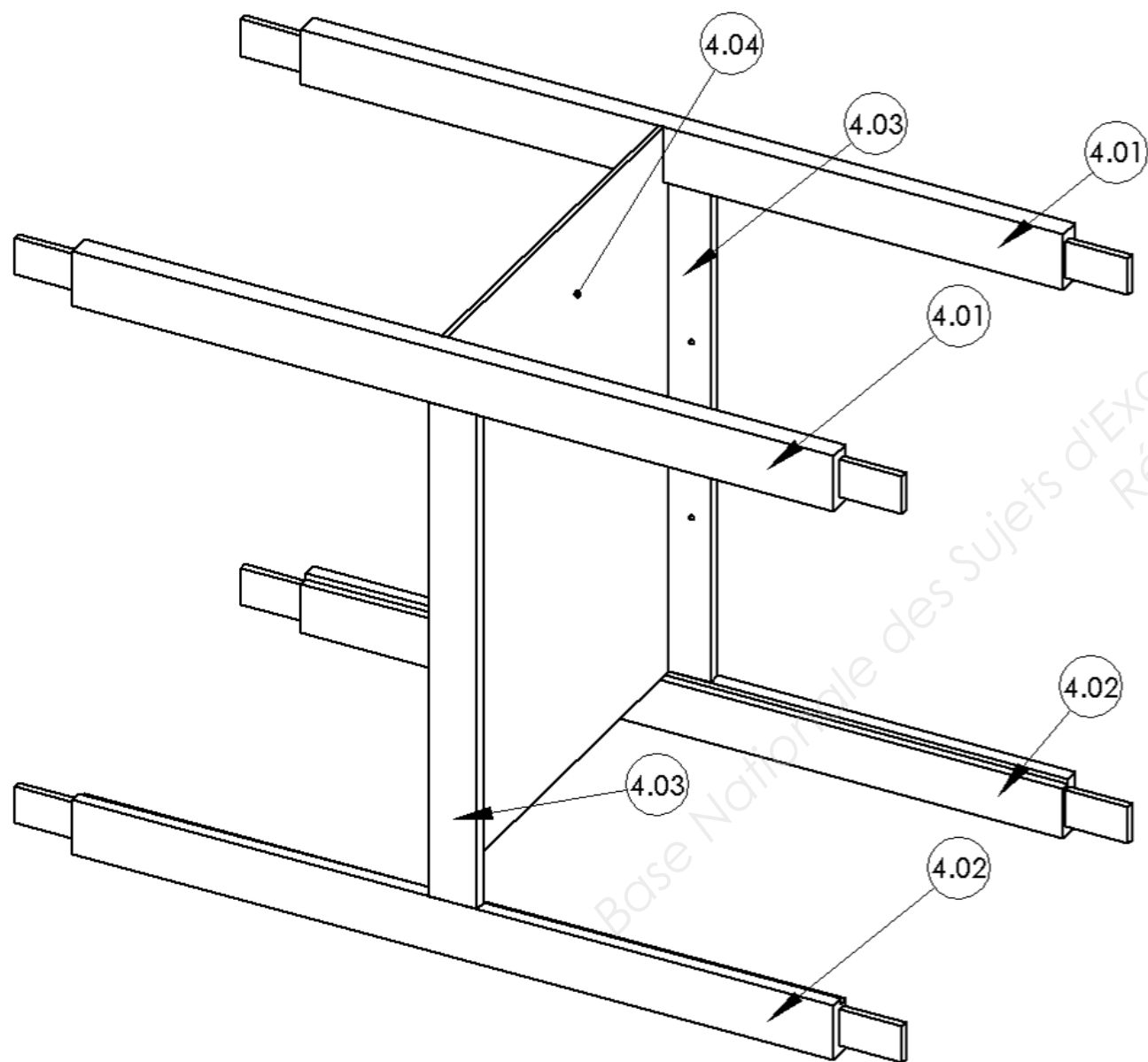
- 2 Traverses hautes N°4.01,
- 2 Traverses basses N°4.02,
- 2 Montants intermédiaires N°4.03,
- 1 Séparation N°4.04.

Descriptif technique du sous-ensemble :

Les traverses hautes et basses sont en pin. Elles s'assemblent avec les côtés par tenons et mortaises. Les montants intermédiaires N°4.03 sont également en pin ; ils sont assemblés par tenons et mortaises aux traverses hautes N°4.01 et basses N°4.02. Les montants intermédiaires N°4.03 sont feuillurés pour recevoir la séparation N°4.04 en mélaminé blanc de 12mm.

Les montants intermédiaires sont percés pour recevoir les taquets d'étagères Ø 5mm.

La séparation est vissée en feuillure sur les montants intermédiaires ; le nombre et la répartition des vis sont laissés à l'appréciation du candidat.



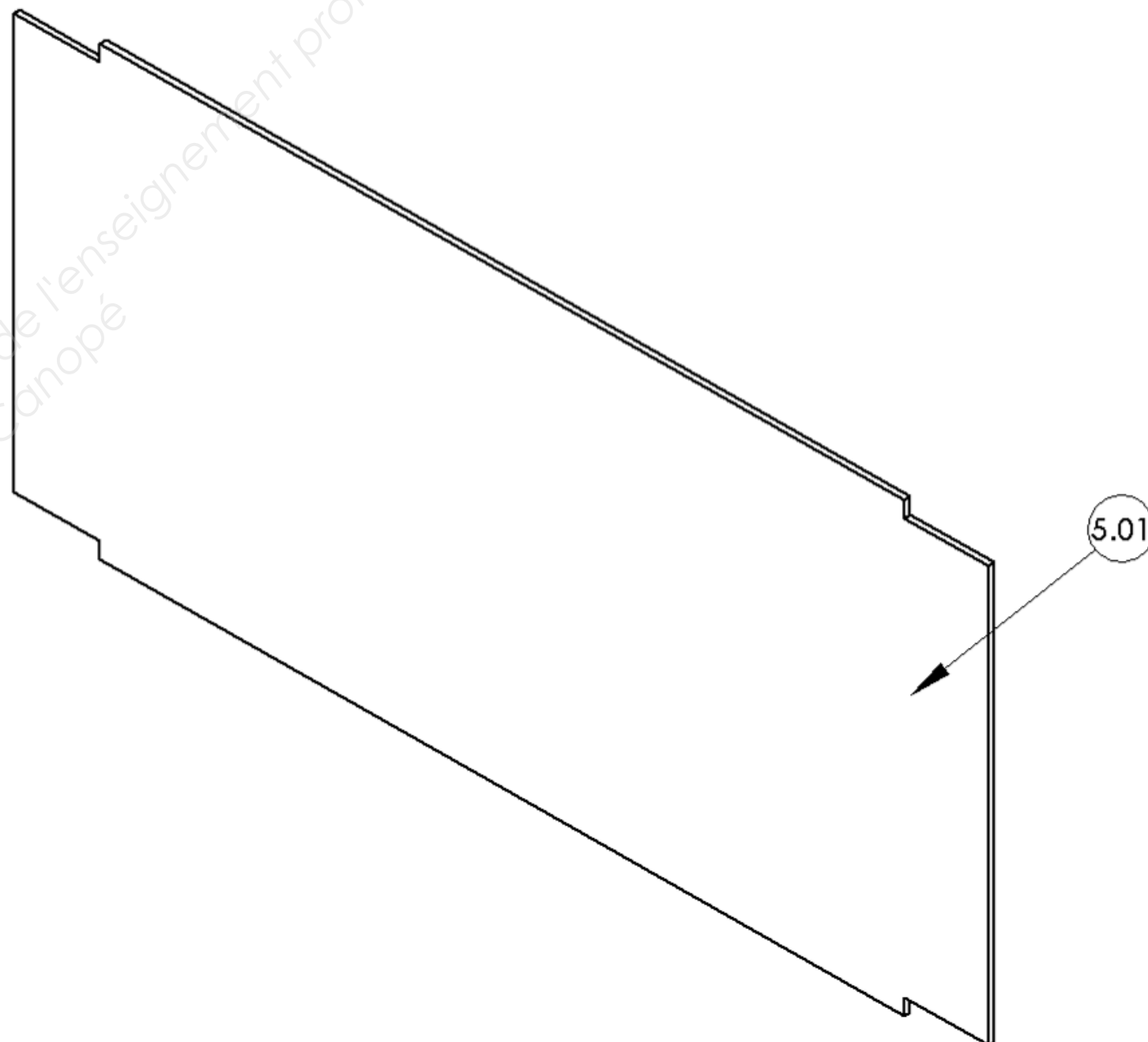
Sous-ensemble N°5 : Fond

Liste des éléments :

- 1 Panneau fond N°5.01.

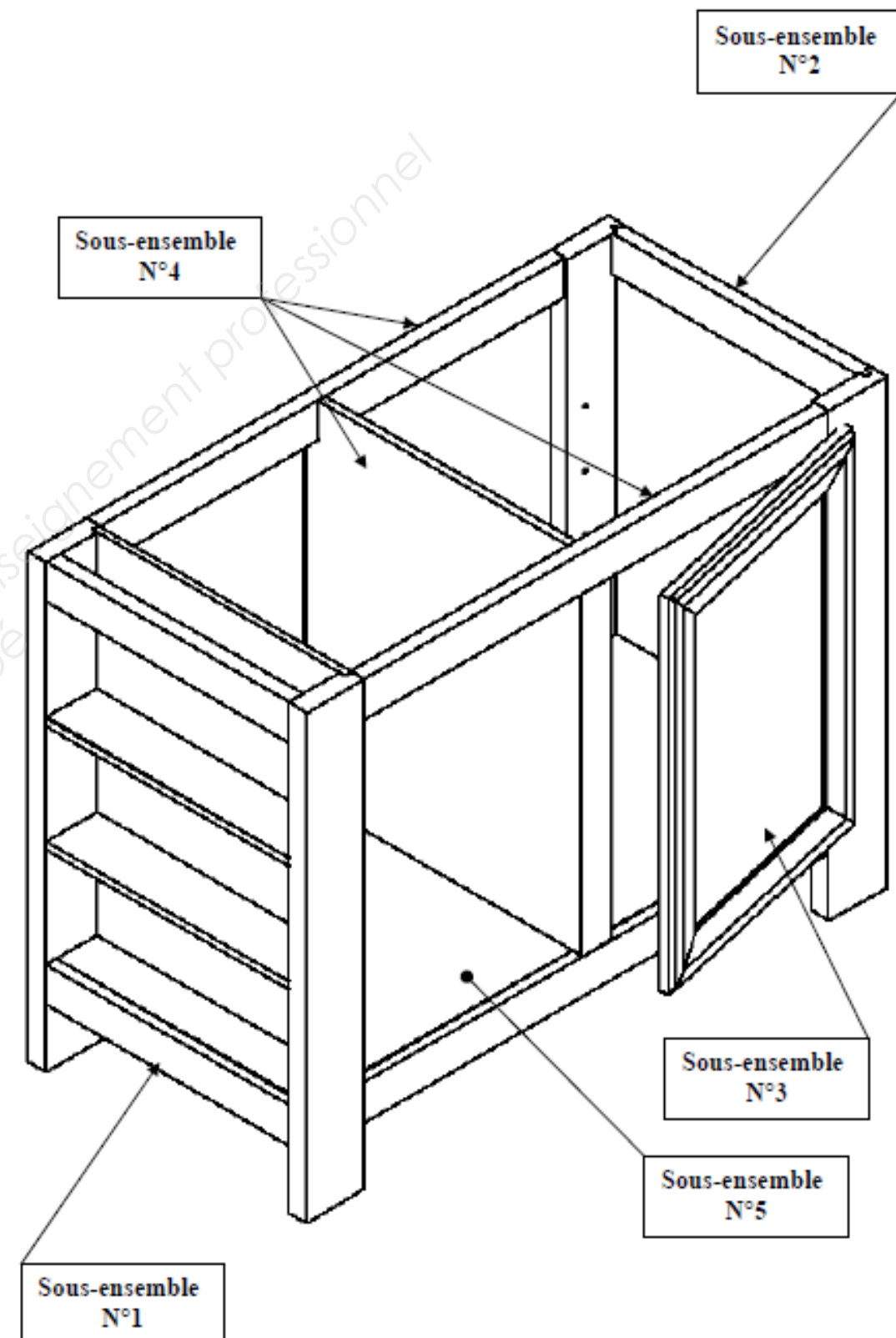
Descriptif technique du sous-ensemble :

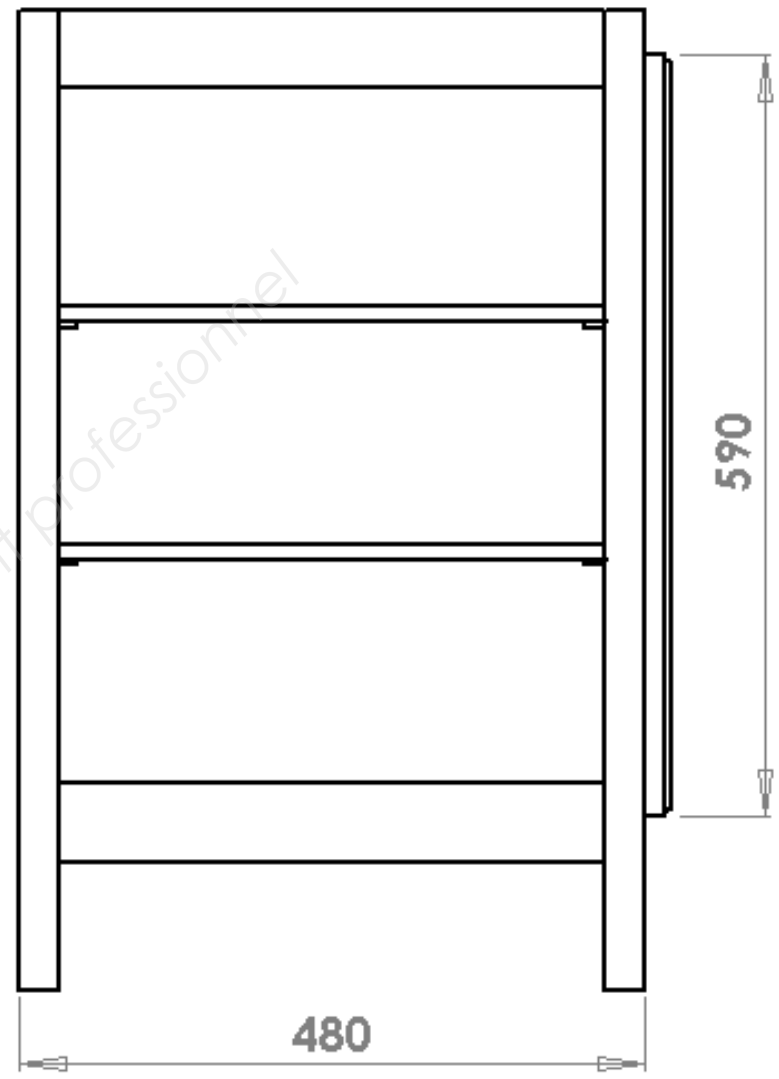
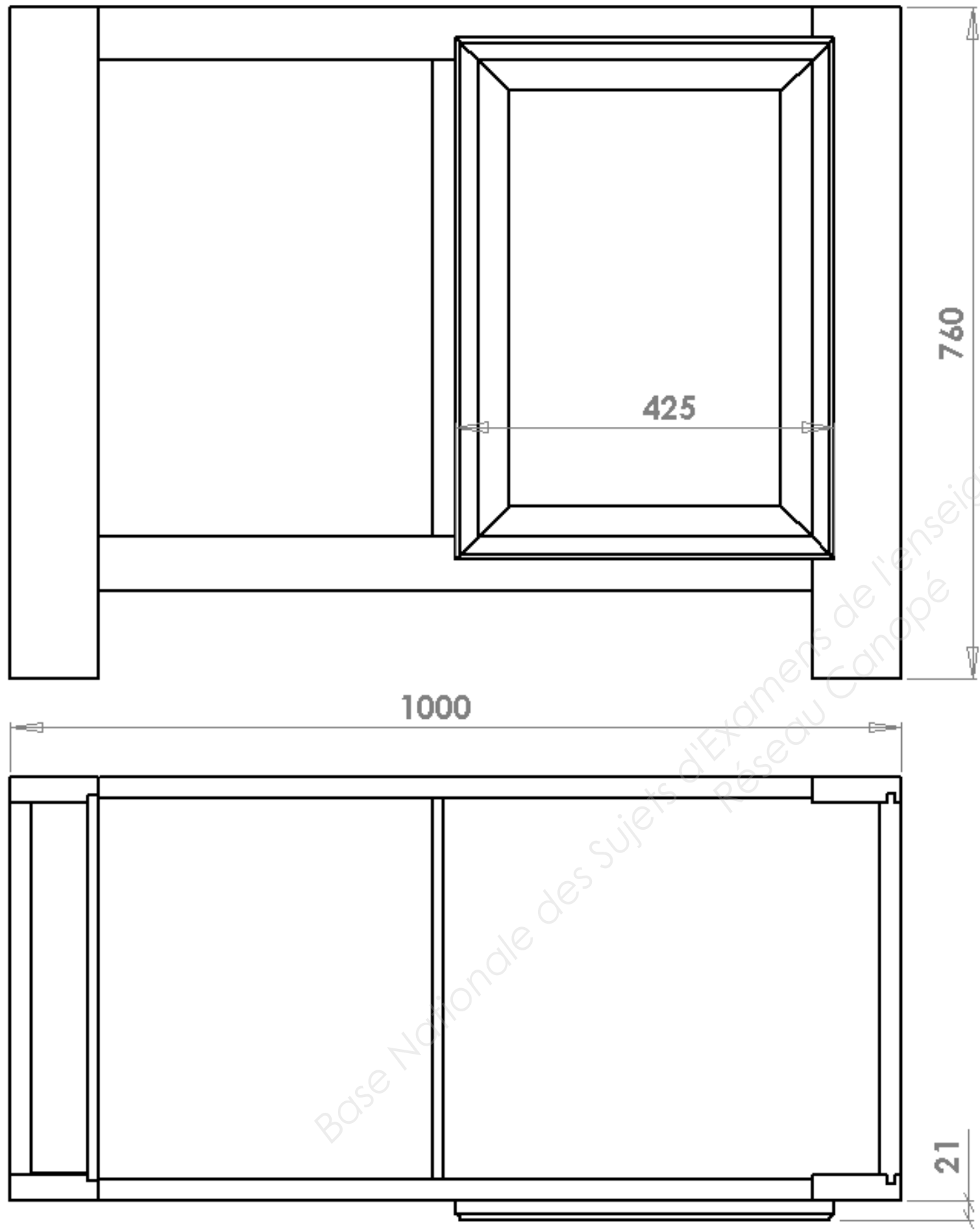
Le panneau de fond est en mélaminé blanc de 12mm. Il est encastré en feuillure dans les traverses basses du meuble sous-vasque.



Nomenclature

Sous-ensemble N°1 : Côté Gauche		
Repère	Nombre	Désignation
1.01	1	Pied Avant Gauche
1.02	1	Pied Arrière Gauche
1.03	1	Traverse Haute Gauche
1.04	1	Traverse Basse Gauche
1.05	1	Panneau Côté Gauche
1.06	2	Panneau Étagère Côté Gauche
1.07	2	Bande Chant blanc ép. 1mm
	8	Taquets d'étagères Ø5mm
Sous-ensemble N°2 : Côté Droit		
2.01	1	Pied Avant Droit
2.02	1	Pied Arrière Droit
2.03	1	Traverse Haute Droit
2.04	1	Traverse Basse Droit
2.05	1	Panneau Côté Droit
	2 +	½ Charnières Longueur 40mm +
	2	Vis de fixation Ø3 Longueur 30
Sous-ensemble N°3 : Porte		
3.01	2	Montants Droit et Gauche
3.02	2	Traverses Haute et Basse
3.03	1	Panneau de Porte
	4	Lamelle N°10
	2 +	½ Charnières Longueur 40mm +
	2	Vis de fixation Ø3 Longueur 30
	1 +	Bouton plat de Porte Ø30 +
	1	vis de fixation Ø4 Longueur 40
	1	Loqueteau magnétique 5kg +
	4	vis de fixation Ø3mm Longueur 20
Sous-ensemble N°4 : Avant et Arrière		
4.01	2	Traverses Hautes Avant et Arrière
4.02	2	Traverses Basses Avant et Arrière
4.03	2	Montants intermédiaires Av et Ar
4.04	1	Panneau Séparation
	4	Taquets d'étagères Ø5
Sous-ensemble N°5 : Fond		
5.01	1	Fond
		Colle vinylique prise lente D4
		200 ml

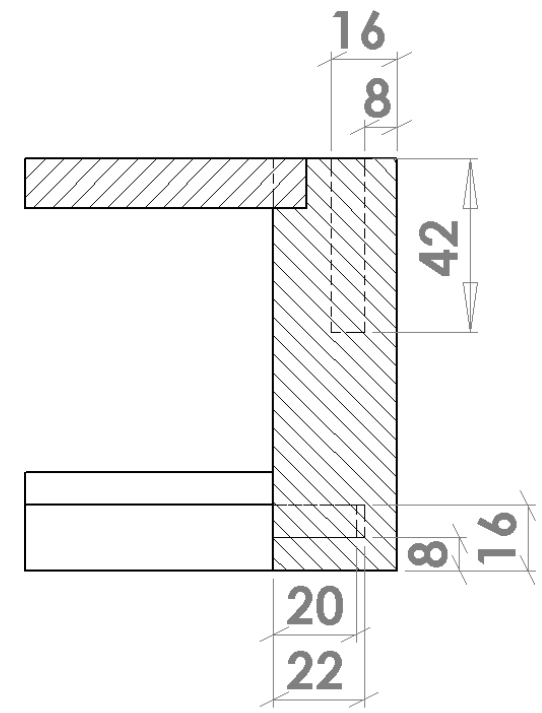
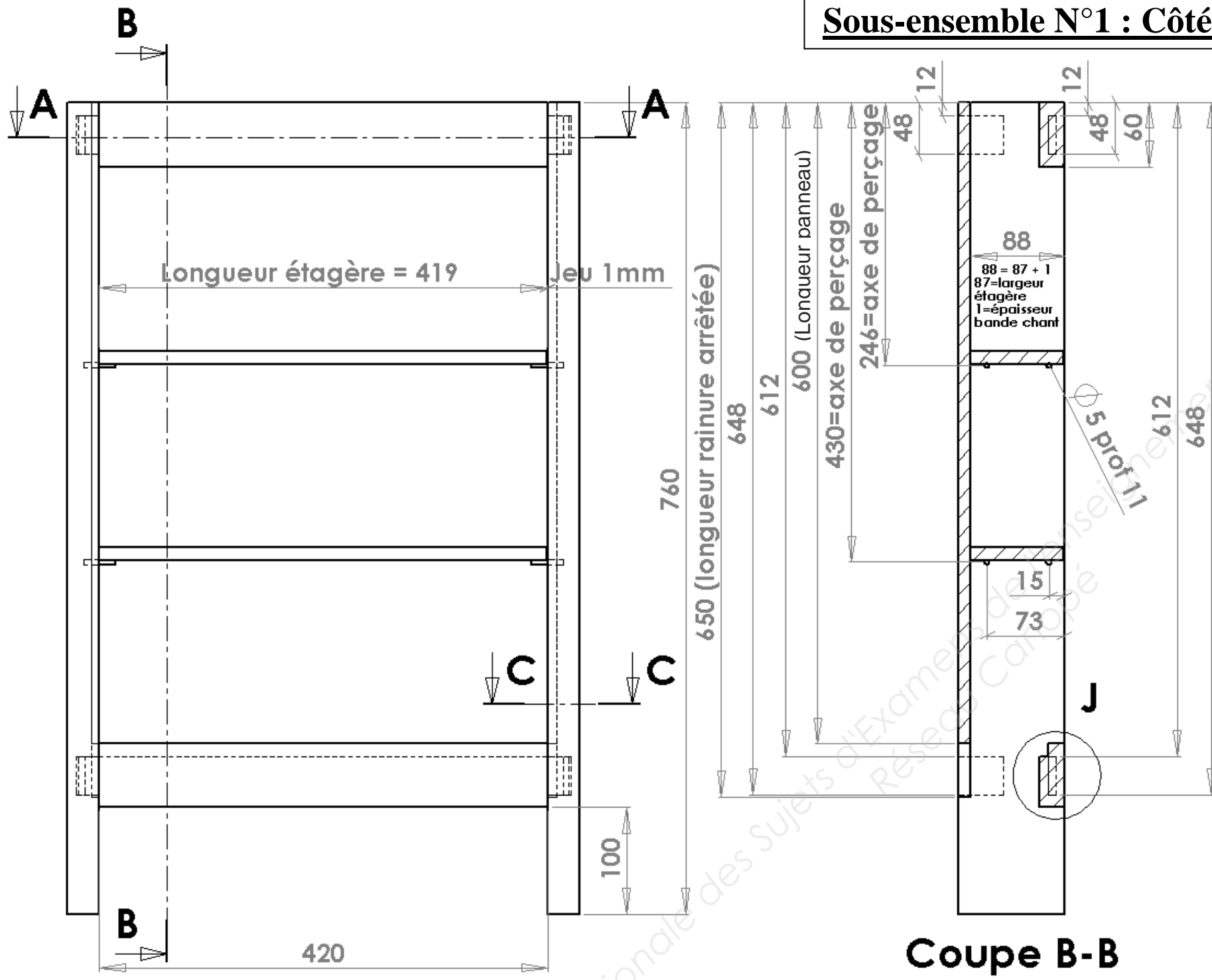




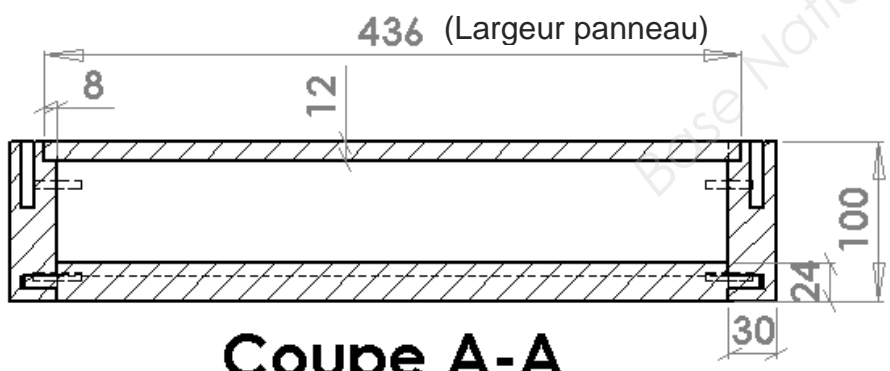
Géométraux / Élévations

CAP Menuisier Fabricant de Menuiserie, Mobilier et Agencement	Session JUIN 2017	DT 5/11
Epreuve : EP1 - Analyse d'une situation professionnelle	Durée : 3h00	Coef : 4

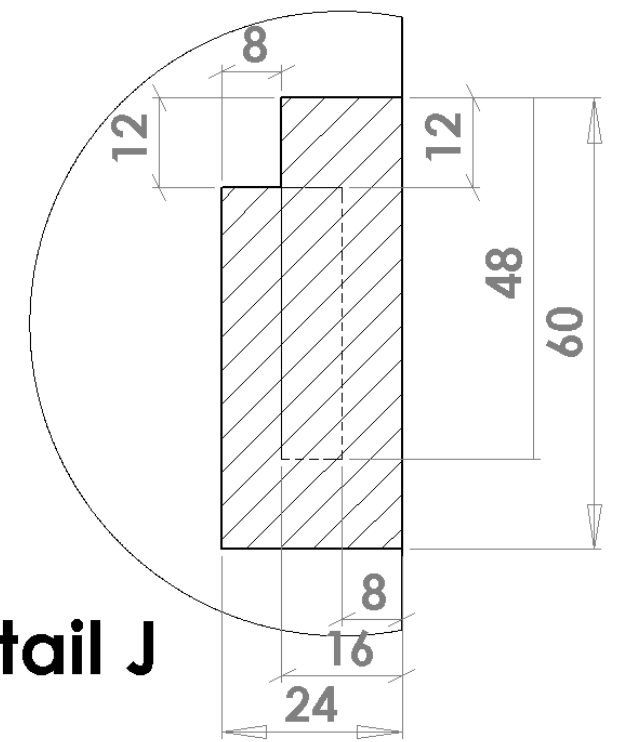
Sous-ensemble N°1 : Côté Gauche



Coupe C-C



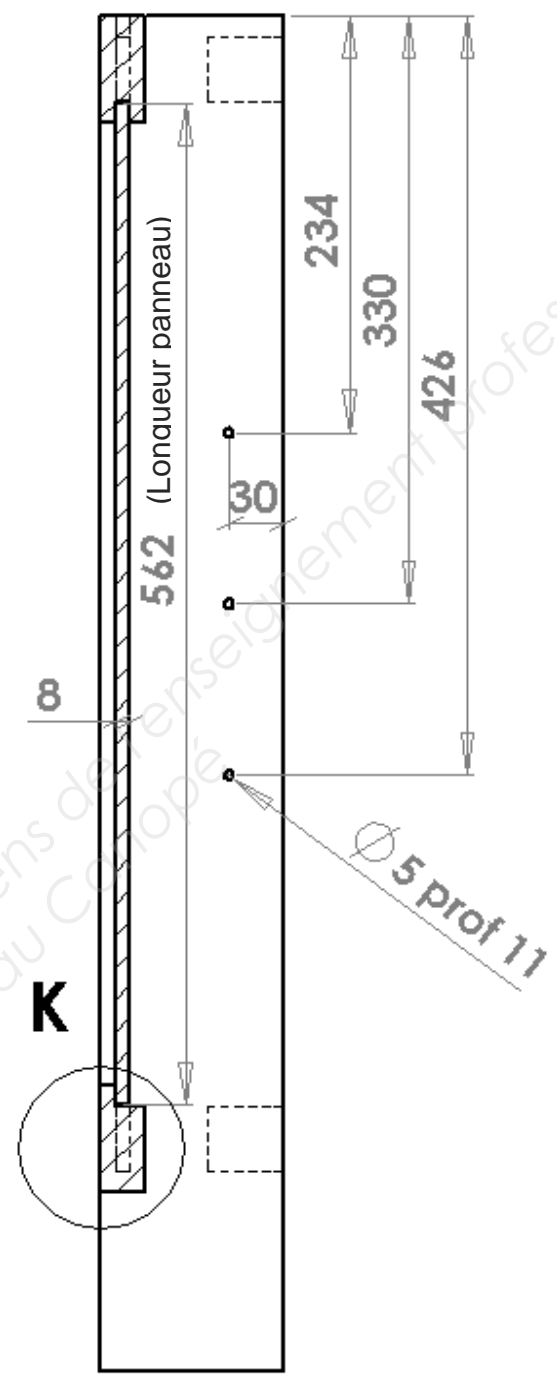
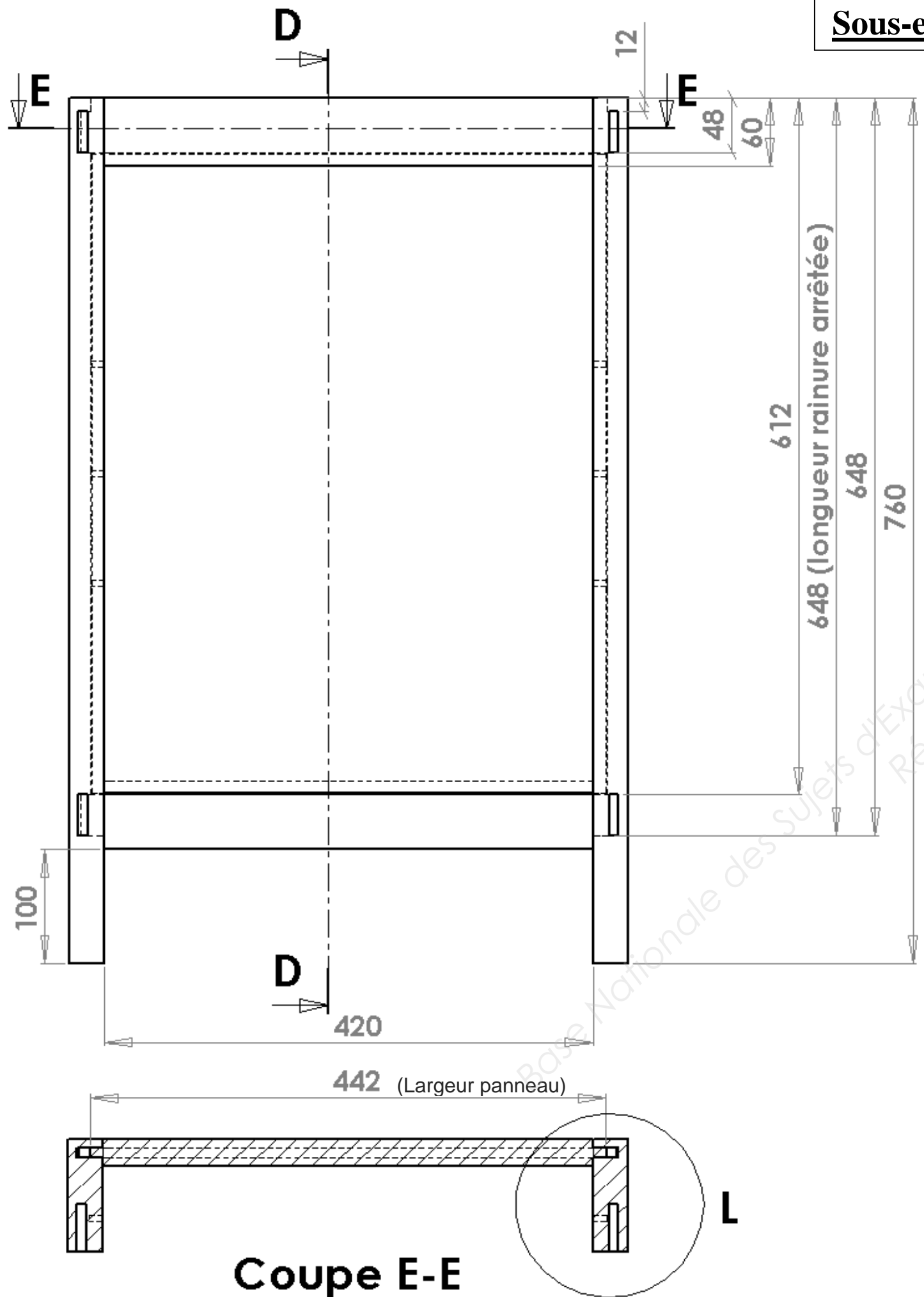
Coupe A-A



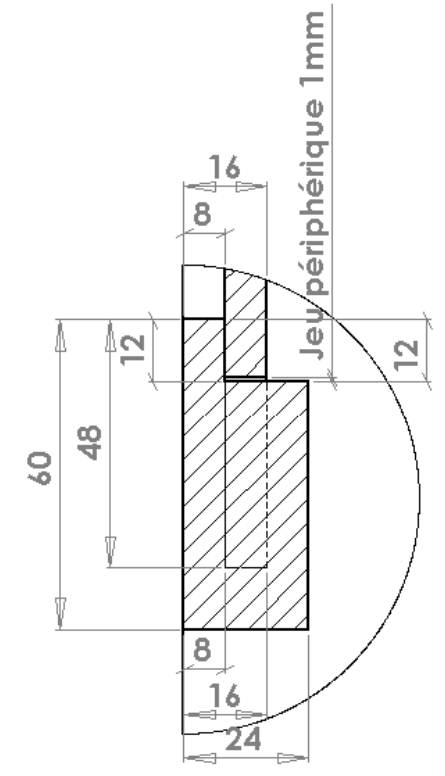
Détail J

CAP Menuisier Fabricant de Menuiserie, Mobilier et Agencement	Session JUIN 2017	DT 6/11
Epreuve : EP1 - Analyse d'une situation professionnelle	Durée : 3h00	Coef : 4

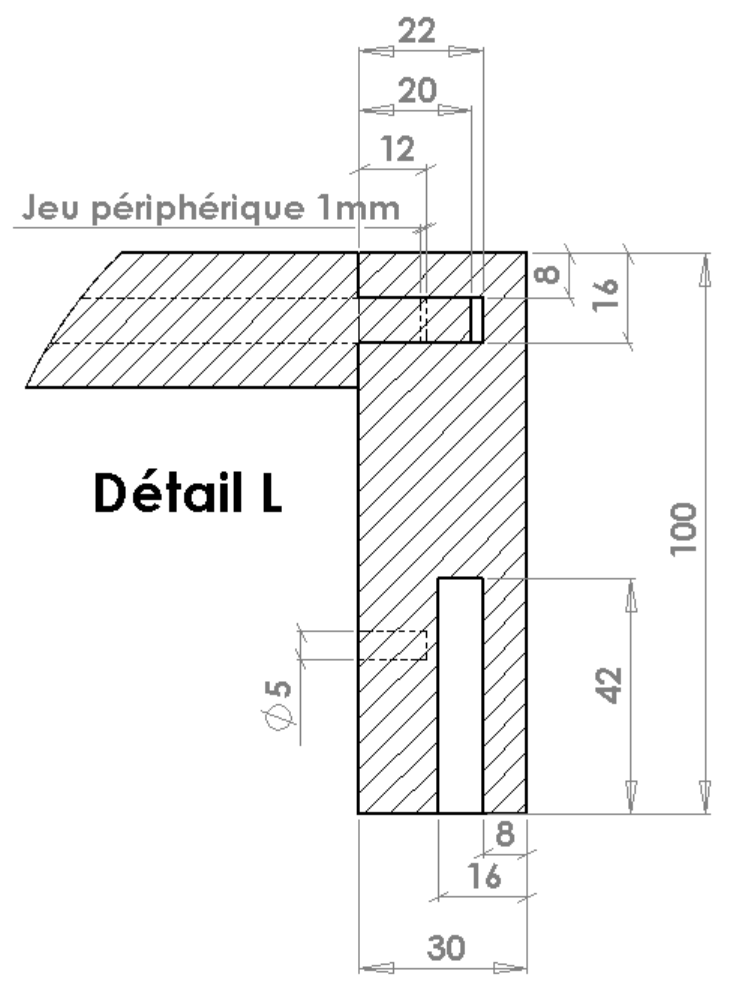
Sous-ensemble N°2 : Côté Droit



Coupe D-D



Détail K

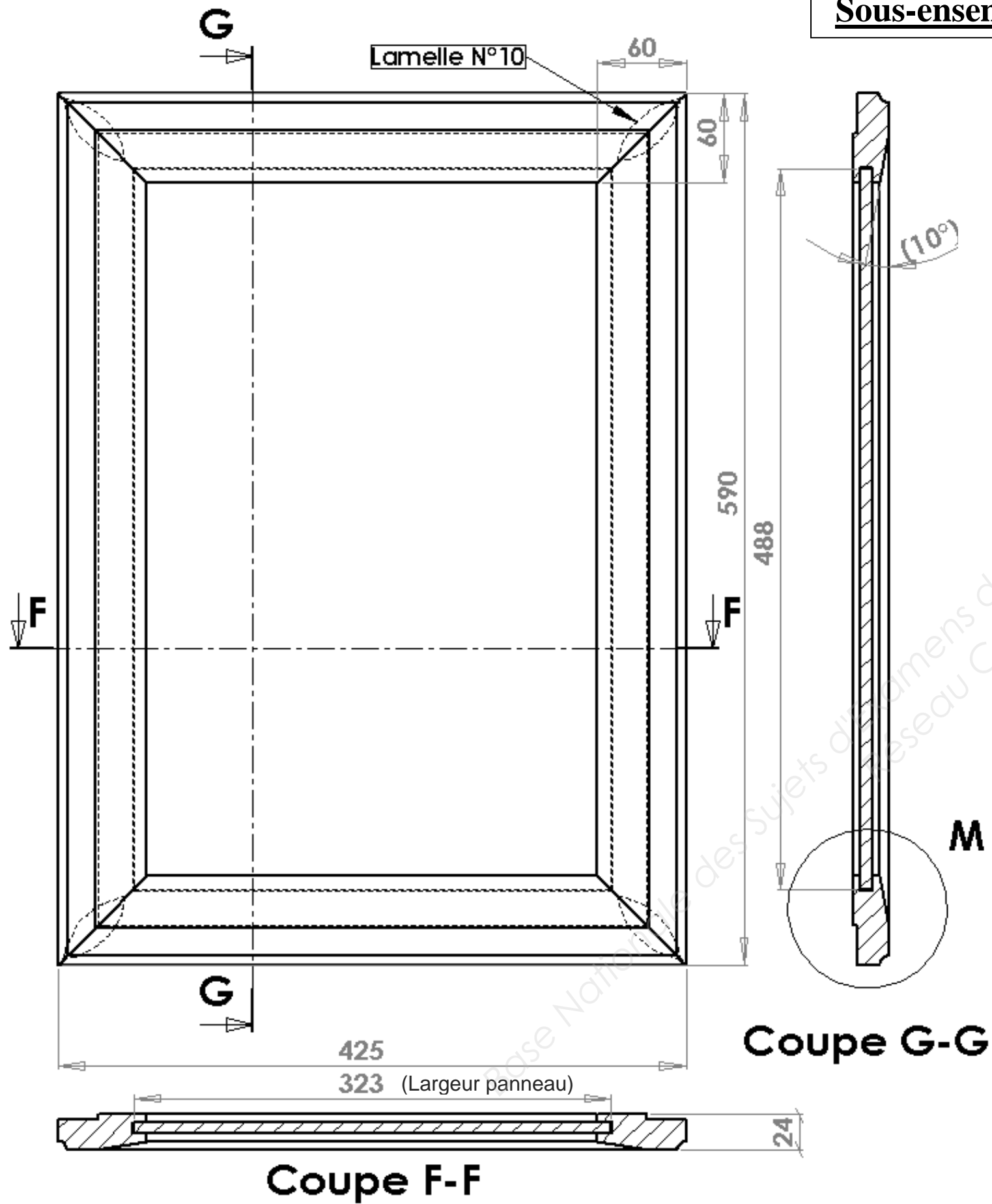


Détail L

Coupe E-E

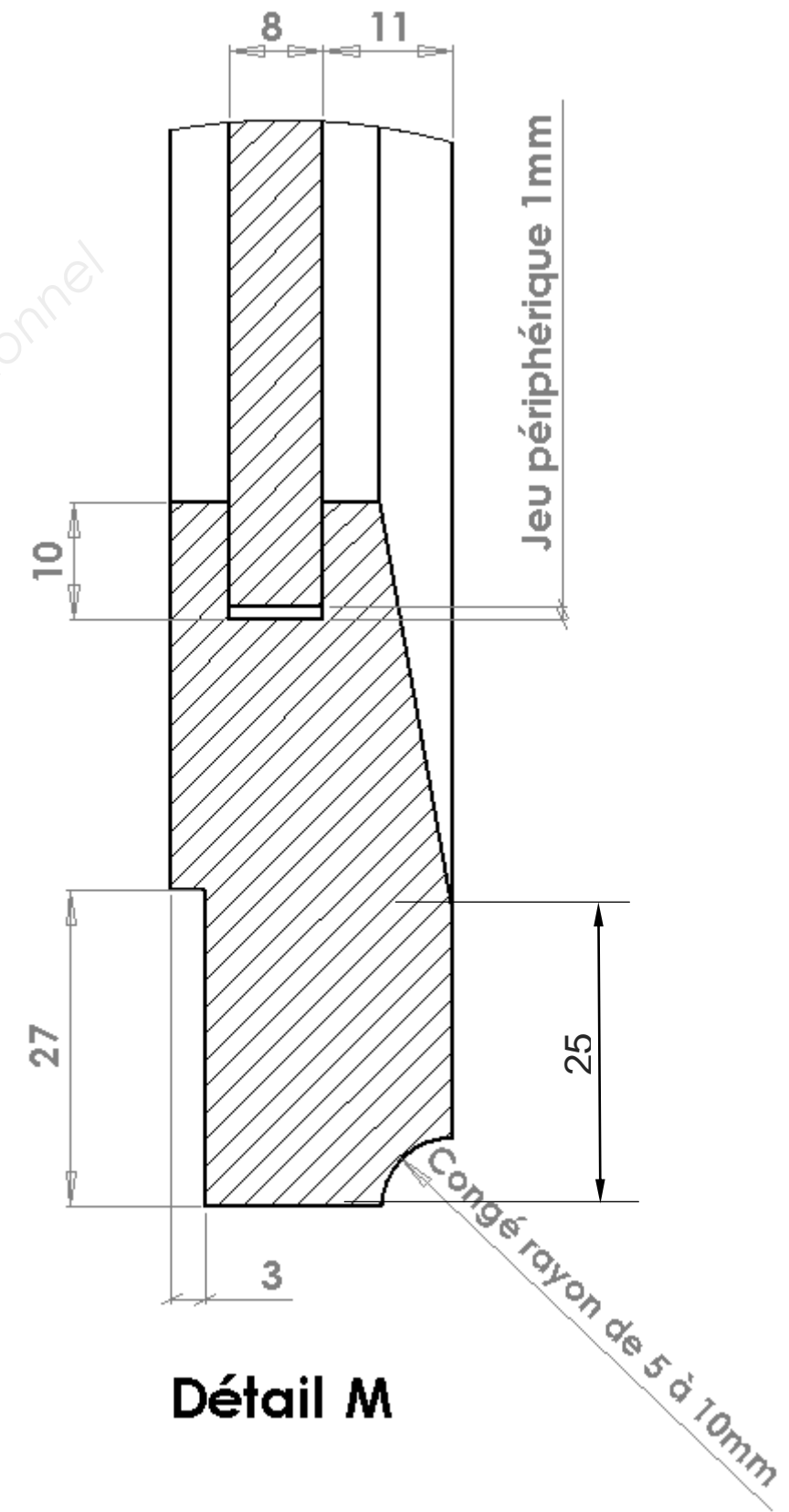
CAP Menuisier Fabricant de Menuiserie, Mobilier et Agencement	Session JUIN 2017	DT 7/11
Epreuve : EP1 - Analyse d'une situation professionnelle	Durée : 3h00	Coef : 4

Sous-ensemble N°3 : Porte



Coupe G-G

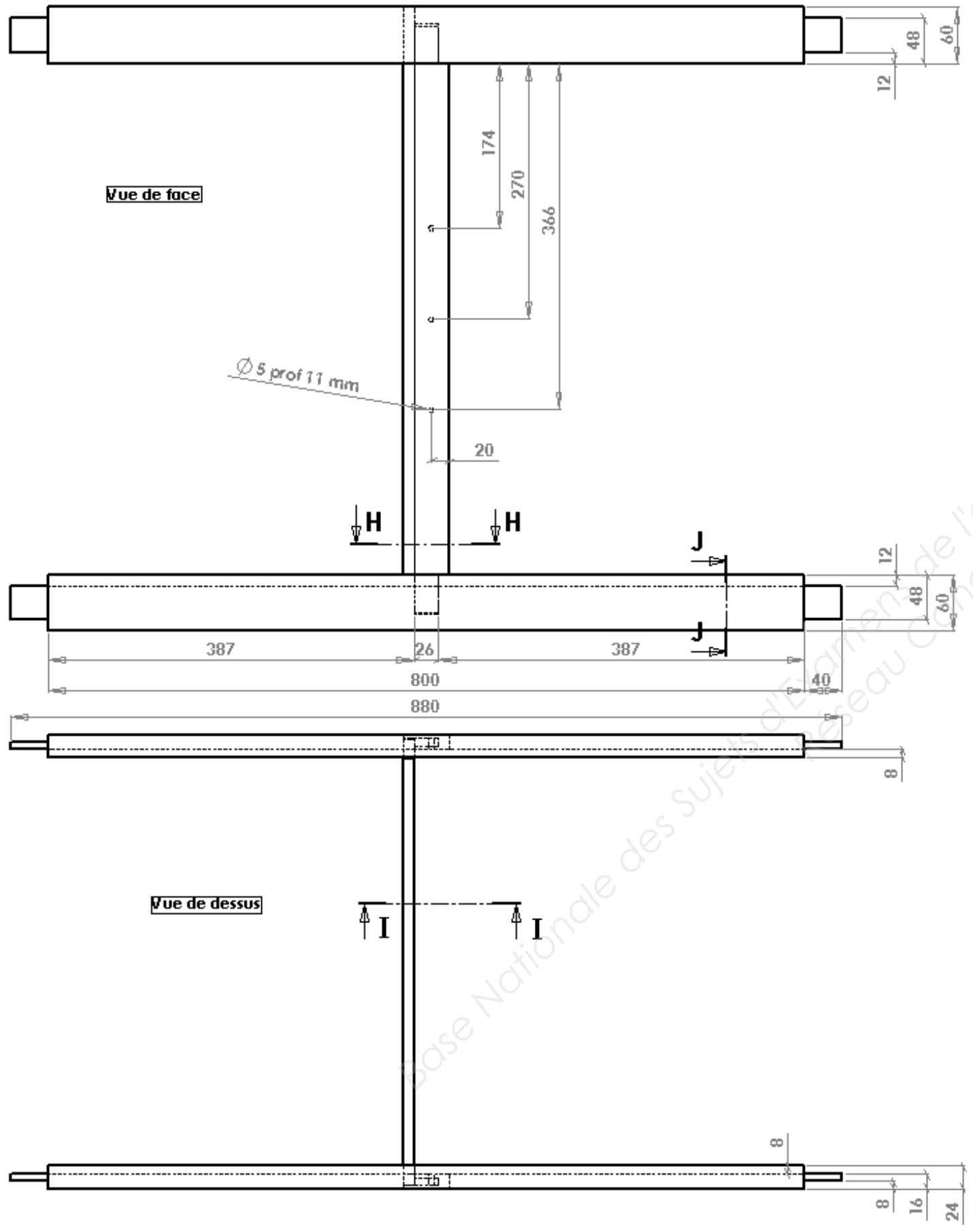
Coupe F-F



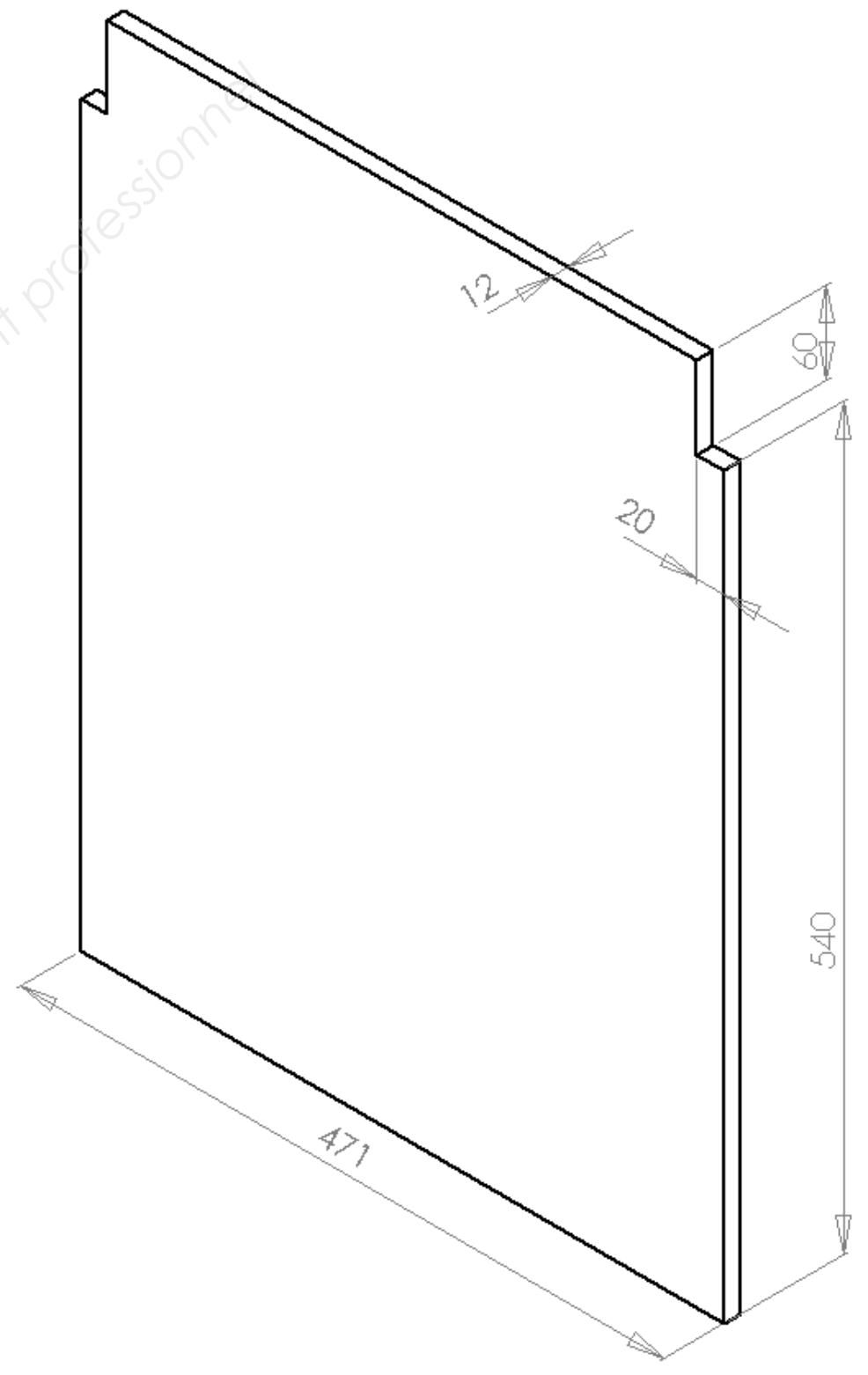
Détail M

CAP Menuisier Fabricant de Menuiserie, Mobilier et Agencement	Session JUIN 2017	DT 8/11
Epreuve : EP1 - Analyse d'une situation professionnelle	Durée : 3h00	Coef : 4

Sous-ensemble N°4 : Avant et Arrière

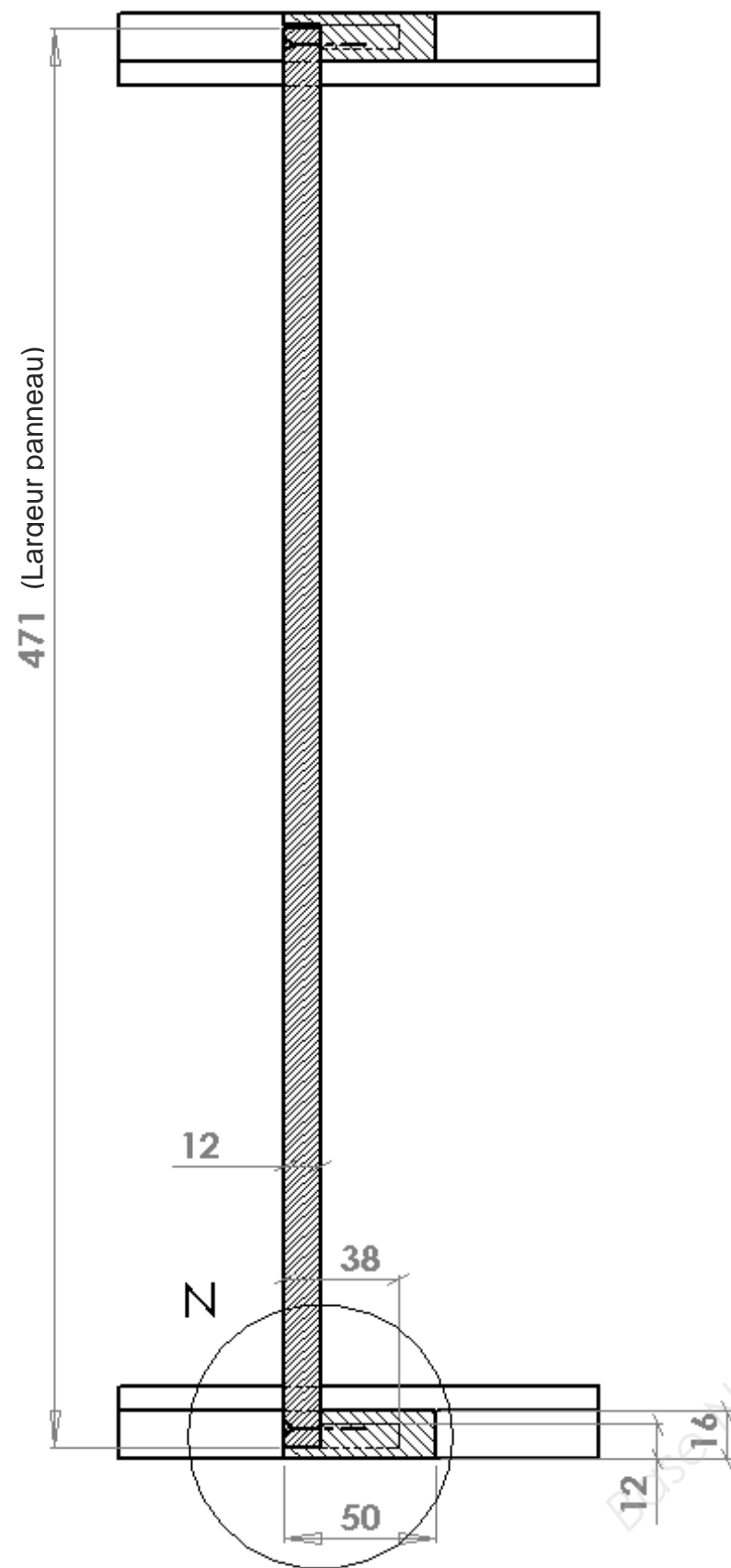


Perspective cotée de la Séparation

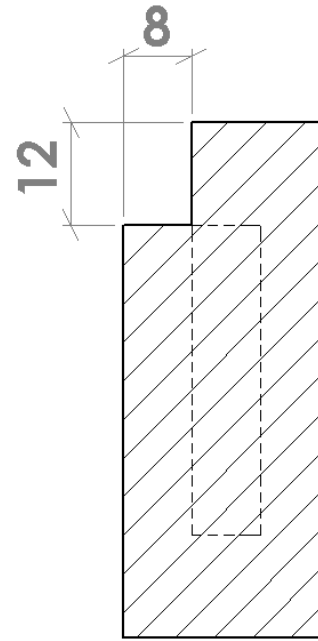


CAP Menuisier Fabricant de Menuiserie, Mobilier et Agencement	Session JUIN 2017	DT 9/11
Epreuve : EP1 - Analyse d'une situation professionnelle	Durée : 3h00	Coef : 4

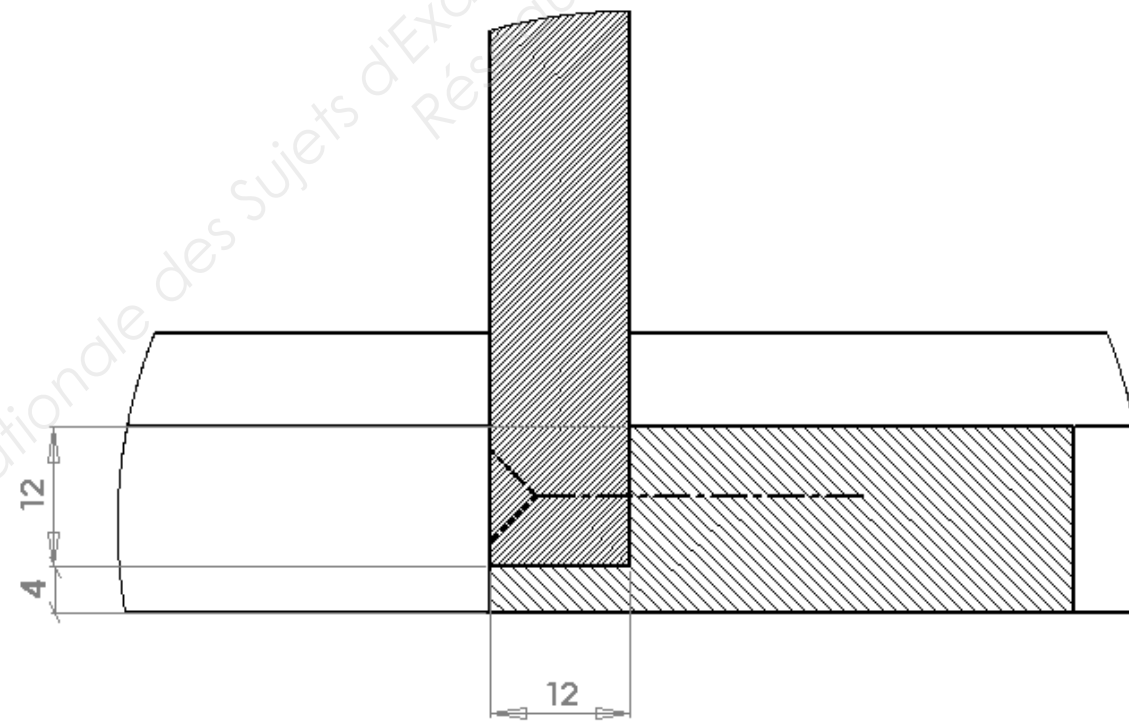
Sous-ensemble N°4 : Avant et Arrière



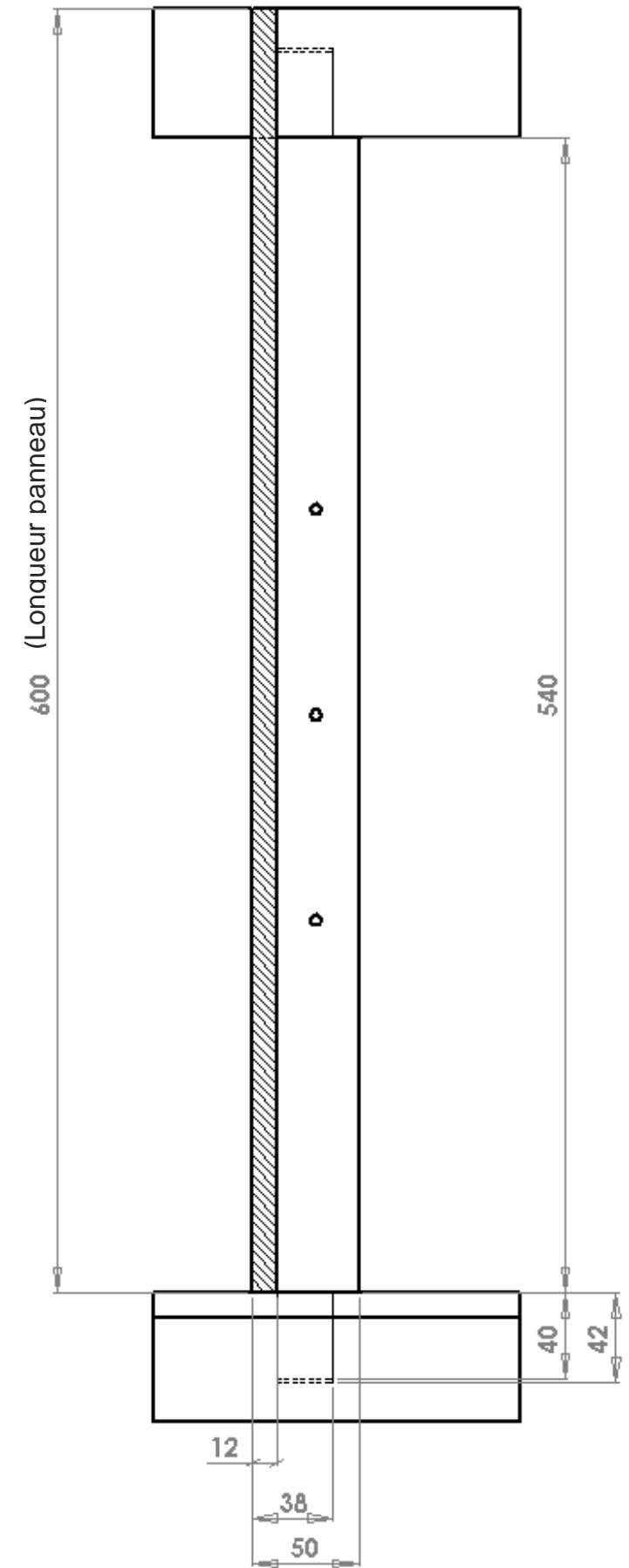
Coupe H-H



**Section J-J
traverse basse**



Détail N

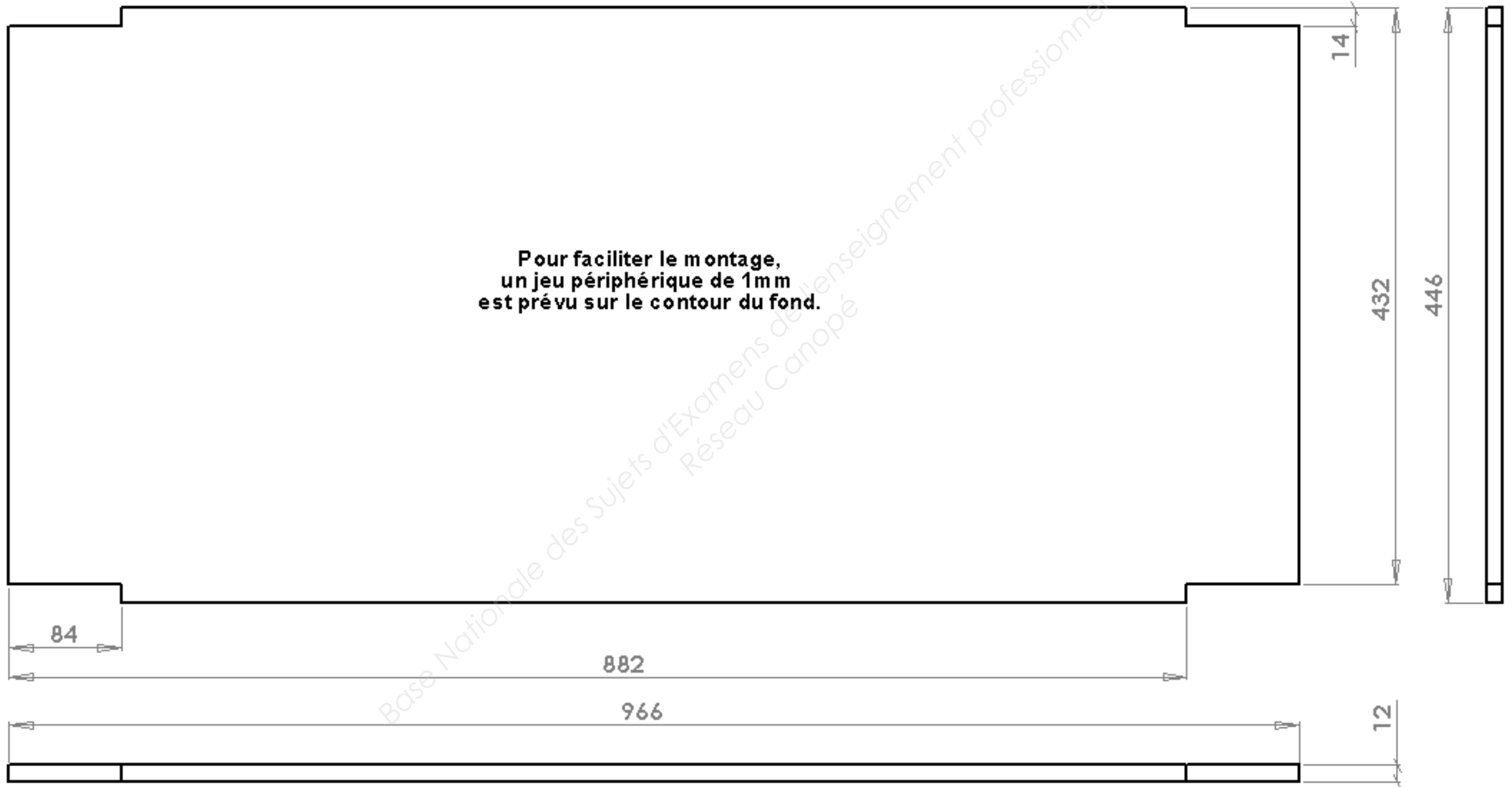


Coupe I-I

CAP Menuisier Fabricant de Menuiserie, Mobilier et Agencement	Session JUIN 2017	DT 10/11
Epreuve : EP1 - Analyse d'une situation professionnelle	Durée : 3h00	Coef : 4

Sous-ensemble N°5 : Fond

Pour faciliter le montage,
un jeu périphérique de 1mm
est prévu sur le contour du fond.



CAP Menuisier Fabricant de Menuiserie, Mobilier et Agencement	Session JUIN 2017	DT 11/11
Epreuve : EP1 - Analyse d'une situation professionnelle	Durée : 3h00	Coef : 4