

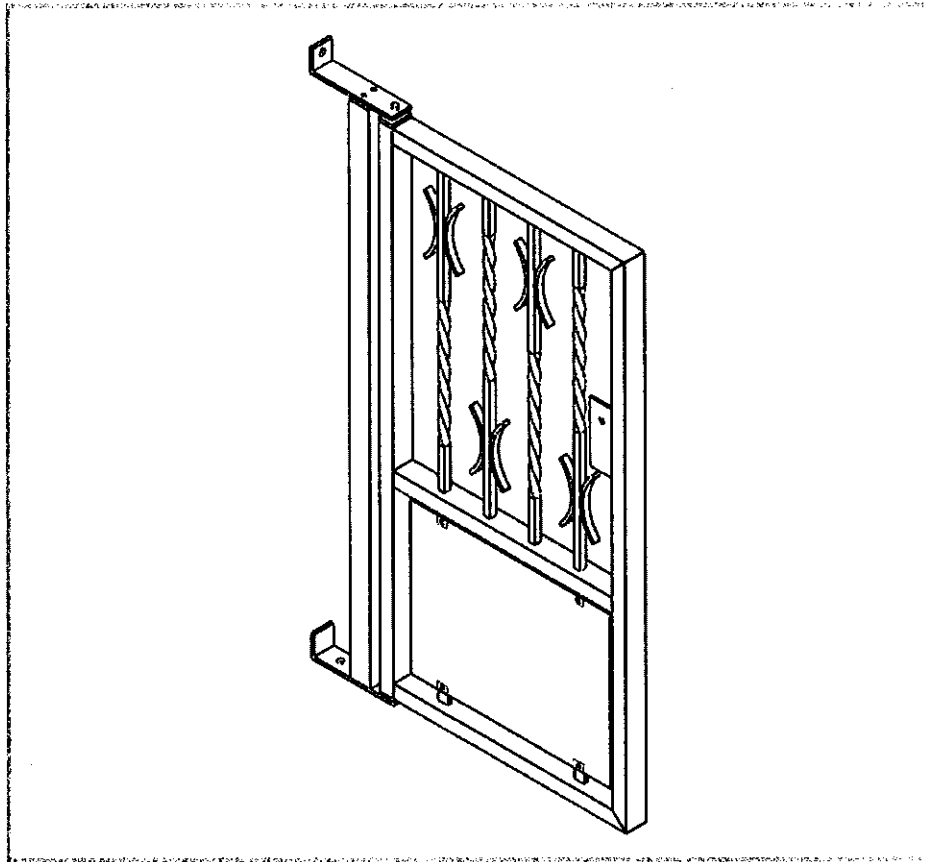


**LE RÉSEAU DE CRÉATION  
ET D'ACCOMPAGNEMENT PÉDAGOGIQUES**

**Ce document a été mis en ligne par le Réseau Canopé  
pour la Base Nationale des Sujets d'Examens de l'enseignement professionnel.**

**Ce fichier numérique ne peut être reproduit, représenté, adapté ou traduit sans autorisation.**

# DOSSIER TECHNIQUE



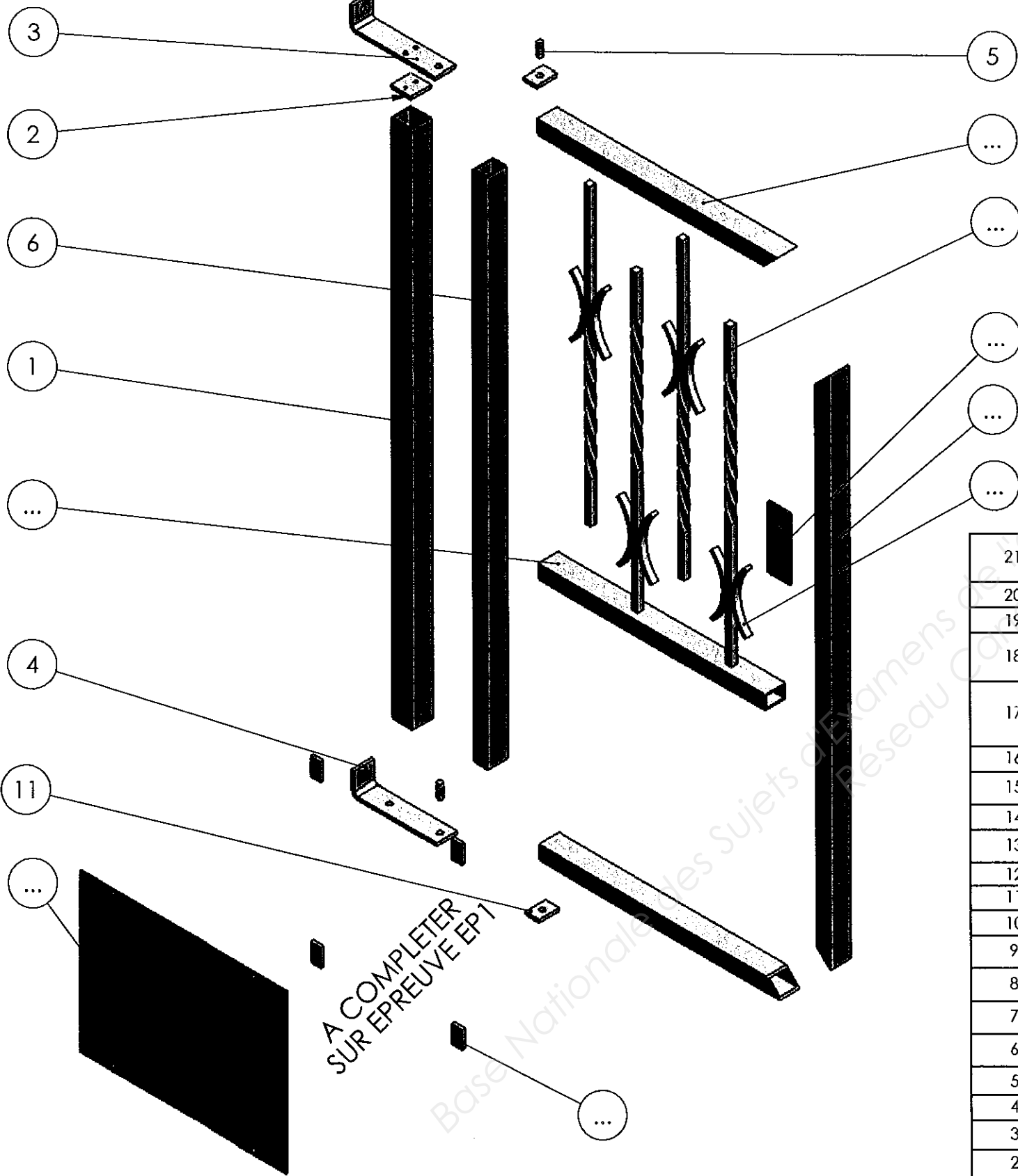
## Sommaire

Page de garde	DT 1/6
Nomenclature et vue éclaté	DT 2/6
Plan d'ensemble	DT 3/6
Plan de sous-ensemble « Portillon »	DT 4/6
Plan de sous-ensemble « Montant » et repères 2,4 et 5	DT 5/6
Plan de repère 3	DT 6/6

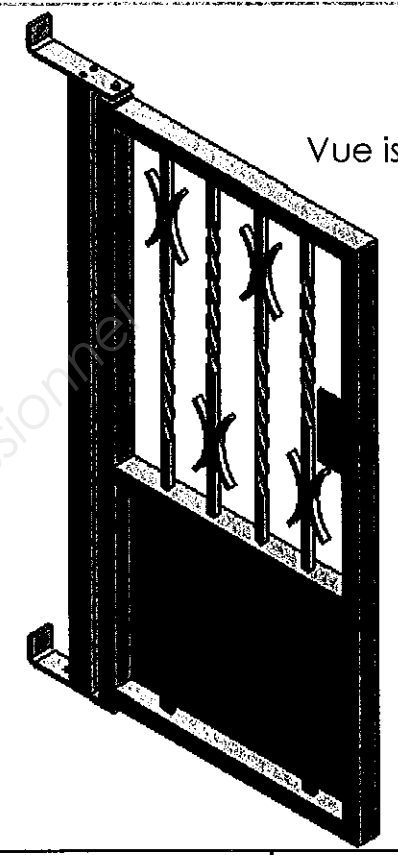
NOTA : Les candidats doivent rendre l'intégralité des documents à l'issue de la composition.

Session		Code : 17EP1		
Examen et spécialité : <b>CAP SERRURIER-METALLIER</b>				
Intitulé de l'épreuve : <b>EP1 - ANALYSE D'UNE SITUATION PROFESSIONNELLE</b>				
Type : <b>SUJET DOSSIER TECHNIQUE</b>	Facultatif : date et heure	Durée : <b>3 heures</b>	Coefficient : 4	DT 1/6

Vue isométrique éclatée échelle 1:7



Vue isométrique échelle 1:10



A COMPLETER  
SUR EPREUVE EP1

A COMPLETER  
SUR EPREUVE EP1

21	1	Poignée			Poignée avec carré de manoeuvre
20	2	Vis de fixation de serrure			iso 2009 4-20
19	2	Vis de fixation de serrure			iso 1207 4-30
18	1	Serrure			Serrure en applique à droite en tirant
17	2	Rondelle de fixation pivot supérieur			Rondelle plate 6-M14 (série moyenne) pour vis M6
16	2	Vis de fixation pivot supérieur			iso 1207 6-30
15	1	Platine support serrure	S235	Tôle épaisseur 4 mm	
14	8	Portillon Element décoratif	S235	Plat de 12-6	
13	1	Portillon Tole de soubassement	S235	Tôle épaisseur 1.5 mm	
12	4	Portillon Patte de fixation tole de soubassement	S235	Plat de 20-6	
11	2	Portillon Platine de support de l'axe	S235	Plat de 40-6	
10	4	Barreau	S235	Carré 12	
9	1	Portillon Traverse intermediaire	S235	Profilé creux 40-27 ép 3	
8	1	Portillon Montant de la serrure	S235	Profilé creux 40-27 ép 3	
7	2	Portillon Traverse	S235	Profilé creux 40-27 ép 3	
6	1	Portillon Montant du pivot	S235	Profilé creux 40-27 ép 3	
5	2	Pivot axe	S235	Rond étiré diam. 10	
4	1	Pivot platine inférieure	S235	Plat de 40-6	
3	1	Pivot platine supérieure	S235	Plat de 40-6	
2	1	Patte de fixation du pivot supérieur	S235	Plat de 40-6	
1	1	Montant du pivot	S235	Profilé creux 40-40 ép 3	
Rep	Nbr	Désignation	Matière	Sections	Observations

Edition d'éducation de SolidWorks.  
Utilisation pédagogique uniquement.

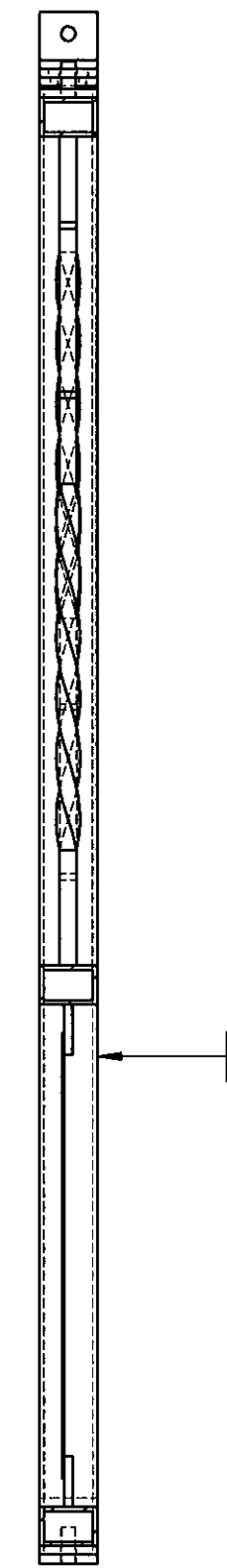
Examen et spécialité : CAP SERRURIER - METALLIER

Code 17EP1

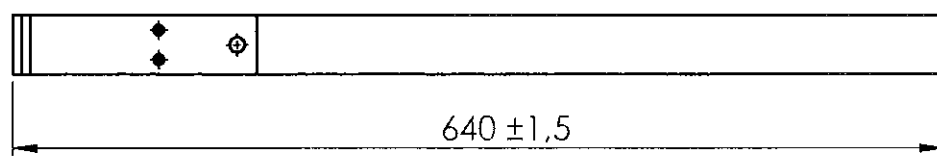
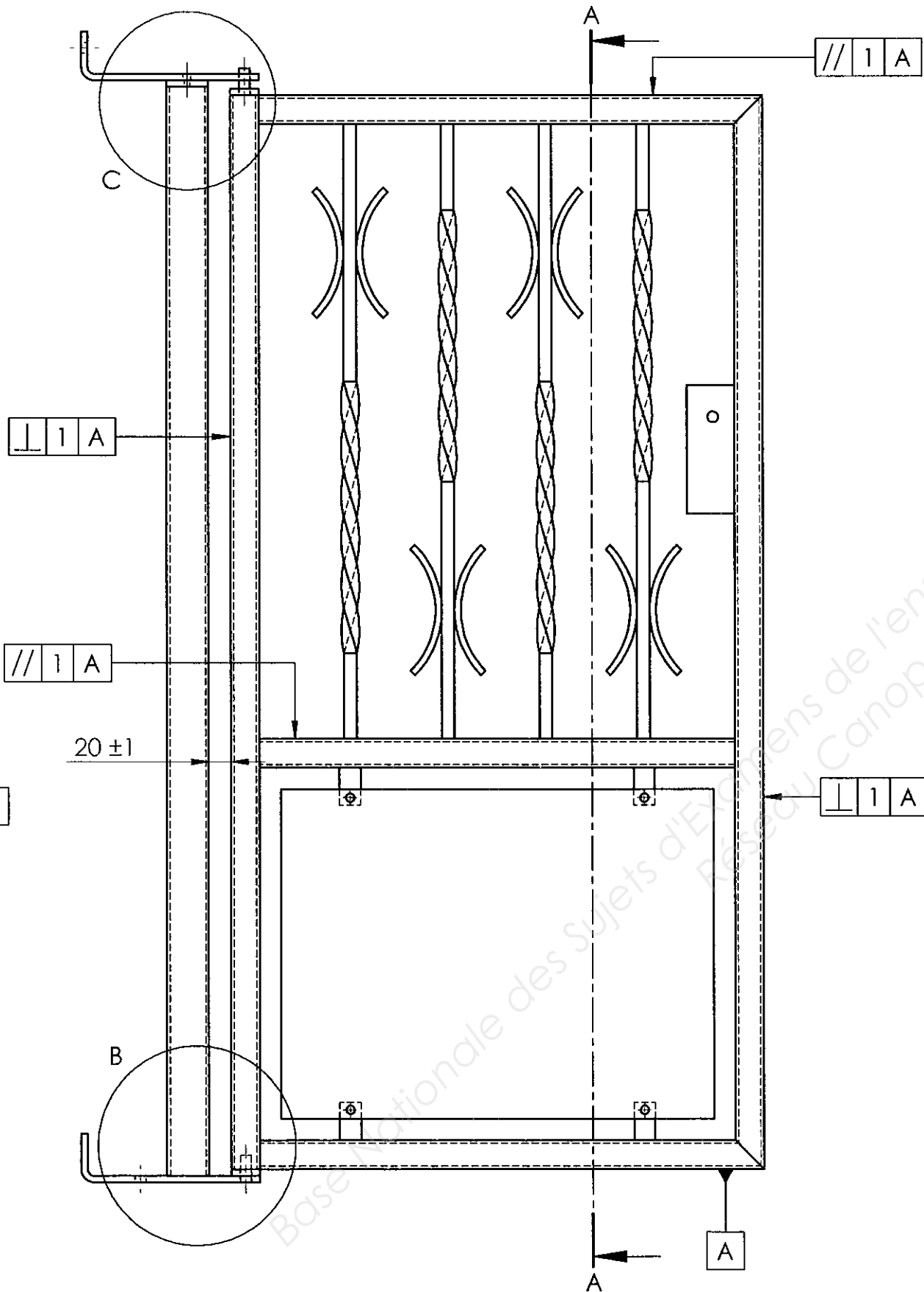
Intitulé de l'épreuve:  
EP1 - ANALYSE D'UNE SITUATION PROFESSIONNELLE

N° de page / total

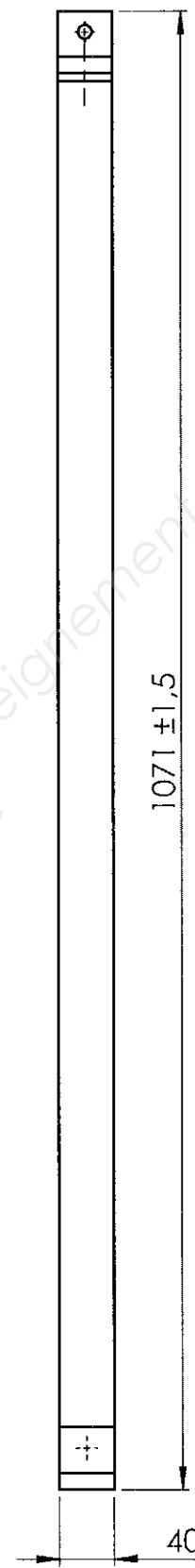
DT 2/6



COUPE A-A  
ECHELLE 1 : 5

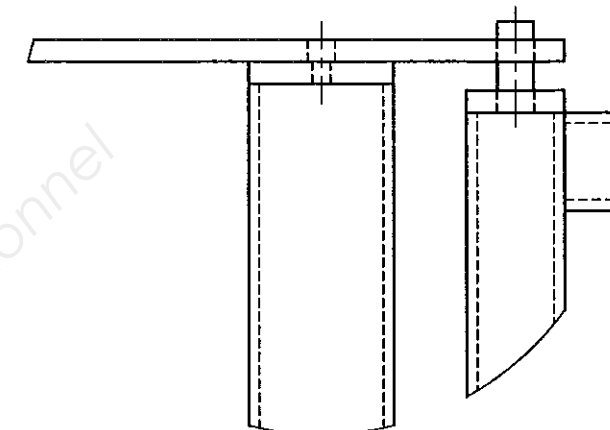


640 ± 1,5

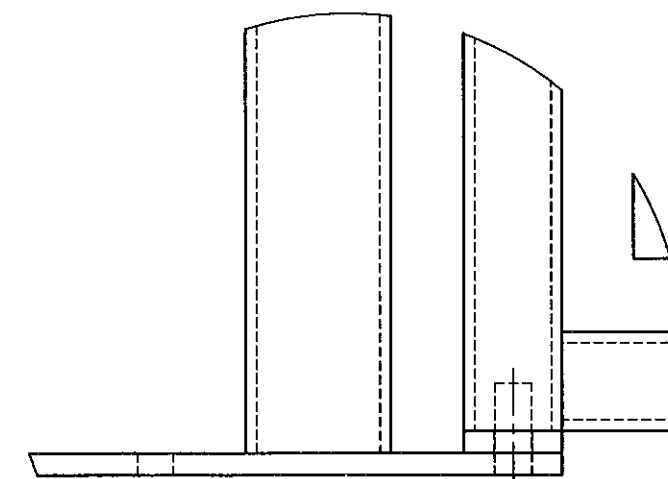


1071 ± 1,5

40



DÉTAIL C  
ECHELLE 1 : 2



DÉTAIL B  
ECHELLE 1 : 2

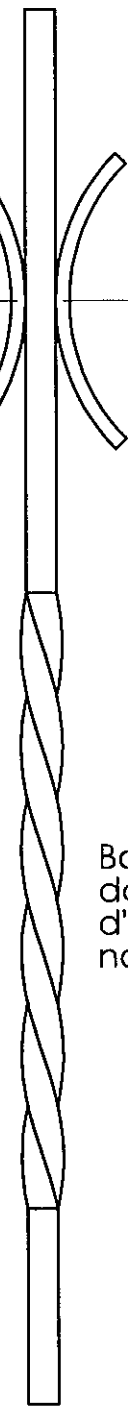
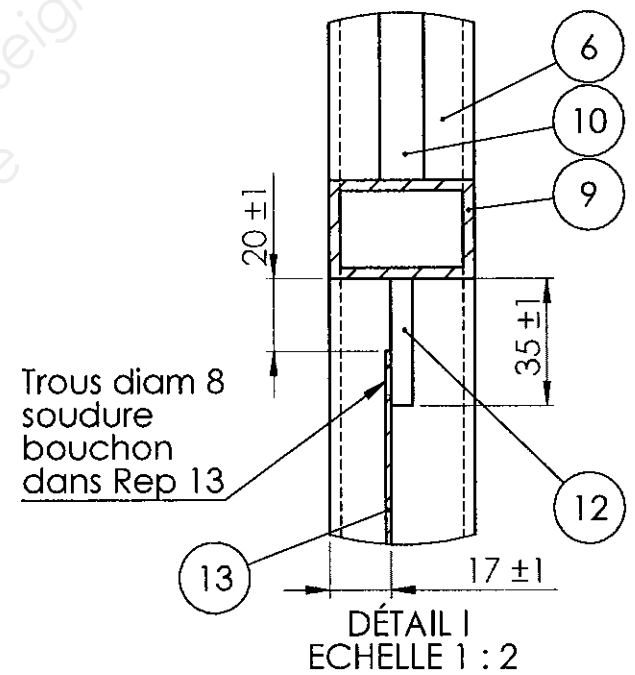
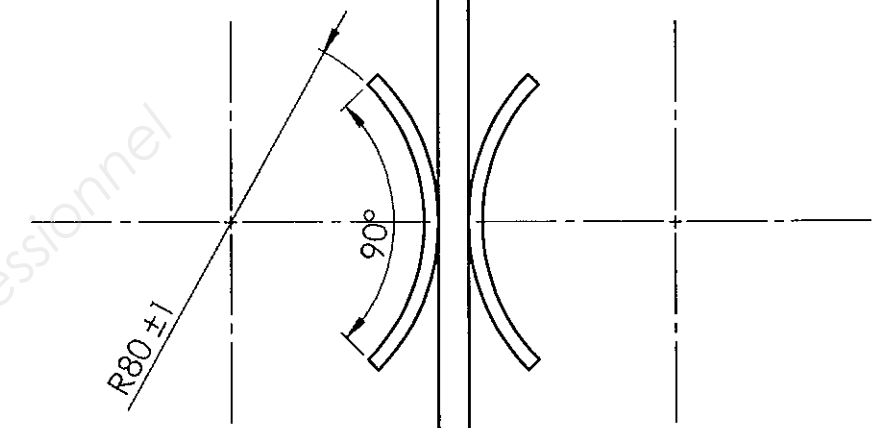
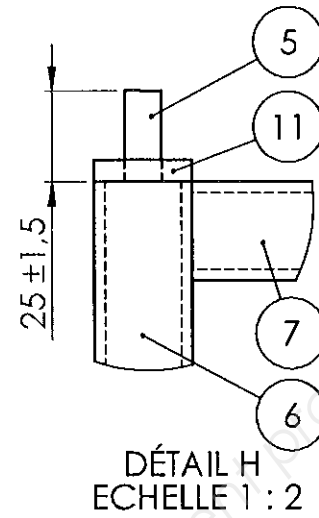
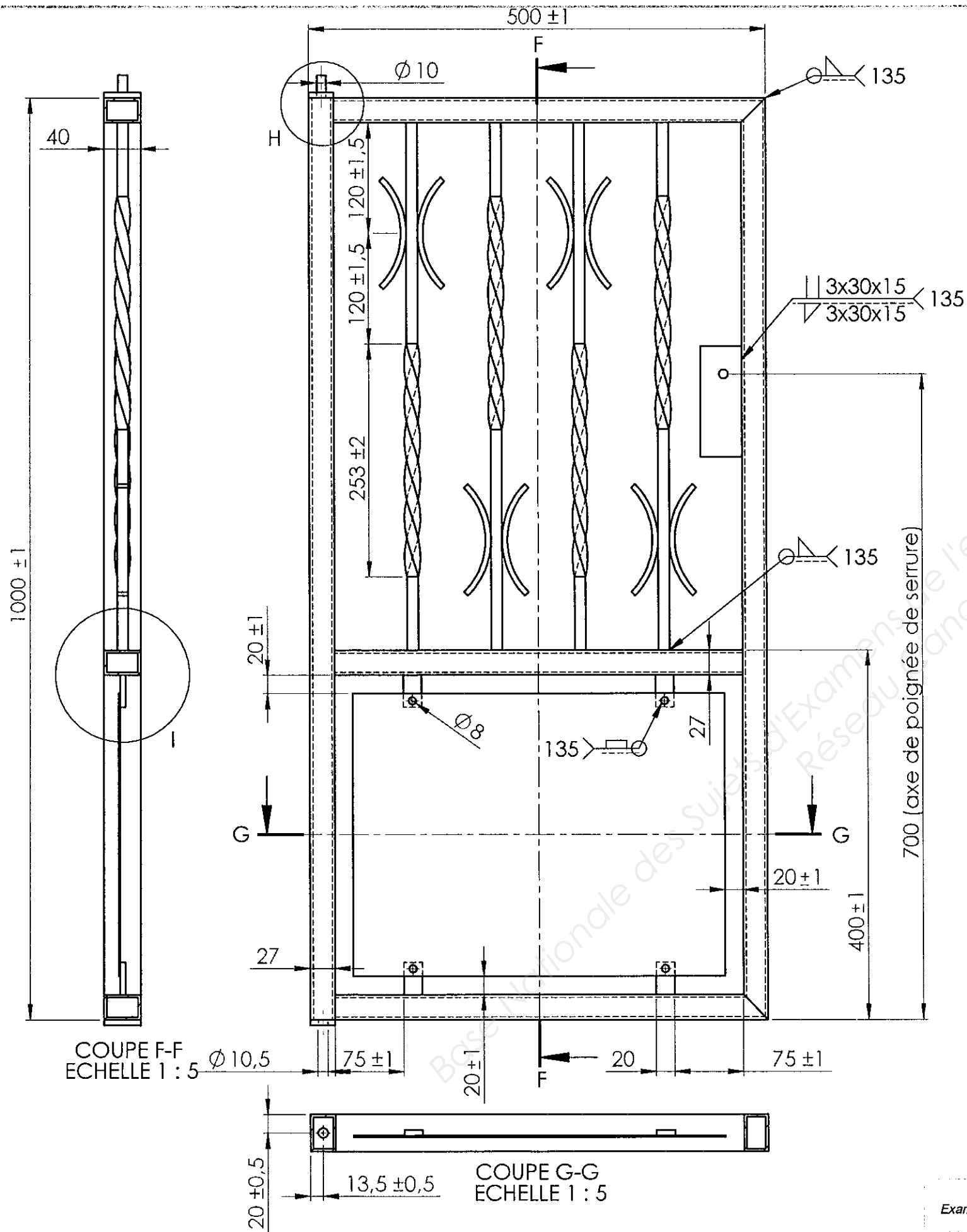
Examen et spécialité : CAP SERRURIER - METALLIER

Intitulé de l'épreuve:  
EP1 - ANALYSE D'UNE SITUATION PROFESSIONNELLE

Code 17EP1

N° de page / total

DT 3/6



Barreau avec torsades  
dans le sens des aiguilles  
d'une montre,  
nombre de tours: 1.5

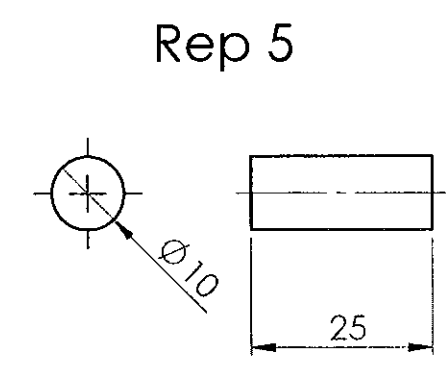
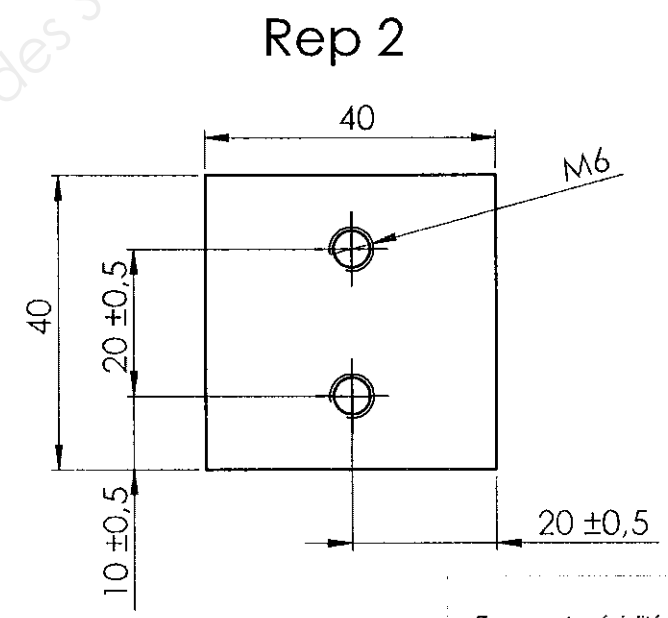
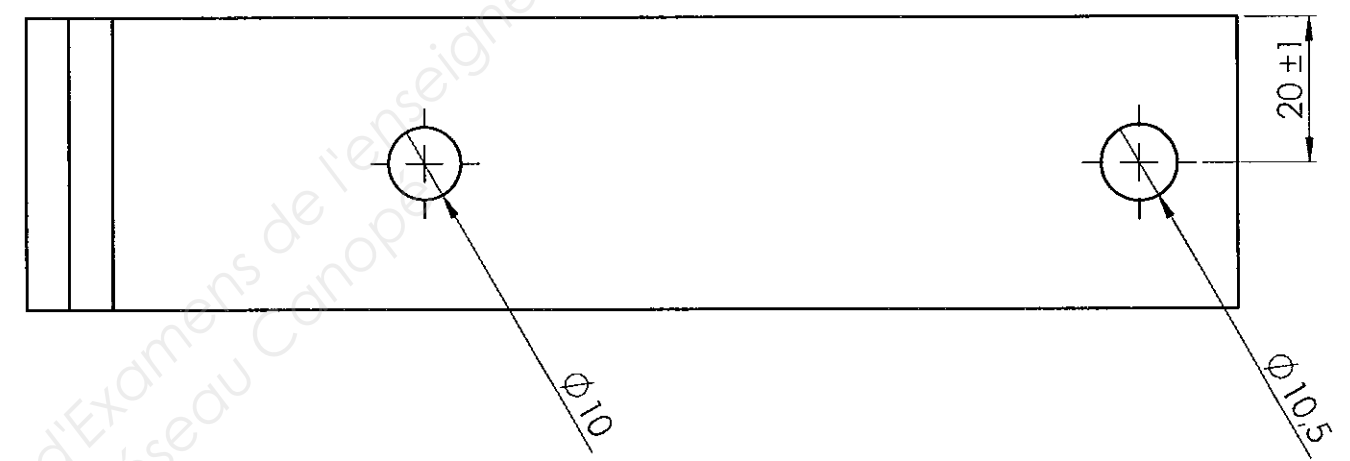
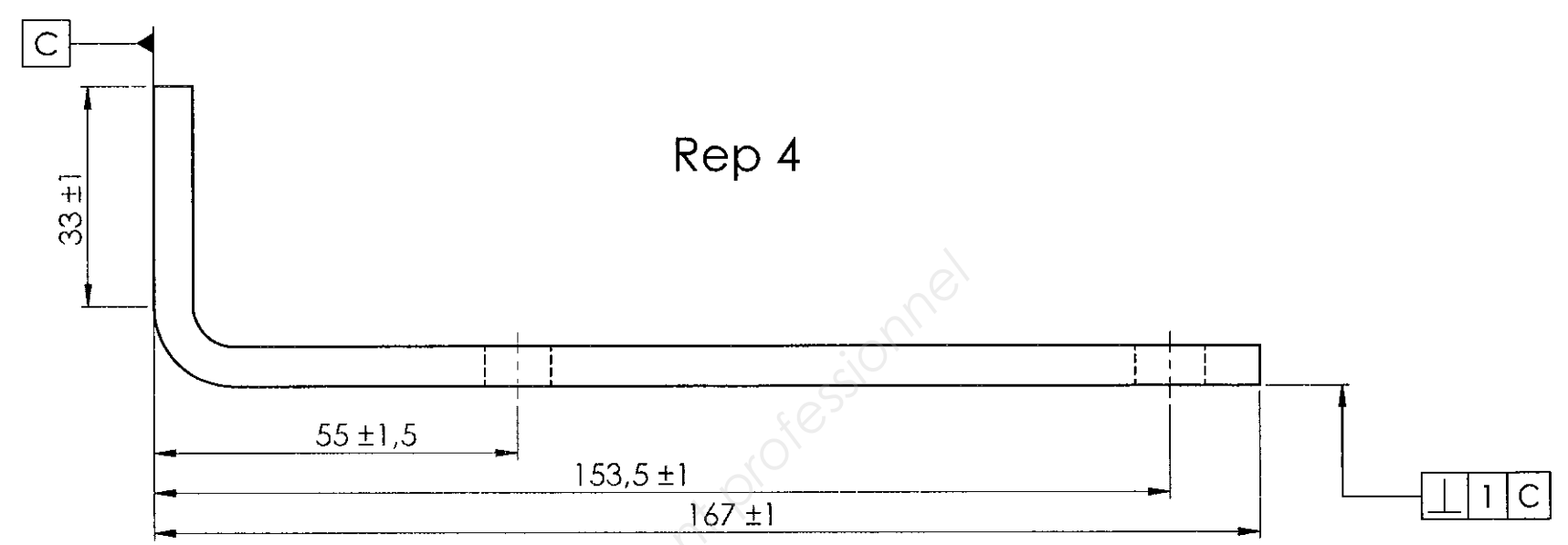
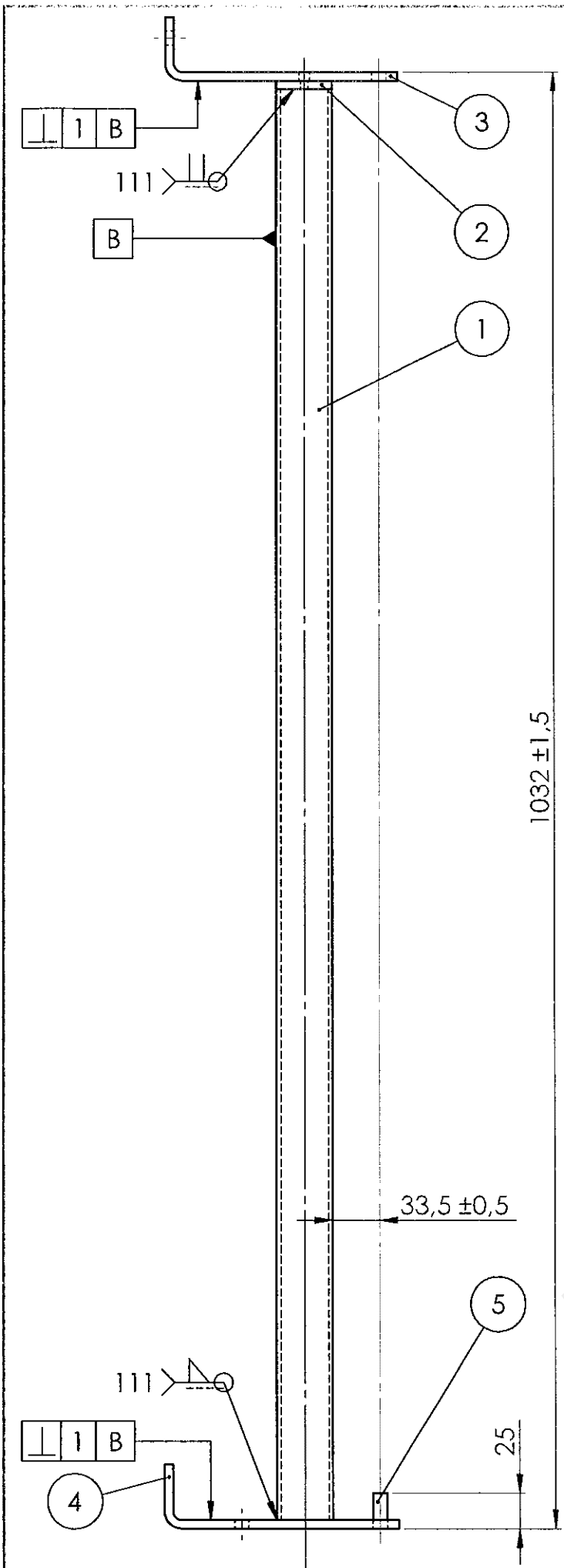
Examen et spécialité : CAP SERRURIER - METALLIER

Intitulé de l'épreuve:  
EP1 - ANALYSE D'UNE SITUATION PROFESSIONNELLE

Code 17EP1

N° de page / total

DT 4/6



Examen et spécialité : **CAP SERRURIER - METALLIER**  
 Intitulé de l'épreuve : **EP1 - ANALYSE D'UNE SITUATION PROFESSIONNELLE**

Code **17EP1**

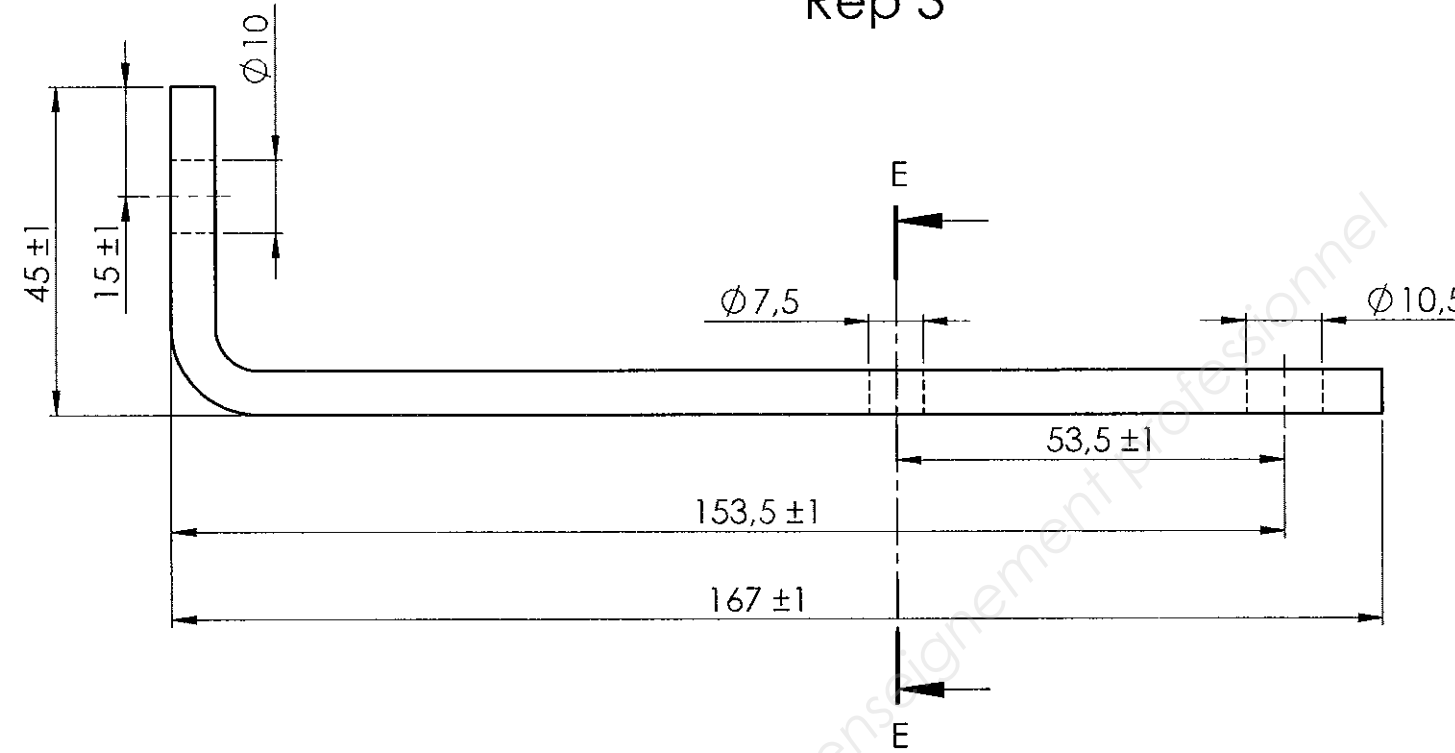
N° de page / total

DT 5/6

Rep 3

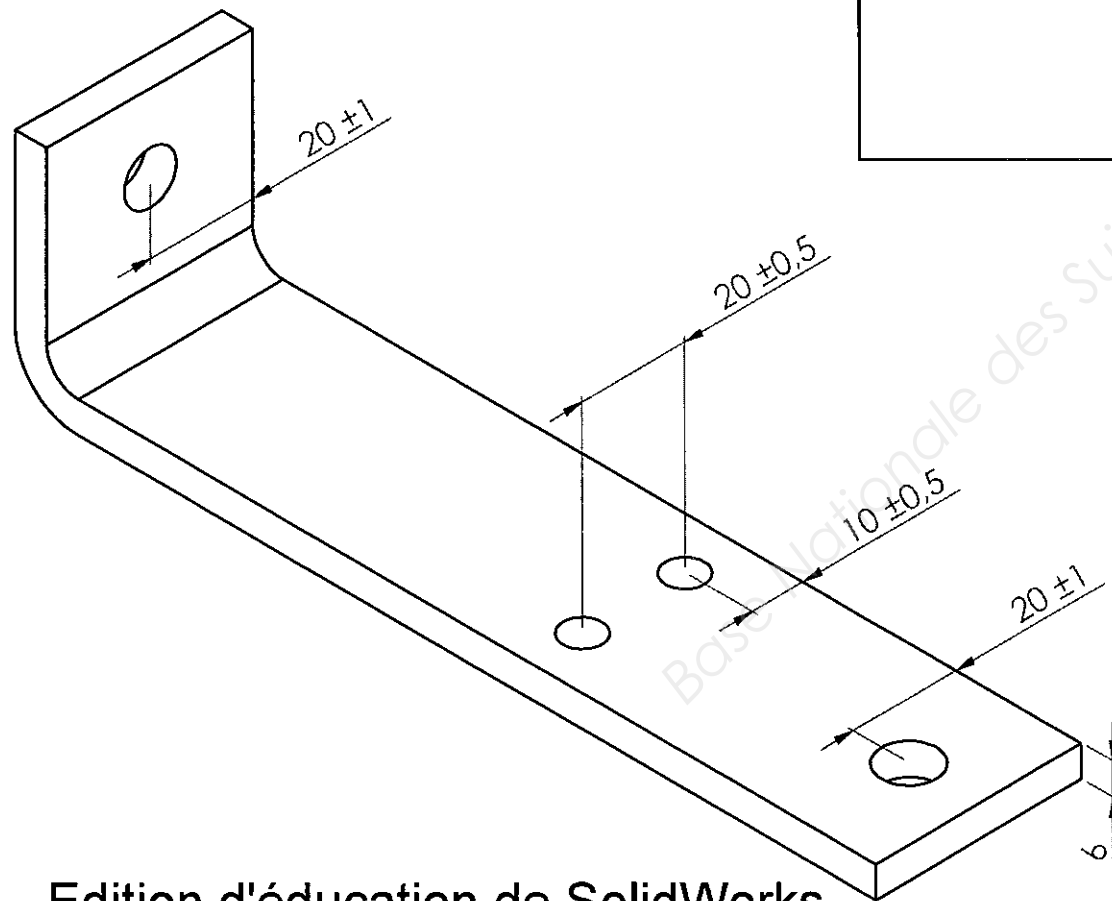
A REALISER  
SUR EPREUVE EP1

COUPE E-E



A REALISER  
SUR EPREUVE EP1

A REALISER  
SUR EPREUVE EP1



Edition d'éducation de SolidWorks.  
Utilisation pédagogique uniquement.

Examen et spécialité : CAP SERRURIER - METALLIER

Intitulé de l'épreuve:  
EP1 - ANALYSE D'UNE SITUATION PROFESSIONNELLE

Code 17EP1

N° de page / total

DT 6/6