



**LE RÉSEAU DE CRÉATION
ET D'ACCOMPAGNEMENT PÉDAGOGIQUES**

**Ce document a été mis en ligne par le Réseau Canopé
pour la Base Nationale des Sujets d'Examens de l'enseignement professionnel.**

Ce fichier numérique ne peut être reproduit, représenté, adapté ou traduit sans autorisation.

SESSION 2017

C.A.P. FERRONNIER D'ART

ÉPREUVE EP 2 - Partie 1

Analyse et Préparation
Durée : 4 heures - 50 points

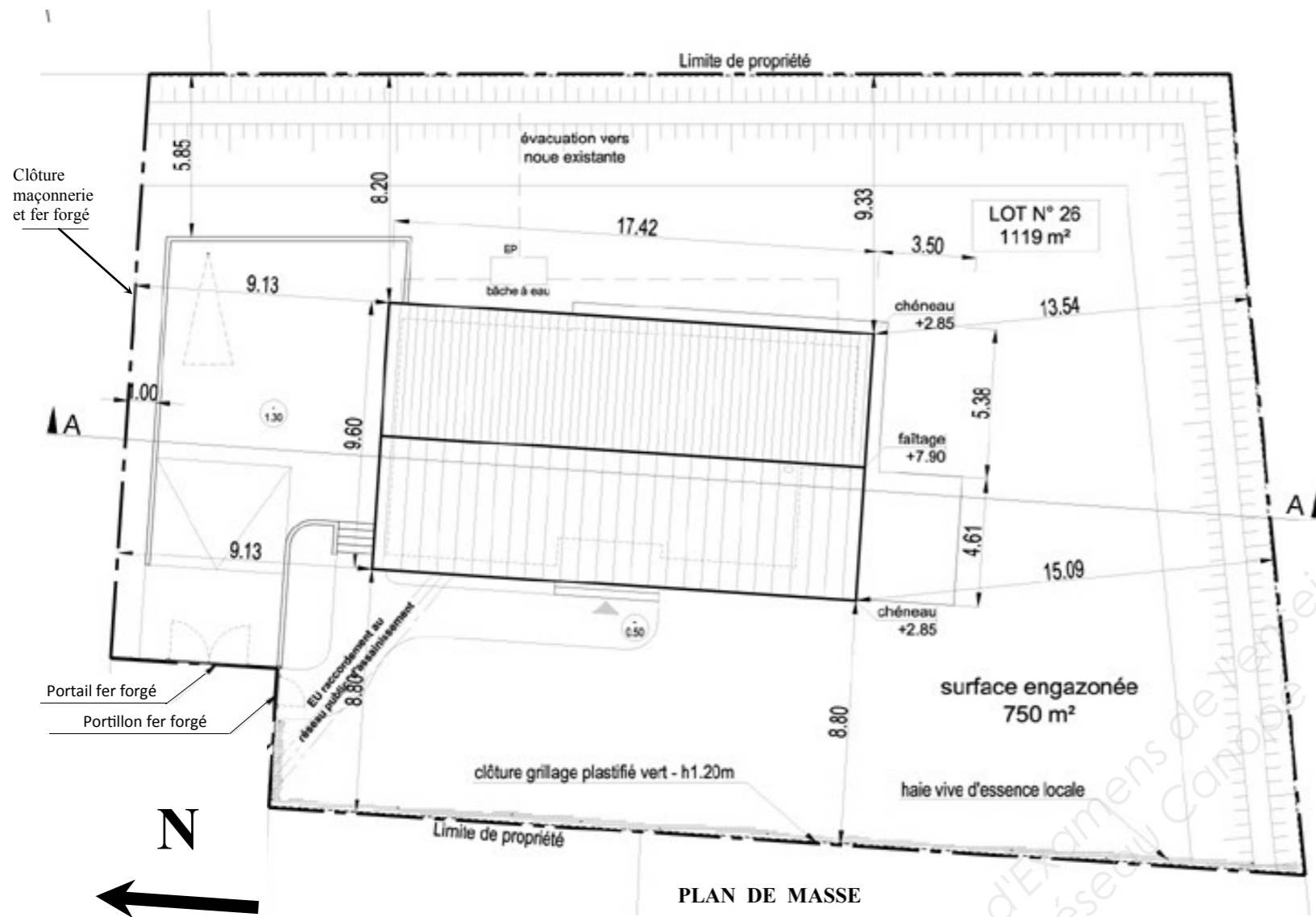
DOSSIER TECHNIQUE



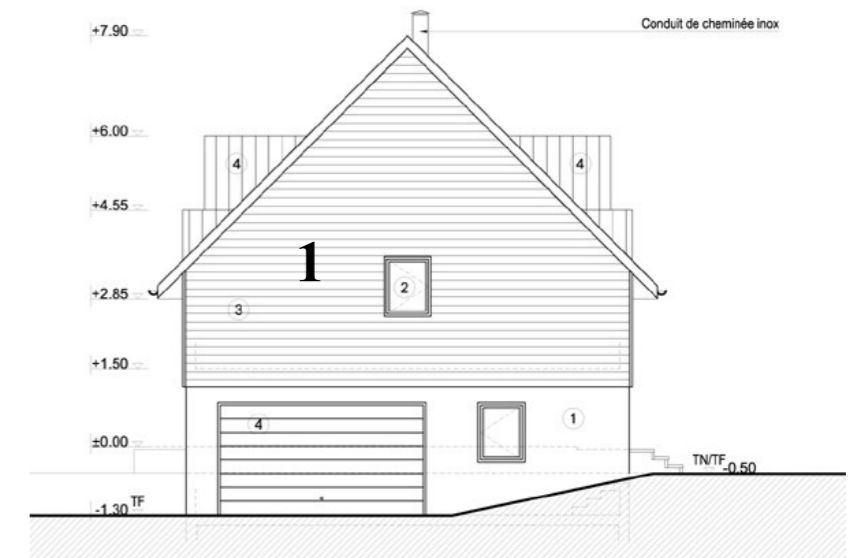
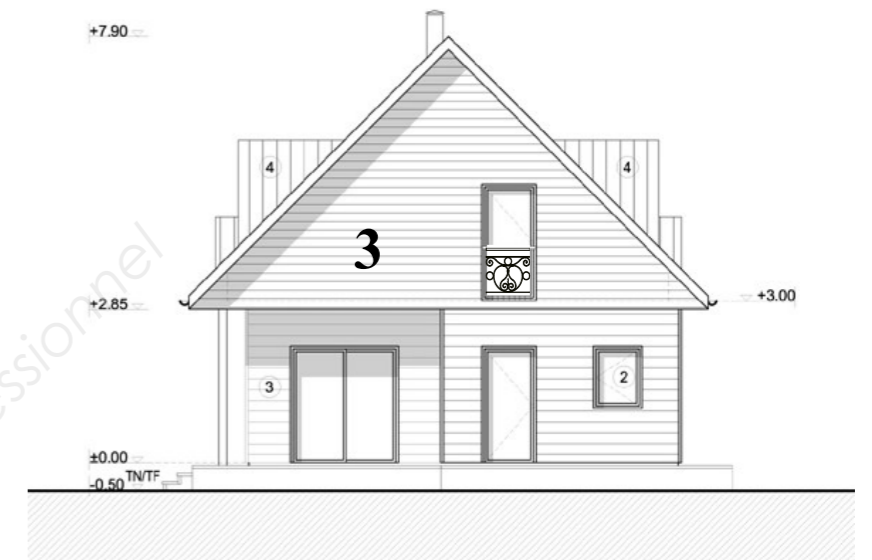
Ce Dossier Technique contient les documents suivants :

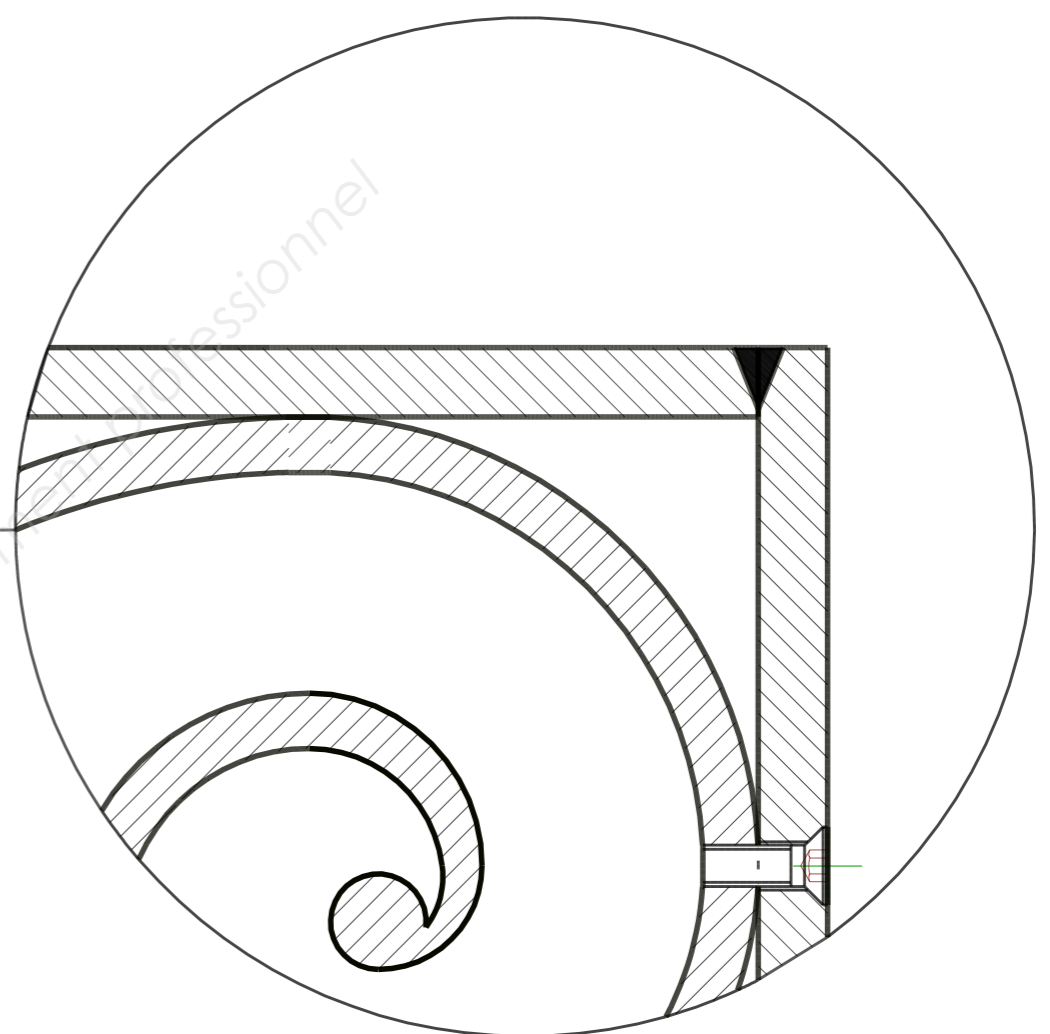
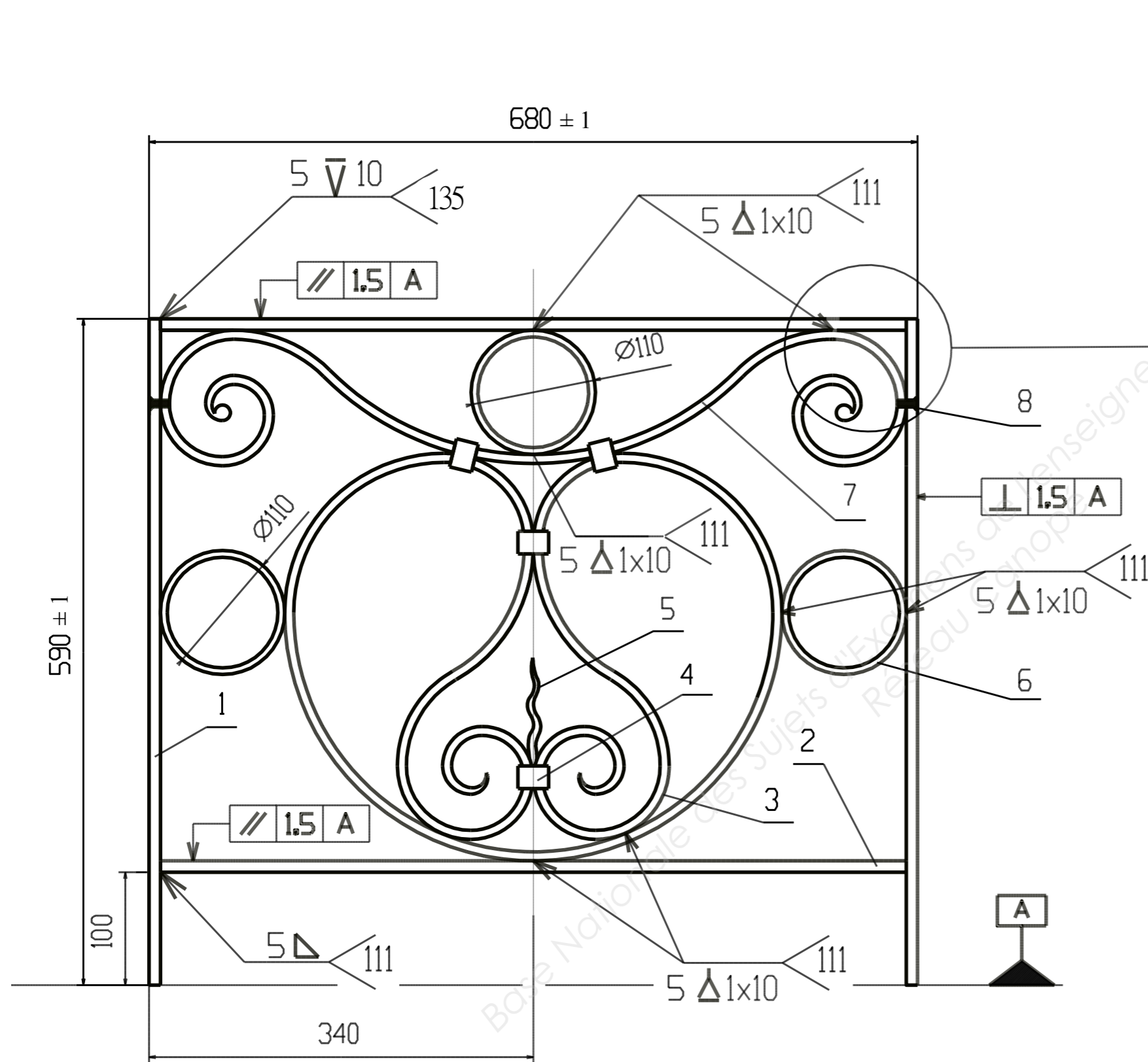
- DT 1 : Page de garde, mise en situation de l'ouvrage ;
- DT 2 : Plans du bâtiment ;
- DT 3 : Vue d'ensemble ;
- DT 4 : Détail du Rep. 3.
- DT 5 : Rep. 7

N° 25423	Certificat d'Aptitude Professionnelle	Session 2017
FERRONNIER D'ART		DT 1 / 5
Épreuve EP2 - Analyse et Préparation		Durée : 4 h Coef. EP2 : 10



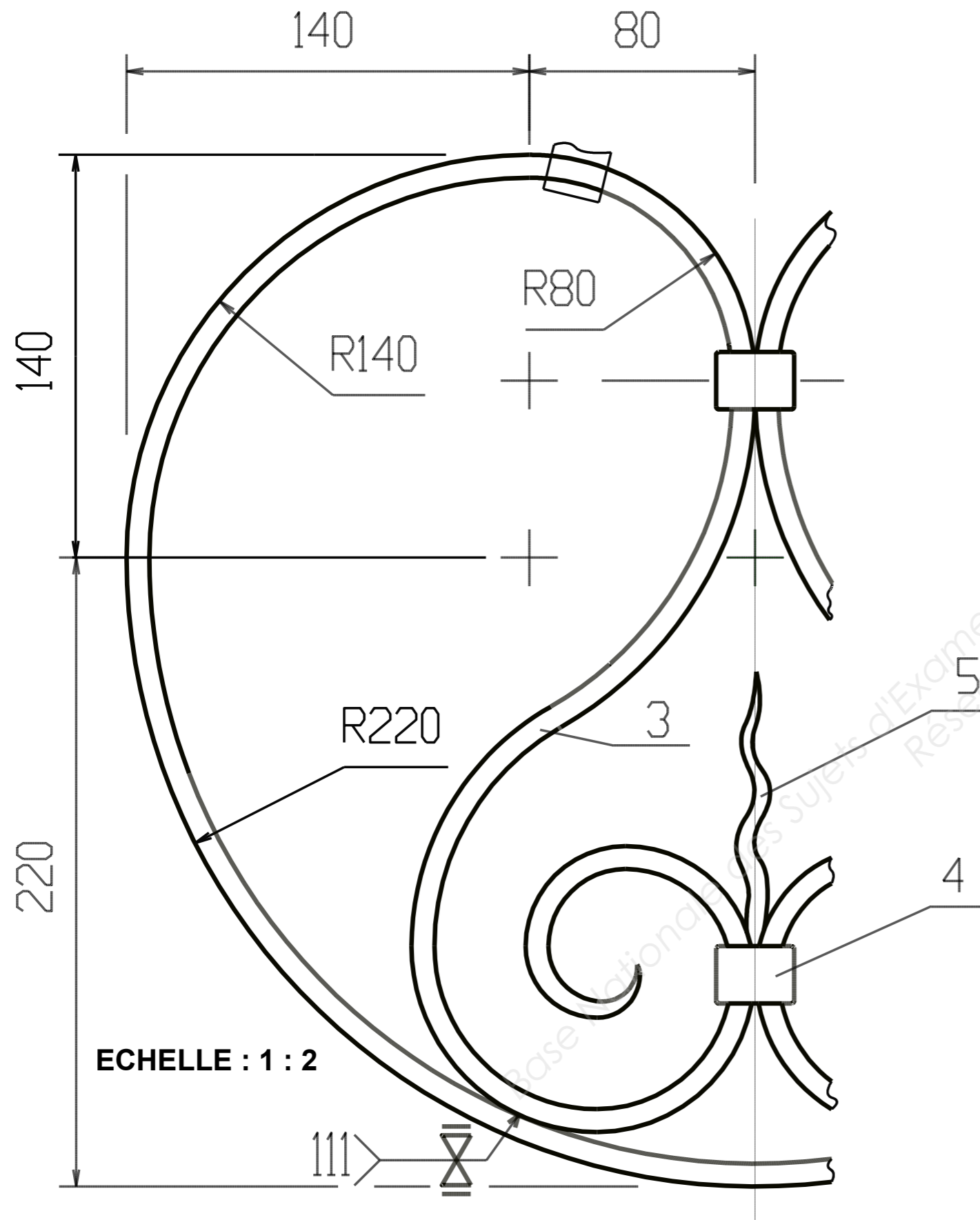
PLAN DE MASSE



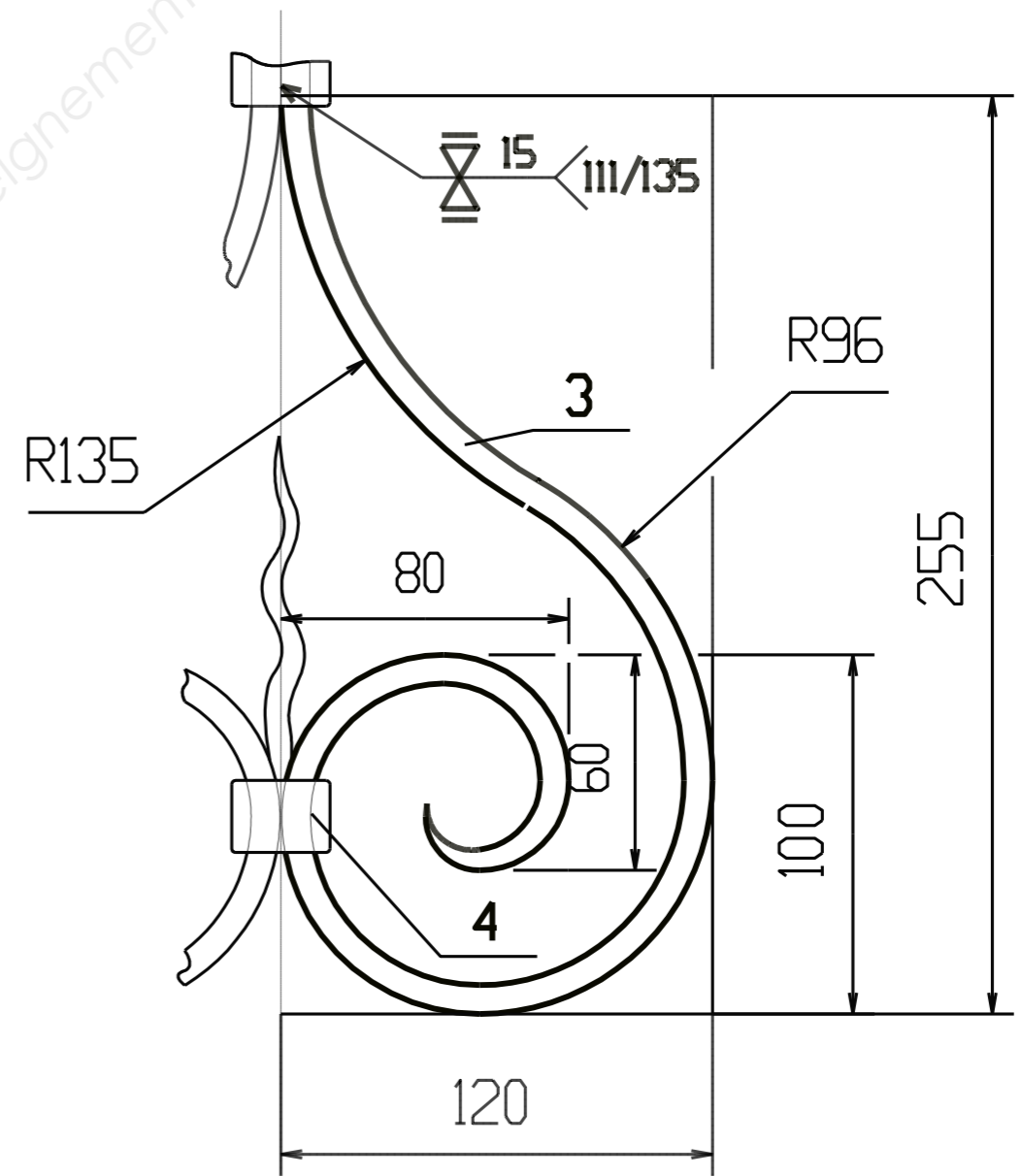


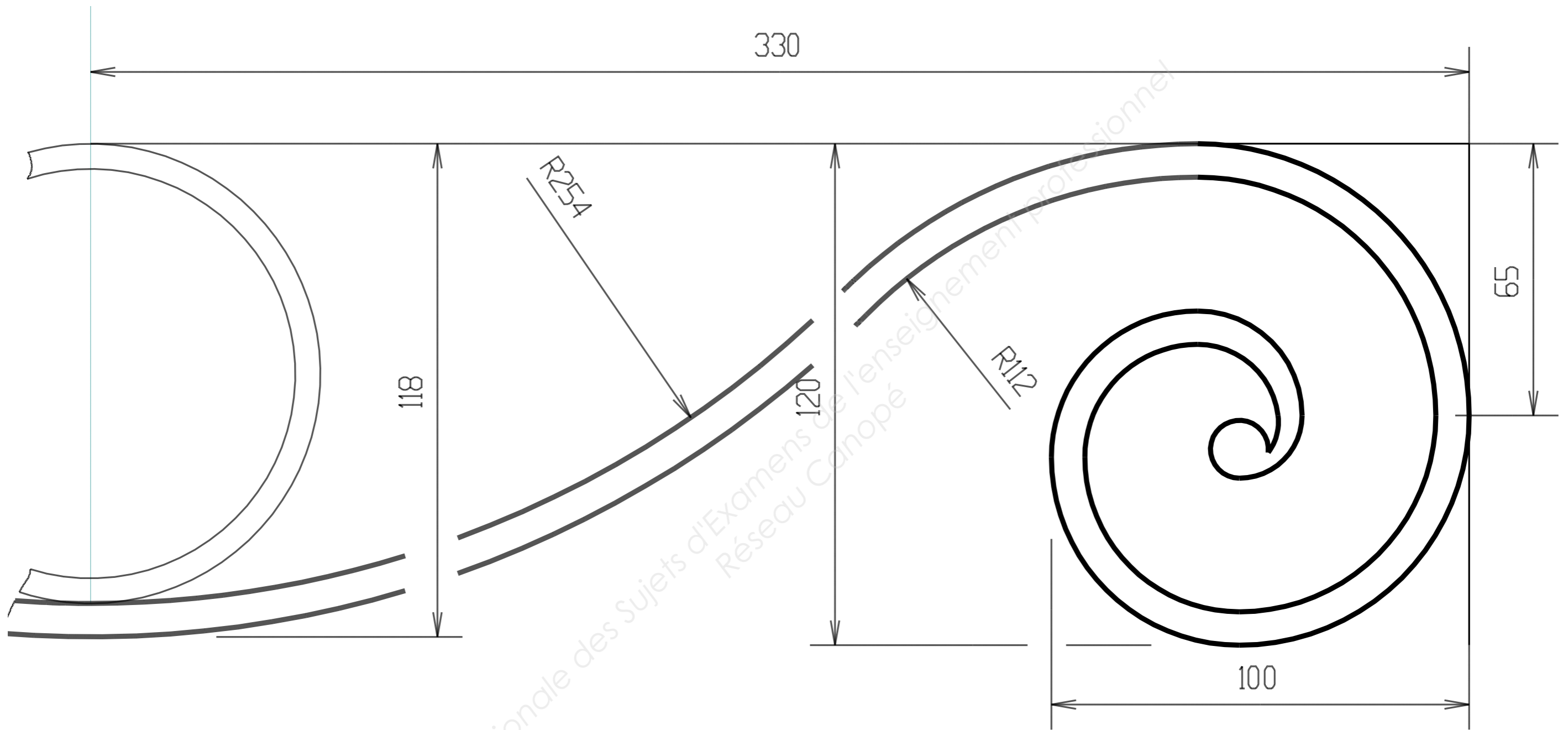
8	2	Vis		Fhc M6-20
7	1	Volute double S	S 235	plat 20x8
6	3	Anneau	S 235	plat 20x6
5	1	Flamme	S 235	plat 20x6
4	4	Lien	S 235	plat 20x4
3	1	Motif central	S 235	plat 20x8
2	2	Traverse B. et H.	S 235	plat 20x10
1	2	Montant D. et G.	S 235	plat 20x10
Rep.	Nbr.	Désignation	Matière	Formes marchandes
NOMENCLATURE				

Planéité de l'ouvrage : ± 1,5



Détail du Rep. 3





Rep. 7