



**LE RÉSEAU DE CRÉATION
ET D'ACCOMPAGNEMENT PÉDAGOGIQUES**

**Ce document a été mis en ligne par le Réseau Canopé
pour la Base Nationale des Sujets d'Examens de l'enseignement professionnel.**

Ce fichier numérique ne peut être reproduit, représenté, adapté ou traduit sans autorisation.

DANS CE CADRE	Académie :	Session :
	Examen :	Série :
	Spécialité/option :	Repère de l'épreuve :
	Epreuve/sous épreuve :	
	NOM :	
	(en majuscule, suivi s'il y a lieu, du nom d'épouse)	
	Prénoms :	
Né(e) le :	N° du candidat	
	(le numéro est celui qui figure sur la convocation ou liste d'appel)	
NE RIEN ÉCRIRE	Appréciation du correcteur	
	<div style="border: 1px solid black; width: 150px; height: 50px; margin: 0 auto;"> <p>Note :</p> </div>	

Il est interdit aux candidats de signer leur composition ou d'y mettre un signe quelconque pouvant indiquer sa provenance.

Ce sujet comporte 21 pages numérotées de 1 à 21

Assurez-vous que cet exemplaire est complet. S'il est incomplet demandez un autre exemplaire au chef de salle.

L'usage de la calculatrice est autorisé.

CERTIFICAT D'APTITUDE PROFESSIONNELLE

ORTHOPROTHÉSISTE

Session 2017

EPREUVE EP2

COMMUNICATION TECHNIQUE

La totalité du sujet est à remettre aux surveillants à la fin de l'épreuve.

CAP ORTHOPROTHESISTE	Code : 500 331 06	Session 2017	SUJET
Epreuve EP2 Communication technique	Durée totale : 4 heures	Coefficient : 6	Page 1 / 21

NE RIEN ÉCRIRE DANS CETTE PARTIE

Ce dossier contient :

	Notation
Un dossier sujet.	
Un questionnaire sur les connaissances technologiques.	/ 40 pts
Un questionnaire sur les connaissances biomédicales	/ 40 pts
Une étude graphique technique	/ 30 pts
Une recherche graphique esthétique.	/ 10 pts

PARTIE 1 : Connaissances technologiques (40 points).

SITUATION 1 ⇒ ORTHESE.

Suite à des séquelles de poliomyélite antérieure aigue M. Paul âgé de 51 ans présente des faiblesses musculaires diffuses au niveau du membre inférieur droit. Le médecin lui prescrit une orthèse cruro pédieuse constituée de :

- Un cuissard en cuir moulé
- Une jambière en cuir moulé
- Une chaussure orthopédique avec étrier
- Une articulation libre de genou

SITUATION 2 ⇒ PROTHESE.

Pierre, âgé de 85 ans a subi une amputation tibiale gauche suite à un accident de la circulation en scooter. Il est hospitalisé dans un centre de rééducation.

Il est pris en charge par un applicateur qui va lui confectionner sa première prothèse provisoire endosquelettique.

Le maintien de sa prothèse sera assuré par un cuissard en cuir.

CAP ORTHO-PROTHESISTE	Code : 500 331 06	Session 2017	SUJET
Epreuve EP2 Communication Technique	Durée totale : 4 heures	Coefficient : 6	Page 2 / 21

NE RIEN ÉCRIRE DANS CETTE PARTIE

SITUATION 1 : ORTHESE.

A partir de la mise en situation n°1 et de vos connaissances, répondre aux questions suivantes :

1.1 Nommer ci-dessous les différents types d'articulations de genou. / 3 pts

		
.....

1.2 Définir les termes suivants : / 4 pts

Thermoplastique :

.....

Thermodurcissable :

.....

NE RIEN ÉCRIRE DANS CETTE PARTIE

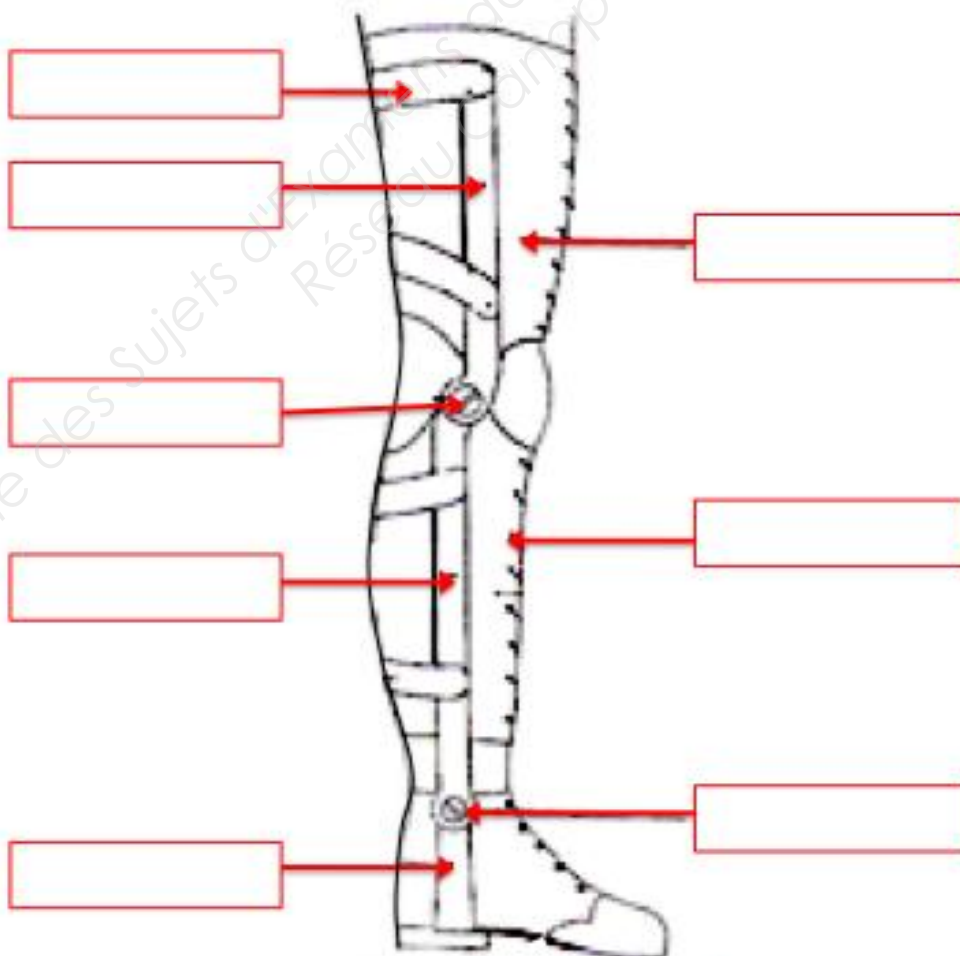
1.3 Répondre par Vrai ou par Faux en complétant le tableau ci-dessous.

/ 3 pts

Un verrou coulisseau est appelé <<hoffa>>.	
Une orthèse remplace un membre après une amputation.	
Les deux montants de cuisse ont la même hauteur.	
Un appui ischiatique permet de décharger le membre inférieur.	
Une rallonge ne permet pas de suivre la croissance du patient.	
Un verrou coulisseau à fermeture manuel.	

1.4 Citer ci-dessous le nom des différentes parties de l'orthèse cruro pédieuse de M. Paul.

/ 4 pts



NE RIEN ÉCRIRE DANS CETTE PARTIE

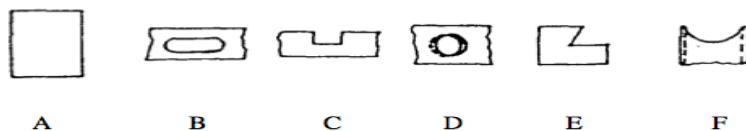
1.5 Préciser la signification de chaque lettre et chiffre en complétant le tableau ci-dessous. / 2,5 pts

O	
I	
3	
9	
C	

1.6 Compléter les pas et les diamètres de perçage manquant dans le tableau ci-dessous. / 4 pts

<i>Taraudages Normes ISO</i>			
Taraudages	Pas	Diamètre de perçage	Taraud
M3	0,5 mm		3 X 50
M4	0,7 mm		4X 70
M5	0,8 mm		5 X 80
M6		5 mm	6 X 100
M7	1 mm		7 X 100
M8		6,75 mm	8 X 125
M10	1,50 mm		10 X 150
M12		10,25 mm	12 X 175

1.7 Nommer le nom de la lime utilisée correspondante à chaque repère. / 3 pts



REPERE	LIME
A	
B	
C	
D	
E	
F	

NE RIEN ÉCRIRE DANS CETTE PARTIE

SITUATION 2 : PROTHESE.

A partir de la mise en situation n°2 et de vos connaissances, répondre aux questions suivantes :

1.1 Définir les termes suivants :

/ 4 pts

Exo squelettique :

.....

Endo squelettique :

.....

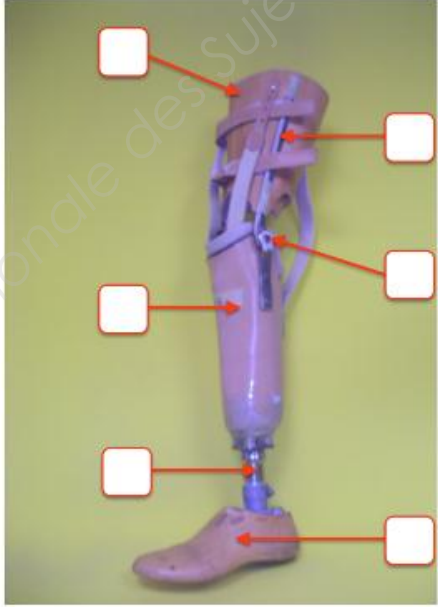
1.2 Nommer le montage utilisé sur la photo ci-dessous.

/ 1 pt

.....

1.3 Associer un des numéros du tableau à l'élément fléché de la prothèse.

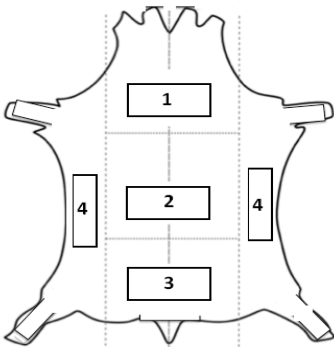
/ 3 pts

	1	Cuissard en polyéthylène.
	2	Jambière en cuir.
	3	Montant de jambe.
	4	Emboiture en PETG.
	5	Cuissard en cuir.
	6	Montant de cuisse.
	7	Articulation polycentrique.
	8	Emboîture en résine stratifiée.
	9	Articulation mono centrique.
	10	Pied articulé.
	11	Pied à restitution d'énergie.
	12	Tube.




Prothèse de M. Pierre

NE RIEN ÉCRIRE DANS CETTE PARTIE

1.4 Nommer les différentes parties de la peau représentées dans le tableau ci-dessous. / 4 pts

	1	
	2	
	3	
	4	

1.5 indiquer la signification des pictogrammes, des risques encourus et les EPI adaptés à chacun des symboles. / 4,5 pts

Pictogrammes	Signification	Risques encourus	EPI Equipement de protection individuelle
 SGH 05			
 SGH 07			
 SGH 02			

NE RIEN ÉCRIRE DANS CETTE PARTIE

Partie 2 : Connaissances biomédicales (40 points).

Généralités

1. Définir les termes suivants : **/ 6 pts**

Position de référence anatomique :

.....

Plan sagittal :

.....

Abduction :

.....

2. Définir le plan dans lequel s'effectuent les mouvements ci-dessous. **/ 3 pts**

Flexion-extension :

Abduction-adduction :

Rotation :

3. Nommer les différents segments corporels. **/ 3 pts**

Du membre supérieur :

.....

Du membre inférieur :

.....

CAP ORTHO-PROTHESISTE	Code : 500 331 06	Session 2017	SUJET
Epreuve EP2 Communication Technique	Durée totale : 4 heures	Coefficient : 6	Page 8 / 21

NE RIEN ÉCRIRE DANS CETTE PARTIE

Ostéologie

4.1 Indiquer le titre du schéma.

/ 2 pts

.....

4.2 Indiquer la vue.

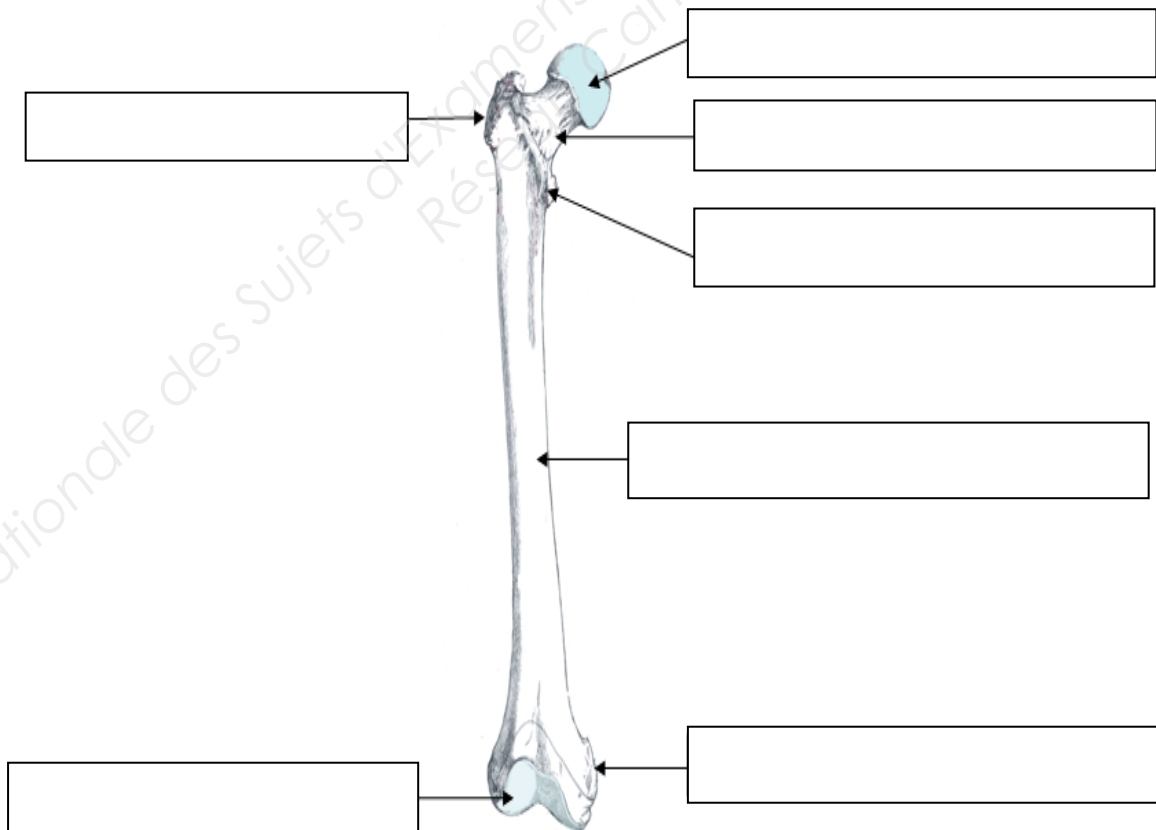
/ 2 pts

.....

4.3 Annoter le dessin ci-dessous en utilisant les termes suivants :

/ 3,5 pts

Tête fémorale, petit trochanter, diaphyse fémorale, col fémoral, condyle médial, grand trochanter, trochlée.



Source : Pierre kamina, ostéologie, édition Maloine.

CAP ORTHO-PROTHESISTE	Code : 500 331 06	Session 2017	SUJET
Epreuve EP2 Communication Technique	Durée totale : 4 heures	Coefficient : 6	Page 9 / 21

NE RIEN ÉCRIRE DANS CETTE PARTIE

5.1 Nommer le segment corporel situé entre le genou et le pied. / 1 pt

.....

5.2 Citer au moins deux repères palpables localisés juste au dessous du genou. / 2 pts

.....

5.3 Nommer l'articulation physiologique située entre le pied et la jambe. / 1 pt

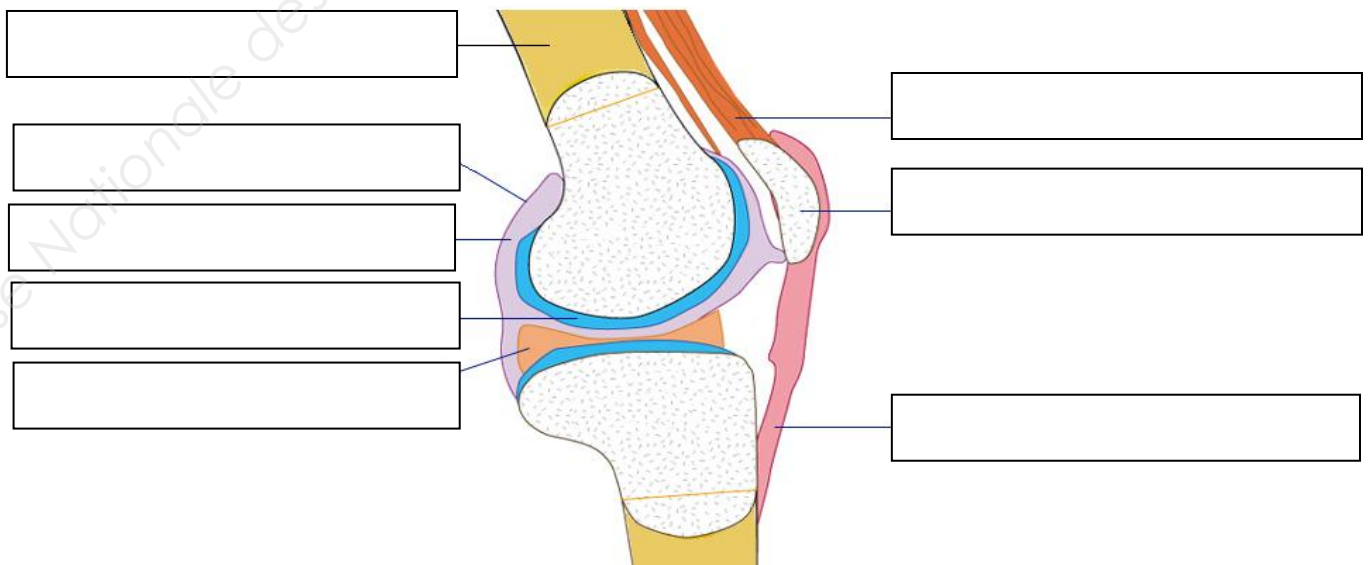
.....

6.1 Légender le schéma en utilisant les termes suivants : / 7 pts

Capsule articulaire, fémur, patella, tendon quadriceps, ménisque, tendon patellaire, cartilage articulaire.

6.2 Indiquer un titre à ce schéma. / 1 pt

.....



Source : Santetotal.com

CAP ORTHO-PROTHESISTE	Code : 500 331 06	Session 2017	SUJET
Epreuve EP2 Communication Technique	Durée totale : 4 heures	Coefficient : 6	Page 10 / 21

NE RIEN ÉCRIRE DANS CETTE PARTIE

7. Nommer les os qui composent chaque partie du pied inscrit ci-dessous. / 3,5 pts

Tarse postérieur :

Tarse antérieur :

Coup de pied :

Orteils :

Pathologies

8. Définir les termes suivants : / 5 pts

Poliomyélite :

.....

Pied équin :

.....

Amputation :

.....

Arthrose :

.....

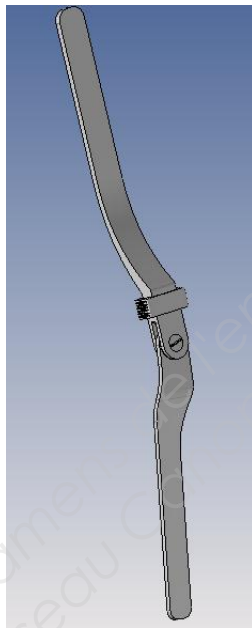
CAP ORTHO-PROTHESISTE	Code : 500 331 06	Session 2017	SUJET
Epreuve EP2 Communication Technique	Durée totale : 4 heures	Coefficient : 6	Page 11 / 21

NE RIEN ÉCRIRE DANS CETTE PARTIE

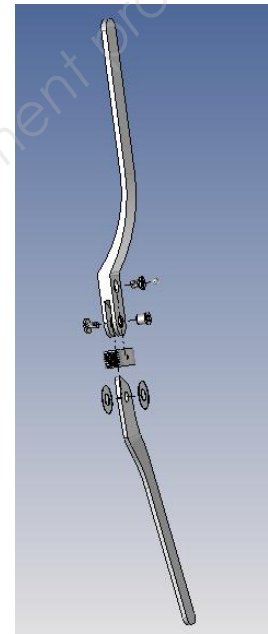
Partie 3 : Etude graphique technique (30 points).



Exemple de modèle réel complet.
Photo : Proteor



Modèle virtuel de l'articulation



Modèle virtuel en vue éclatée de
l'articulation

Conseils aux candidats :

- Lire attentivement le sujet et se reporter, chaque fois que cela est nécessaire aux documents ressources.
- Répondre uniquement sur les documents pages 17 à 20.

CAP ORTHO-PROTHESISTE	Code : 500 331 06	Session 2017	SUJET
Epreuve EP2 Communication Technique	Durée totale : 4 heures	Coefficient : 6	Page 12 / 21

NE RIEN ÉCRIRE DANS CETTE PARTIE

ON DONNE :

La présentation du sujet : page 14.

La mise en situation : page 14.

La nomenclature : page 15.

Le dessin d'ensemble : page 16.

ON DEMANDE :

De répondre au questionnaire :

ANALYSE : page 17.

SCHEMATISATION : page 18.

De compléter la vue de face de l'articulation : page 19.

BAREME :

ANALYSE	/ 11
SCHEMATISATION	/ 10
DESSIN	/ 9
TOTAL :	/ 30

NE RIEN ÉCRIRE DANS CETTE PARTIE

Ferrure de hanche

Mise en situation :

Nous allons étudier ici la ferrure d'une orthèse de hanche articulée, qui permet le verrouillage de la hanche en position debout et un déverrouillage, permettant au patient de s'asseoir.



Photo : orthopedia.be

Ferrure pour une orthèse de hanche



Photo : orthopedia.be.

Articulation en position assise déverrouillée.



Photo : Proteor.

Articulation en position debout verrouillée.

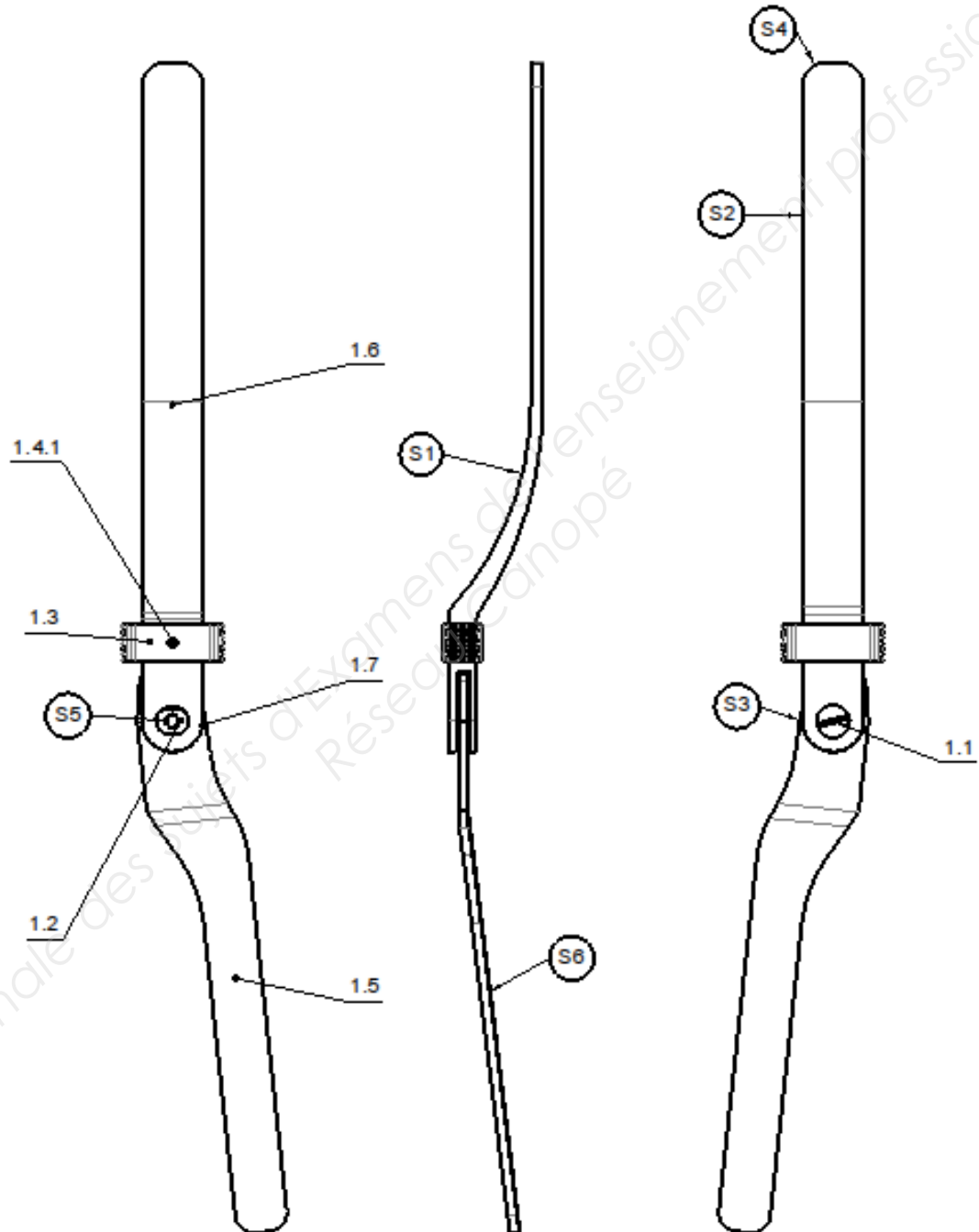
CAP ORTHO-PROTHESISTE	Code : 500 331 06	Session 2017	SUJET
Epreuve EP2 Communication Technique	Durée totale : 4 heures	Coefficient : 6	Page 14 / 21

NE RIEN ÉCRIRE DANS CETTE PARTIE

1.7	Rondelle Teflon	2
1.6	ferrure haute	1
1.5	ferrure basse	1
1.4.3	Ressort de compression avec spires coupées - C.056.045.0063.A	1
1.4.2	Vis insert	1
1.4.1	Bille Diamètre 6mm	1
1.4	insert a bille	1
1.3	Vérou	1
1.2	Ecrou noyé oblong M6x1	1
1.1	vis TC M6x1 longueur 9mm	1
1	Ferrure de hanche à déport iliaque, à vérou à coulisseau, à bille non démontable	1
Repère	Désignation	Quantité

Désignation :	Auteur	A4
	Date :	
Référence :		Ech. Révision Folio
	1 : 1 A 1/1	Ech. Révision Folio 1 : 1 A 1/1
Projet : Ferrure de hanche à déport iliaque		

NE RIEN ÉCRIRE DANS CETTE PARTIE

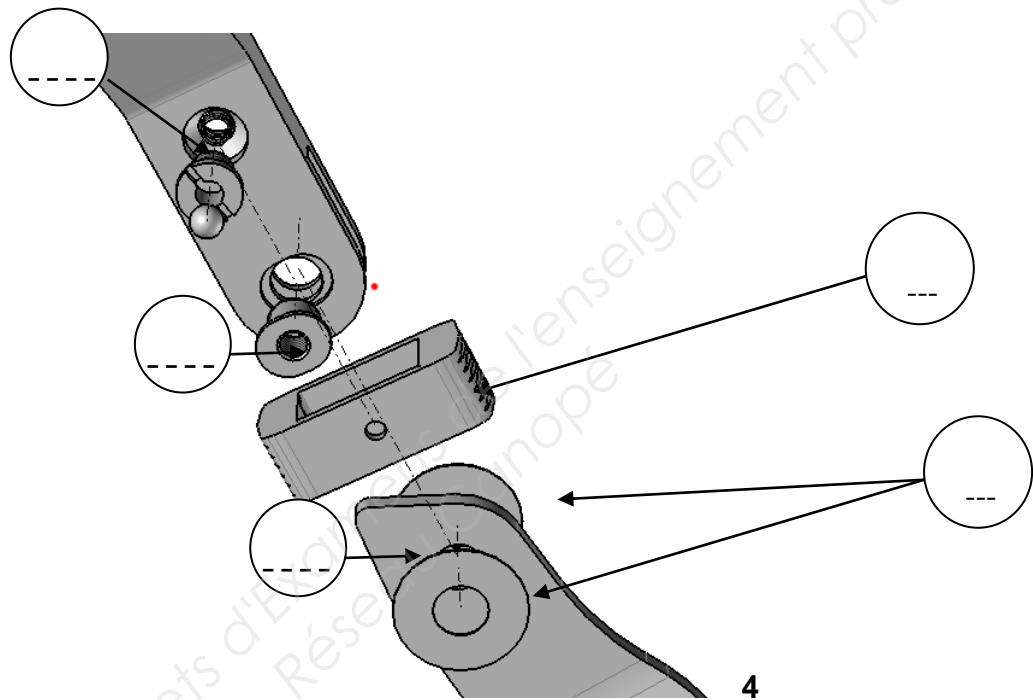


CAP ORTHO-PROTHESISTE	Code : 500 331 06	Session 2017	SUJET
Epreuve EP2 Communication Technique	Durée totale : 4 heures	Coefficient : 6	Page 16 / 21

NE RIEN ÉCRIRE DANS CETTE PARTIE

Analyse

1. Indiquer ci-dessous dans chaque bulle le repère de la pièce correspondante, en vous aidant de la nomenclature, page 15. / 5 pts



2. A partir du dessin d'ensemble page précédente :

2.1 Indiquer la nature des surfaces S1 à S6 en cochant dans le tableau. / 3 pts

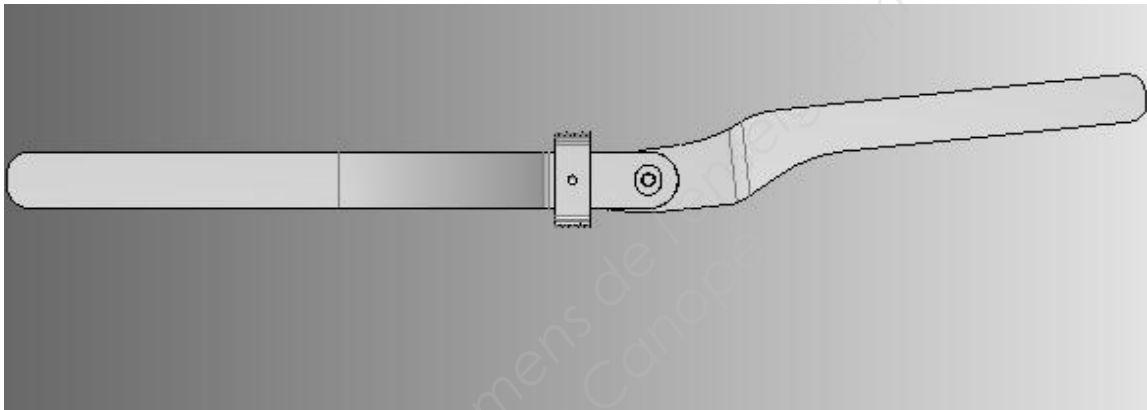
Surfaces	S1	S2	S3	S4	S5	S6
Plane						
Cylindrique						
Conique						
Sphérique						
Helicoidale						
Repère de la pièce						

2.2 Indiquer le repère de la pièce pour chacune des surfaces S1 à S6 dans le tableau. / 3 pts

NE RIEN ÉCRIRE DANS CETTE PARTIE

Schematisation

1. Repérer sur le dessin ci-dessous, les pièces appartenant à la même classe d'équivalence en coloriant chaque classe de la même couleur. L'articulation est considérée comme non verrouillée en position assise (le verrou est maintenu par l'insert à bille). / 4 pts



2. Indiquer le mouvement existant entre les deux classes d'équivalence par une croix dans la bonne case. / 2 pts

Translation.	
Rotation.	

3. Sur le graphe ci-dessous :

3.1 Noter les numéros des pièces appartenant aux classes d'équivalence A et B. / 2 pts

3.2 Indiquer le nom de la liaison mécanique existant entre ces classes d'équivalence. / 2 pts

A	1.1,.....	}
B	Numéros des pièces		

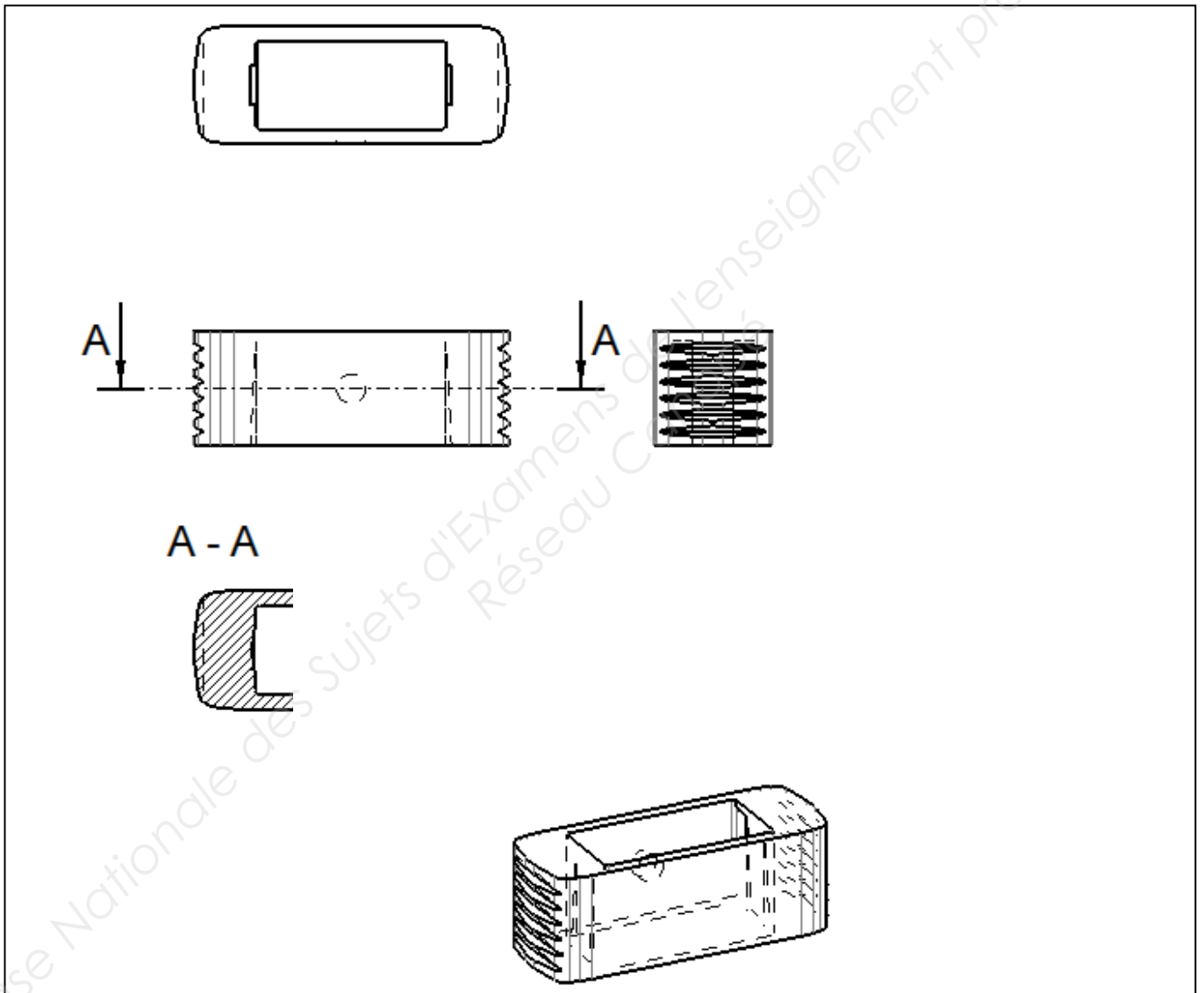
Nom de la liaison

NE RIEN ÉCRIRE DANS CETTE PARTIE

Dessin.

1. Compléter la vue en coupe A - A du verrou.

/ 9 pts



NE RIEN ÉCRIRE DANS CETTE PARTIE

PARTIE 4 : Recherche graphique esthétique (10 points).

Depuis longtemps les peintres analysent et dessinent le corps humain. Michel-Ange (1475 – 1564) a peint les plafonds de la Chapelle Sixtine au Vatican en Italie.

1. Après avoir observé le personnage sur le document ressource page suivante, reproduire la hanche manquante au crayon gris dans le document de travail, en respectant l'ombre et la lumière afin de traduire le volume de celle-ci.

- Justesse de la forme du membre (la hanche). / 4 pts

- Justesse du dessin et du volume des muscles (ombres et lumières). / 4 pts

2.1 Préciser l'intérêt de décorer une prothèse en cochant la bonne réponse. / 1 pt

Se faire remarquer.

Aider à mieux accepter une prothèse.

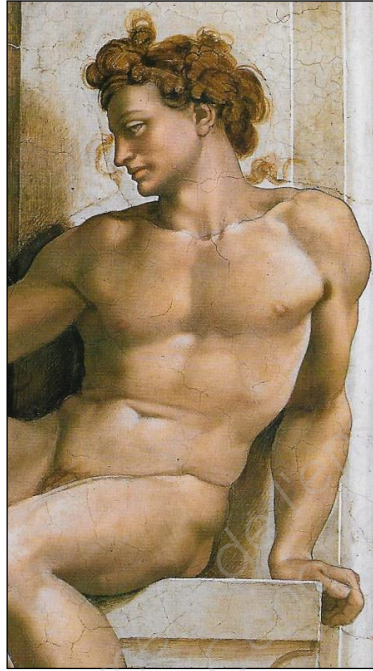
2.2 Indiquer les couleurs les mieux adaptées pour une prothèse d'enfant de 6 ans en cochant la bonne réponse. / 1 pt

Couleurs sombres (noir, marron,...).

Couleurs vives (bleu clair, jaune, rouge, rose, vert, ...).

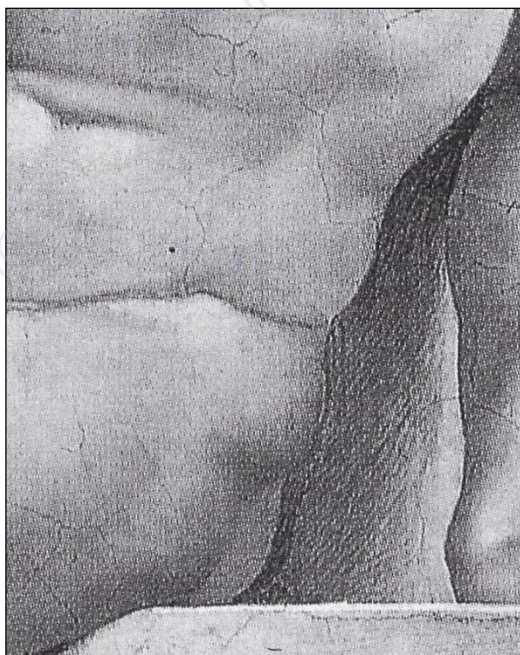
CAP ORTHO-PROTHESISTE	Code : 500 331 06	Session 2017	SUJET
Epreuve EP2 Communication Technique	Durée totale : 4 heures	Coefficient : 6	Page 20 / 21

NE RIEN ÉCRIRE DANS CETTE PARTIE



Personnage extrait de la scène : « Le Péché originel » (détail).

DOCUMENT RESSOURCE



DOCUMENT DE TRAVAIL

