



**LE RÉSEAU DE CRÉATION
ET D'ACCOMPAGNEMENT PÉDAGOGIQUES**

**Ce document a été mis en ligne par le Réseau Canopé
pour la Base Nationale des Sujets d'Examens de l'enseignement professionnel.**

Ce fichier numérique ne peut être reproduit, représenté, adapté ou traduit sans autorisation.

Ne rien inscrire	Académie :		Session :	
	Examen :		Série :	
	Spécialité/option :		Repère de l'épreuve :	
	Epreuve/sous épreuve :			
	NOM : (en majuscule, suivi s'il y a lieu, du nom d'épouse)			
	Prénoms :		N° du candidat :	
Né(e) le :		(le numéro est celui qui figure sur la convocation ou la liste d'appel)		
Ne rien inscrire	Note :		Appréciation du correcteur :	

Il est interdit aux candidats de signer leur composition ou d'y mettre un signe quelconque pouvant indiquer sa provenance.

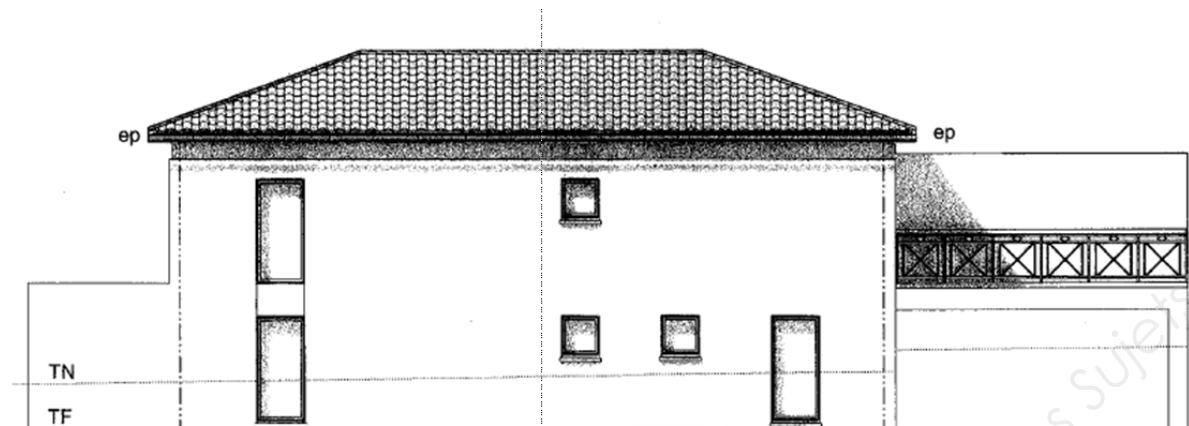
NE RIEN ÉCRIRE DANS CETTE PARTIE

MENTION COMPLÉMENTAIRE TECHNICIEN EN ENERGIES RENOUVELABLES

EPREUVE E1 : PRÉPARATION D'UNE INTERVENTION

SESSION 2018

PROJET MAISON M & Mme LAVIALLE



**« L'usage de tout modèle de calculatrice, avec ou sans mode examen, est autorisé »
AUCUN DOCUMENT AUTORISÉ**

	DURÉE CONSEILLÉE	BAREME GÉNÉRAL
PARTIE 1 : « ANALYSE DU BATI »	1 H	56 pts
PARTIE 2 : « ETUDE DE SOLUTIONS TECHNIQUES »	1 H	55 pts
PARTIE 3 : « PRÉPARATION DE LA MISE EN ŒUVRE »	2 H	89 pts
TOTAL :	4 HEURES	200 pts

MENTION COMPLÉMENTAIRE TECHNICIEN EN ENERGIES RENOUVELABLES	Code : 1806-MC4 TER E1	Session : 2018	SUJET
EPREUVE E1	Durée : 4 H	Coefficient : 4	Page 1 / 10

NE RIEN ÉCRIRE DANS CETTE PARTIE

NE RIEN ÉCRIRE DANS CETTE PARTIE

Présentation du projet :

Le constructeur Maison Elan est implanté dans le département du Puy de Dôme. Il conçoit des maisons individuelles performantes au niveau énergétique.

Maison Elan propose à M et M^{me} LAVIALLE une construction neuve avec les critères suivants :

- Une exposition optimisée pour que le bâti jouisse un maximum d'apports extérieurs gratuits
- Une production de chauffage des locaux effectuée par une pompe à chaleur air/eau
- Une production d'eau chaude sanitaire provenant d'un chauffe-eau solaire thermique
- Un traitement de l'air effectué par une VMC double flux
- Une production d'énergie électrique d'origine photovoltaïque

PARTIE 1 : « ANALYSE DU BATI »

ETUDE THERMIQUE

En préambule du calcul par un logiciel spécifique du coefficient Bbio (Besoins bioclimatiques) et du coefficient Cep (Consommations en énergie primaire) votre responsable vous demande de vérifier si l'épaisseur de l'isolant thermique incorporé à la paroi extérieure est conforme aux préconisations de la RT2012.

Question 1.A1 :

Relever l'épaisseur de l'isolant thermique de la paroi verticale extérieure.

Epaisseur de l'isolant thermique =

Question 1.A2 :

Calculer la valeur de la résistance thermique (R_{min}) minimum de la paroi extérieure, permettant d'obtenir la valeur du coefficient de transmission thermique préconisée par la RT 2012.

Question 1.A3 :

Calculer la valeur de la résistance thermique (R_1) de la paroi extérieure sans l'isolant thermique permettant d'obtenir la valeur d'Up citée précédemment, en complétant le tableau ci-dessous.

Repère	Constitution de la paroi	e (en m)	λ (en W/mK)	r (en m ² K / W)
	Résistance superficielle extérieure (Rse)			0,04
①	Enduit extérieur (mortier de ciment)		1,15	
②	Mur en briques OPTIBRIC			0,75
④	Plaque de plâtre		0,35	
	Résistance superficielle intérieure (Rsi)			0,13
Résistance thermique totale R_1 de la paroi sans l'isolant thermique				

Question 1.A4 :

Calculer la valeur de la résistance thermique (r) de l'isolant thermique (GR 32) permettant d'obtenir une valeur de R (résistance thermique totale de la paroi extérieure) = 5 m² K / W.

r de l'isolant thermique =

Question 1.A5 :

Calculer l'épaisseur de l'isolant thermique (GR32).

Question 1.A6 :

L'épaisseur de l'isolant retenu pour ce projet est-elle conforme au regard des préconisations de la RT2012 ?

NE RIEN ÉCRIRE DANS CETTE PARTIE

NE RIEN ÉCRIRE DANS CETTE PARTIE

ETUDE DU BILAN THERMIQUE

On vous demande de rechercher les données techniques dans le bilan thermique du projet fourni par le bureau d'études puis de calculer la consommation électrique annuelle du bâtiment. Cette étude nous permettra de dimensionner le futur champ photovoltaïque avec pour objectif de passer cette construction en bâtiment à énergie positive.

Question 1.B1 :

Donner la zone climatique où se situe le projet.

Question 1.B2 :

Donner la surface du bâtiment. (S_{RT})

Question 1.B3 :

Donner la consommation en énergie primaire maximum (Cep_{max}) pouvant être retenue pour ce bâtiment.

Question 1.B4 :

Donner la consommation en énergie primaire (Cep) du bâtiment.

Question 1.B5 :

Calculer le gain (en %) entre le Cep du bâtiment et Cep_{max} .

Question 1.B6 :

Calculer la consommation totale en énergie primaire du bâtiment sur une année.

Question 1.B7 :

Convertir la consommation totale d'énergie primaire du bâtiment sur une année en équivalent de consommation en énergie électrique.

Pour rappel :

Conversion de l'énergie primaire en énergie électrique : $2,58 \text{ kWh ep} = 1 \text{ kWh électrique}$

NE RIEN ÉCRIRE DANS CETTE PARTIE

NE RIEN ÉCRIRE DANS CETTE PARTIE

VERIFICATION DE L'ORIENTATION DU CHAMP PHOTOVOLTAÏQUE

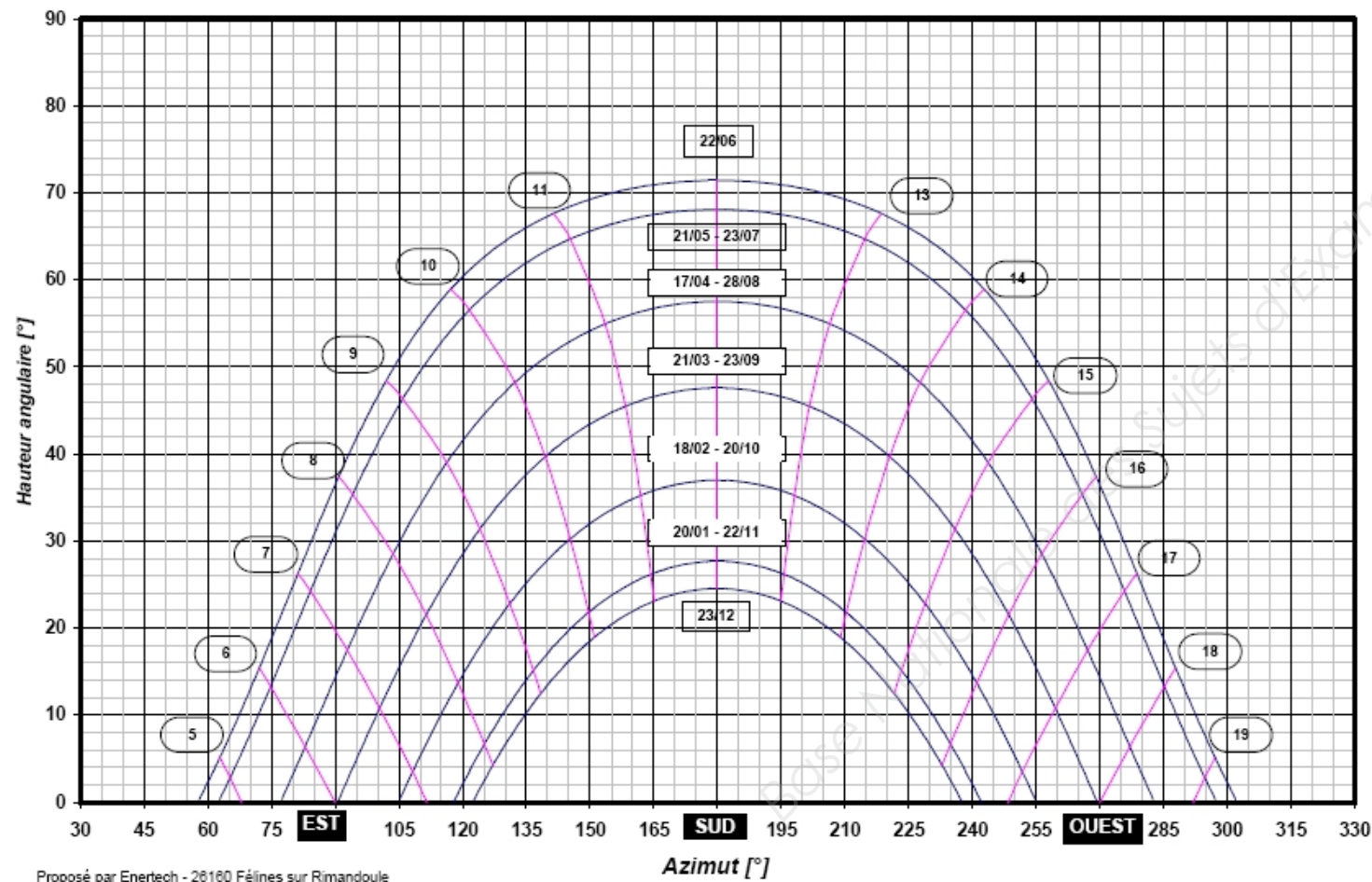
La société propose d'installer les panneaux photovoltaïques sur le pan de toiture orienté sud-ouest. Le bureau d'études a effectué le relevé du masque solaire afin de déterminer les ombrages voisins qui pourraient engendrer une baisse de production d'électricité.

On vous demande d'étudier l'influence des ombrages sur la production d'électricité d'origine photovoltaïque.

Question 1.C1 :

A partir des points du relevé de masque solaire, tracer et colorier la zone d'ombrage.

TRAJECTOIRES DU SOLEIL
(Latitude = 42 °N)



Question 1.C2 :

Sachant que la zone de production principale se situe de 9h00 à 17h00 pour une inclinaison supérieure à 20° (hauteur angulaire). Représenter les contours en trait fort de cette zone sur le disque solaire précédent.

Question 1.C3 :

Indiquer le degré d'influence de l'ombrage sur la production d'électricité d'origine photovoltaïque en rayant les mauvaises réponses.

- Faible
- Moyenne
- Majeure

NE RIEN ÉCRIRE DANS CETTE PARTIE

NE RIEN ÉCRIRE DANS CETTE PARTIE

PARTIE 2 : « ETUDE DE SOLUTIONS TECHNIQUES »

PHOTOVOLTAÏQUE

Le constructeur propose à ses clients d'augmenter les performances énergétiques des maisons individuelles en proposant d'installer un kit photovoltaïque permettant de produire l'énergie électrique. Il s'agit d'installer un champ solaire composé de 10 panneaux d'une puissance unitaire de 275Wc et d'un onduleur raccordé au réseau ERDF.

Les panneaux solaires seront installés sur la toiture orientée Sud-Ouest.

On vous demande de choisir l'onduleur du kit photovoltaïque raccordé au réseau ERDF en fonction de la région d'implantation de la maison (département du Puy de Dôme) et de conclure sur les performances de la maison en tenant compte du bilan énergétique et de la production d'énergie électrique.

Question 2.A1 :

Rechercher les dimensions des panneaux prévus en précisant l'unité.

Longueur :

Largeur :

Question 2.A2 :

Calculer l'inclinaison du pan de toit en degré sachant que l'inclinaison est de 36%.

Inclinaison en degré :

Question 2.A3 :

Afin de réaliser l'implantation de ces panneaux, vérifier la faisabilité de poser 10 modules en 2 rangées de 5, orientées en paysage ou en portrait.

A partir des dimensions utiles ci-dessous de la toiture, proposer une implantation en justifiant vos réponses.

Largeur utile (l) : 4,26m

Longueur utile (L) : 7,12m

Question 2.A4 :

En termes de puissance, 2 onduleurs de la gamme SMA (sunny boy 2500HF et 3000HF) sont au premier abord compatible avec le champ photovoltaïque.

Afin d'optimiser le rendement de la production d'énergie électrique d'origine photovoltaïque, on vérifie le rapport des puissances entre la puissance de l'onduleur (P_{OND}) et celle du champ photovoltaïque (P_{PV}) afin d'appliquer la règle suivante :

- P_{OND} / P_{PV} doit être compris entre 80% et 100% pour une région moins ensoleillée
- P_{OND} / P_{PV} doit être compris entre 100 et 120% pour une région plus ensoleillée

Choisir l'onduleur le plus adapté en tenant compte de la situation géographique du Puy de Dôme qui se situe dans une région moins ensoleillée.

Rapport P_{OND} / P_{PV} pour l'onduleur 2500HF :

Rapport P_{OND} / P_{PV} pour l'onduleur 3000HF :

Référence de l'onduleur :

Question 2.A5 :

Choisir un raccordement électrique des 10 panneaux (1 ou 2 strings) afin d'être compatible avec l'entrée en tension de l'onduleur. Justifier les 2 solutions par le calcul.

On donne les caractéristiques de l'onduleur retenu et des panneaux :

- Plage de tension des onduleurs : 175V – 560 VDC
- Tension du panneau photovoltaïque au point de fonctionnement max : 31VDC

Montage série avec 2 strings de 5 panneaux :

- calcul de la tension au point de fonctionnement :

Montage série avec 1 seul string 10 panneaux :

- calcul de la tension au point de fonctionnement :

Choix et justification du mode de raccordement :

Question 2.A6 :

A partir des données fournies par le logiciel Sunny Design, rechercher la production énergétique estimative annuelle pour l'onduleur choisi. Conclure sur le type de maison sachant que la consommation totale d'énergie électrique du bâtiment d'une année est de 2300 kwh.

Production photovoltaïque :

Type de maison :

NE RIEN ÉCRIRE DANS CETTE PARTIE

NE RIEN ÉCRIRE DANS CETTE PARTIE

POMPE A CHALEUR

Le constructeur propose à M et Mme LAVIALLE une PAC (pompe à chaleur) de type aérothermie, couplée à un plancher chauffant basse température.

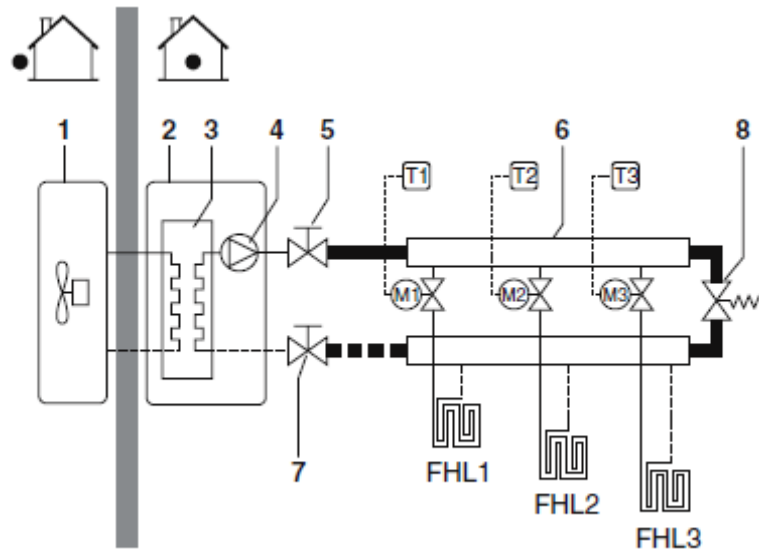
Le modèle de PAC retenu par le constructeur est :

- Daikin Altherma (modèle standard) Bi-Bloc basse température monophasée
- Mode de fonctionnement en chauffage seul
- Batterie électrique d'appoint 6kW
- Un thermostat d'ambiance par zone (3 zones : chambres RDC + bureau, chambre étage, et salon/séjour) en version filaire
- Volume d'eau total dans le plancher chauffant est de 300 litres

Le bilan thermique du bureau d'études annonce des déperditions de 5,5 kW pour - 7°C extérieur.

Question 2.B1 :

Compléter les désignations des constituants du schéma de principe de la PAC.



Remarque : Le vase d'expansion n'est pas représenté sur le schéma de principe ci-dessus.

Repères	Désignations
1	
2	
3	
4	
5	
6	
7	
8	
FHL1,2,3	
T1,2,3	
M1,2,3	

Question 2.B2 :

Choisir la référence de l'unité extérieure.

Question 2.B3 :

Choisir la référence de l'unité intérieure.

Question 2.B4 :

Le volume d'eau total étant supérieur à 280 litres, on vous demande de calculer la pré-pression (pression de pré-gonflage) requise du vase d'expansion de l'unité intérieure, sachant que cette unité est installée au point le plus élevé du circuit d'eau.

Vérifier si le vase d'expansion de l'unité intérieure est adapté et justifier.

Question 2.B5 :

Choisir la référence des thermostats d'ambiance.

NE RIEN ÉCRIRE DANS CETTE PARTIE

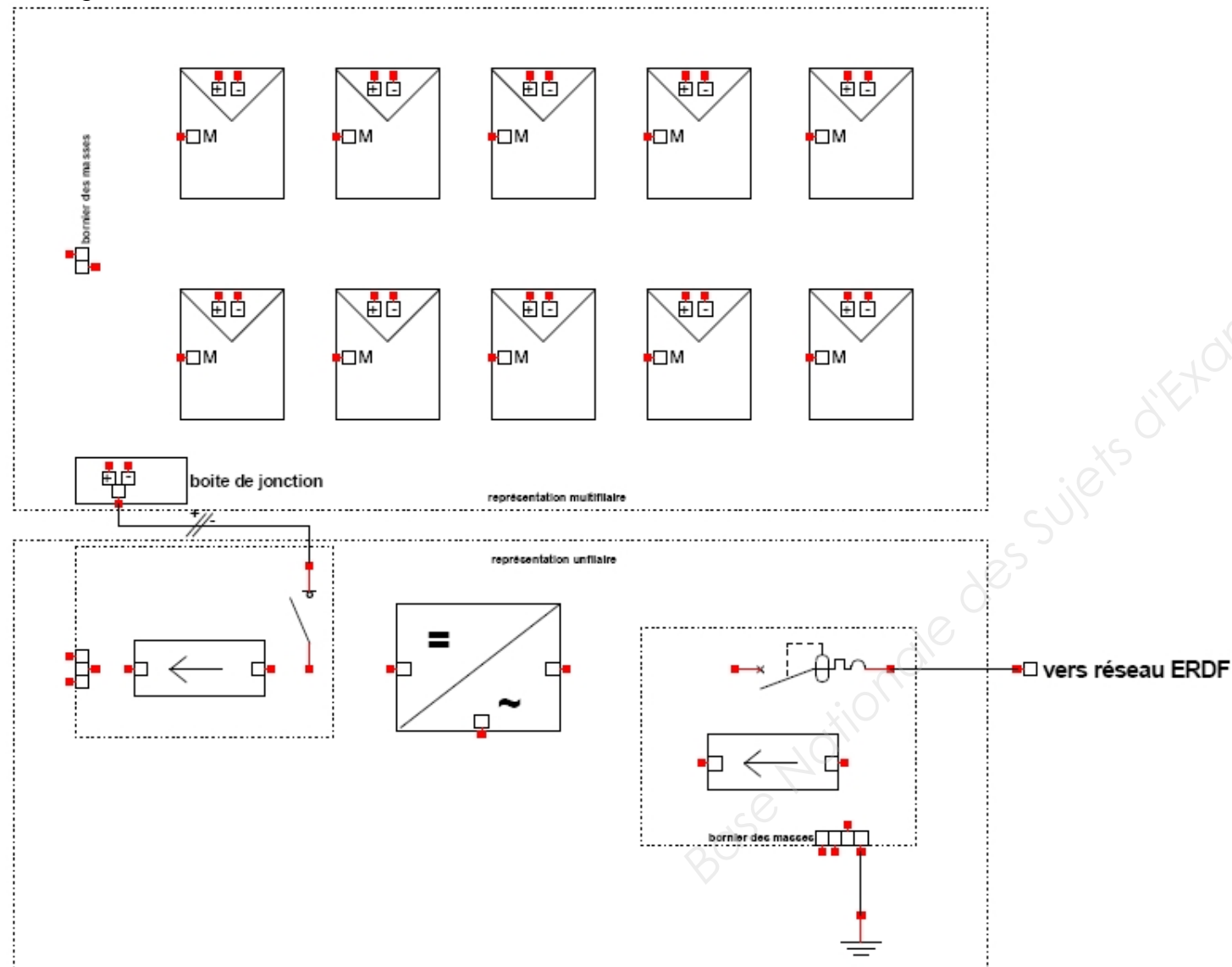
NE RIEN ÉCRIRE DANS CETTE PARTIE

PARTIE 3 : PREPARATION DE LA MISE EN ŒUVRE

L'échafaudage est installé sur le site. Vous devez préparer votre intervention pour la pose et le raccordement des panneaux photovoltaïques, en vous assurant que vous allez travailler en toute sécurité.

Question 3.A1 :

Compléter le schéma de l'installation en sachant que la solution de raccordement retenue sera :
1 string de 10 modules



Question 3.A2 :

Indiquer l'habilitation électrique qui sera nécessaire pour réaliser en autonomie la mise en service de l'ensemble de l'installation photovoltaïque.

Empty box for the answer to Question 3.A2.

Question 3.A3 :

Déterminer les éléments nécessaires à l'installation des panneaux au format portrait :

- Quantité des supports
- Nombre total de points d'ancrages sur la charpente

Empty box for the answer to Question 3.A3.

NE RIEN ÉCRIRE DANS CETTE PARTIE

NE RIEN ÉCRIRE DANS CETTE PARTIE

Préparation de votre intervention pour la mise en œuvre de la pompe à chaleur.

La sélection du matériel est terminée. Vous devez préparer votre intervention pour l'installation et le raccordement de la pompe à chaleur.
Le constructeur précise que la membrane d'étanchéité de la toiture terrasse du cellier ne peut pas être percée et cette même toiture terrasse n'est pas porteuse.

Question 3.B1 :

En sachant que le technicien qui effectue la mise en œuvre de la PAC sera aussi responsable de la mise en service.
Quelle catégorie d'attestation d'aptitude doit-il avoir ?

Question 3.B2 :

Quelle norme électrique doit-on respecter pour les raccordements de la PAC ?

Question 3.B3 :

Donner les principaux risques liés à la mise en œuvre de la PAC.

Question 3.B4 :

Citer les équipements de protection individuelle nécessaires lors de la mise en œuvre de la PAC.

Question 3.B5 :

Déterminer l'outillage nécessaire pour la mise en œuvre des liaisons frigorifiques.

Question 3.B6 :

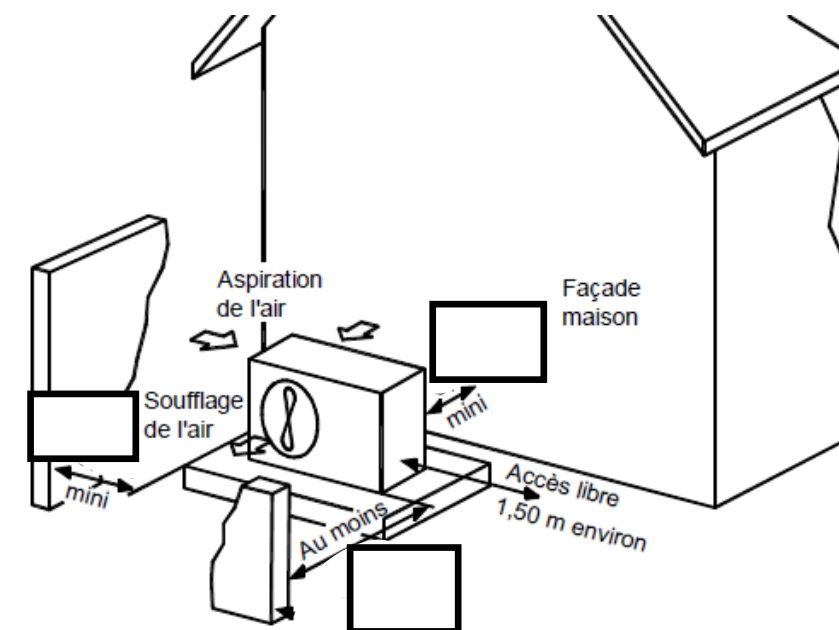
Citer des précautions d'implantation de l'unité extérieure et de l'unité intérieure.

Pour l'unité extérieure :

Pour l'unité intérieure :

Question 3.B7 :

Indiquer les 3 distances minimum (en mm) à respecter entre l'unité extérieure et les murs environnants.



NE RIEN ÉCRIRE DANS CETTE PARTIE

NE RIEN ÉCRIRE DANS CETTE PARTIE

Question 3.B8 :

Positionner l'unité extérieure et tracer le cheminement des tuyauteries entre l'unité extérieure et l'unité intérieure sur l'extrait du plan du rez-de-chaussée.

Remarque :

Pour des raisons d'esthétisme, M. LAVIALLE précise qu'il ne veut aucun tuyau en plafond, dans le sol et sur les façades extérieures. Il ne souhaite pas non plus que l'unité extérieure soit visible de l'entrée.

Question 3.B9 :

Déterminer les diamètres des tuyauteries frigorifiques entre l'unité extérieure et l'unité intérieure dans les deux unités (mm et pouce).

Diamètre de la ligne d'aspiration :

Diamètre de la ligne liquide :

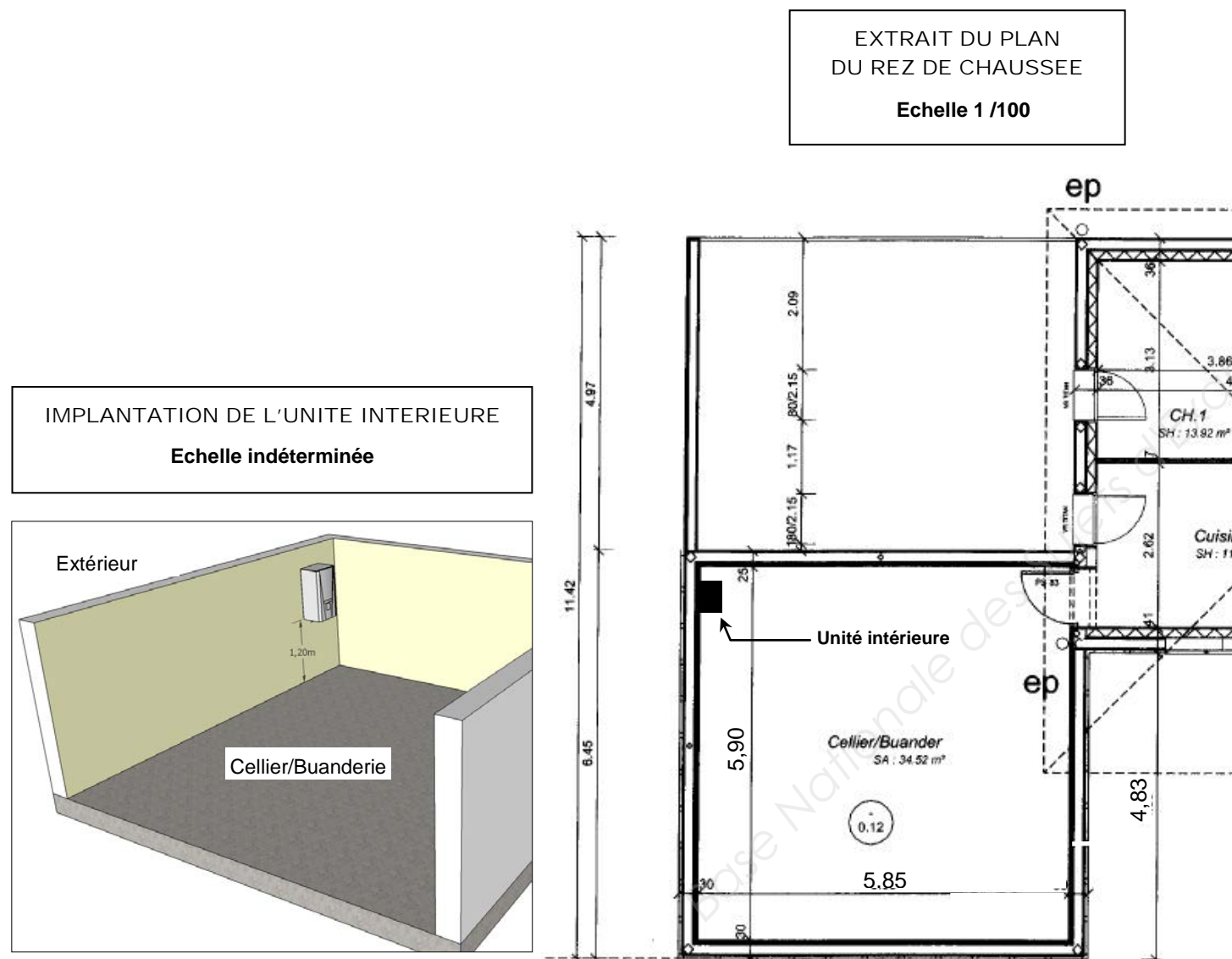
Question 3.B10 :

Déterminer à partir de votre tracé, la longueur des tuyauteries frigorifiques entre l'unité extérieure et l'unité intérieure (détailler votre calcul).

Question 3.B11 :

Indiquer les longueurs minimales et maximales des tuyauteries frigorifiques à respecter entre l'unité extérieure et l'unité intérieure.

D'après la longueur déterminée à la question précédente, faut-il, oui ou non, rajouter du fluide frigorigène, et si oui en quelle quantité? Justifier.



NE RIEN ÉCRIRE DANS CETTE PARTIE

NE RIEN ÉCRIRE DANS CETTE PARTIE

Question 3.B12 :

Indiquer le type de courbe de déclenchement des disjoncteurs permettant de protéger le compresseur et la résistance électrique de la PAC.

	Disjoncteur courbe C	Disjoncteur courbe D
Compresseur		
Résistance électrique		

Question 3.B13 :

Choisir les câbles nécessaires à l'alimentation électrique des organes principaux de la PAC.

	Câbles						
	2 x 1,5 mm ²	3 x 1,5 mm ²	4 x 1,5 mm ²	3G2,5 mm ²	3G4 mm ²	4G1,5 mm ²	4G2,5 mm ²
Alimentation unité extérieure							
Alimentation chauffage d'appoint électrique							
Liaison entre unité extérieure et intérieure							
Thermostat							

Question 3.B14 :

Quels sont les emplacements à éviter pour l'implantation des thermostats d'ambiance.

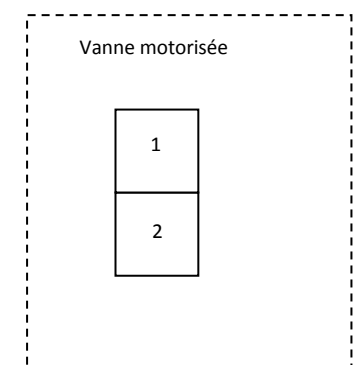
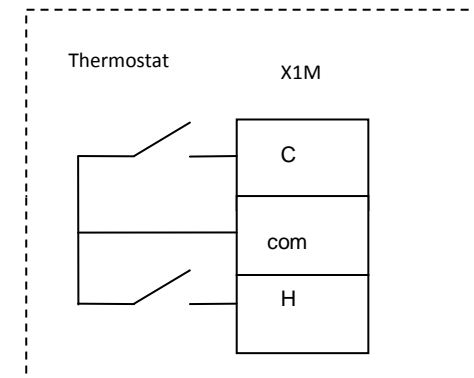
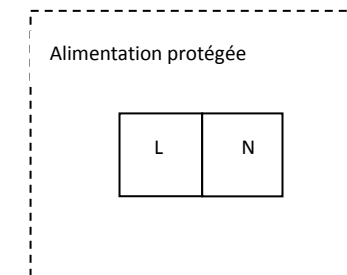
Question 3.B15 :

Configurer les microcommutateurs en position (ON ou OFF) se trouvant sur l'unité intérieure par rapport à l'application retenue.

	1	2	3	4
ON				
OFF				

Question 3.B16 :

Compléter le schéma de câblage du thermostat d'ambiance et de la vanne motorisée.



C : Demande de refroidissement
H : Demande de chauffage
Com : Commun