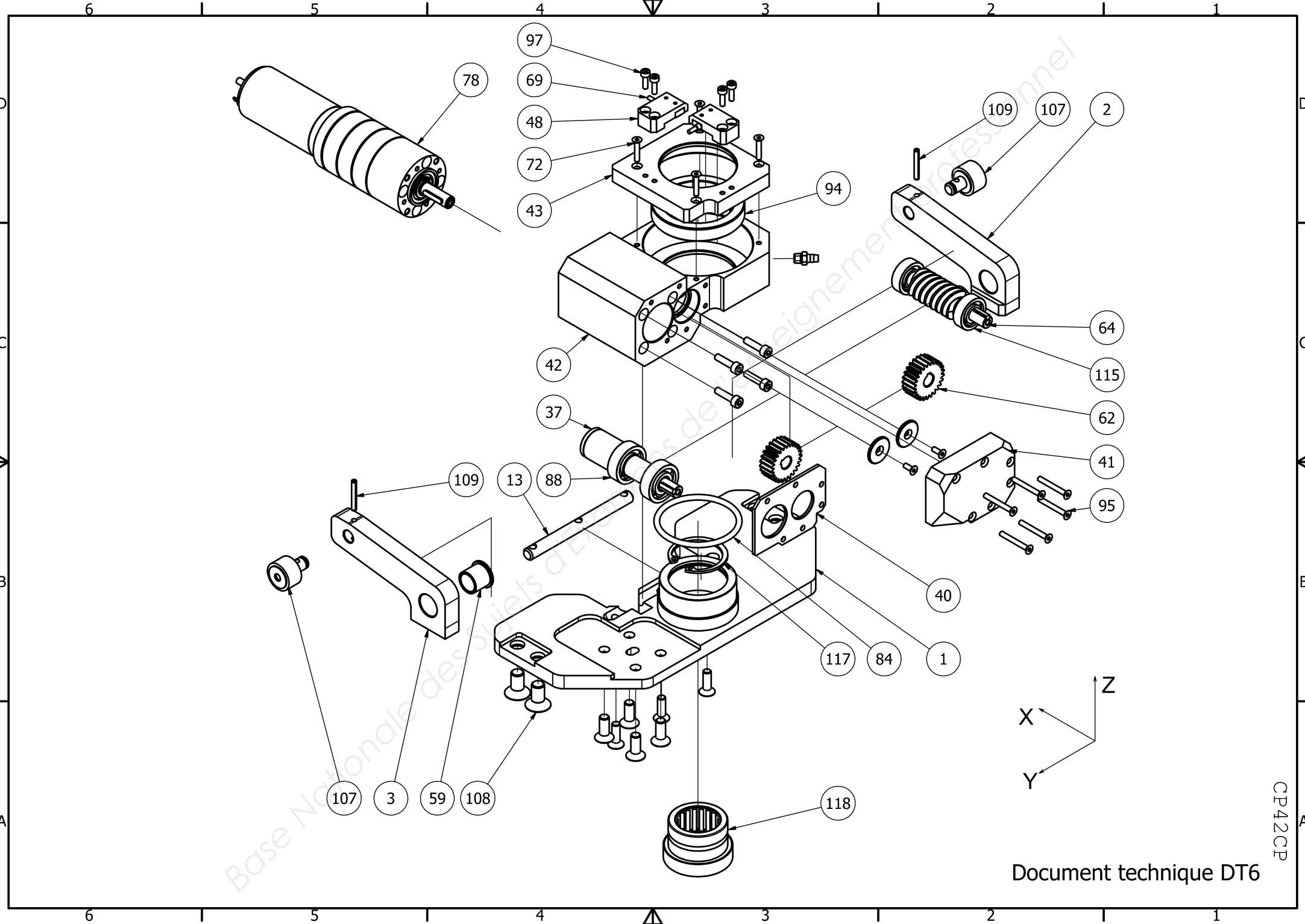




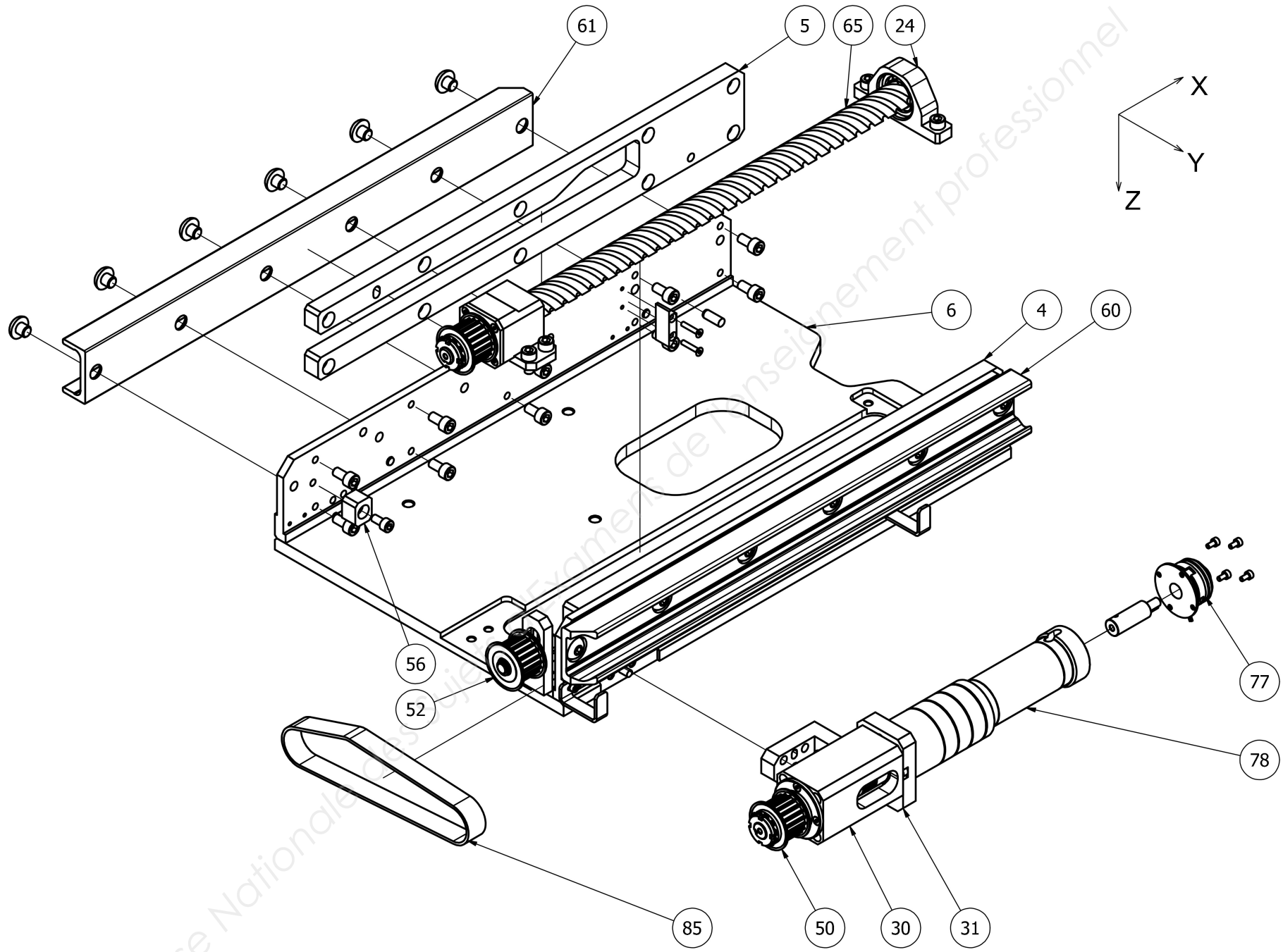
**LE RÉSEAU DE CRÉATION
ET D'ACCOMPAGNEMENT PÉDAGOGIQUES**

**Ce document a été mis en ligne par le Réseau Canopé
pour la Base Nationale des Sujets d'Examens de l'enseignement professionnel.**

Ce fichier numérique ne peut être reproduit, représenté, adapté ou traduit sans autorisation.



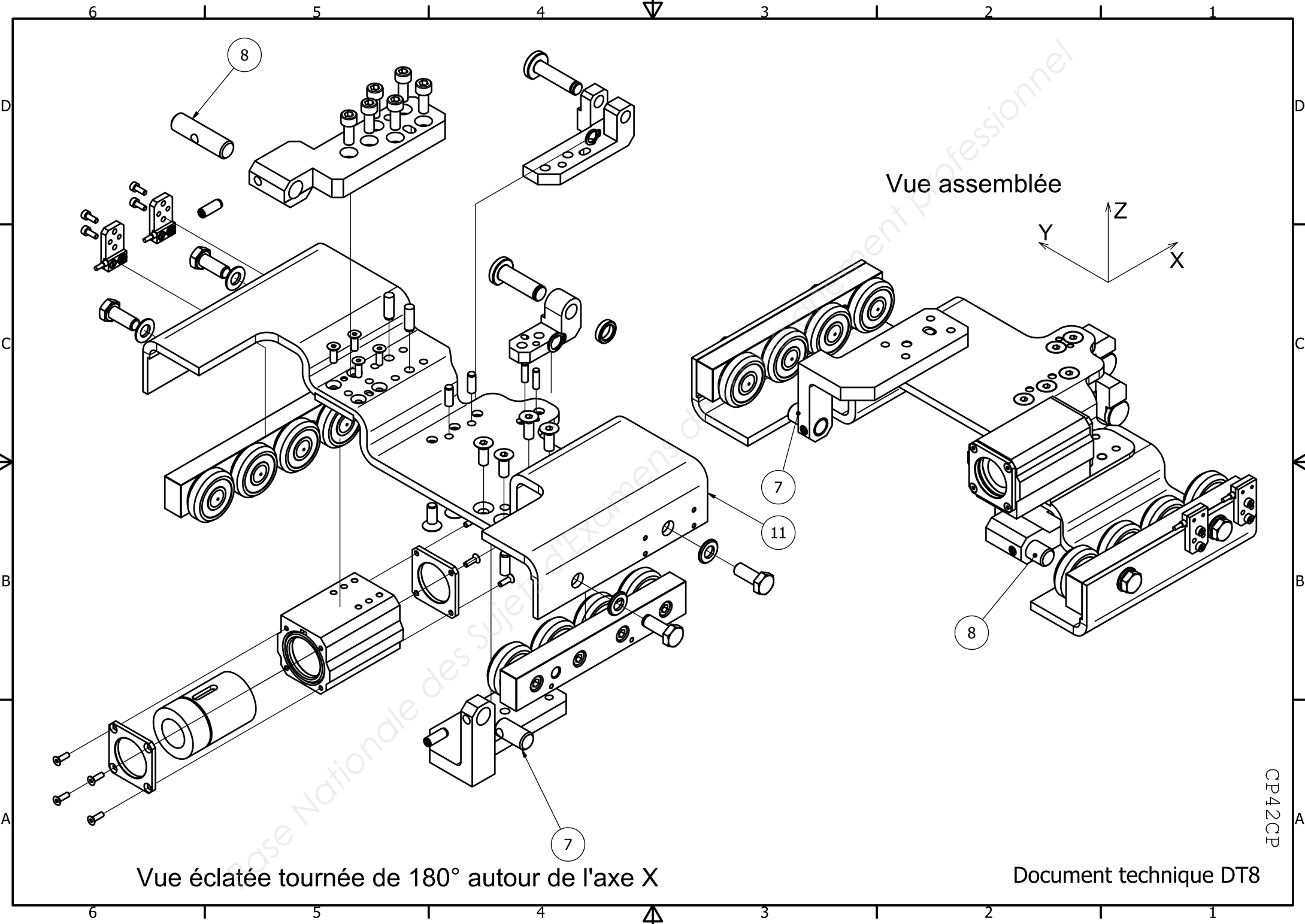
Base Nationale des Étudiants de l'École des Ingénieurs de la Région de la Capitale



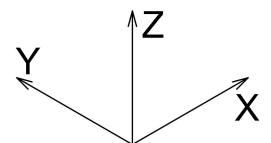
Base Nationale des Universités de l'enseignement professionnel

CP42CP

Document technique DT7



Vue assemblée



Vue éclatée tournée de 180° autour de l'axe X

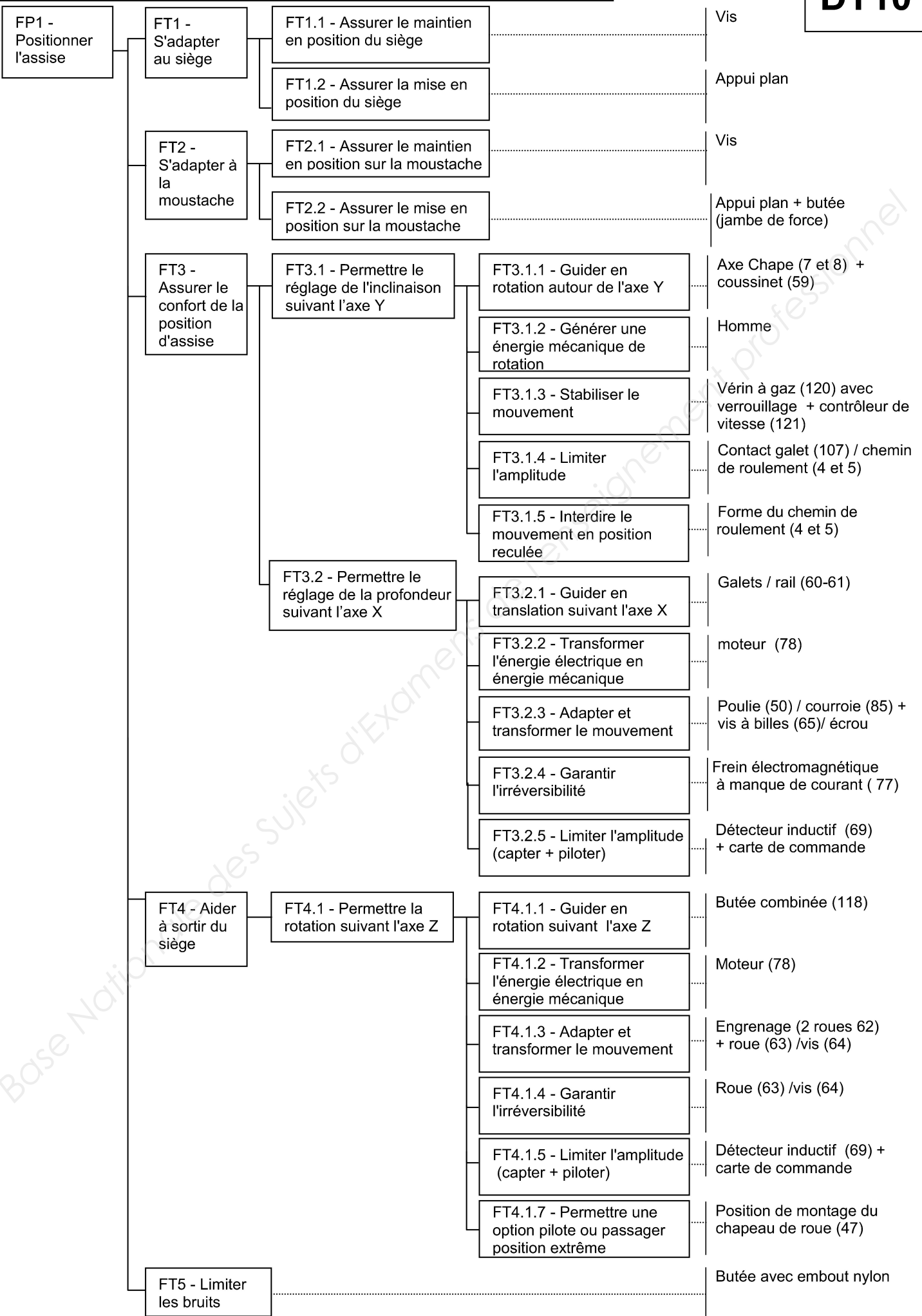
Document technique DT8

CP42CP

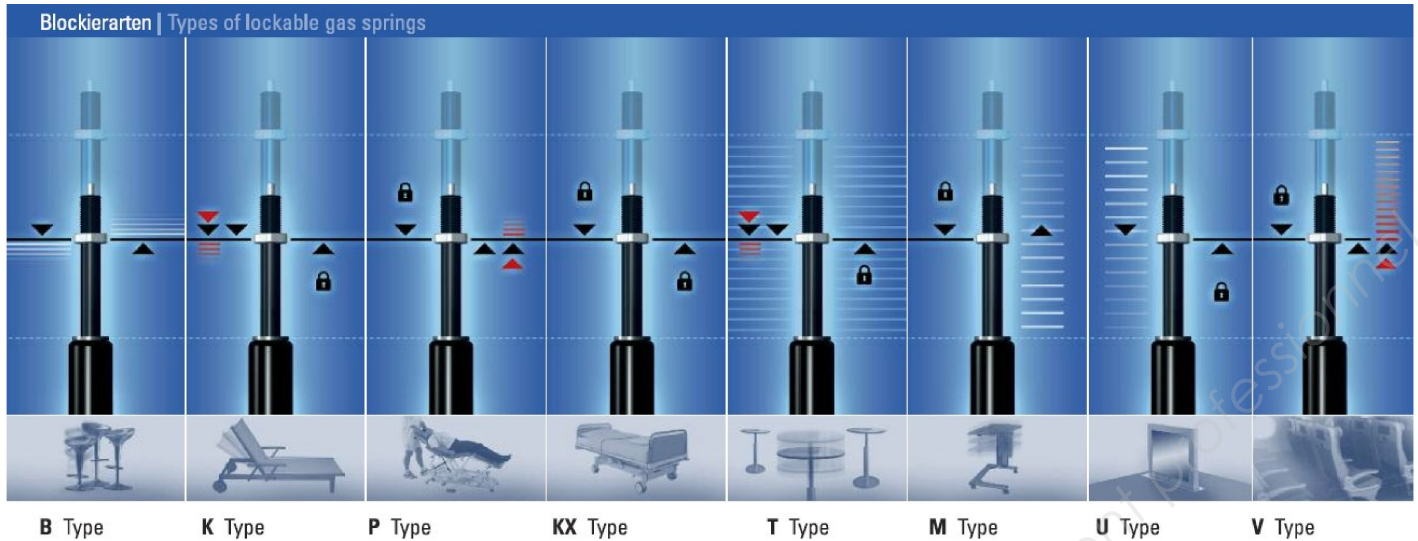
N°	DESIGNATION	COMMENTAIRES	FABRICANT	QTE
1	PLATINE SUPPORT		-	1
2	CHAPE DROITE		-	1
3	CHAPE GAUCHE		-	1
4	CHEMIN DE ROULEMENT DROIT		-	1
5	CHEMIN DE ROULEMENT GAUCHE		-	1
6	CHASSIS MOBILE		-	1
7	AXE DE CHAPE GAUCHE		-	1
8	AXE DE CHAPE DROITE		-	1
11	CHASSIS OSCILLANT		-	1
13	AXE VERIN CHAPE ARRIERE		-	1
19	PALIER VIS COTE MOTEUR		-	1
24	PALIER LIBRE VIS		-	1
25	ENTRETOISE ECROU A BILLES		-	2
26	CHAPEAU ECROU A BILLES		-	2
27	CHAPEAU PALIER VIS COTE MOTEUR		-	1
30	LANTERNE MOTEUR		-	1
31	EQUERRE DE FIXATION LANTERNE		-	1
37	AXE DE TRANSMISSION ROTATION		-	1
40	CHAPEAU ENGRENAGES		-	1
41	CACHE ENGRENAGES		-	1
42	BOITIER REDUCTEUR ROUE ET VIS		-	1
43	COUVERCLE BOITIER REDUCTEUR		-	1
44	AXE DE ROTATION FAUTEUIL / JAMBE DE FORCE		-	1
47	CHAPEAU ROUE		-	1
48	SUPPORT DETECTEUR ROTATION		-	2
50	POULIE CRANTEE	Z50 = 19 / 2 flasques	BINDER MAGNETIC	2
52	POULIE CRANTEE TENDEUR	Z52 = 19 / 2 flasques	BINDER MAGNETIC	1
53	CLAVETTE FORME C 3x3x9.5		-	1
55	BUTEE PLASTIQUE AR		-	2
56	BUTEE PLASTIQUE AV		-	2
59	COUSSINET A COLERETTE		METAFRAM	2
60	RAIL	REF TLC43CSW	ROLLON	1
61	RAIL	REF UTLC43CSW	ROLLON	1
62	ROUE	Z62=25 m62=1mm	HPC	2
63	ROUE	Z63 = 40 / m63=1,5mm	HPC	1
64	VIS SANS FIN	Zv = 3 FILETS	HPC	1
65	VIS A BILLES	PAS p = 50mm	INA	1
69	DETECTEUR INDUCTIF		SICK	4
72	Vis Fhc M3x16 zingué classe 10.9		-	8
77	FREIN ELECTROMAGNETIQUE	A MANQUE DE COURANT	MAGNETA	1
78	MOTOREDUCTEUR Brushless	REF 1.13.049/PM42 - 24V / 0051	MDP	2
80	VIS CHC M4X12 ZINGUE CLASSE 8.8		-	7
84	JOINT TORIQUE ØINT 47.2-ØTORE3		LJF	1
85	COURROIE	REF 16 AT5 390 SYN GENIII	BINDER MAGNETIC	1
88	ROULEMENT A 1 RANGEE DE BILLES - ETANCHE	REF 6000-2RS	INA FAG	2
94	JOINT A LEVRE			1
95	VIS FHC M3X25 ZINGUE CLASSE 10.9		-	6
96	VIS CHC M4X6 ZINGUE CLASSE 8.8		-	1
97	VIS CHC M3X10 ZINGUE CLASSE 8.8		-	4
107	GALET DE CAME	REF KR19	INA FAG	2
108	VIS FHC M8X16 ZINGUE CLASSE 10.9		-	4
109	GOUPILLE ELASTIQUE Ø3-LG22		-	2
111	ROULEMENT A 1 RANGEE DE BILLES - ETANCHE	REF 6002-2RS	INA FAG	3
115	ROULEMENT A 1 RANGEE DE BILLES - ETANCHE	REF 608-2RS	INA FAG	2
116	ROULEMENT A 1 RANGEE DE BILLES A CONTACT OBLIQUE CONTACT OBLIQUE - ETANCHE	REF 7201-B-2RS-TVP	INA FAG	2
117	ANNEAU ELASTIQUE POUR ALESAGE Ø37		-	1
118	BUTEE COMBINEE - ETANCHE	REF NKXR25-XL	INA FAG	1
120	VERIN BLOQUEUR A GAZ	REF K0-NO-KX-2-020	BANSBACH - BIBUS	1
121	CONTROLEUR DE VITESSE	REF V1U9BB2-010-149	BANSBACH - BIBUS	1
126	BOITIER ECROU CHASSIS OSCILLANT		-	1

Diagramme FAST

DT10

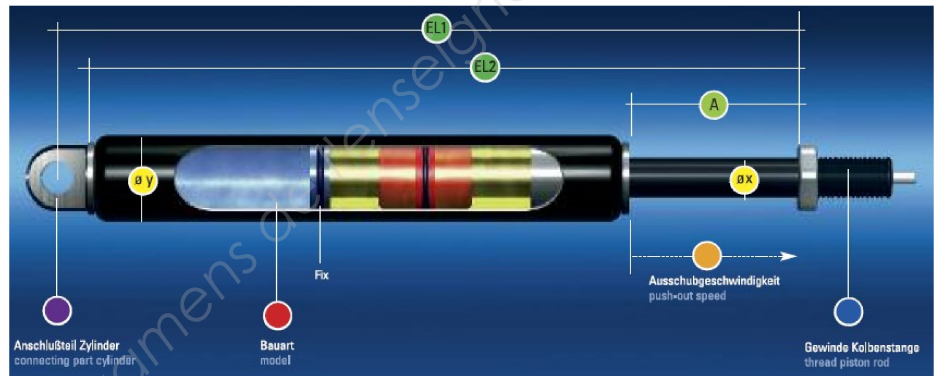


Les différentes séries de vérin bloqueur de Bansbach



LEGENDE	
	direction de l'effort direction of force effect
	verrouillage locking
	verrouillage rigide absolu absolutely rigid locking
	force maximum de verrouillage maximum locking force exceeded
	appui élastique flexible

La série KX de vérin bloqueur de Bansbach



Type principal **main type KX**

Verrouillage rigide en sortie et rentrée

Rigid locking in push and pull direction

Exemple de désignation

K0	B1	KX	-	3	200	699	001*	550N			
filetage tige piston thread piston rod	pièces de liaison du vérin connecting parts cylinder	modèle model	vitesse de sortie push-out speed	taille size	course stroke	longueur hors tout (EL1)** extended length (EL1)**	Index Nr.* Index Nr.*	effort force	effort de verrouillage en rentrée locking force in pull direction	effort de verrouillage en sortie locking force in push direction	
				Øx/Øy mm	mm	mini min. EL 2 (mm)		N	course de déverrouillage release travel < 1mm	course de déverrouillage release travel > 2,5mm	
K0 = MF 10x1x18 00 = MF 14x1,5x20	see page 48 "connecting parts"	KX	- = normal normal 0 = rapide fast 7 = lent slow N = inox stainless steel	2 = 10/22	20-250	course x 3 + 83		50 N-1300 N	N/A	7,000	7,000
				3 = 10/28	20-250	course x 3 + 87		50 N-1300 N	N/A	10,000	10,000
				B = 14/40	30-250	course x 3 + 91		150 N-2600 N	N/A	12,000	12,000



Motoréducteur Courant Continu
1.13.049/PM42

Les avantages :
Motoréducteur d'entraînement industriel,
Idéal pour fonctionnement en start/stop et
inversion de sens de rotation,
Encombrement réduit et fort couple.

Les produits associés :

- > Alimentation
- DR-120-24
- DR-30-12 / 24
- DR-60-24
- DRP-240-24
- DRP-480S-24
- RS-100-24
- RS-150-24
- RS-75-24
- SP-320-24



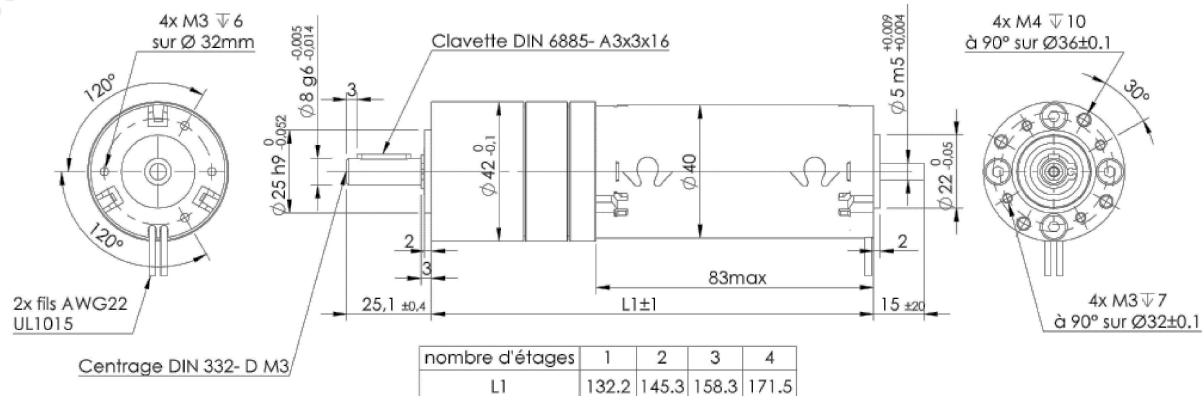
buehler

0.18 Nm - 10 Nm

Commutation	Graphite
Nombre de lames au collecteur	7
Aimant	Ferrite
Type de réducteur	Planétaire
Paliers	Roulements à billes 2RS
Charge axiale maximum	110 N
Charge radiale maximum	160 N
Force de chassage	320 N
Jeu angulaire en charge	0.90 °
Vitesse maximum d'entrée	3000 tr/mn
Température ambiante mini de	-10 °C
Température ambiante maxi de	70 °C
étage d'entrée	Delrin
étage de sortie	Acier
Poids minimum	1050 g

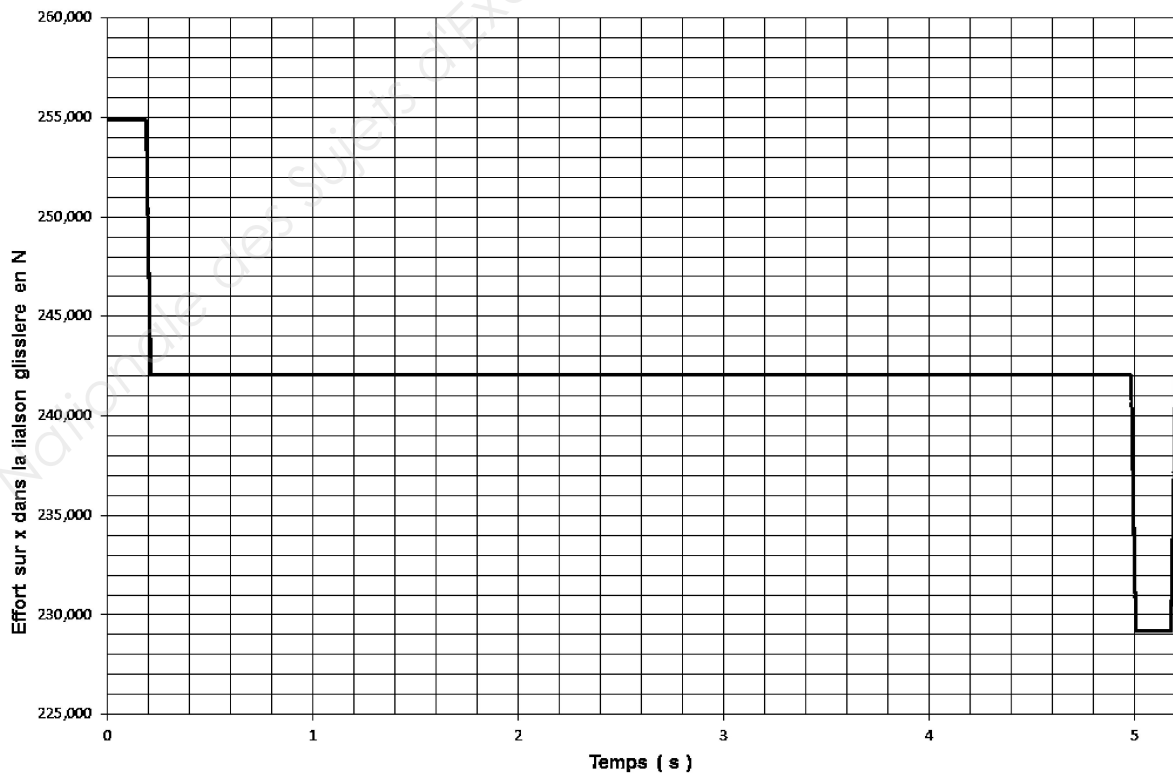
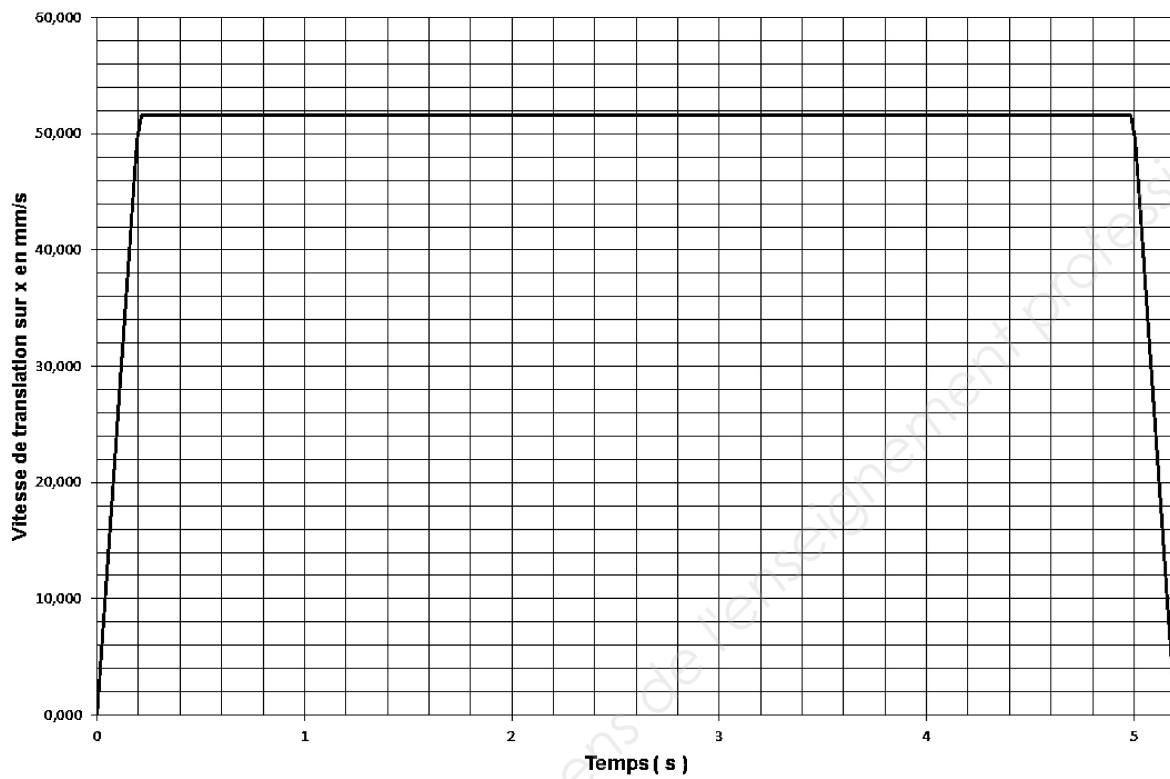
Version	Rapport de réduction	Nombre d'étages	Rendement	Vitesse à vide en tr/mn	Vitesse en charge en tr/mn	Couple nominal en Nm	Courant nominal en A
12V/0004	3.70	1	0.80	1027	832	0.18	2.3
12V/0016	15.88	2	0.75	239	194	0.71	2.3
12V/0025	25.01	2	0.75	152	123	1.10	2.3
12V/0051	50.89	3	0.70	75	60	2.10	2.3
12V/0100	99.5	3	0.70	38	31	4.20	2.3
12V/0169	168.84	3	0.70	22	18	7.10	2.3
12V/0252	252.24	4	0.65	15	12	9.80	2.3

24V/0004	3.70	1	0.80	1027	849	0.18	1.1
24V/0016	15.88	2	0.75	239	198	0.71	1.1
24V/0025	25.01	2	0.75	152	126	1.10	1.1
24V/0051	50.89	3	0.70	75	62	2.10	1.1
24V/0100	99.5	3	0.70	38	32	4.20	1.1
24V/0169	168.84	3	0.70	22	19	7.10	1.1
24V/0252	252.24	4	0.65	15	12	9.80	1.1

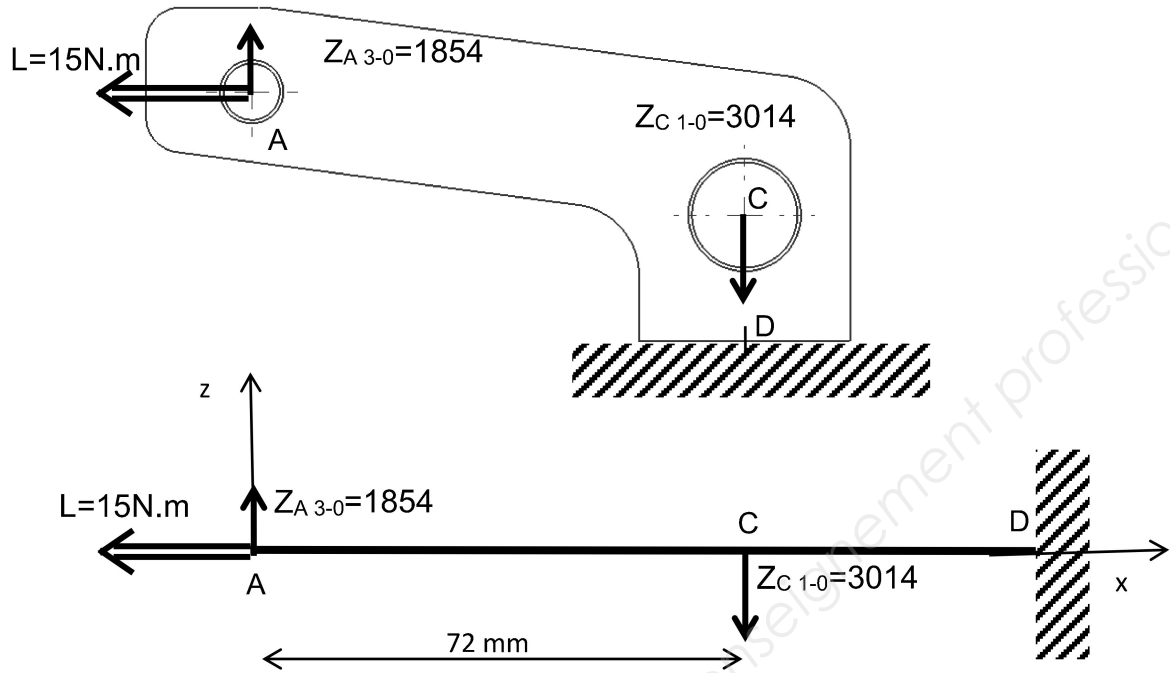


Courbes extraites d'une simulation d'un mouvement de recul du siège avec :

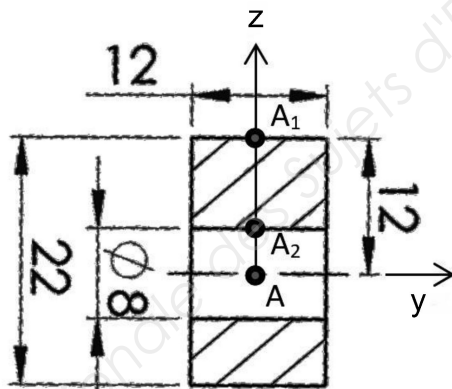
- la consigne de vitesse de la motorisation de forme trapézoïdale ;
- un angle de tangage du bateau de 5° .



L'étude en RdM de la pièce « chape » sera faite avec le modèle simplifié ci-dessous :

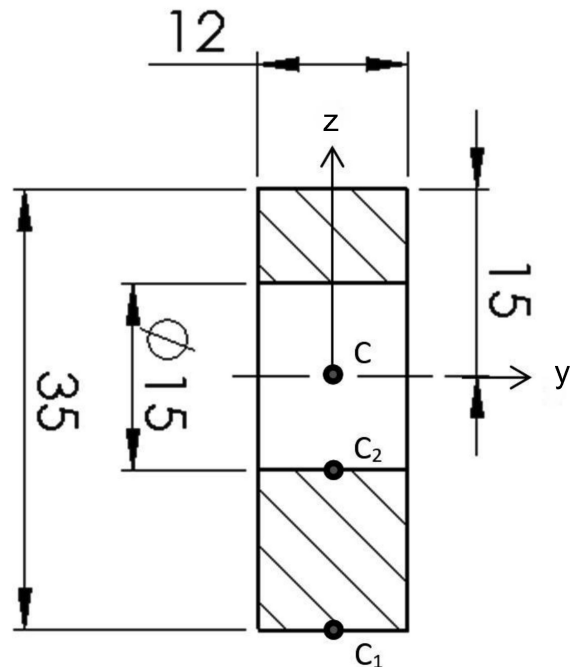


Section en A :



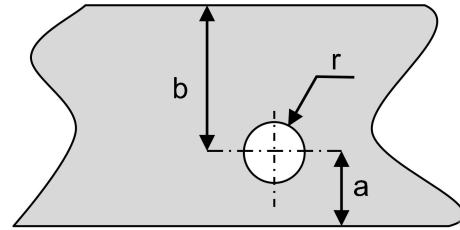
$$I_{Ay} = 10400 \text{ mm}^4$$

Section en C :

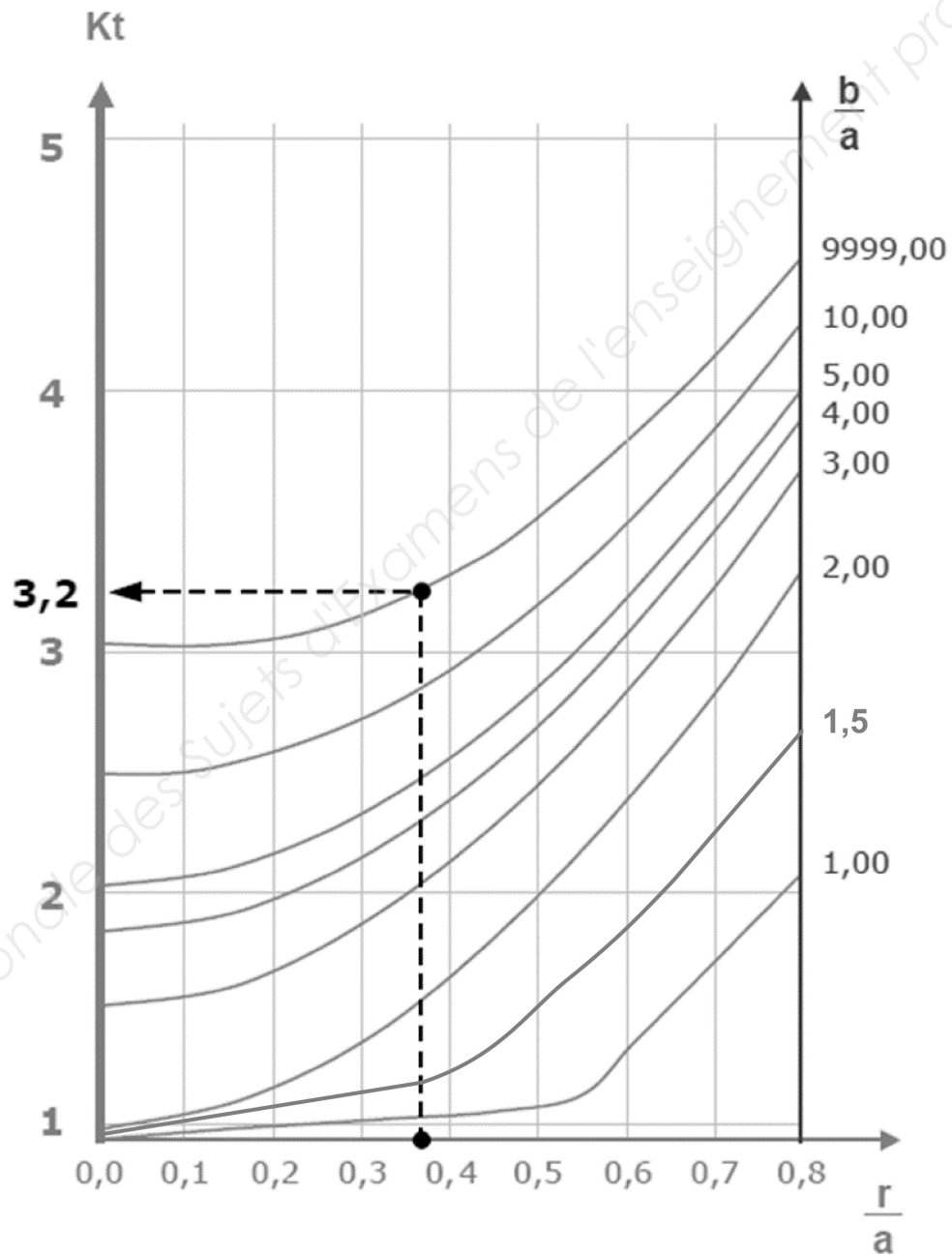


$$I_{Cy} = 42125 \text{ mm}^4$$

Coefficient de concentration de contrainte en flexion pour une plaque percée d'un seul trou.



Remarque : $b \geq a$

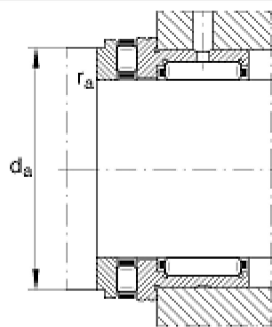
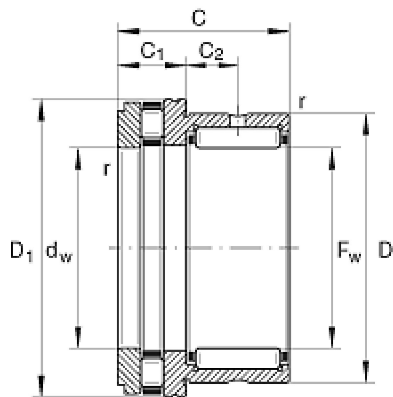


Roulements à aig. avec butées à rouleaux cyl. NKXR25-XI

butée à simple effet, selon DIN 5429, sans enveloppe de protection, pour lubrif. à l'huile



FAG



F_w	25 mm	
D	37 mm	
C	30 mm	Tolérance : 0/-0,25
C_1	11 mm	Tolérance : 0/-0,2
C_2	9,5 mm	
$D_{1 \max}$	42,1 mm	
d_a	37,7 mm	
d_w	25 mm	Tolérance : E8
$r_{a \max}$	0,6 mm	
r_{\min}	0,6 mm	

	NAXR25	désignation selon DIN 5429
m	120 g	masse
C_r	21300 N	charge dyn. de base, radiale
C_{0r}	30500 N	charge statique de base, radiale
C_a	33500 N	charge dyn. de base, axiale
C_{0a}	76000 N	charge statique de base, axiale
C_{ur}	5300 N	charge limite radiale à la fatigue
C_{ua}	7100 N	charge limite axiale à la fatigue
n_G	8500 1/min	vitesse limite
n_B	3400 1/min	vitesse de base

Roulements à aiguilles avec butées à rouleaux cylindriques

Ces roulements n'ont pas de bague intérieure et ont donc un encombrement radial particulièrement réduit. Cependant, il faut réaliser sur l'arbre un chemin de roulement trempé et rectifié.

Les séries NKXR et NKXR...-Z ont une butée avec une cage à rouleaux en matière plastique. La NKXR...-Z possède, de plus, une enveloppe de protection au niveau de la butée.

Lubrification

Pour la lubrification, la bague extérieure possède une rainure et des trous de graissage.

La série NKXR est à lubrifier à l'huile.

Pour la NKXR...-Z, il est prévu une lubrification à la graisse. La butée est lubrifiée avec une graisse au savon complexe de lithium selon GA08.

L'enveloppe de protection n'a pas de trous de graissage.

Température de fonctionnement

Des températures de fonctionnement de -20 °C à $+120\text{ °C}$ sont permises.

Cages

Les cages radiales sont en tôle d'acier ou en matière plastique. Les roulements avec cage en matière plastique ont le suffixe TV.