



**LE RÉSEAU DE CRÉATION
ET D'ACCOMPAGNEMENT PÉDAGOGIQUES**

**Ce document a été mis en ligne par le Réseau Canopé
pour la Base Nationale des Sujets d'Examens de l'enseignement professionnel.**

Ce fichier numérique ne peut être reproduit, représenté, adapté ou traduit sans autorisation.

Brevet de Technicien Supérieur

CONTRÔLE INDUSTRIEL ET RÉGULATION AUTOMATIQUE

U51 – Analyse physico-chimique d'un procédé et de son environnement

Durée : 3 heures

Coefficient : 4

Matériel autorisé :

L'usage de tout modèle de calculatrice, avec ou sans mode examen, est autorisé.

Aucun document autorisé.

Dès que le sujet vous est remis, assurez-vous qu'il est complet.
Le sujet se compose de 17 pages, numérotées de 1/17 à 17/17.

Annexes à rendre avec la copie : documents réponses pages 16 et 17.

La qualité de la rédaction, la structuration de l'argumentation et la rigueur des calculs seront valorisés.

S'il apparaît au candidat qu'une donnée est manquante ou erronée, il pourra formuler toutes les hypothèses qu'il jugera nécessaires pour résoudre les questions posées. Il justifiera, alors, clairement et précisément ces hypothèses.

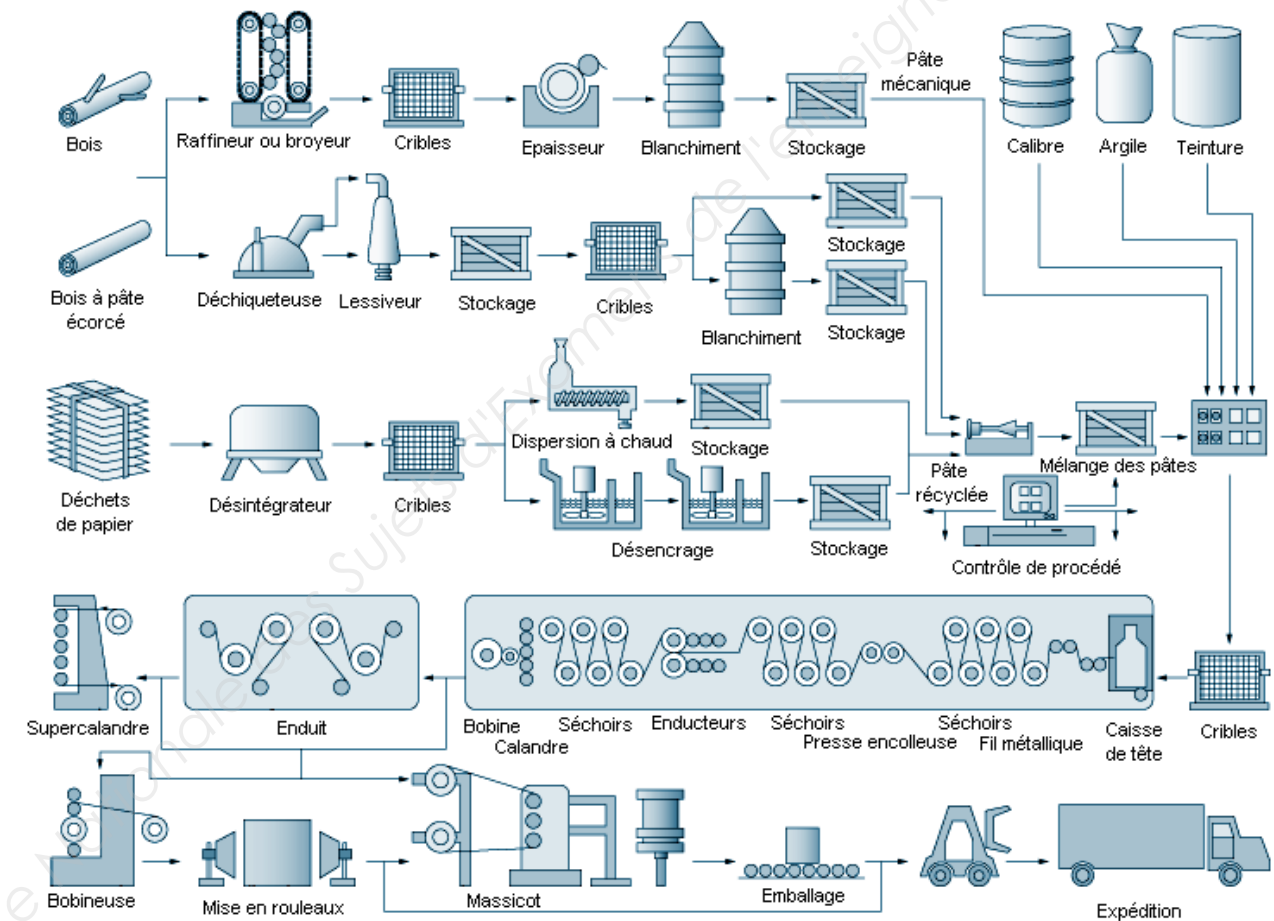
BTS CONTRÔLE INDUSTRIEL ET RÉGULATION AUTOMATIQUE		Session 2018
Analyse physico-chimique d'un procédé et de son environnement	Code : CA51PHC	Page 1/17

L'évolution et la structure de l'industrie papetière

On pense que la fabrication du papier a débuté en Chine environ 100 ans avant J.-C. Chiffons, chanvre et herbes servaient de matières premières que l'on battait contre des mortiers en pierre en guise de première technique de séparation des fibres. Malgré la mécanisation qui a suivi, les méthodes de production discontinue et les sources de fibres naturelles sont restées inchangées jusque dans les années mille huit cent. Les premières machines à papier en continu ont été brevetées au début du XIXe siècle. Des méthodes de production de bois à pâte, source de fibres plus abondante que les chiffons et les herbes, ont été mises au point entre 1844 et 1884, et elles comprenaient l'abrasion mécanique ainsi que l'emploi de produits chimiques comme la soude, les sulfites et les sulfates (papier kraft). Ces changements ont été à l'origine des techniques modernes de fabrication de la pâte et du papier.

Source : Bureau International du Travail

Étapes de la fabrication de pâte et de papier



Source: d'après Weidenmüller, 1984.

BTS CONTRÔLE INDUSTRIEL ET RÉGULATION AUTOMATIQUE		Session 2018
Analyse physico-chimique d'un procédé et de son environnement	Code : CA51PHC	Page 2/17

Partie A - Distribution et consommation d'énergie électrique de la papeterie.

Fabriquer du papier demande beaucoup d'énergie électrique : 500 à 650 kWh par tonne de papier produit selon les papeteries.

La papeterie faisant l'objet de notre étude est alimentée par une ligne triphasée de tension de valeur efficace entre phases 20 kV. Elle dispose de plusieurs transformateurs pour alimenter les différentes parties de l'usine. Par exemple, un transformateur 20 kV / 690 V de 1 000 kVA alimente les moteurs permettant la préparation des pâtes et les pompes de la ligne de production.... Un autre transformateur de 20 kV / 230 V de 630 kVA est destiné aux utilités élémentaires pour le chauffage des bureaux, les prises électriques pour l'informatique, l'éclairage des salles...

Un des transformateurs triphasés a son primaire couplé en triangle et son secondaire couplé en étoile. Le nombre de spires au primaire (par bobine) est de 3 360 et la tension composée a une valeur efficace au secondaire de 690 V.

Q1 - Compléter le **document réponse 1 à rendre avec la copie** en réalisant un couplage triangle au primaire et étoile au secondaire.

Q2 - En vous appuyant sur le **document A1**, déterminer le nombre de spires de chaque bobine du secondaire.

Il incombe au candidat de passer le temps nécessaire à l'élaboration de la réponse à la question suivante. La qualité de rédaction, la structuration de l'argumentation et la rigueur des calculs seront valorisées ainsi que les prises d'initiative même si elles n'aboutissent pas. Il convient donc que celles-ci apparaissent sur la copie.

Q3 - L'usine a naturellement besoin d'une distribution en monophasé pour alimenter différents appareils, de l'éclairage aux systèmes de contrôle commande, pour le chauffage des salles de travail et d'autres utilisations.

Elle dispose donc de plusieurs postes de transformation monophasés.

Un des transformateurs monophasés possède une puissance apparente nominale de 6 000 VA et est alimenté par une tension primaire de valeur efficace nominale $U_{1N} = 400$ V.

La tension secondaire a une valeur efficace nominale $U_{2N} = 230$ V.

Ce transformateur alimente un ensemble de dispositifs correspondant à une charge de facteur de puissance 0,90 et de puissance active totale de 5 100 W.

En considérant que le transformateur est parfait, vérifier que la valeur efficace I_1 de l'intensité absorbée au primaire est légèrement inférieure à la valeur efficace I_{1N} de l'intensité nominale.

BTS CONTRÔLE INDUSTRIEL ET RÉGULATION AUTOMATIQUE		Session 2018
Analyse physico-chimique d'un procédé et de son environnement	Code : CA51PHC	Page 3/17

CA51PHC

Document A1.

Le rapport de transformation « m » d'un transformateur triphasé est :

$$m = \frac{U_2}{U_1}$$

avec U_2 : valeur efficace de la tension secondaire (à vide) entre phases
et U_1 : valeur efficace de la tension primaire nominale entre phases.

L'expression du rapport de transformation en fonction du nombre de spires primaire N_1 et secondaire N_2 est donné dans le tableau ci-dessous :

		Couplage du primaire	
		Etoile	Triangle
Couplage du secondaire	Etoile	$\frac{N_2}{N_1}$	$\frac{1}{\sqrt{3}} \times \frac{N_2}{N_1}$
	Triangle	$\sqrt{3} \times \frac{N_2}{N_1}$	$\frac{N_2}{N_1}$

Partie B - Étude de l'installation de cogénération de la papeterie.

Les questions suivantes ont pour objectif de déterminer la puissance électrique et le rendement électrique du cogénérateur de la papeterie, afin de pouvoir évaluer la pertinence de ce dispositif, en exploitant les **documents B1 à B4** et en utilisant le diagramme de Mollier de l'eau du **document réponse 2 à rendre avec la copie.**

Q4 - Quels sont les transformations d'énergie réalisées respectivement par la chaudière, la turbine et l'alternateur ?

Il incombe au candidat de passer le temps nécessaire à l'élaboration de la réponse à la question suivante. La qualité de rédaction, la structuration de l'argumentation et la rigueur des calculs seront valorisées ainsi que les prises d'initiative même si elles n'aboutissent pas. Il convient donc que celles-ci apparaissent sur la copie.

Q5 - Calculer la puissance électrique fournie par le groupe turboalternateur afin de déterminer si cette puissance est suffisante pour couvrir les besoins en électricité de la papeterie. Dans le cas contraire indiquer quel est le pourcentage de ces besoins qui est couvert.

On vérifiera que le travail fourni par la turbine vaut 430 kJ.kg^{-1} .

Q6 - Montrer, en le calculant, que le rendement électrique global du cogénérateur est inférieur à 20 %.

Q7 - La faiblesse de la valeur du rendement électrique global du cogénérateur permet-elle de remettre en cause l'utilité de ce dispositif ?

BTS CONTRÔLE INDUSTRIEL ET RÉGULATION AUTOMATIQUE		Session 2018
Analyse physico-chimique d'un procédé et de son environnement	Code : CA51PHC	Page 5/17

Document B1 : la cogénération biomasse.

Le principe de la cogénération est de produire à partir d'une énergie primaire combustible, deux énergies secondaires utilisables : une thermique et une électrique dans le cas d'une papeterie. Le cas le plus fréquemment rencontré est celui de l'utilisation d'une turbine à vapeur, c'est-à-dire une turbine qui va détendre une partie de la vapeur produite par la chaudière de l'usine pour en faire de l'électricité.

La cogénération permet aux papetiers qui génèrent effectivement de très grandes quantités de vapeur, de produire de l'électricité en cas d'excédent de vapeur, ou bien d'adopter une stratégie d'autosuffisance énergétique. Dans ce dernier cas, le papetier peut choisir de produire constamment de l'électricité afin de couvrir ses besoins et peut-être de revendre l'excédent éventuel au réseau.

La cogénération par turbine à vapeur permet d'utiliser des sources d'énergie primaires variées et en particulier les sources d'énergie diverses issues de la valorisation des déchets (déchets de bois dans les scieries ou déchets végétaux de l'agriculture). On parle alors de cogénération biomasse.

Source : <http://cerig.pagora.grenoble-inp.fr/memoire/2009/valorisation-image-papeterie.htm>

Document B2 : la cogénération biomasse en papeterie.

Les perspectives de la cogénération à partir de la biomasse dépendent de facteurs très différents selon les pays européens : rigueur du climat et besoins relatifs en électricité et en chaleur, coûts comparés des combustibles fossiles et renouvelables, tarifs d'achat d'hiver et été de l'électricité par les compagnies de distribution.

Sont concernées en particulier les industries ayant d'importants besoins en vapeur et en électricité, comme les papeteries, et qui disposent de résidus ligneux à très bas prix, voire gratuits, à proximité de l'usine.

L'exploitant de la centrale doit prioritairement fournir au procédé industriel de la vapeur à une température et une pression exigées. L'électricité est en quelque sorte un sous-produit, « soutiré au passage », de la vapeur, et le faible rendement électrique est acceptable, puisqu'on « épuise » ensuite en totalité la vapeur dans les cylindres surchauffeurs. L'optimisation du rendement électrique n'est donc pas une priorité pour les industriels, et n'est souvent que de 8 à 15 %.

Les papeteries utilisant une pâte chimique ayant des besoins en énergie thermique nettement plus importants que leurs besoins en énergie électrique, la cogénération est alors particulièrement bien adaptée. Aussi la plupart d'entre elles ont adopté depuis longtemps la cogénération.

La cogénération en papeterie est donc essentiellement liée à la valorisation des déchets ligneux, produits généralement en quantité plus que suffisante pour satisfaire les besoins en énergie thermique de l'usine, et susceptible de surcroît de couvrir éventuellement une partie de ses besoins électriques.

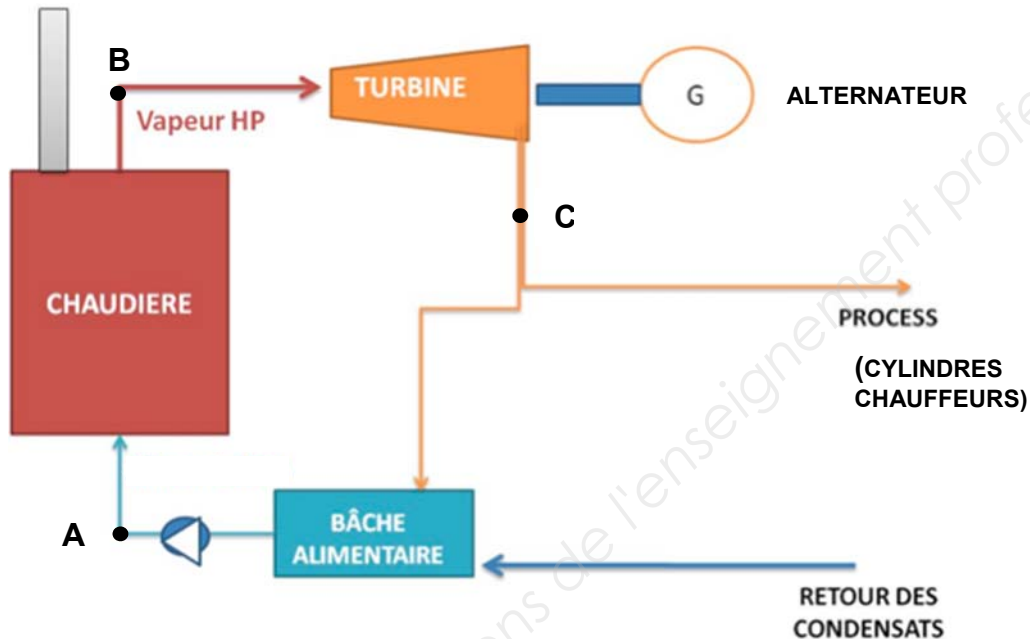
Source : https://www.biomasse-normandie.org/IMG/pdf/Env_T_no172.pdf

BTS CONTRÔLE INDUSTRIEL ET RÉGULATION AUTOMATIQUE		Session 2018
Analyse physico-chimique d'un procédé et de son environnement	Code : CA51PHC	Page 6/17

Document B3 : schéma de principe d'une installation de cogénération avec turbine à contrepression.

La vapeur est détendue dans la turbine jusqu'à une pression qui reste supérieure à la pression atmosphérique, puis est envoyée directement au procédé (ou via un échangeur pour des besoins en eau chaude) qui sert donc de condenseur. La turbine est dite à contrepression parce que l'eau y reste sous forme de vapeur tout le temps de sa détente (pas de condensation). Dans le cas d'une papeterie, le procédé correspond au chauffage des cylindres sécheurs.

Remarque : les points A, B et C sont ceux dont il est question dans le document B4.



Source : <http://www.ademe.fr/expertises/energies-renouvelables-enr-production-reseaux-stockage/passer-a-laction/produire-lelectricite/cogeneration-biomasse>

Document B4 : description de l'installation à étudier.

Remarque : les points A, B et C sont placés sur le schéma du document 2.

- L'eau liquide est amenée dans la chaudière, à laquelle est adjointe un surchauffeur. Elle est successivement portée à température d'ébullition, puis totalement vaporisée, puis surchauffée jusqu'à la température $t_B = 450\text{ °C}$. L'ensemble de ces transformations (état A à état B) est isobare à la pression de 80 bar.
- La vapeur est ensuite utilisée, lors d'une détente adiabatique irréversible de 80 bar, 450 °C (état B) à 5 bar, 200 °C (état C), pour faire tourner une turbine à contrepression, entraînant elle-même un alternateur.
- Enfin, la vapeur issue de la turbine est envoyée dans les cylindres sécheurs.

Les autres données caractéristiques du dispositif sont les suivantes :

- Débit massique de vapeur : $D_m = 133\text{ t}\cdot\text{h}^{-1}$;
- Puissance thermique cédée par la chaudière : $P = 105\text{ MW}$;
- Rendement de la chaudière : $\eta = 84\%$;
- Rendement de l'alternateur : $r = 90\%$;
- Besoins électriques de la papeterie : $26,8\text{ MW}$.

Source : https://www.biomasse-normandie.org/IMG/pdf/Env_T_no172.pdf

BTS CONTRÔLE INDUSTRIEL ET RÉGULATION AUTOMATIQUE		Session 2018
Analyse physico-chimique d'un procédé et de son environnement	Code : CA51PHC	Page 7/17

Partie C - Alimentation et variateurs de vitesse de moteurs.

Plusieurs moteurs asynchrones sont utilisés pour l'entraînement des toiles, pour la rotation des cylindres de sécherie (dans lesquels passe de la vapeur), pour les pompes à vide (afin d'éliminer l'eau au cours du cheminement de la toile), pour les presses et la bobineuse. Ces moteurs sont associés à des démarreurs et des variateurs de vitesse. Un local spécifique, alimenté par un transformateur triphasé, abrite l'ensemble des dispositifs de commande de ces moteurs : démarreurs ou variateurs de vitesse. En particulier, un « bus continu de 600 V » alimente les onduleurs M.L.I. Ce « bus continu » est réalisé après redressement et filtrage de la tension secondaire du transformateur.

La **figure 1** est une schématisation du dispositif : chaque bloc représente une fonction intervenant depuis le réseau jusqu'à la production d'une tension à M.L.I alimentant un moteur asynchrone. En quatre points de mesure indiqués M_i , un analyseur permet de déterminer le spectre de la tension et mesure éventuellement sa valeur efficace.

Sur la **figure 2** sont indiqués les spectres observés aux quatre points de mesure.

Un moteur asynchrone tétrapolaire 400 V – 50 Hz est alimenté par une tension composée de valeur efficace U , telle que le rapport U/f soit constant. On suppose les courants statoriques sinusoïdaux.

Sur la **figure 3**, sont représentées 2 caractéristiques du moteur pour 2 réglages différents du rapport U/f , ainsi que la caractéristique de la charge mécanique qu'il doit entraîner.

On rappelle que la vitesse de synchronisme est définie par la relation $n_s = \frac{60.f}{p}$ avec :

- f fréquence de la tension produite par l'onduleur en Hz,
- p nombre de paire(s) de pôles
- n_s fréquence de rotation au synchronisme en tours/min.

Q8 - Que signifie M.L.I. ?

Q9 - En argumentant clairement vos choix, attribuer aux quatre points d'observation du spectre de tension M_1 , M_2 , M_3 et M_4 , le spectre A, B, C ou D.

Q10 - Quand l'ensemble moteur- charge tourne à la vitesse de $1175 \text{ tr}\cdot\text{min}^{-1}$, donner :

- la puissance mécanique P_u développée par le moteur ;
- le glissement g ;
- la fréquence f de l'alimentation (tension produite par l'onduleur) ;
- la puissance électrique P_{el} fournie par l'onduleur si le rendement du moteur est de 82 % pour ce fonctionnement.

BTS CONTRÔLE INDUSTRIEL ET RÉGULATION AUTOMATIQUE		Session 2018
Analyse physico-chimique d'un procédé et de son environnement	Code : CA51PHC	Page 8/17

DOCUMENTS DES FIGURES

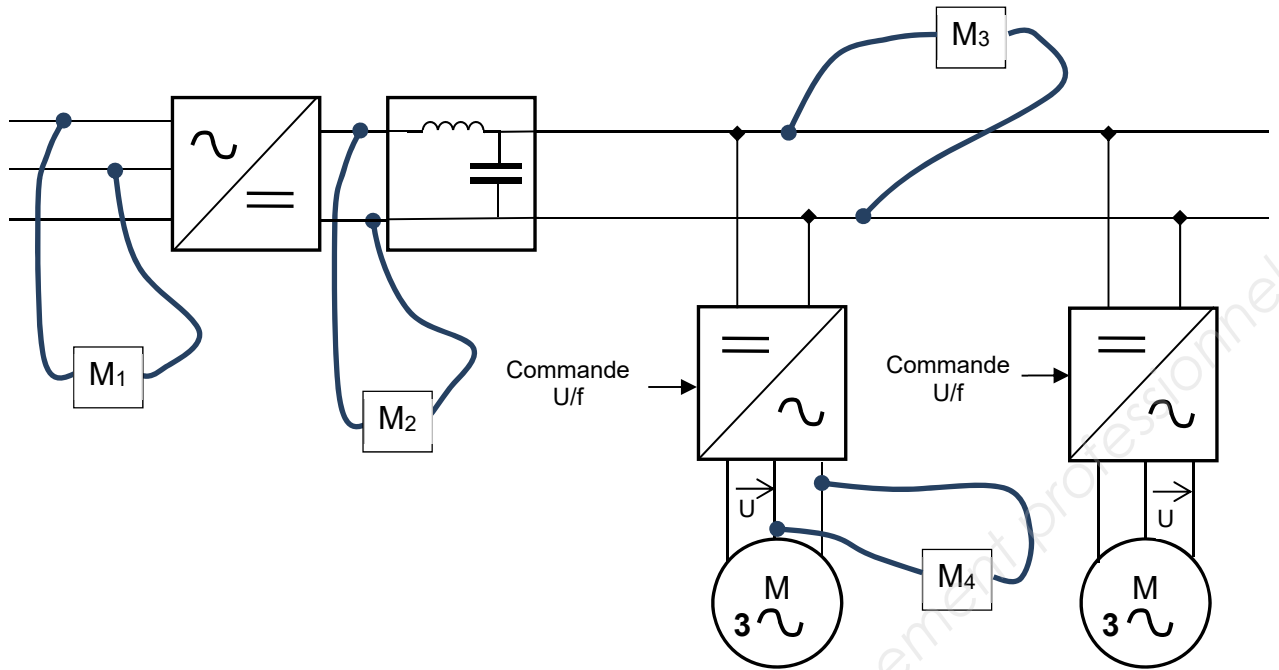


Figure 1

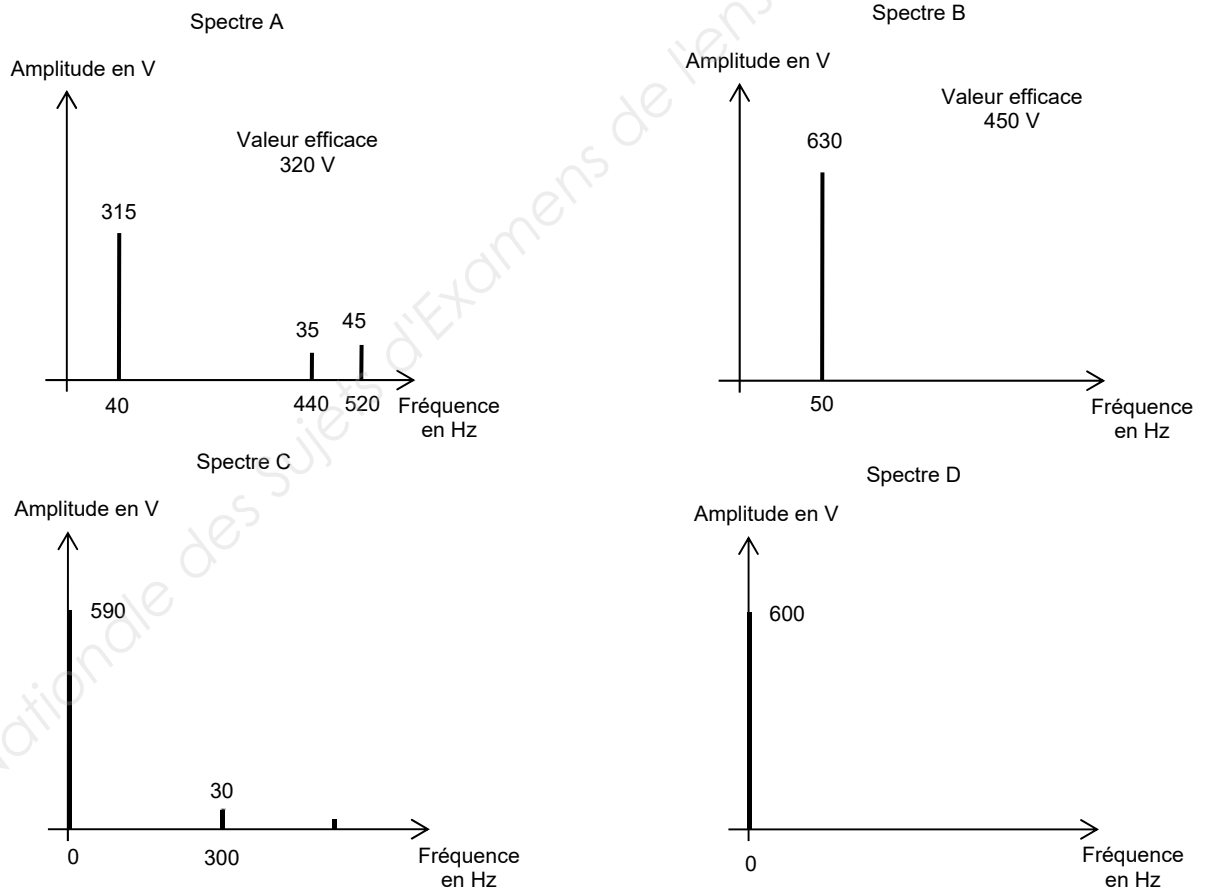


Figure 2

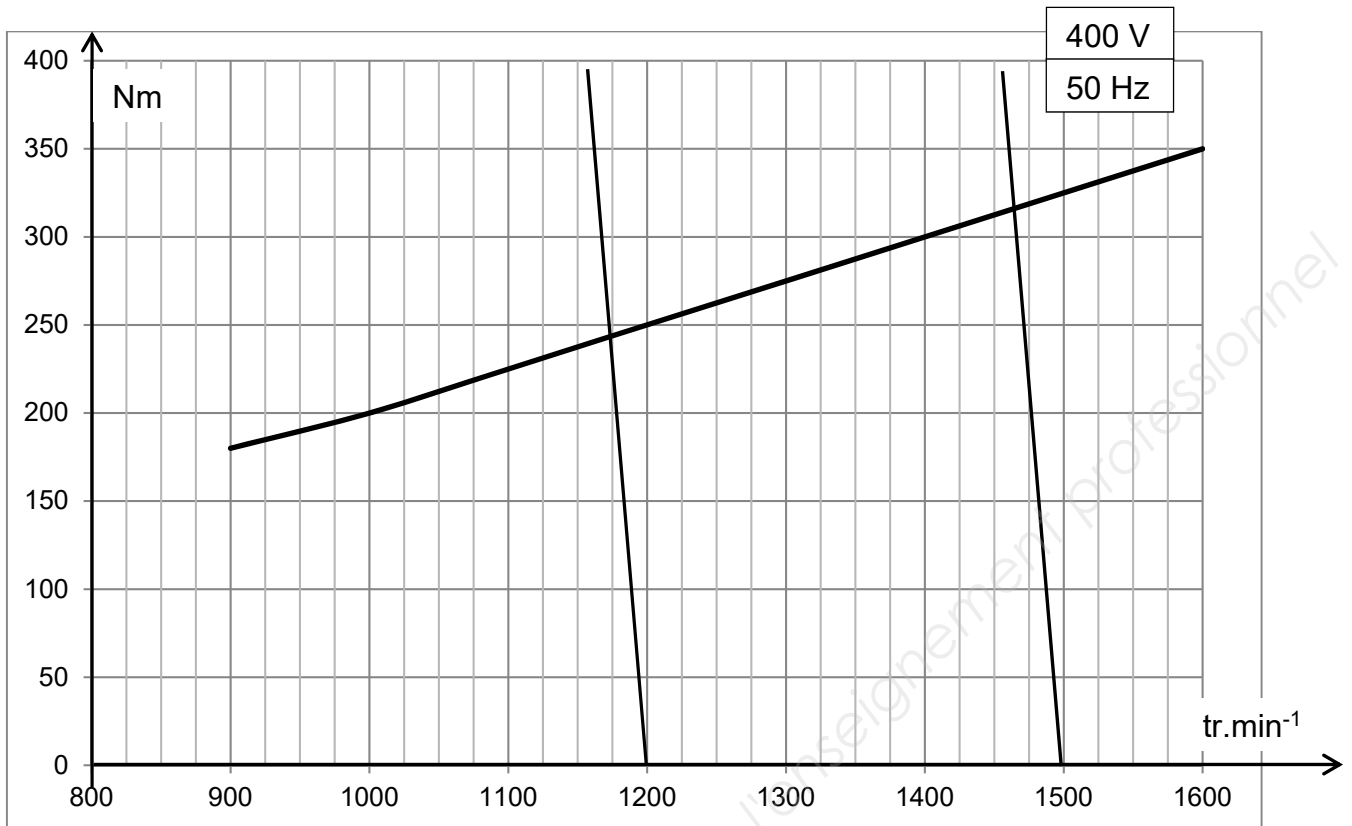


Figure 3

Partie D - Test de la qualité de la pâte.

Pour fabriquer certains types de papiers et de cartons, le blanchiment de la pâte à papier est nécessaire. Les produits alors utilisés servent à dissoudre ou à éliminer davantage de lignine, cet adhésif naturel qui relie les fibres de bois. La pâte obtenue est non seulement plus blanche, mais elle a également moins tendance à jaunir avec le temps.

L'objectif de cette partie est de vérifier si la pâte arrivant dans le cuvier est suffisamment pauvre en lignine afin que le papier qui en sera issu vérifie une norme acceptable, et mérite l'appellation « papier permanent ». On exploitera les **documents D1 à D3**. Le mode et les conditions opératoires sont décrits dans le **document D2**.

Q11 - Comment repère-t-on l'équivalence lors de l'étape B.2 ?

Il incombe au candidat de passer le temps nécessaire à l'élaboration de la réponse aux questions suivantes. La qualité de rédaction, la structuration de l'argumentation et la rigueur des calculs seront valorisées ainsi que les prises d'initiative même si elles n'aboutissent pas. Il convient donc que celles-ci apparaissent sur la copie.

Q12 – Calculer la valeur limite de la chute de burette V_{2E} de solution de thiosulfate de sodium permettant de donner ou non au papier l'appellation « papier permanent ».

On vérifiera d'abord que la quantité de matière d'ions permanganate qui, dans ce cas limite, n'a pas réagi avec 3 g de pâte (fin de l'étape A) a une valeur de $1,2 \times 10^{-3}$ mol et que la quantité de matière d'ions thiosulfate qui a réagi est de $6,0 \times 10^{-3}$ mol.

Q13 - Une pâte analysée provoque une chute de burette supérieure à la valeur trouvée à la question précédente. Le papier fabriqué avec cette pâte mérite-t-il l'appellation « papier permanent » ?

BTS CONTRÔLE INDUSTRIEL ET RÉGULATION AUTOMATIQUE		Session 2018
Analyse physico-chimique d'un procédé et de son environnement	Code : CA51PHC	Page 11/17

Document D1 : fabrication de la pâte à papier – indice kappa.

Le bois est à la base de la fabrication de la pâte à papier depuis 1875. Le bois est constitué de 30 à 45 % de cellulose (parois des cellules végétales) et de 15 à 36 pour cent de lignine (« ciment » des fibres donnant les caractéristiques mécaniques).

Malheureusement, la présence de lignine accélère la dégradation du papier (la lignine s'oxyde et le papier devient acide). Par exemple, une grande part des archives de la dernière guerre ne peut déjà plus être consultée. Il est donc impératif si l'on veut conserver le papier, de fabriquer des papiers contenant peu de lignine.

Des traitements chimiques polluants permettent d'éliminer une partie de la lignine.

On évalue la lignine résiduelle et le degré de polymérisation de la cellulose (aptitude au blanchiment) par l'indice kappa (**ISO 302, 2004**). Plus celui-ci est faible, meilleure sera la qualité du papier.

L'indice kappa est le volume en mL de solution de permanganate de potassium à 0,020 mol.L⁻¹ réduit par un gramme de pâte anhydre. Il pourra être noté k.

La norme ISO 9706, 1994 définit le papier dit « permanent » :

- l'indice kappa doit être inférieur à 5 ;
- le pH de l'extrait aqueux de la pâte à papier doit être compris entre 7,5 et 10 ;
- la réserve alcaline doit être supérieure ou égale à 2 pour cent d'équivalent de carbonate de calcium ;
- la résistance à la déchirure doit être supérieure à 350 mN pour un papier dont le grammage est supérieur à 70 g/m².

Source : <http://www.utc.fr/~tthomass/Themes/unites/unites/cat/aut/Les%20unites%20d'imprimerie.pdf>

BTS CONTRÔLE INDUSTRIEL ET RÉGULATION AUTOMATIQUE		Session 2018
Analyse physico-chimique d'un procédé et de son environnement	Code : CA51PHC	Page 12/17

Document D2 : mode opératoire permettant de vérifier si une pâte à papier est conforme ou non à l'appellation « papier permanent ».

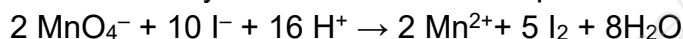
Étape A : on immerge 3,0 g de pâte à papier anhydre dans un erlenmeyer contenant un volume $V_0 = 100 \text{ mL}$ d'une solution de permanganate de potassium acidifiée de concentration $C_0 = 0,015 \text{ mol}\cdot\text{L}^{-1}$.

On attend suffisamment longtemps pour que la lignine contenue dans le morceau de pâte ait complètement réagi avec les ions permanganate. Le volume reste constant. On constate que la couleur violette due aux ions permanganate en solution persiste.

Étape B : on dose les ions permanganate n'ayant pas réagi avec la pâte en réalisant un dosage faisant intervenir deux réactions successives (étapes B.1 et B.2).

B.1. On ajoute à la solution obtenue à la fin de l'étape A une solution d'iodure de potassium en excès.

Équation de la réaction d'oxydation des ions iodure par les ions permanganate (réaction 1) :

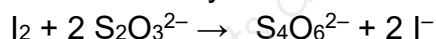


B.2. On dose le diiode formé à l'étape B.1. Pour cela on ajoute dans l'erlenmeyer quelques mL d'empois d'amidon.

L'ensemble est ensuite placé (avec agitation) sous une burette contenant une solution de thiosulfate de sodium de concentration $C_2 = 0,30 \text{ mol}\cdot\text{L}^{-1}$.

On note V_{2E} la chute de burette obtenue à l'équivalence.

Équation de la réaction d'oxydation des ions thiosulfate par le diiode (réaction 2) :



Document D3 : l'empois d'amidon.

L'**empois** d'amidon résulte de l'agitation de la poudre d'amidon dans de l'eau chaude. Il se forme une suspension translucide plus ou moins visqueuse selon la concentration d'amidon. Il est utilisé comme indicateur de fin de réaction lors des titrages chimiques ou biochimiques d'oxydo-réduction qui font intervenir du diiode. En effet, en présence de diiode, l'empois prend une teinte bleu-foncé caractéristique.

Source : <https://fr.wikipedia.org/wiki/Empois>

BTS CONTRÔLE INDUSTRIEL ET RÉGULATION AUTOMATIQUE		Session 2018
Analyse physico-chimique d'un procédé et de son environnement	Code : CA51PHC	Page 13/17

Partie E - Carte de conditionnement pour capteur de température.

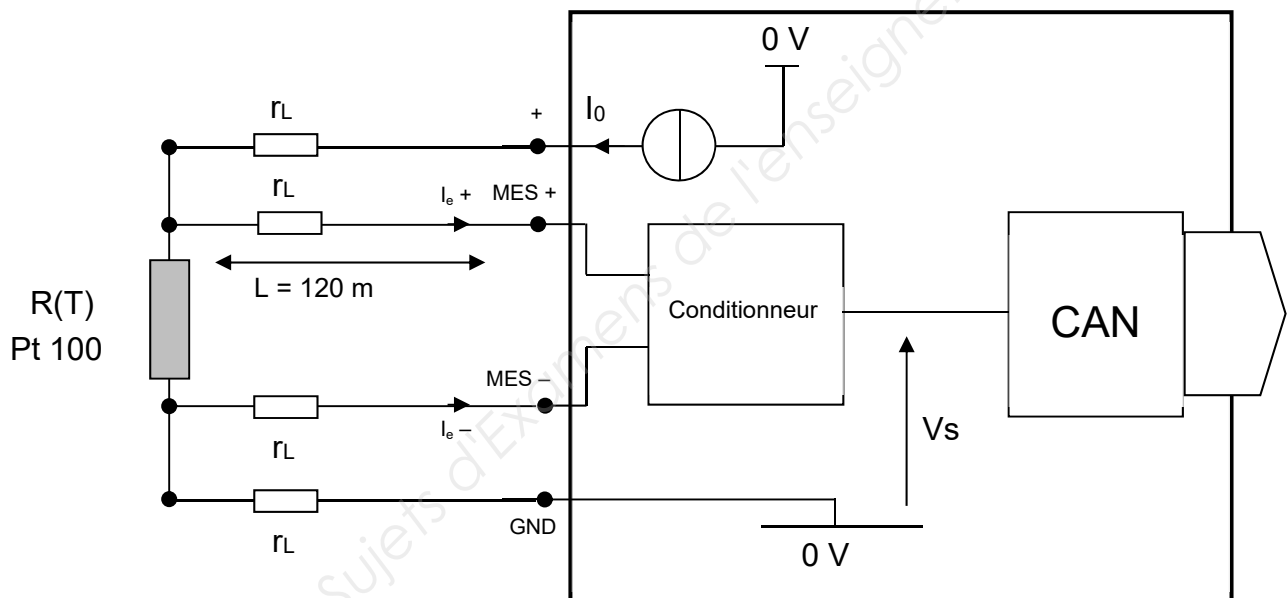
Pour traiter cette partie, utiliser le document E1.

Outre les relevés de mesures des températures du procédé, tous les moteurs qui entraînent la toile ou assurent l'enroulement des bobines de papier sont équipés d'une sonde de température Pt100 implantée dans leur bobinage statorique et raccordée directement par une liaison 4 fils à l'entrée de l'onduleur qui les pilote, distant de 120 m. La mesure de la température interne des moteurs permet de vérifier que le moteur fonctionne normalement.

La Pt100 4 fils est reliée à une carte à 4 entrées repérées +, MES+, MES – et GND, selon le schéma ci-dessous.

La carte possède une source de courant stabilisée à $I_0 = 1,0 \text{ mA}$, valeur suffisamment faible pour négliger l'auto-échauffement du capteur.

Les courants d'entrées I_{e^+} et I_{e^-} du conditionneur sont négligeables.



Remarque : un filtre non représenté, en sortie du bloc conditionneur, permet d'améliorer la qualité du signal avant sa conversion en nombre, image de la mesure.

Le technicien doit configurer le conditionneur pour répondre au cahier des charges suivant :

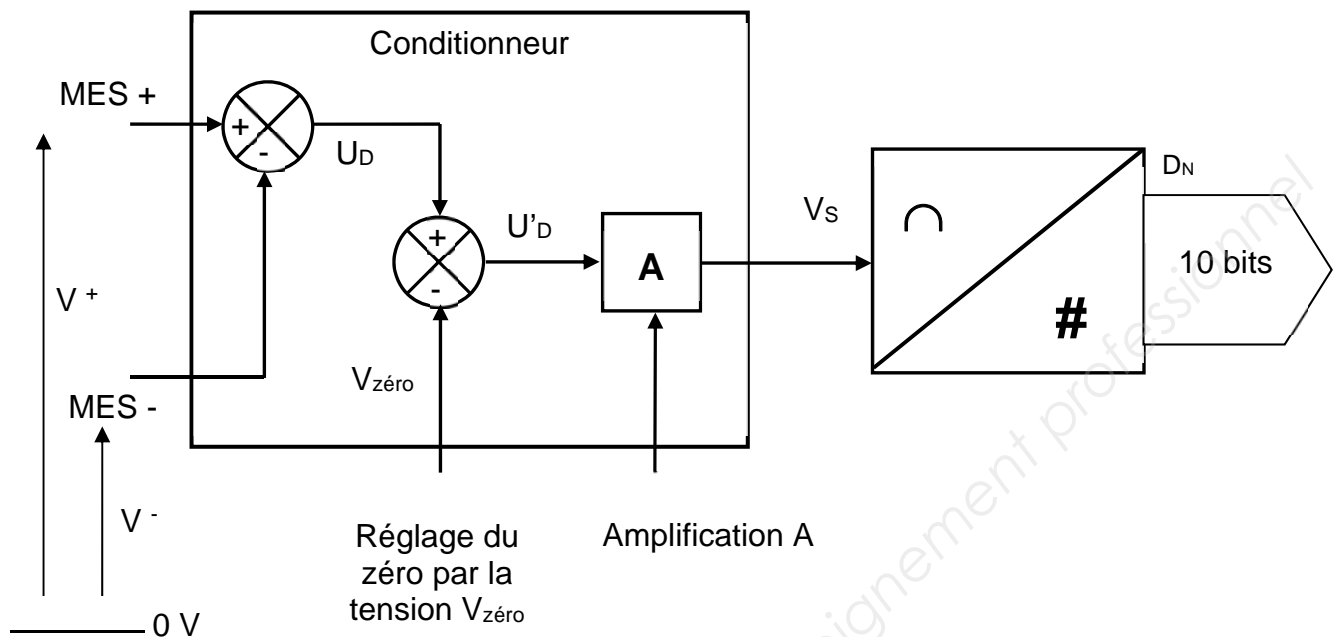
- le CAN, de résolution analogique égale à 5,0 mV, élabore un nombre binaire naturel codé sur 10 bits pour des tensions d'entrée positive de 0 à la pleine échelle PE ;
- lorsque la température est de 0°C, le C.A.N. élabore la sortie 0 ;
- lorsque la température est de 100°C, le C.A.N. élabore la sortie 1000.

Le conditionneur permet à la fois un réglage de zéro et une mise à l'échelle.

BTS CONTRÔLE INDUSTRIEL ET RÉGULATION AUTOMATIQUE		Session 2018
Analyse physico-chimique d'un procédé et de son environnement	Code : CA51PHC	Page 14/17

CA51PHC

Une représentation du conditionneur sous forme de blocs fonctionnels est donnée ci-dessous :



On nomme V^+ la tension appliquée sur l'entrée MES⁺ et V^- la tension appliquée sur l'entrée MES⁻.

Q14 - Exprimer la tension $U_D = V^+ - V^-$ aux bornes d'entrée du conditionneur en fonction de l'intensité du courant I_0 puis calculer sa valeur pour une température mesurée de 58 °C.

Il incombe au candidat de passer le temps nécessaire à l'élaboration de la réponse à la question suivante. La qualité de rédaction, la structuration de l'argumentation et la rigueur des calculs seront valorisées ainsi que les prises d'initiative même si elles n'aboutissent pas. Il convient donc que celles-ci apparaissent sur la copie.

Q15 - Déterminer la valeur de l'amplification A et la valeur de la tension $V_{zéro}$ du conditionneur pour remplir les exigences du cahier des charges.

On vérifiera notamment que, pour une température de 0 °C, la tension de sortie est nulle et que cette tension est de 5 V pour une température de 100 °C.

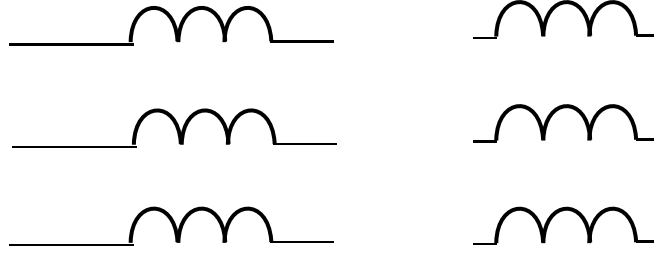
Document E1.

Une Pt100 est un composant électrique résistif dont la résistance dépend de la température. Si on considère le domaine d'utilisation entre -20 et 120 °C, on peut considérer que la résistance de ce capteur de température passif obéit à la relation :

$$R(T) = 100 \times (1 + 3,85 \times 10^{-3} \times T) \text{ avec } R(T) \text{ en ohm et } T \text{ en } ^\circ\text{C}.$$

La résistance des fils de liaison sera considérée comme indépendante de la température.

BTS CONTRÔLE INDUSTRIEL ET RÉGULATION AUTOMATIQUE		Session 2018
Analyse physico-chimique d'un procédé et de son environnement	Code : CA51PHC	Page 15/17

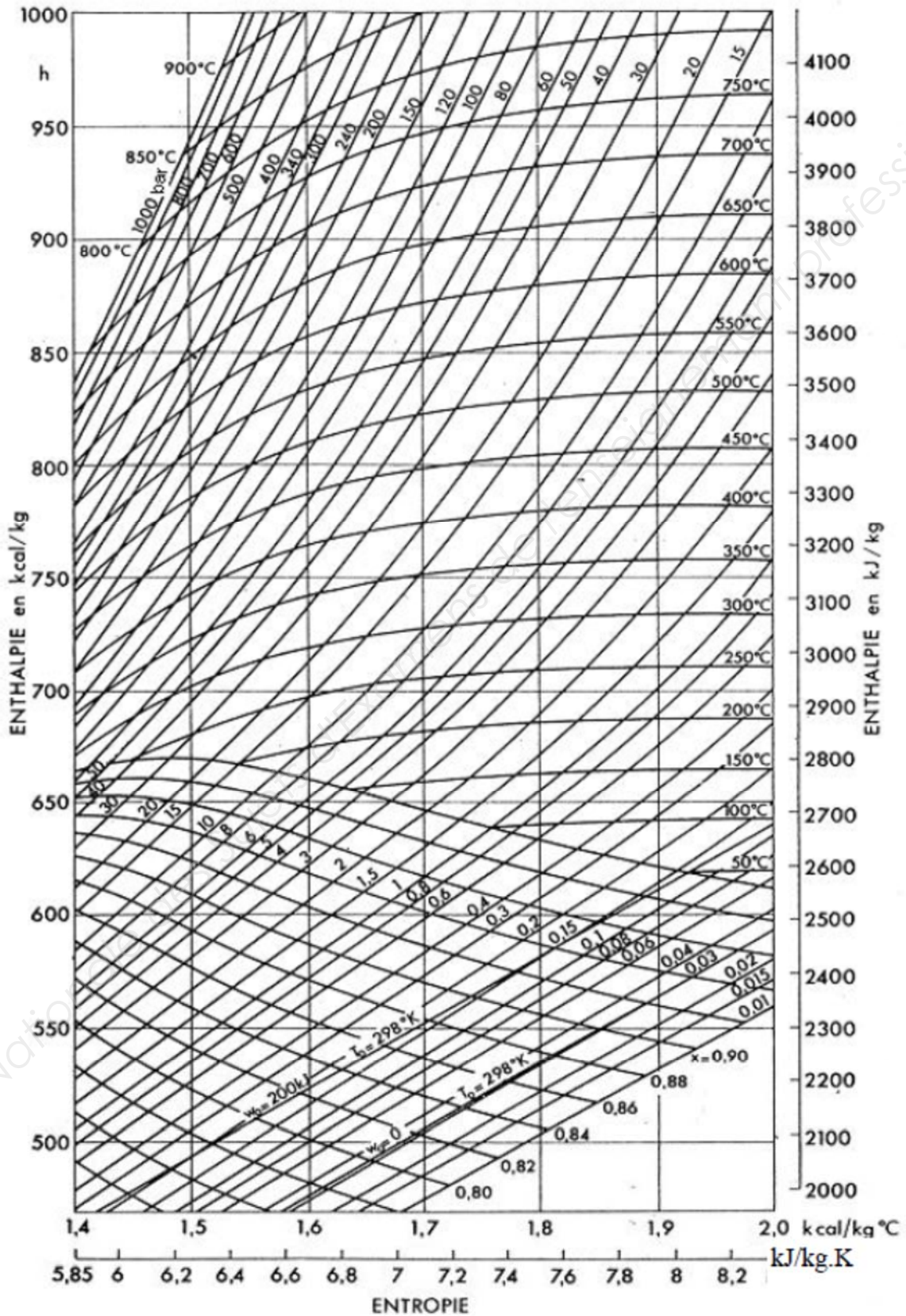
DOCUMENT RÉPONSE 1 à rendre avec la copie - Partie A

Primaire

Secondaire

DOCUMENT RÉPONSE 2 à rendre avec la copie - Partie B

Diagramme de Mollier de l'eau avec les points ou (et) tracés que le candidat jugera utile de faire figurer.



BTS CONTRÔLE INDUSTRIEL ET RÉGULATION AUTOMATIQUE		Session 2018
Analyse physico-chimique d'un procédé et de son environnement	Code : CA51PHC	Page 17/17