



**LE RÉSEAU DE CRÉATION
ET D'ACCOMPAGNEMENT PÉDAGOGIQUES**

**Ce document a été mis en ligne par le Réseau Canopé
pour la Base Nationale des Sujets d'Examens de l'enseignement professionnel.**

Ce fichier numérique ne peut être reproduit, représenté, adapté ou traduit sans autorisation.

BREVET DE TECHNICIEN SUPÉRIEUR

TRAITEMENTS DES MATÉRIAUX

SCIENCES ET TECHNIQUES INDUSTRIELLES

- U4.2 -

Sous-épreuve commune aux deux options

SESSION 2018

—

Durée : 2 heures

Coefficient : 2

—

Matériel autorisé

L'usage de tout modèle de calculatrice, avec ou sans mode examen, est autorisé.

Documents à rendre avec la copie :

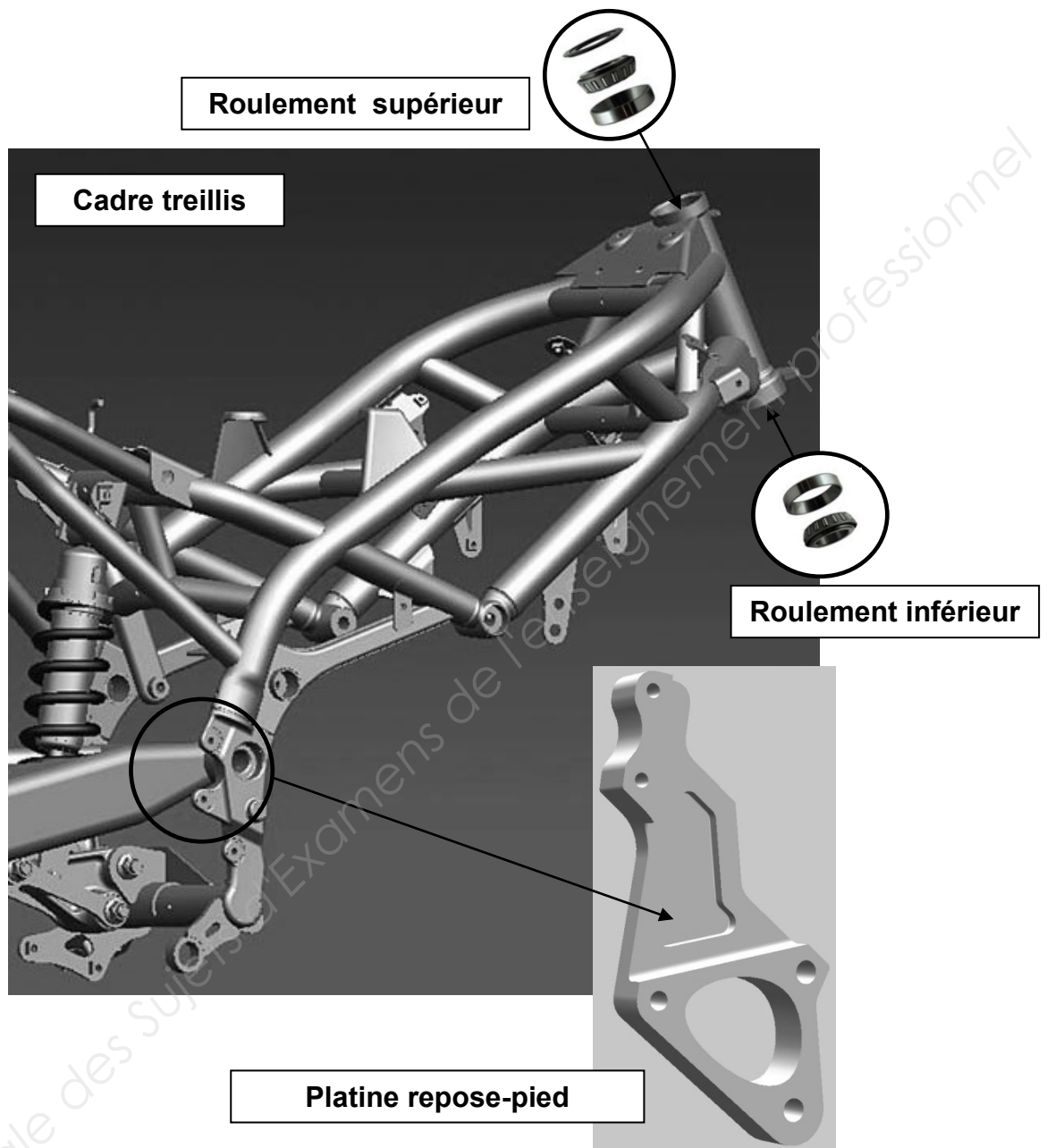
- Annexe 1 page 8 / 12
- Annexes 2A₁ et 2A₂ pages 9 et 10 / 12
- Annexe 2B page 11 / 12

Dès que le sujet vous est remis, assurez-vous qu'il est complet.

Le sujet comporte 12 pages, numérotées de 1/12 à 12/12.

Présentation de l'entreprise et objet de l'étude

Une société spécialisée dans la conception et la réalisation de cadres de motocyclettes reçoit, de la part d'un constructeur généraliste, une commande renouvelable d'un minimum de 6000 ensembles par an.



L'étude portera essentiellement sur :

- la vérification des caractéristiques mécaniques requises pour **un cadre treillis** ;
- le choix du traitement thermique pour l'outillage permettant le démontage des **roulements à aiguilles** de la colonne de direction ;
- l'établissement du traitement de surface **des platines repose-pied**.

Partie I : Étude du cadre treillis

Objet de l'étude : concevoir un cadre treillis consiste à solliciter uniquement en traction et compression la majorité des tubes qui le composent. Il faut également vérifier que la rigidité du cadre est suffisante. Pour cela, il est nécessaire de connaître plusieurs paramètres, et notamment le module de Young.

Données caractéristiques du cahier des charges

Matière : 18CrMo4

Caractéristiques mécaniques requises : $R_{p0,2} \geq 500$ MPa

Module de Young requis : $E = 205000 \pm 3000$ MPa

- I.1 Sachant que $R_e = E \times e$ dans le domaine linéaire de la courbe de traction (voir courbe **annexe 1**) et à l'aide des informations fournies en **annexe 1 (partie agrandie)**, déterminer la valeur du module de Young E . Expliquer la démarche adoptée.
- I.2 Indiquer pourquoi il est nécessaire d'utiliser un extensomètre pour obtenir ce type de courbe.
- I.3 À l'aide des informations fournies en **annexe 1**, déterminer la valeur de la limite conventionnelle d'élasticité $R_{p0,2}$. Expliquer la démarche adoptée et réaliser le tracé sur la courbe correspondante.
- I.4 Indiquer si le cahier des charges est respecté. Justifier votre réponse.

Partie II : Étude de l'extracteur expansible

Objet de l'étude : afin d'extraire les roulements à aiguilles de la colonne de direction, un outillage particulier a été créé. L'objet de cette étude consiste à choisir le meilleur compromis matériau / procédé permettant de répondre aux spécifications du cahier des charges. Dans un premier temps le choix se porte sur un acier **35CrMo4 trempé-revenu**.

Cahier des charges

Matière / traitement : 35CrMo4 ou 35CrNiMo6

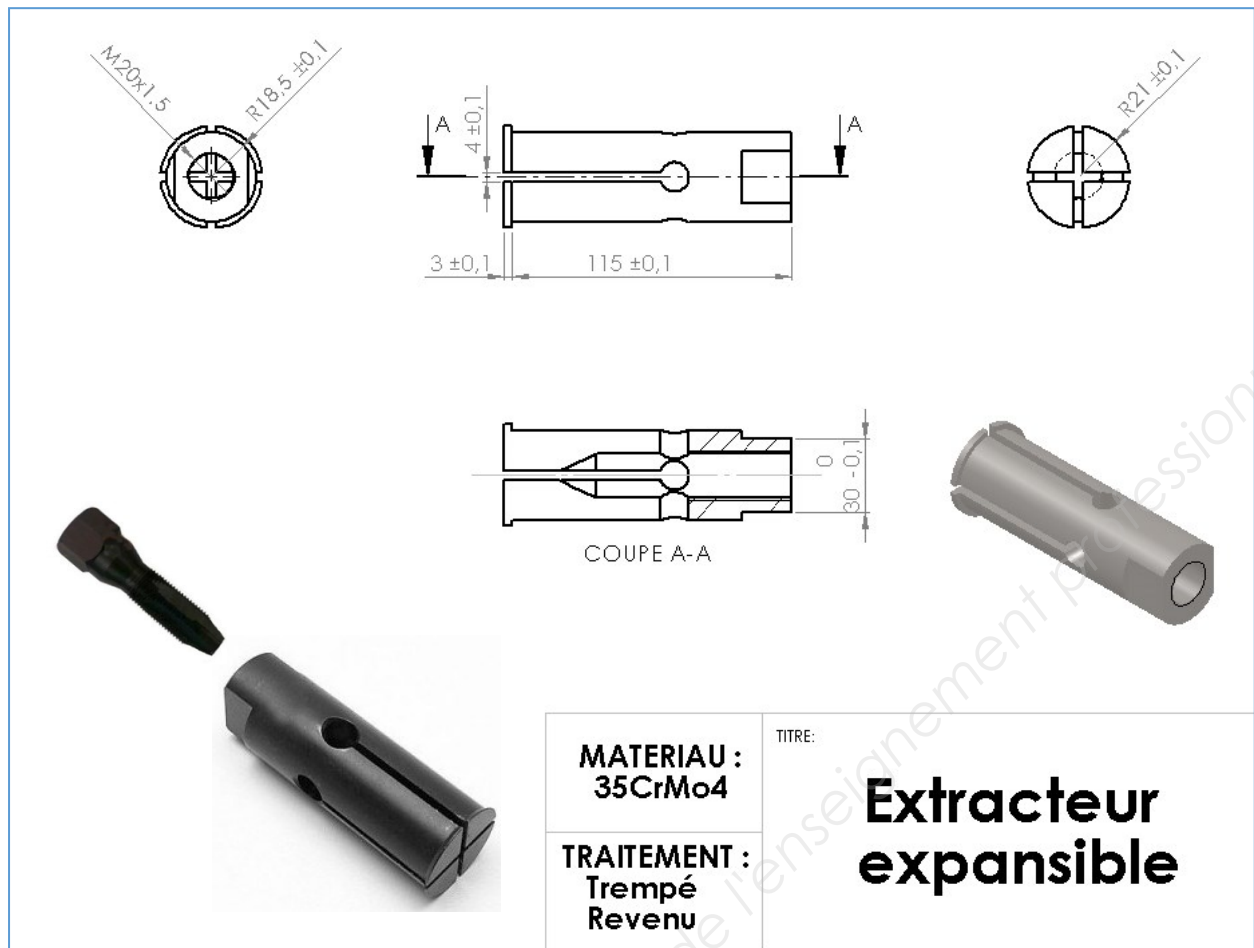
Brut : obtenu directement par usinage à partir d'un lopin laminé.

Caractéristiques mécaniques requises :

- $1420 \text{ MPa} \geq R_m \geq 1350 \text{ MPa}$
- $R_{p0,2} \geq 800 \text{ MPa}$
- $KCU \geq 50 \text{ J} \cdot \text{cm}^{-2}$


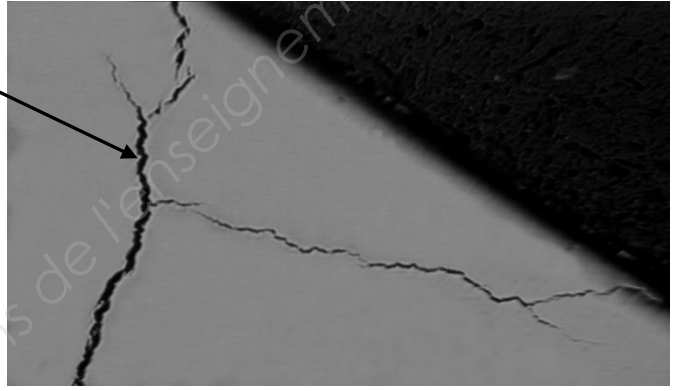
Caractéristiques métallurgiques requises :

- 10 % de bainite acceptée après trempe



- II.1** Décoder la désignation de la nuance d'acier préalablement choisie.
- II.2** À partir de la fiche technique de l'acier **35CrMo4** fournie en **annexe 2 A₁**, déterminer la température d'austénitisation et le mode de refroidissement.
- II.3** Sachant que le rayon de la pièce à traiter est de 18,5 mm, en vous aidant du tableau des paramètres λ , (**annexe 2A₂**) réaliser sur la courbe **TRC** le tracé correspondant au mode de refroidissement précédemment choisi.
- II.4** Indiquer la dureté théorique correspondante ainsi que la structure métallurgique associée. Préciser si le traitement de trempe peut être validé.
- II.5** Déterminer la température de revenu permettant de respecter le cahier des charges. Délimiter sur le graphe correspondant le domaine de revenu possible.
- II.6** Dessiner le cycle complet du traitement thermique, en précisant également les temps de maintien nécessaires.

Objet de l'étude : un contrôle visuel laisse apparaître sur quelques pièces un défaut important. Une étude micrographique effectuée sur ces pièces défectueuses caractérise plus nettement encore cette anomalie. Voir photos ci-dessous.

	<p>Étude micrographique</p> <p>Sens d'observation : travers</p> <p>Grossissement : X 100</p> <p>Réactif : sans</p>
	<p>Commentaire</p> <p>Un défaut gravissime est constaté</p> 

II.7 Identifier la nature du défaut. Indiquer les causes possibles. Argumenter sur la possibilité d'accepter ces pièces.

Afin d'éviter tout risque, l'entreprise décide de changer d'acier et de traitement thermique. Le choix se porte sur un acier **35CrNiMo6** et sur un traitement isotherme bainitique.

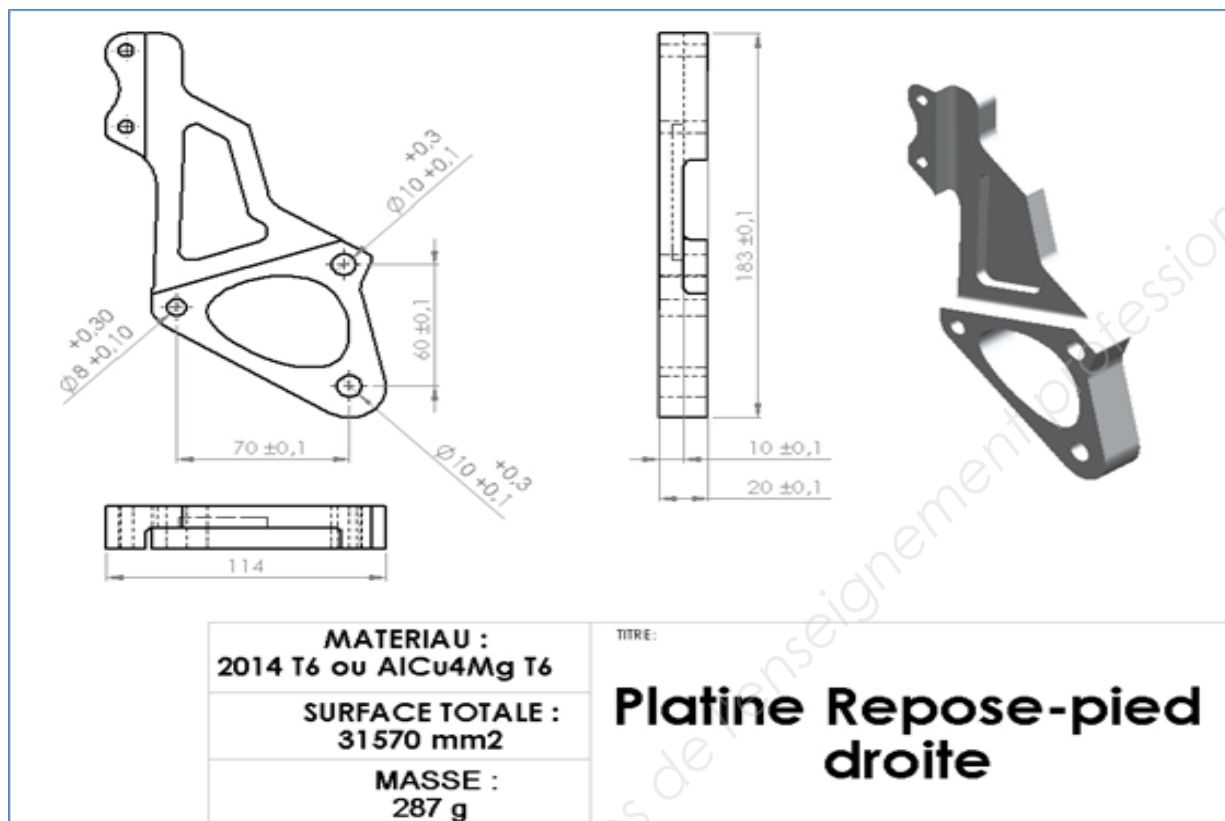
II.8 À partir de la fiche technique de l'acier **35CrNiMo6**, fournie en **annexe 2B** et **annexe 3**, tracer sur la courbe **TTT** correspondante, le cycle thermique permettant de respecter les valeurs du cahier des charges.

II.9 Indiquer s'il est nécessaire d'effectuer un revenu après ce traitement.

II.10 Préciser quels sont les avantages de ce traitement isotherme par rapport au traitement équivalent anisotherme.

Partie III : Étude des platines repose-pieds

Objet de l'étude : le fabricant désire pour ces platines plusieurs colorations comme le bleu, le rouge ou le noir. Le choix se portera sur un traitement d'oxydation anodique sulfurique suivi d'une coloration.



Cahier des Charges	Gamme de traitement simplifiée O15(XI) / AlCu4Mg
<p style="text-align: center;">Matière</p> <p>Alliage d'aluminium 2014 T6 (AlCu4Mg)</p> <p style="text-align: center;">Usinage</p> <p>Entièrement usiné dans la masse par machines à commande numérique.</p> <p style="text-align: center;">Masse : 287 g</p> <p style="text-align: center;">Surface totale : 31570 mm²</p> <p style="text-align: center;">Épaisseur d'anodisation : 15 µm</p> <p style="text-align: center;">Coloration</p> <p>Rouge, bleu, noire, ...</p>	<p style="text-align: center;">Montage des pièces.</p> <p style="text-align: center;">Dégraissage, décapage alcalin, neutralisation, rinçages respectifs.</p> <p style="text-align: center;">Oxydation anodique sulfurique, X minutes à 20 ± 1,5 °C. Rinçage.</p> <p style="text-align: center;">Coloration chimique, 35 min à 40°C. Rinçage.</p> <p style="text-align: center;">Colmatage, 35 min à 100°C. Rinçage.</p> <p style="text-align: center;">Démontage des pièces. Contrôles.</p>

- III.1** Expliquer brièvement le principe de l'**OAS** – oxydation anodique sulfurique.
- III.2** Pour ces platines repose-pieds, l'entreprise a préféré une coloration après oxydation anodique sulfurique plutôt qu'une peinture. Donner un avantage que procure ce traitement **OAS** suivi d'une coloration.
- III.3** Faire un schéma simplifié de l'installation (cuve et accessoires) d'oxydation anodique.
- III.4** Décoder la symbolisation du traitement de surface choisi : O15(XI) / AlCu4Mg.
- III.5** Calculer le nombre maximal de pièces pouvant être traitées conjointement, sachant que le générateur fournit 50 A et que la densité de courant correspondant au bain utilisé vaut $1,5 \text{ A}\cdot\text{dm}^{-2}$.
- III.6** Sachant que la vitesse moyenne de croissance de la couche d'alumine est de $0,43 \mu\text{m}\cdot\text{min}^{-1}$, déterminer le temps nécessaire pour obtenir l'épaisseur souhaitée de $15 \mu\text{m}$.
- III.7** Expliquer brièvement le rôle du colmatage.

Barème

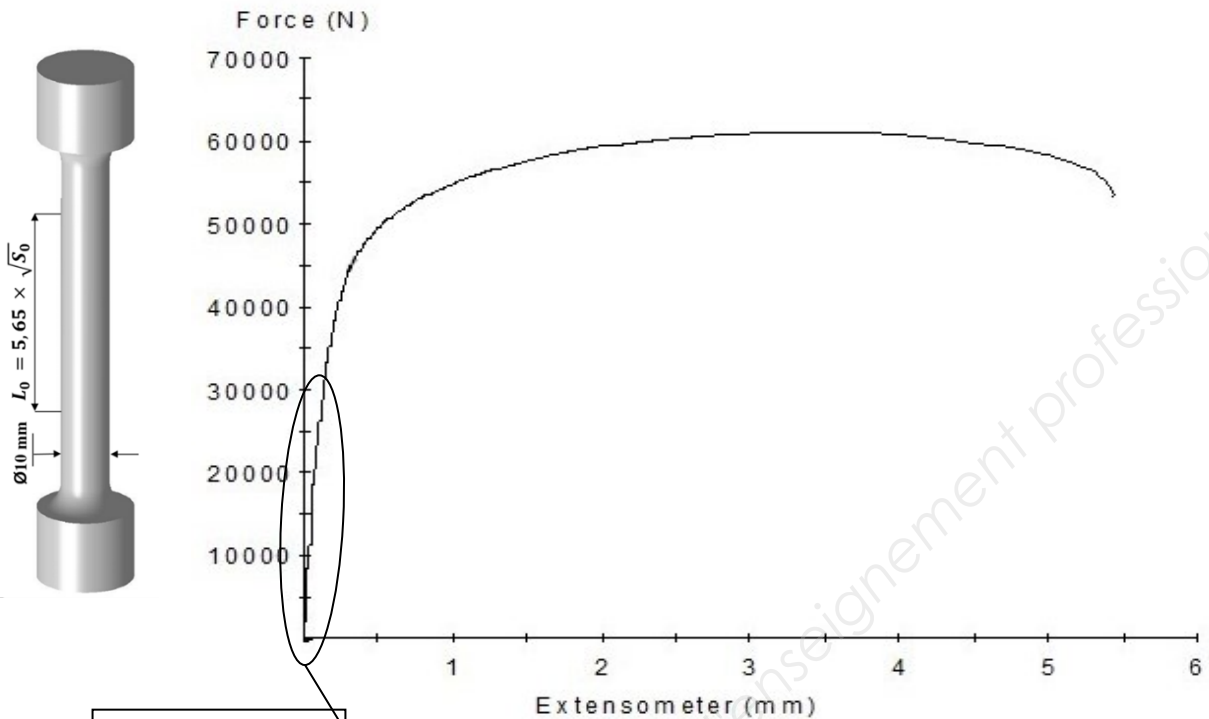
Partie I (4 points)				
Questions	I.1	I.2	I.3	I.4
Points	1,5	0,5	1,5	0,5

Partie II (9,5 points)										
Questions	II.1	II.2	II.3	II.4	II.5	II.6	II.7	II.8	II.9	II.10
Points	0,5	0,5	2	1	0,5	1	1	1,5	0,5	1

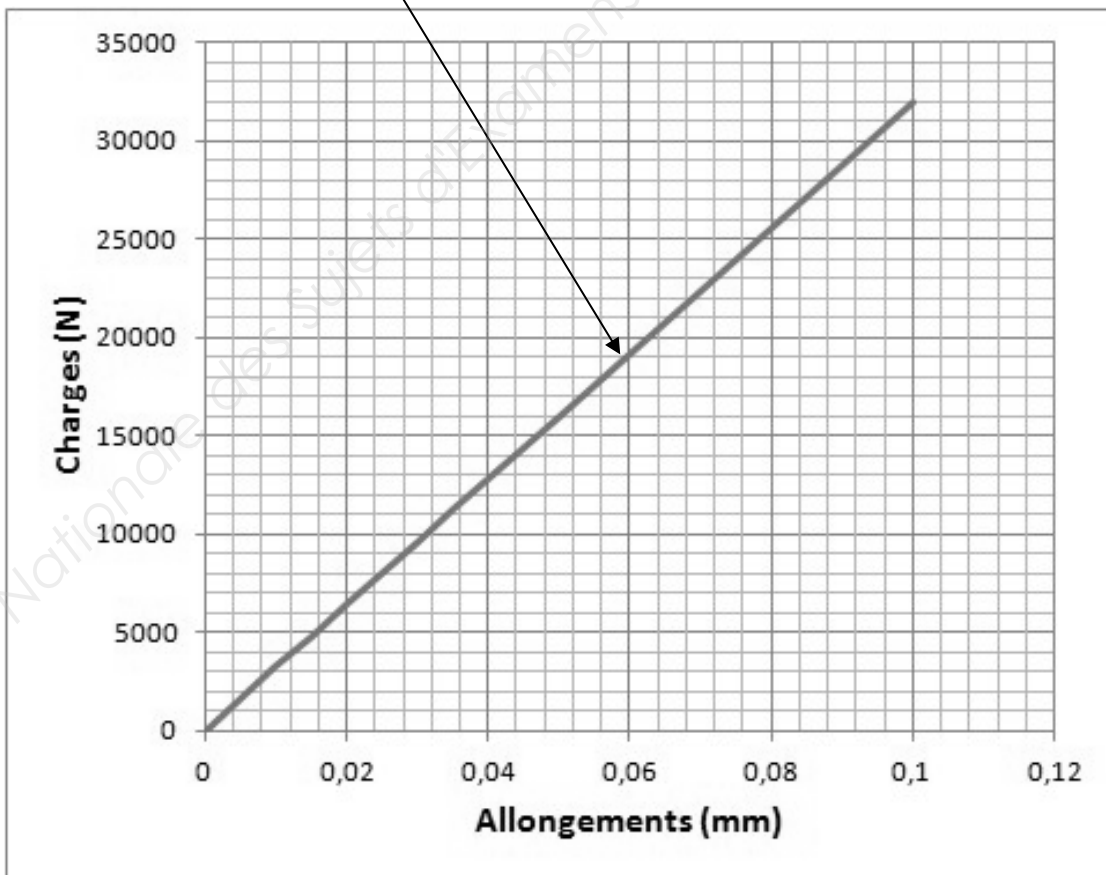
Partie III (6,5 points)							
Questions	III.1	III.2	III.3	III.4	III.5	III.6	III.7
Points	1	0,5	1	0,5	1,5	1	1

Annexe 1
(à rendre avec la copie)

Courbe de traction tracée avec extensomètre à partir d'une éprouvette cylindrique normalisée

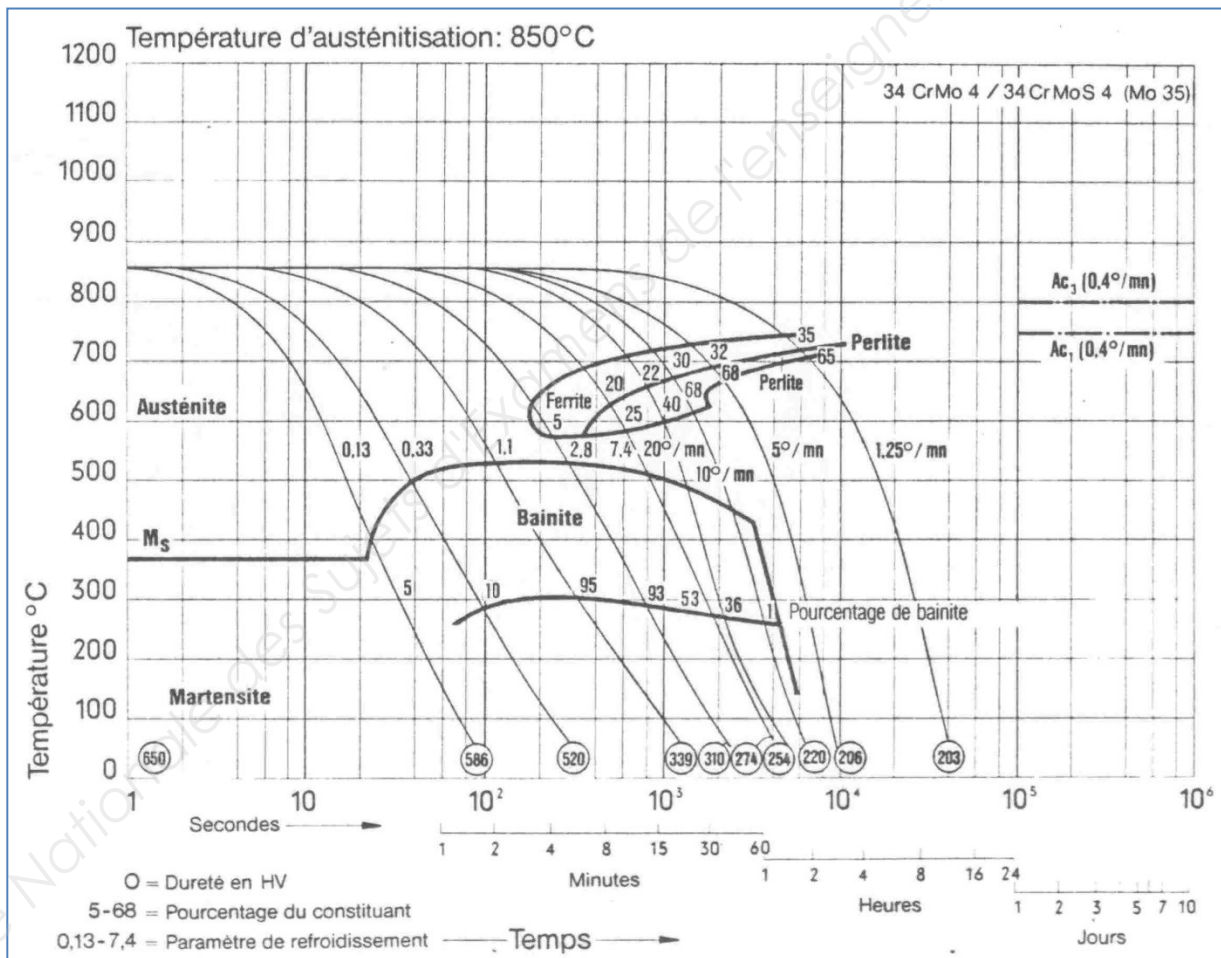


Agrandissement



18CrMo4 - Courbe de traction dans le domaine élastique tracée avec extensomètre

Composition chimique (Valeurs normalisées en %) Selon NFA 35-552	C	Si	Mn	P	S	Cr	Mo
	0,31-0,37	0,10-0,40	0,60-0,90	≤0,035	≤0,035 ⁽¹⁾	0,90-1,20	0,15-0,25
1) TEW -34CrMoS 4 avec teneur en soufre réglée 0,020-0,035 %							
État de livraison	demi-produit – barres – fils – étirés						
Caractéristiques mécaniques à l'état de livraison	G		B		C		
	recuit doux		traité pour usinabilité améliorée		traité pour cisailage à froid		
	dureté Brinell HB max		dureté Brinell HB max		dureté Brinell HB max		
	217		223		250		
Formage à chaud et traitement thermique (valeur de référence)	forgeage	recuit	normalisation		trempe à l'huile		revenu
	°C	°C	°C		°C		°C
	1050-850	680-720	850-890		835-865		500-650



Les vitesses de refroidissement les plus rapides sont exprimées sous forme d'un paramètre de refroidissement baptisé λ . Ce paramètre λ est obtenu en divisant par 100 la durée de refroidissement en secondes depuis 800°C jusqu'à 500°C. Les vitesses de refroidissement les plus lentes sont exprimées en °C·mn⁻¹.

Paramètre de refroidissement λ Vitesse de refroidissement V	Diamètre en mm Refroidissement à l'eau (1)	Diamètre en mm Refroidissement à l'huile (1)	Diamètre en mm Refroidissement à l'air
0,02	20		
0,03	25		
0,07	35	19	
0,10	45	23	
0,13	53	37	
0,20	60	42	
0,30	70	50	
0,50	90	60	
0,70	105	70	
1,00	125	90	10
2,00	170	130	20
3,00	210	170	30
5,00	275	220	45
7,00	330	260	55
20° C/mn	390	300	70
10° C/mn	600	470	120
5° C/mn	850	700	210
2,5° C/mn	> 1000	> 1000	400
1,25° C/mn			650
0,4° C/mn			> 1000

(1) Pièces agitées modérément

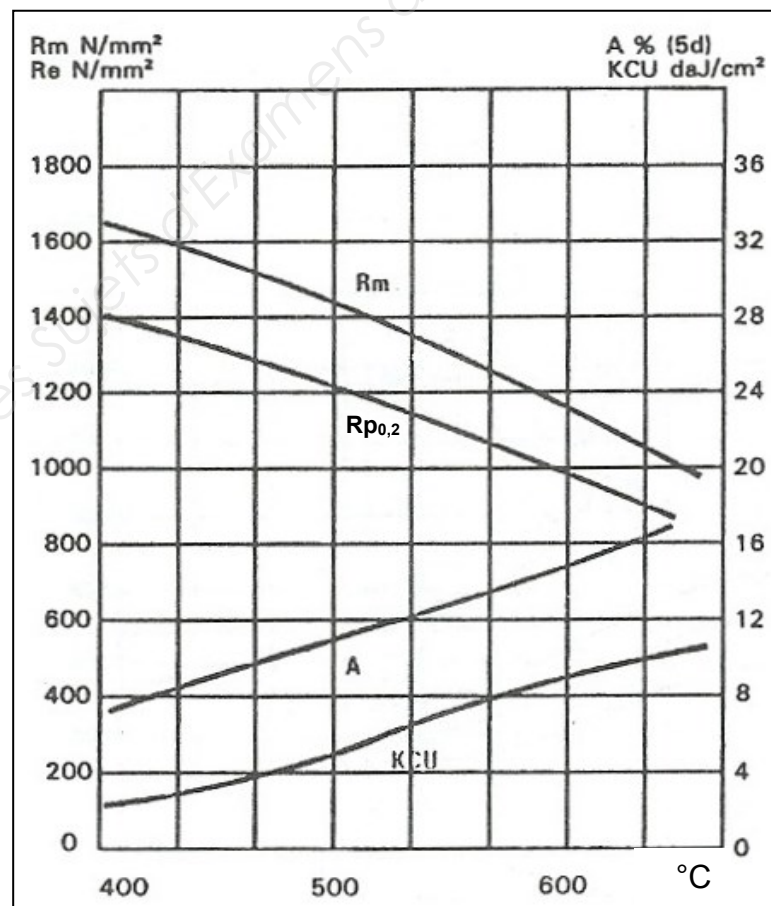
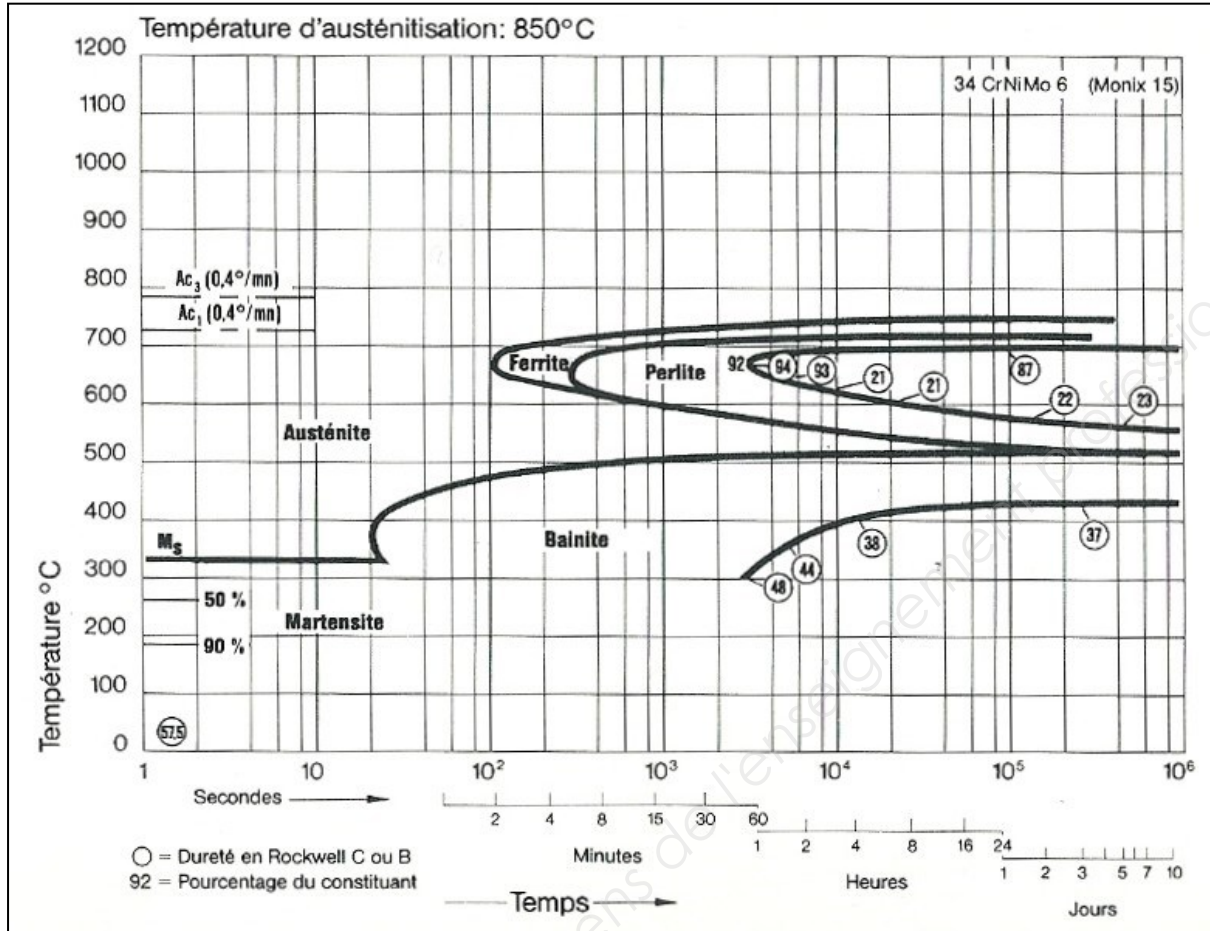


Diagramme de revenu 35CrMo4



Nota : les valeurs cerclées correspondent aux duretés HRC.

HV	HB	HRC	Résistance R_m N/mm ²
360	342	36,6	1155
370	352	37,7	1190
380	361	38,8	1220
390	371	39,8	1255
400	380	40,8	1290
410	390	41,8	1320
420	399	42,7	1350
430	409	43,6	1385
440	418	44,5	1420
450	428	45,3	1455
460	437	46,1	1485
470	447	46,9	1520
480	(456)	47,7	1555
490	(466)	48,4	1595
500	(475)	49,1	1630
510	(485)	49,8	1665
520	(494)	50,5	1700
530	(504)	51,1	1740
540	(513)	51,7	1775
550	(523)	52,3	1810