



**LE RÉSEAU DE CRÉATION
ET D'ACCOMPAGNEMENT PÉDAGOGIQUES**

**Ce document a été mis en ligne par le Réseau Canopé
pour la Base Nationale des Sujets d'Examens de l'enseignement professionnel.**

Ce fichier numérique ne peut être reproduit, représenté, adapté ou traduit sans autorisation.

BREVET DE TECHNICIEN SUPERIEUR

Conception des Processus de Réalisation de Produits

Epreuve E4 - CONCEPTION PRELIMINAIRE

Coefficient 6 – Durée 6 heures

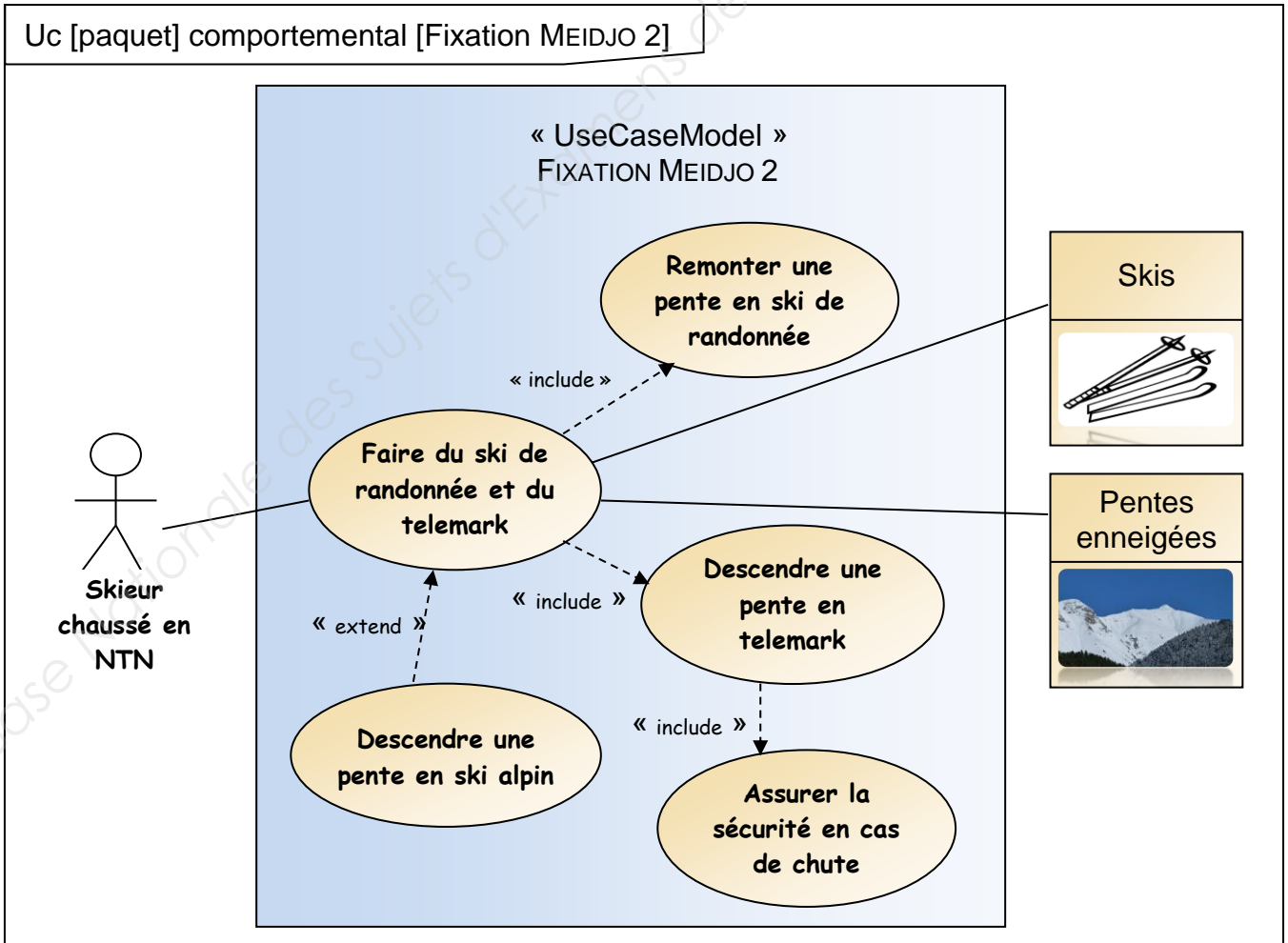
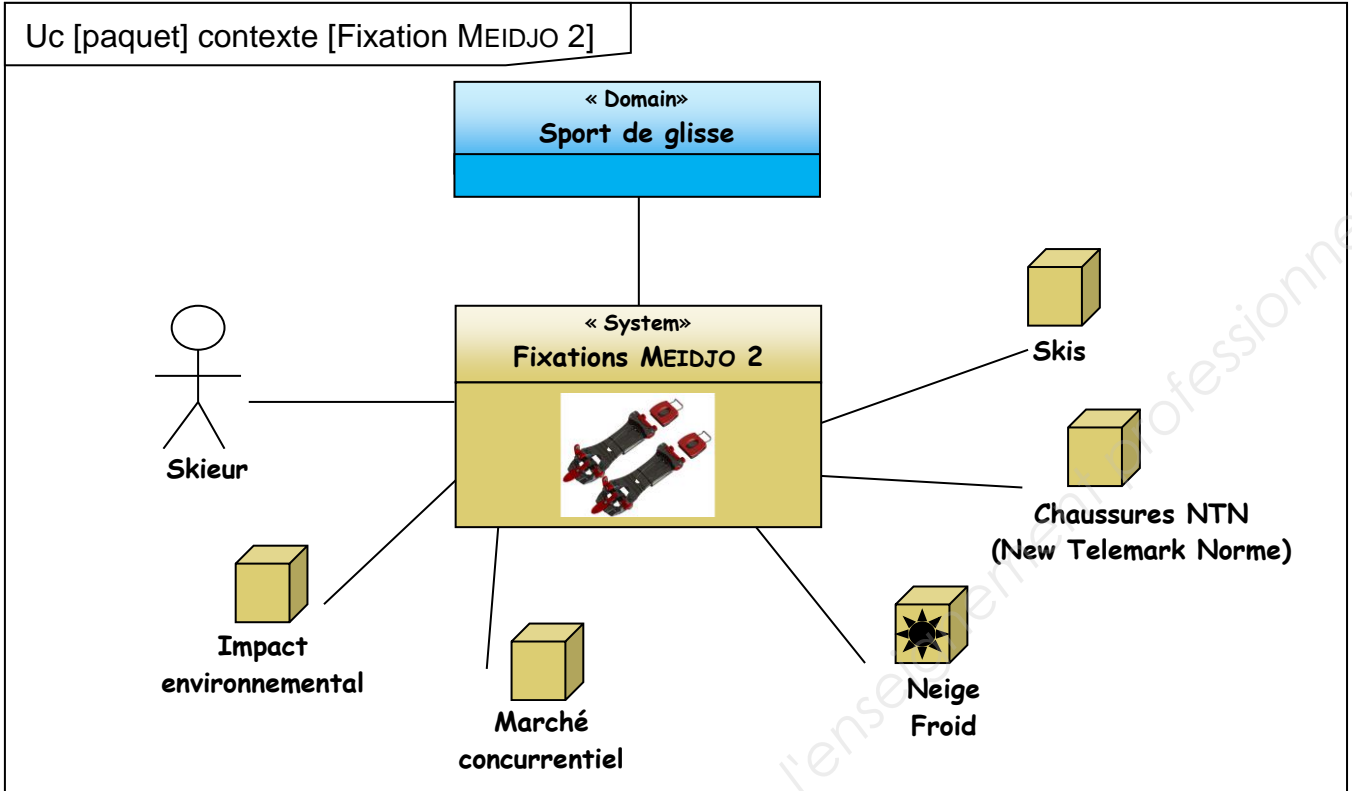
Aucun document autorisé

L'usage de tout modèle de calculatrice, avec ou sans mode examen, est autorisé.

FIXATION MEIDJO 2. – DOSSIER TECHNIQUE

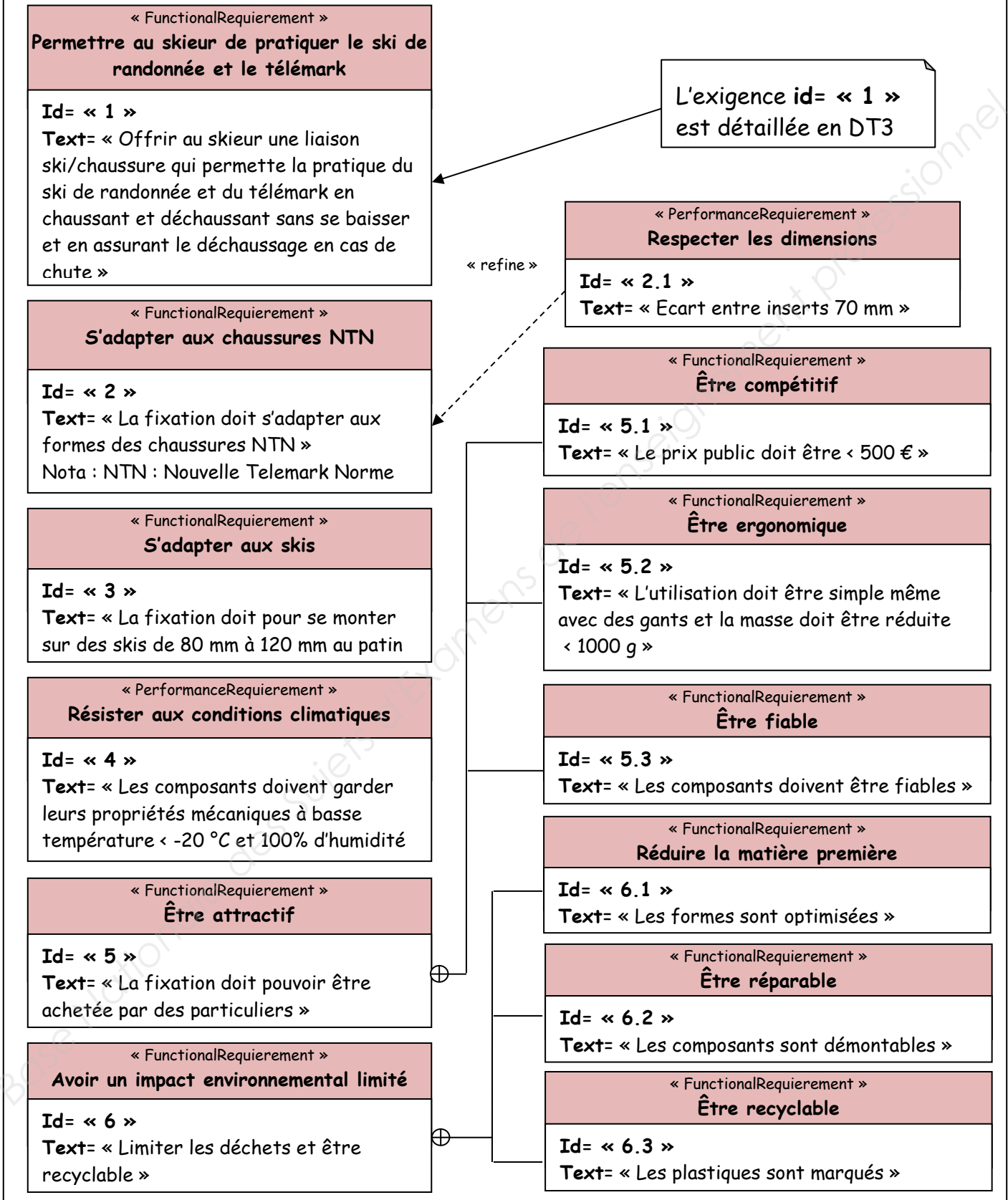
○ DT 1	SysML diagramme de contexte et cas d'utilisation	11
○ DT 2	SysML diagramme des exigences.....	12
○ DT 3	SysML partiel des exigences	13
○ DT 4	Dessin d'ensemble et vues éclatées de la fixation MEIDJO 2.....	14
○ DT 5	Nomenclature valorisée pour une paire de fixations Meidjo 2.....	15
○ DT 6	Diagramme de PARETO de l'analyse des coûts	16
○ DT 7	Schéma cinématique du déclenchement d'urgence (sans le réglage)...	17
○ DT 8	Résultats de la simulation Méca 3D	18
○ DT 9	Données techniques matières	18
○ DT 10	Dessin de définition de la platine	19
○ DT 11	Repères des surfaces de la platine	20
○ DT 12	Avant-projet d'étude de fabrication de la platine	21
○ DT 13	Gamme de forets acier rapide et cobalt.....	22
○ DT 14	Comparatif entre différents procédés d'obtention de brut.....	23
○ DT 15	Dessin d'ensemble de l'outillage d'injection plastique	24
○ DT 16	Vue d'ensemble du bloc-empreinte fixe dans carcasse.....	25
○ DT 17	Dessin de définition du bloc-empreinte fixe.....	26
○ DT 18	Moyens disponibles dans l'entreprise de fabrication de moules	27
○ DT 19	Dessin de définition du basculeur.....	28
○ DT 20	Comparatif des procédés de découpage industriels.....	29
○ DT 21	Comparatif des procédés de découpage industriels (suite).....	30

DT 1 SysML diagramme de contexte et cas d'utilisation

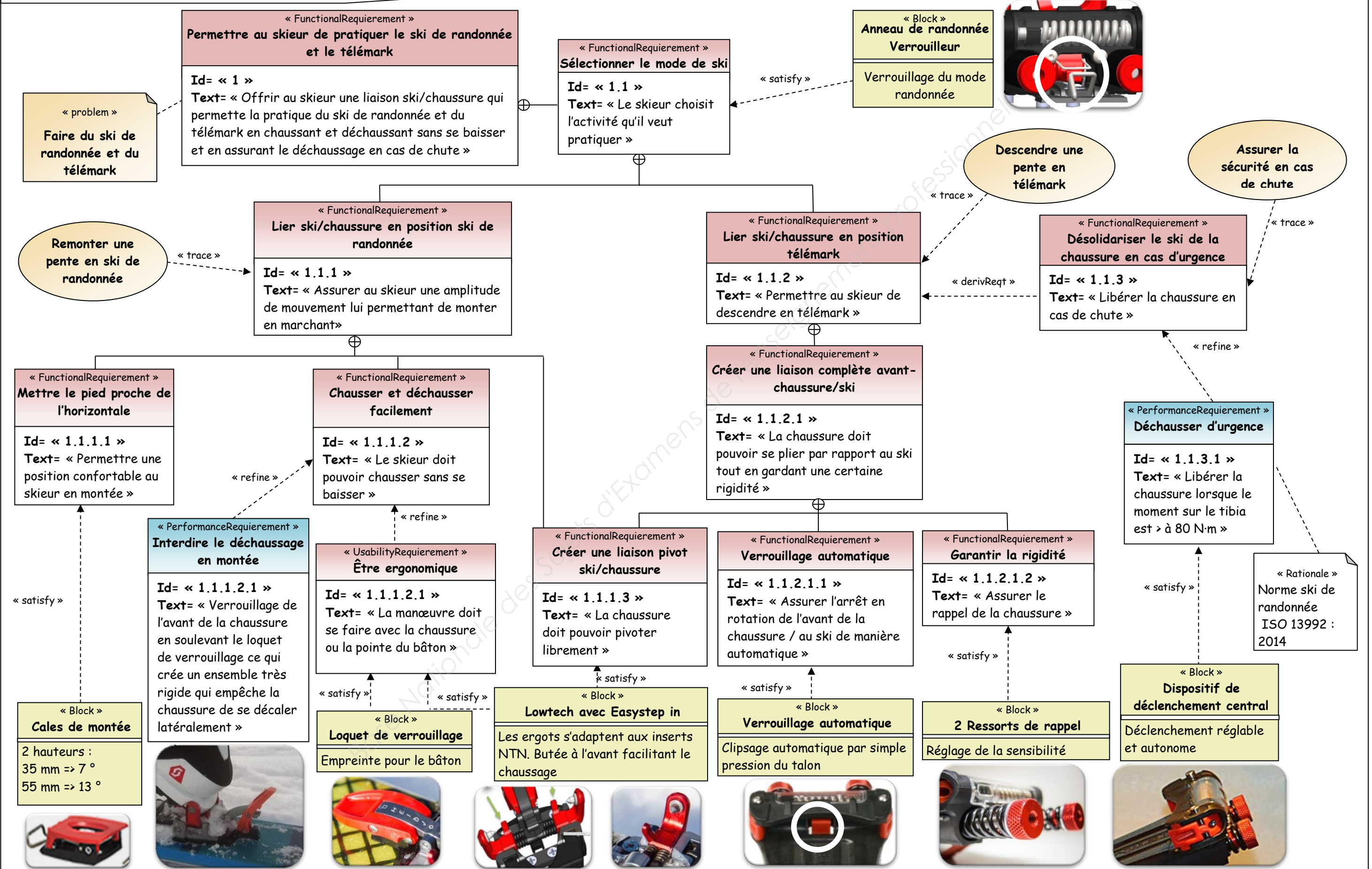


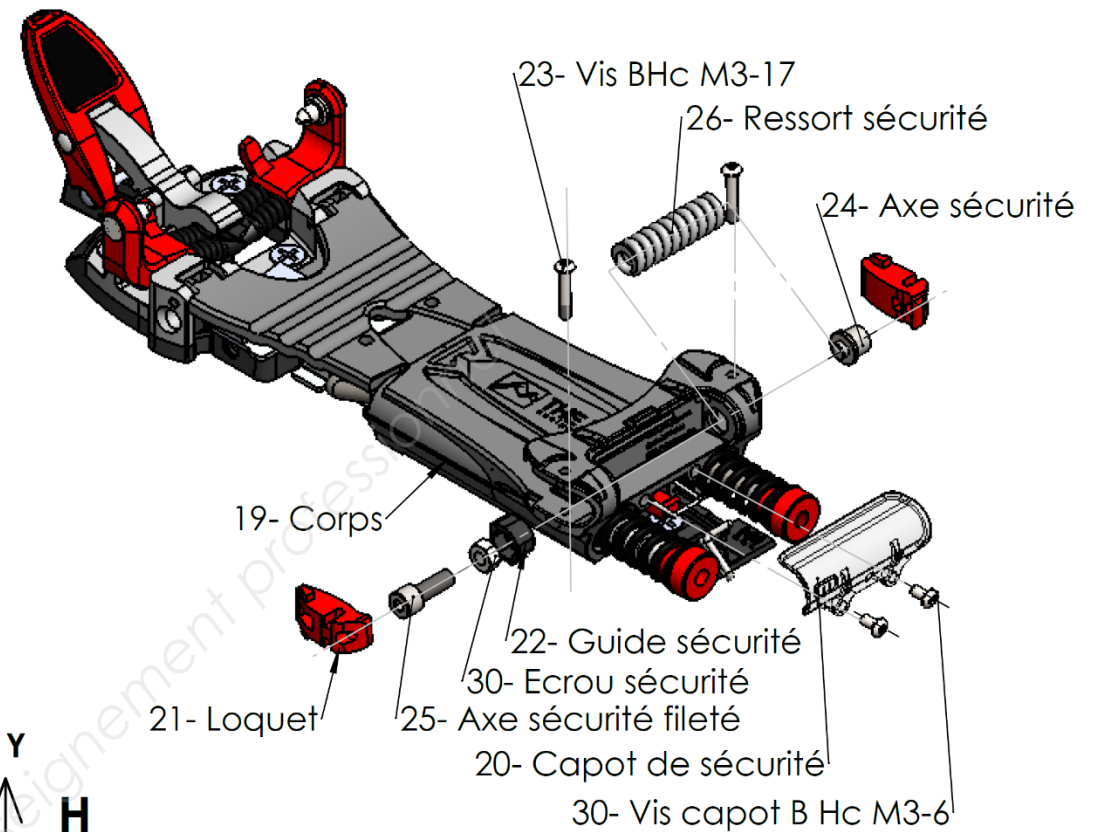
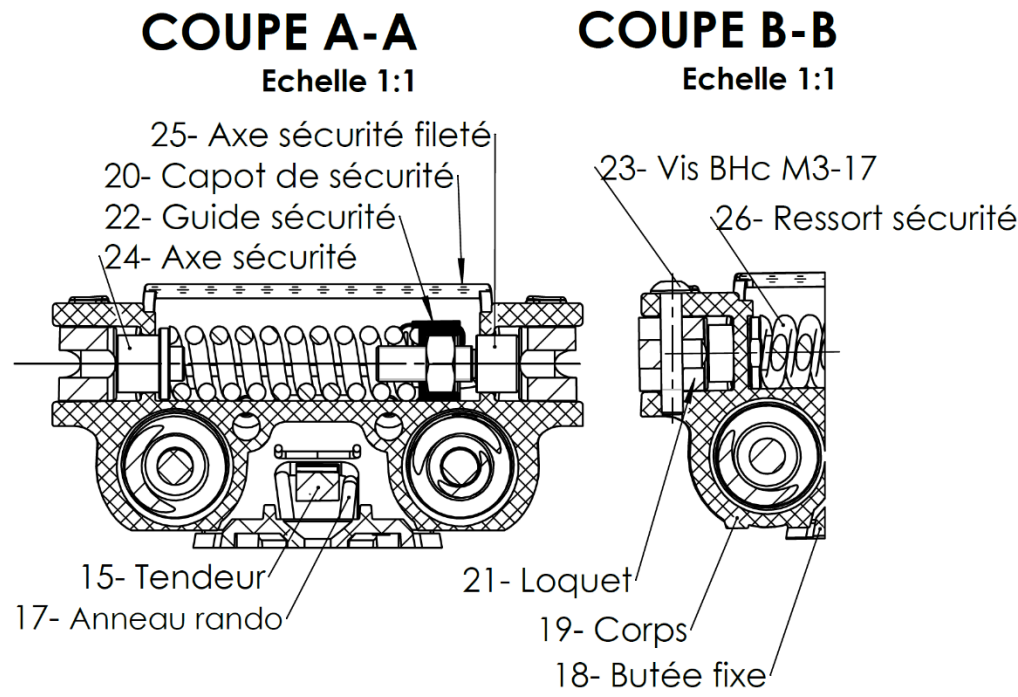
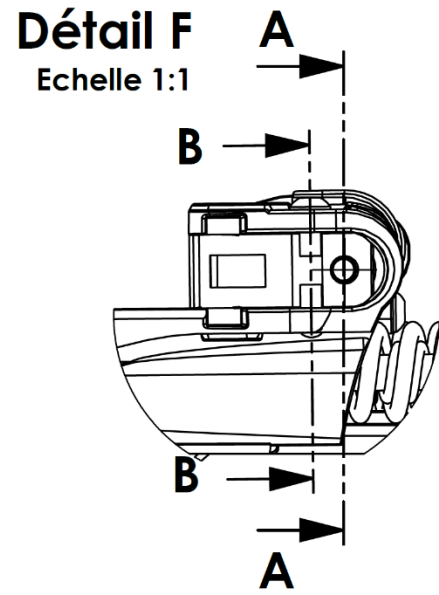
DT 2 SysML diagramme des exigences

Req [paquet] exigences niveau 0 [Fixation MEIDJO 2]

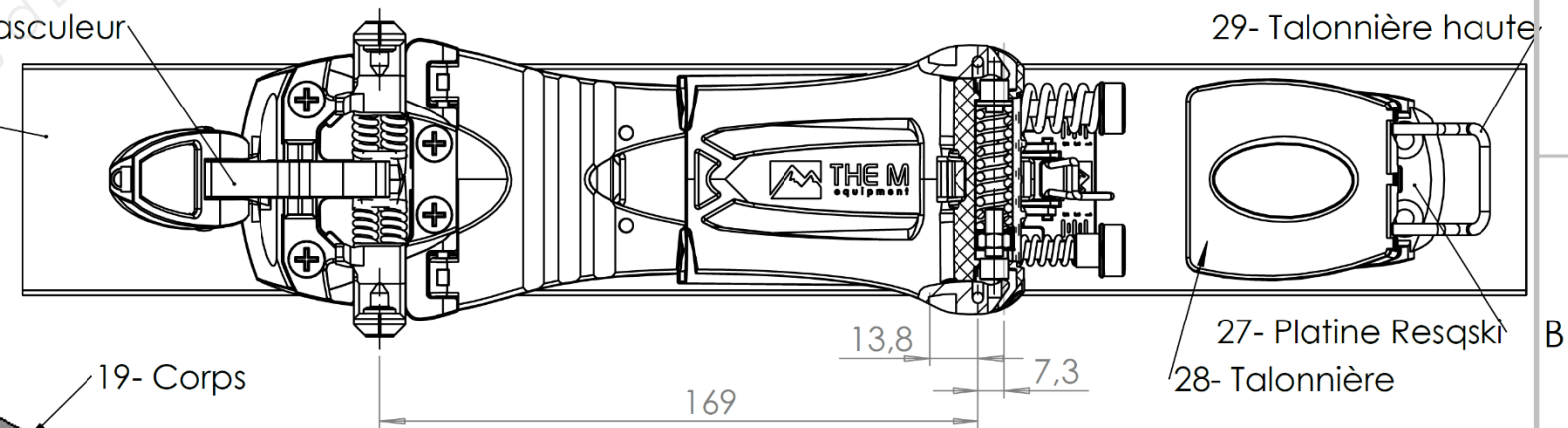
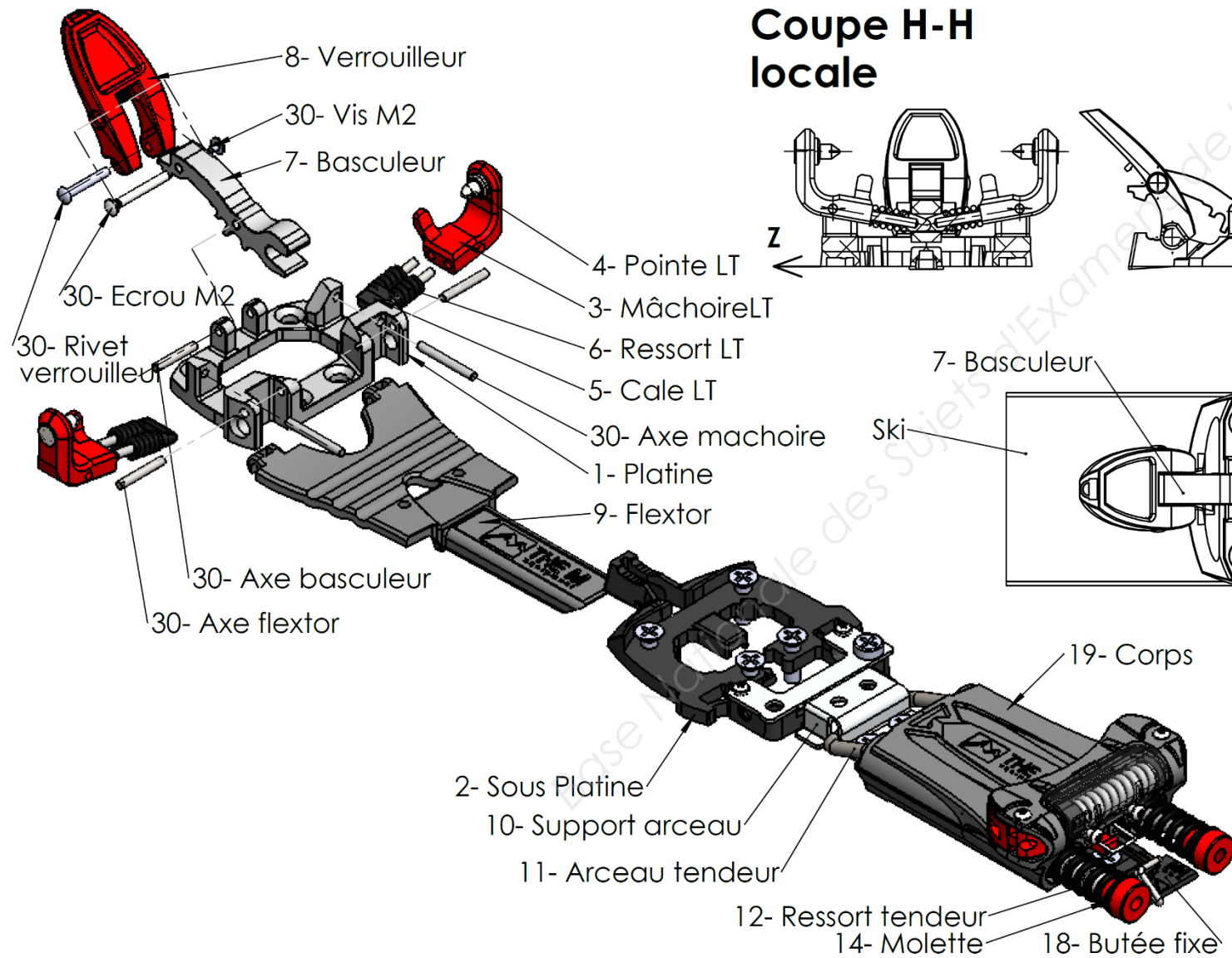
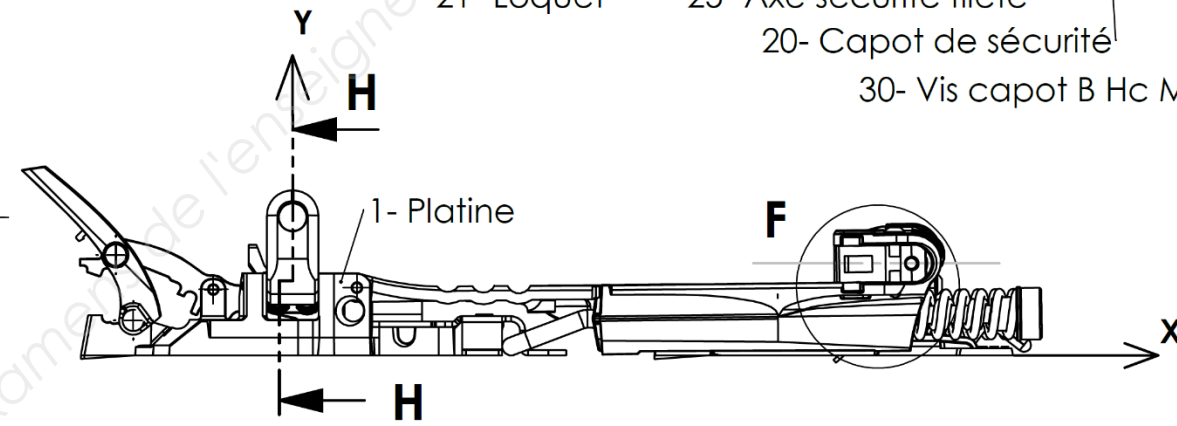
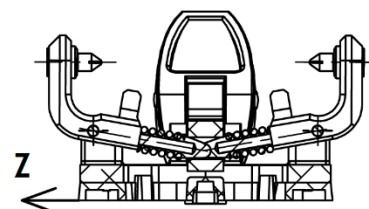


Req [paquet] exigences niveau 1 [Fixation MEIDJO 2]





Coupe H-H locale



Dessiné par :

DATE :

M : 800g la paire en S

Ensemble :

Fixation MEIDJO 2

ECHELLE: 1:2

PAGE 1/1

A3

DT 5 Nomenclature valorisée pour une paire de fixation Meidjo 2

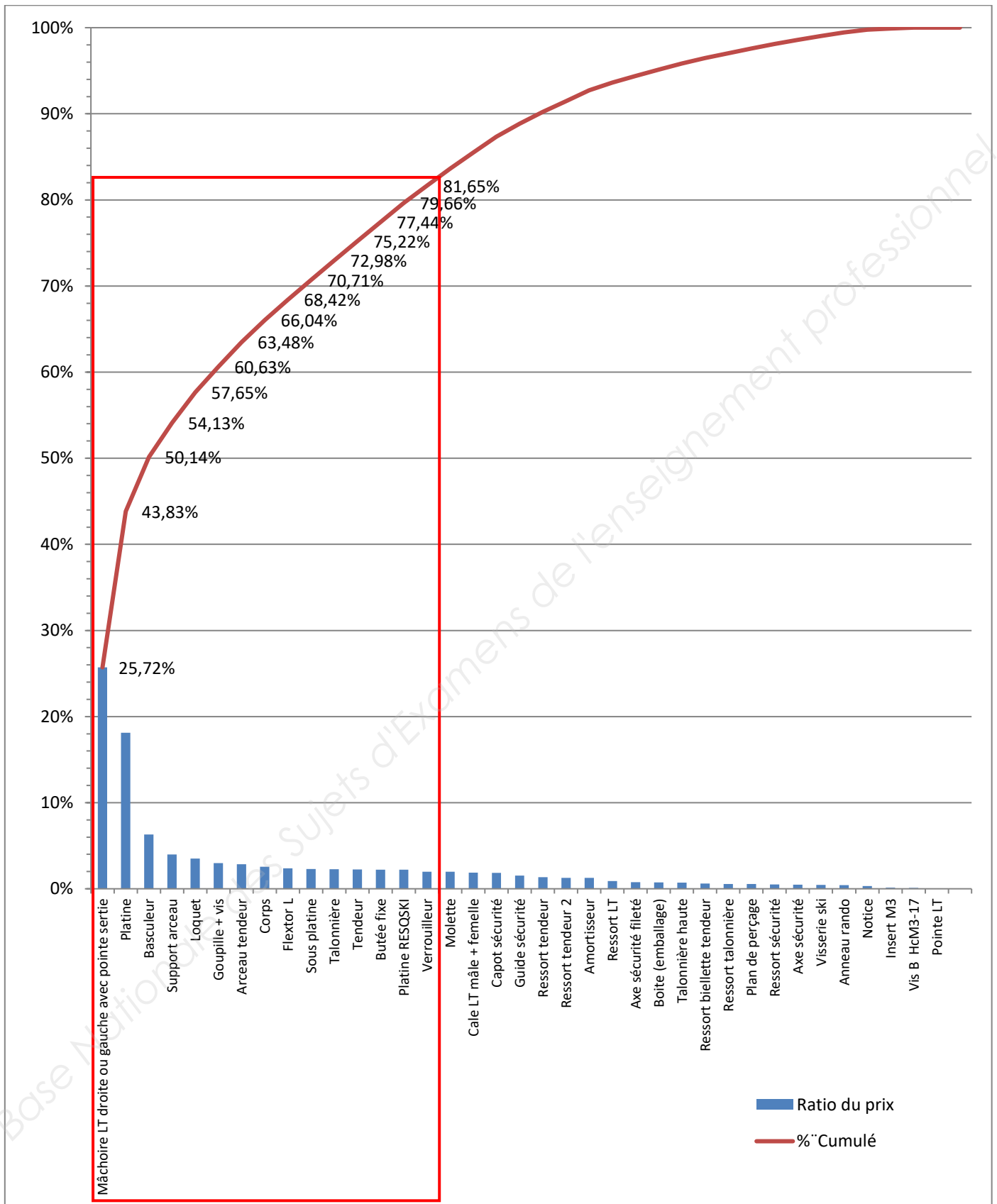
Rep	Désignation	Matière	Couleur	Quantité par paire	Ratio du prix	Rang
1	Platine	Aluminium		2	18,11 %	2
2	Sous platine	POM	Noir	2	2,29 %	10
3	Mâchoire LT (D ou G) avec pointe sertie	Aluminium		4	25,72 %	1
4	Pointe LT	Acier trempé		4	0,00 %	
5	Cale LT mâle + femelle	PAGF	Noir	2	1,87 %	
6	Ressort LT	Acier ressort		8	0,90 %	
7	Basculeur	Aluminium		2	6,31 %	3
8	Verrouilleur	PAGF	Rouge	2	1,99 %	15
9	Flextor L	POM	Noir	2	2,38 %	9
10	Support arceau	Acier inoxydable		2	3,99 %	4
11	Arceau tendeur	Acier inoxydable		2	2,85 %	7
12	Ressort tendeur	Acier ressort		4	1,35 %	
13	Ressort tendeur 2	Acier ressort		4	1,26 %	
14	Molette	Aluminium		4	1,97 %	
15	Tendeur	PAGF	Rouge	2	2,24 %	12
16	Ressort biellette tendeur	Acier inoxydable		2	0,62 %	
17	Anneau rando	Acier inoxydable		2	0,42 %	
18	Butée fixe	POM	Noir	2	2,22 %	13
19	Corps	PAGF	Noir	2	2,56 %	8
20	Capot de sécurité	Makrolon	Transparent	2	1,85 %	
21	Loquet	PAGF	Rouge	4	3,52 %	5
22	Guide sécurité	PAGF	Noir	2	1,52 %	
23	Vis B Hc M3-17	Acier inoxydable		4	0,11 %	
24	Axe sécurité	Acier inoxydable		2	0,48 %	
25	Axe sécurité fileté	Acier inoxydable		2	0,77 %	
26	Ressort sécurité	Acier inoxydable		2	0,51 %	
27	Platine RESQSKI	PAGF	Noir	2	2,22 %	14
28	Talonnière	PAGF	Rouge	2	2,27 %	11
29	Talonnière haute	Acier inoxydable		2	0,72 %	
30	Axes + Rivets + vis et écrous divers	Acier inoxydable		40	2,98 %	6
31	Ressort talonnière	Acier inoxydable		2	0,56 %	
32	Amortisseur	Caoutchouc		2	1,26 %	
33	Insert M3	Laiton		8	0,13 %	
34	Visserie ski	Acier zingué		26	0,45 %	
35	Notice			1	0,32 %	
36	Plan de perçage			2	0,56 %	
37	Boîte (emballage)			1	0,73 %	

L'amortissement des moules sur 5000 paires est pris en compte dans le pourcentage du coût des pièces moulées.

Les pièces grisées ne sont pas représentées dans le DT4.

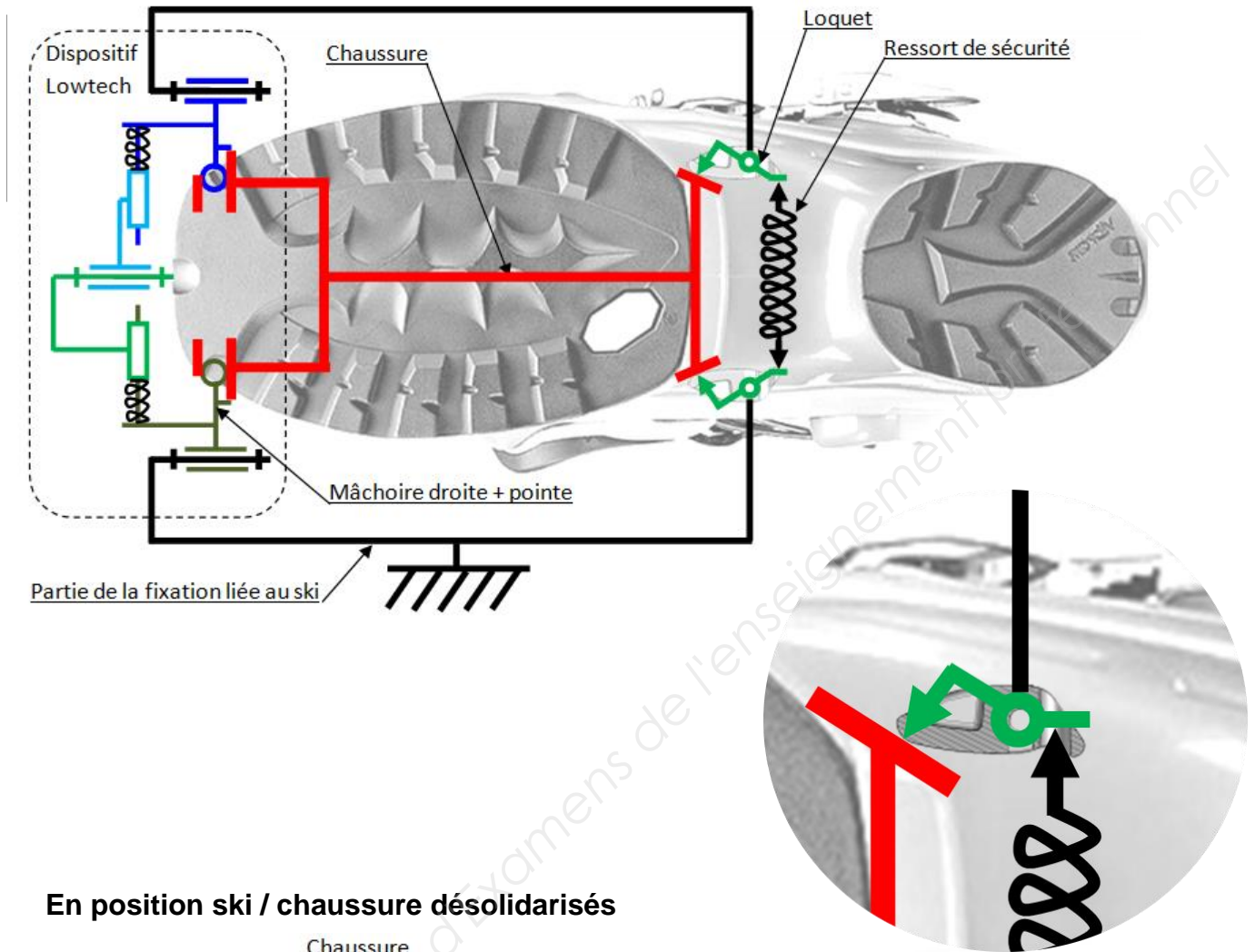
BTS Conception des Processus de Réalisation de Produits CPRP a et b	Session 2018
Epreuve E4 : Conception préliminaire – Dossier technique	Code : CCE4COP Page 15 sur 43

DT 6 Diagramme de PARETO de l'analyse des coûts

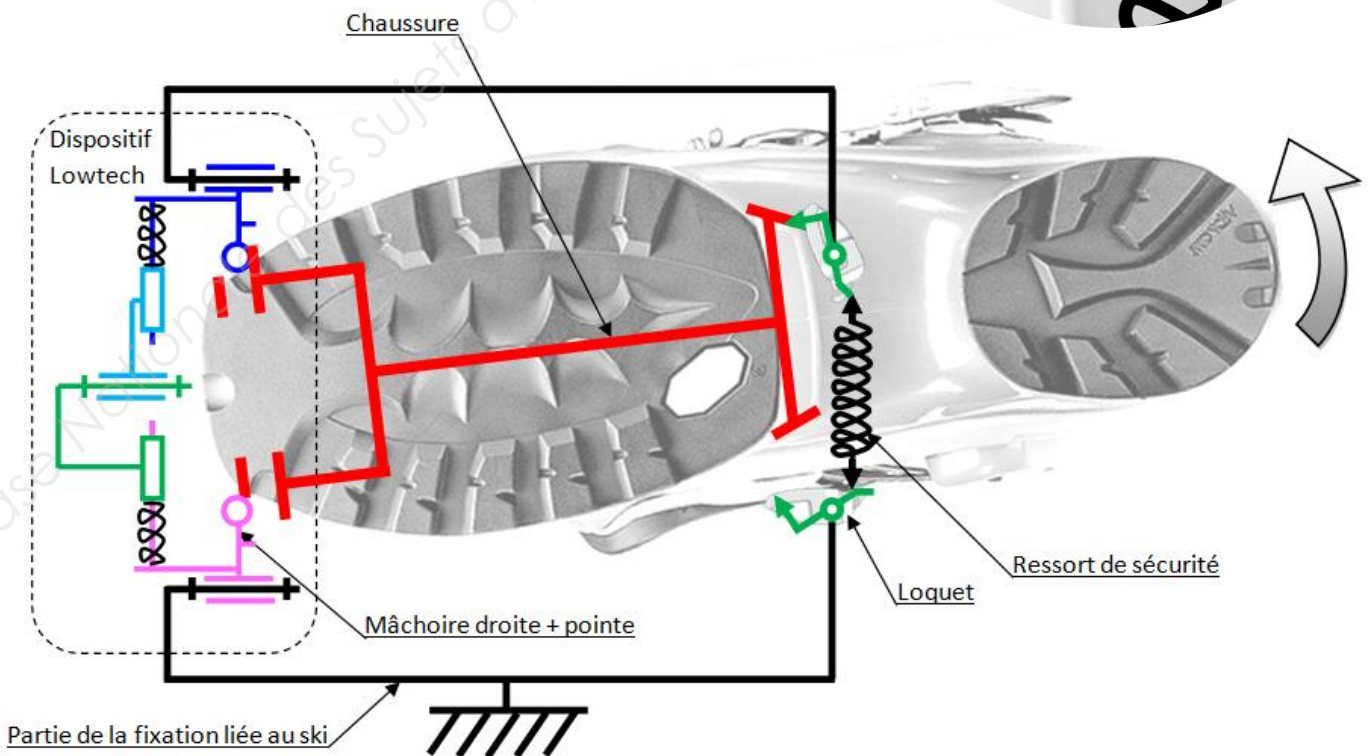


DT 7 Schéma cinématique du déclenchement d'urgence (sans le réglage)

En position ski / chaussure liés

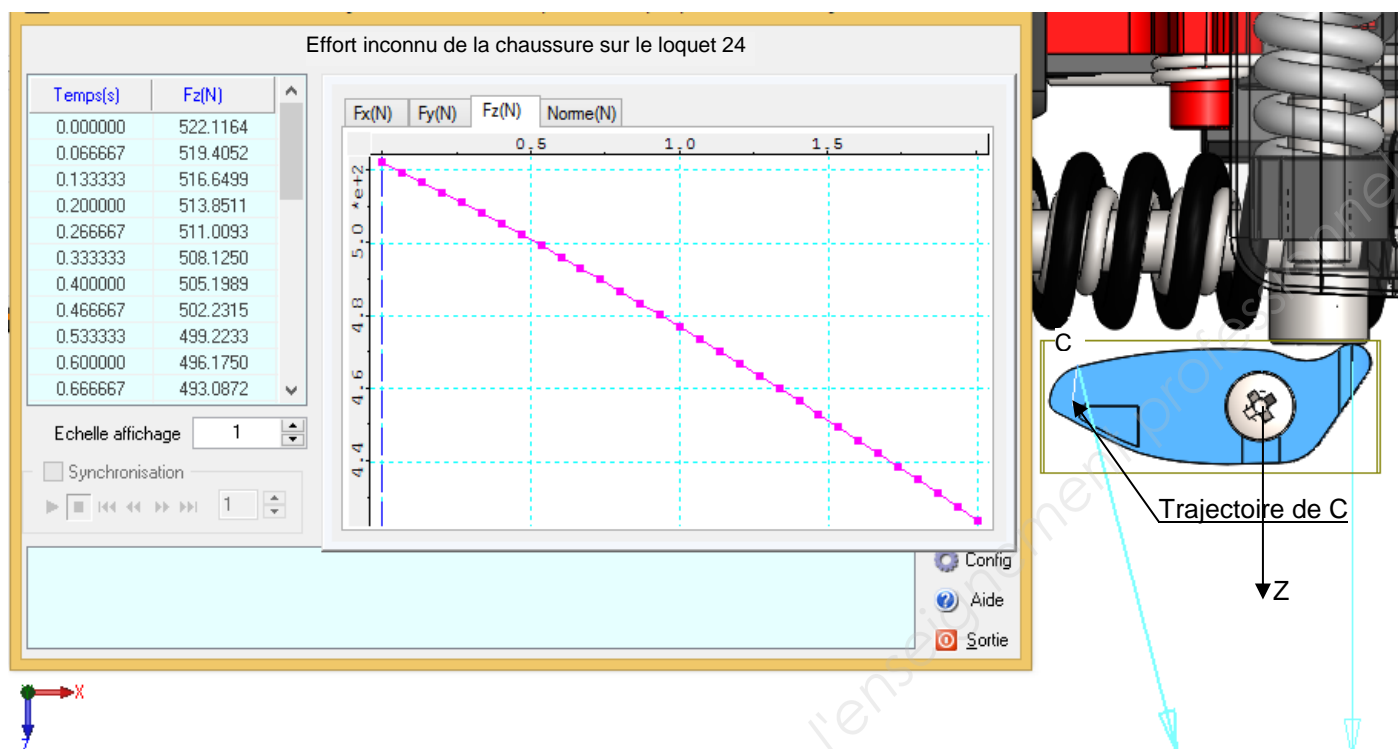


En position ski / chaussure désolidarisés



DT 8 Résultats de la simulation Méca 3D

Composante sur l'axe Z de l'effort inconnu de la chaussure sur le loquet 24 en fonction de la position du loquet, sur une amplitude de 6°.

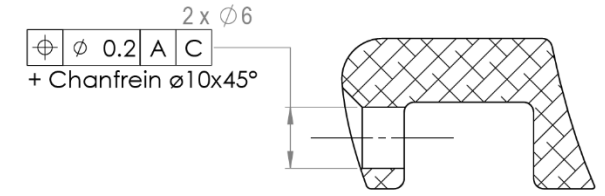
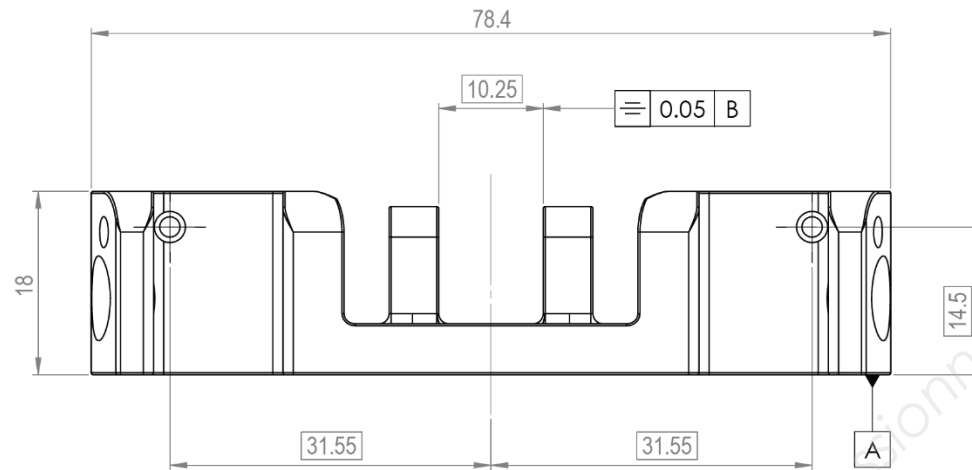
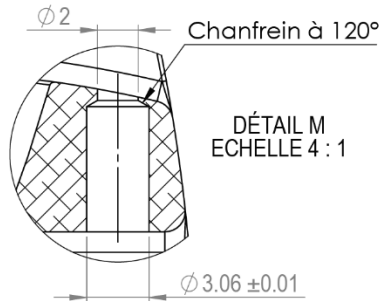
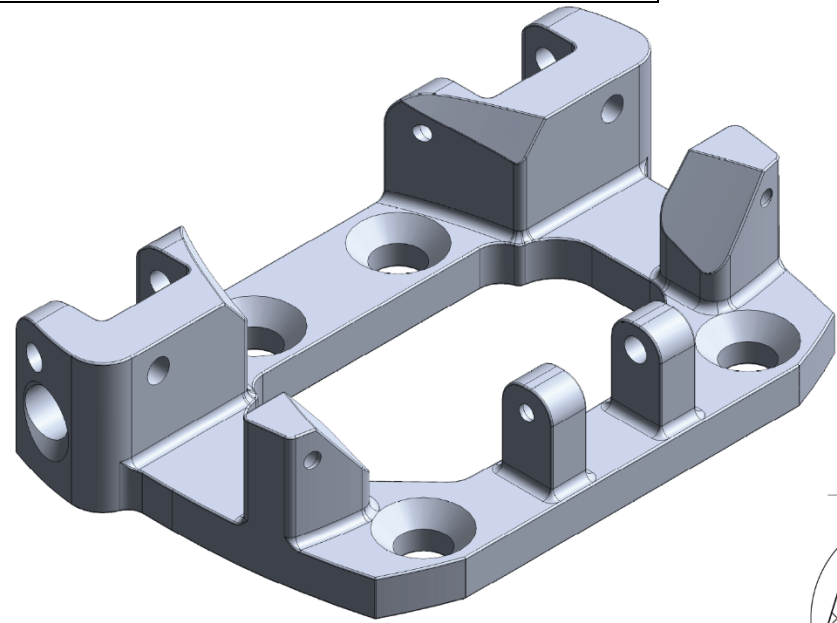


DT 9 Données techniques matières

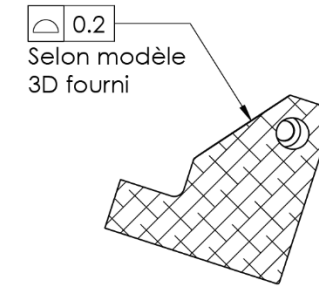
Extrait du site « Resinex » sur les matières plastiques.

L'un des principaux avantages des plastiques en granulés est leurs capacités à subir différents types de modifications par différents additifs et charges qui améliorent leurs caractéristiques clés.

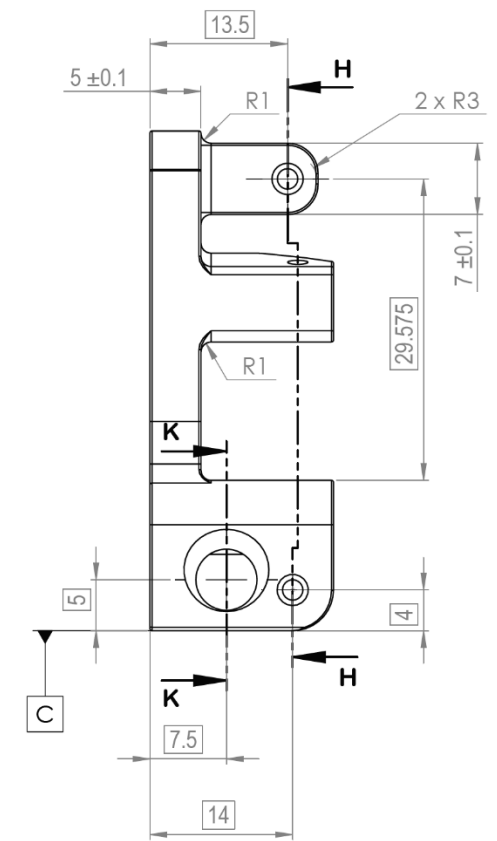
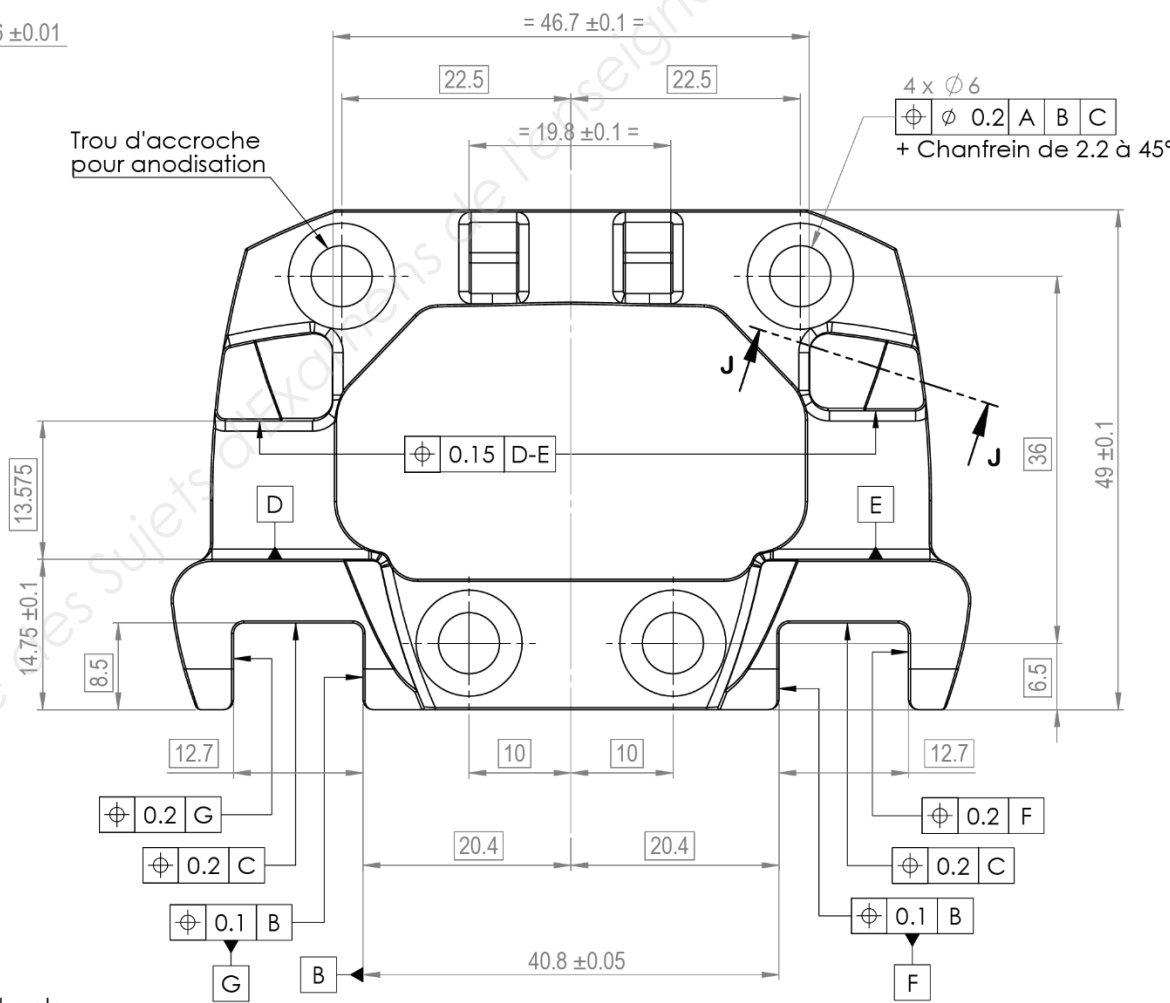
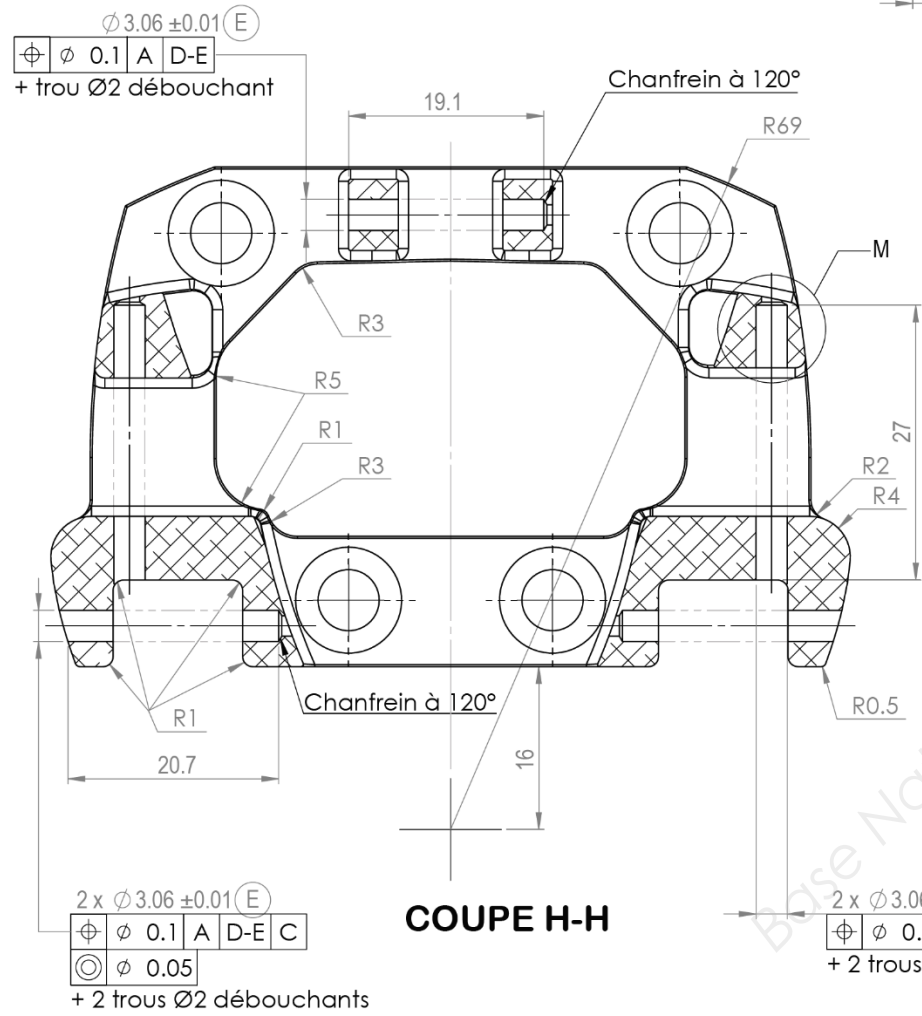
Type de fibre ou additif	Propriétés améliorées
Fibre de verre	Résistance Rigidité
Charges minérales	Fluage
Billes de verre	Retrait et gauchissement Performances thermiques
Elastomères	Résistance aux chocs
Antioxydants inorganiques	Stabilité thermique
Antioxydants organiques	Eclairage Stabilité aux UV
Additif de nucléation	Cristallinité Temps de cycle
Plastifiants	Flexibilité
Lubrifiants	Mise en œuvre Qualité de surface



COUPE K-K



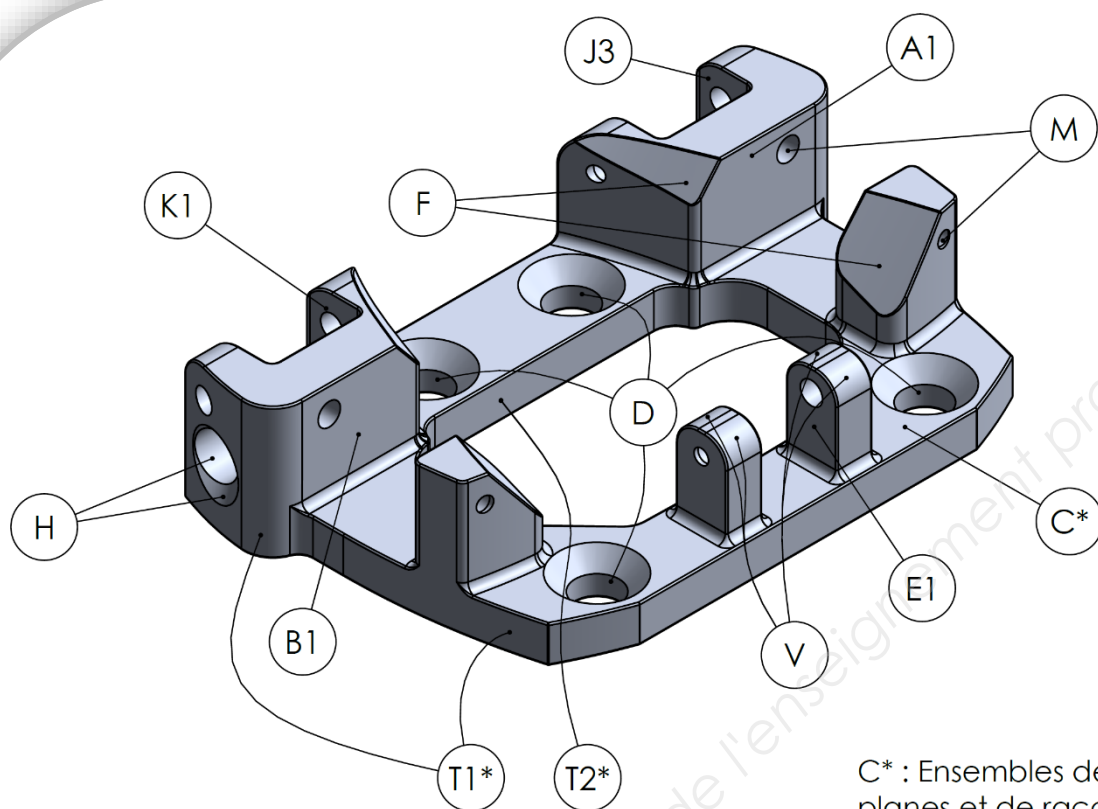
COUPE J-J



Tolérance générale ISO 2768-mK

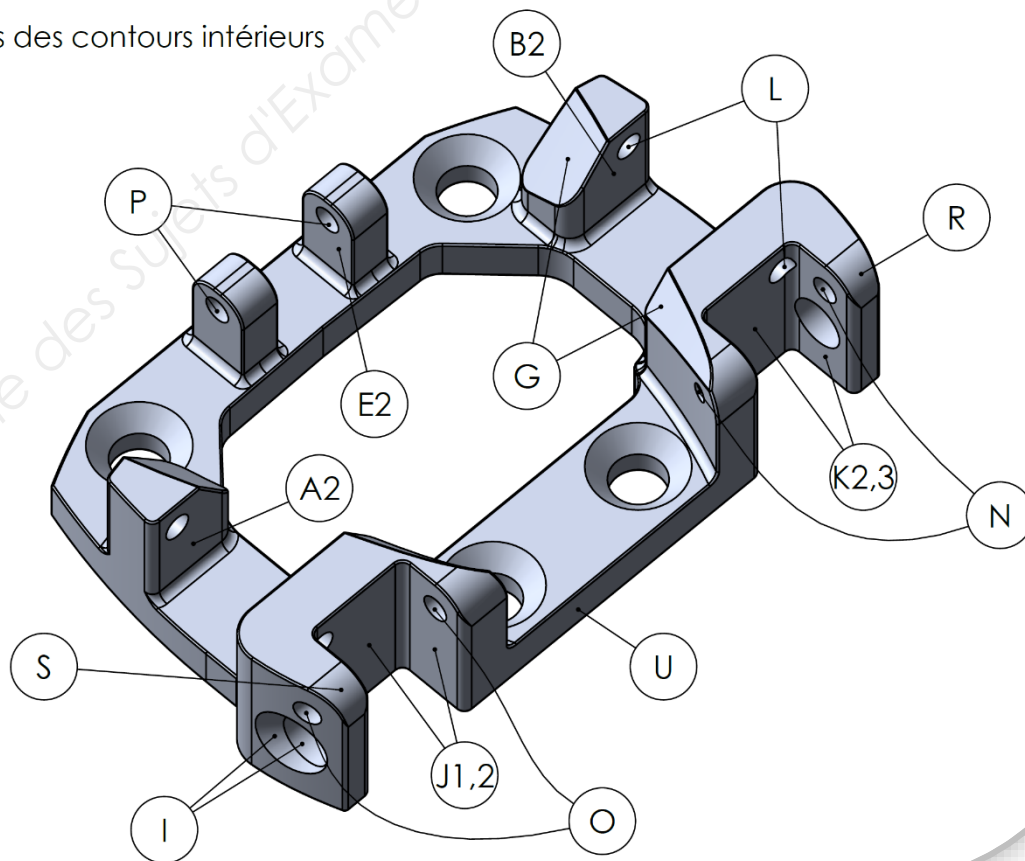
Rayon de raccordement de 1 mm (angle droit)
Anodisation 8-12 μm (Couleur précisée à la commande)
Attention lors de l'usage - Ne pas laisser l'eau en contact avec les pièces - Risque de corrosion.

		CASSER LES ANGLES VIFS par tribofinition = rayon de 0.3	TITRE : Platine	
Dessiné par :	MATÉRIAU : Aluminium 7075 T6	No. DE PLAN	REVISION	A2
DATE : 15/03/17	MASSE : 47,1 g	P001 PRT 001	Ind D	
		ECHELLE : 2	FEUILLE 1 SUR 1	



C* : Ensembles des surfaces planes et de raccordement aux flans (congés)

T1* : Ensembles des contours extérieurs sauf U, J et K
 T2* : Ensembles des contours intérieurs



AVANT-PROJET D'ETUDE DE FABRICATION

Ensemble : **Fixation MEIDJO2**Pièce : **Platine**

Matière : EN-AW 7075

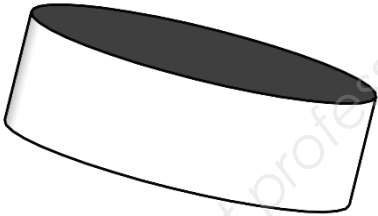
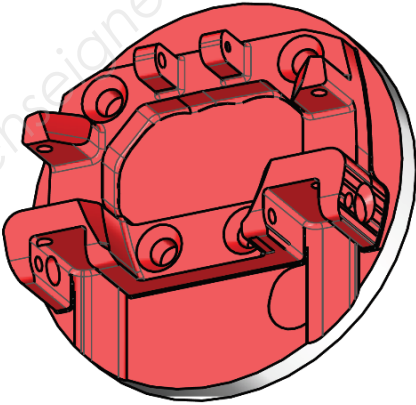
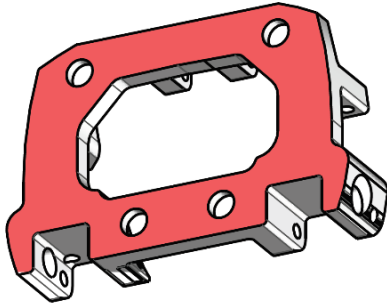
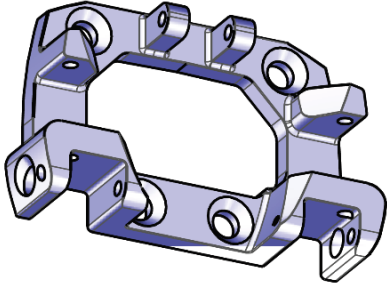
folio

1

NOM :

Date :

Série : 4000 pièces par an

PHASE	DESIGNATION	tps	MOCN OUTILLAGE	SCHEMA
10	SCIAGE 1 - Débit : D85 mm * lg 27 mm	2'	Scie Auto	
20	FRAISAGE 1 - Ebauche + surfaçage A,B,C,E,J,K 2 3 Ordonnancement des opérations d'usinage des trous L,M,N,O,P à déterminer à la Q2-2.2 4 5 6 - 1/2 finit° contours int./ext. A,B,C,E,J,K + finition F,G 7 - Finit° contours int./ext. A,B,C,E,J,K 8 - Pointage/chanfr. D,H,I 9 - Perçage D,H,I 10 - Finition contours int./ext. T	1'16 0'37 3'19 1'35 0'12 0'10 0,27	CUV 4axes 1/2 Fraise Carb. D20 Outils à déterminer à la Q2-2.2 Fraise Carb. D12 Fraise Card. D6, r1 Pointeur ARS D12 Foret ARS D6 Fraise Carb. D3	
30	FRAISAGE 1 - Surfaçage - Elimination du talon	1'16	CUV 4axes 1/2 Fraise à surf. D50	
40	EBAVURAGE 1 - Tribofinition	50'	par lot de 50 pièces	
50	DEGRAISSAGE 1 - Lavage	20'	par lot de 50 pièces	
60	TRAITEMENT DE SURFACE 1 - Anodisation	15'	par lot de 50 pièces	

DT 13 Gamme de forets acier rapide et cobalt

	Profondeur de Perçage	Type de Foret	Nuance du Foret	Vitesse de Coupe m/mn	Lubrification	Avance par tour (mm/tr)					
						Diamètre du Foret					
						2	5	10	15	25	40
ACIERS DE 1000 à 1300 N/mm2	Max 5xd	N	HSS Co8	20	Huile H.P.	0,03	0,08	0,12	0,16		
	Max 5xd	UF - L 30° TIALN	HSS Co5	25	Huile H.P.	0,05	0,10	0,16	0,20		
	>5xd	UF - L 30° TIALN	HSS Co5	23	Huile H.P.	0,05	0,10	0,16	0,20		
	<5xd	N	K10F	70-90	Emulsion	0,015	0,02	0,03	0,04		
FONTES Fontes grises FT20, FT 25	Max 5xd	N	HSS	20	Emulsion	0,06	0,13	0,25	0,35	0,45	0,55
	Max 5xd	N TIALN	HSS Co5	40	Emulsion	0,08	0,15	0,28	0,38		
	>5xd	UF - L 40°	HSS Co5	25	Emulsion	0,06	0,15	0,28	0,38		
	>5xd	UF - L 40° TIALN	HSS Co5	40	Emulsion	0,08	0,15	0,28	0,38		
Fontes Malléables MB 35 10, MB 35 18, MB 40 10	Max 5xd	N	HSS Co5	20	Emulsion	0,04	0,08	0,20	0,28	0,40	0,45
	Max 5xd	N TIALN	HSS Co5	25	Emulsion	0,06	0,10	0,22	0,30		
	>5xd	UF - L 40°	HSS Co5	22	Emulsion	0,06	0,15	0,28	0,38		
	>5xd	UF - L 40° TIALN	HSS Co5	28	Emulsion	0,08	0,15	0,28	0,38	0,35	0,4
Fontes Graphite Sphéroïdale FGS 400 12, FGS 500 7		UF - L 40°	HSS Co5	25	Emulsion	0,06	0,15	0,28	0,38		
		UF - L 40° TIALN	HSS Co5	32	Emulsion	0,08	0,18	0,30	0,40		
ALLIAGES LEGRS AU 4G Alu au Si < 10% Alu au Si > 10%	-	UF - L 40°	HSS Co5	65	Emulsion	0,06	0,13	0,25	0,32	0,43	0,55
	-	UF - L 40°	HSS Co5	65	Emulsion	0,06	0,13	0,25	0,32	0,35	0,48
	-	UF - L 40° TIALN	HSS Co5	80	Emulsion	0,06	0,13	0,25	0,32		
	-	UF - L 40°	HSS Co5	35	Emulsion	0,05	0,10	0,20	0,28		
ALLIAGES DE CUIVRE Al. Cuivre Nickel Zinc Laiton tenace Laiton cassant Bronzes	Max 5xd	N	HSS Co5	25	Emulsion	0,06	0,13	0,23	0,28	0,32	0,45
	>5xd	UF - L 40°	HSS Co5	25	Emulsion	0,06	0,13	0,23	0,28		
	>5xd	UF - L 40° TIALN	HSS Co5	50	Emulsion	0,06	0,14	0,24	0,29		
	Max 5xd	UF - L 40°	HSS Co5	40	Emulsion	0,05	0,12	0,21	0,25	0,35	0,50
	>5xd	UF - L 40° TIALN	HSS Co5	55	Emulsion	0,06	0,14	0,24	0,29		
	Max 5xd	UF - L 30°	HSS Co5	50	Sans	0,06	0,15	0,23	0,30	0,40	0,55
	>5xd										
	Max 5xd	UF - L 40°	HSS Co5	36	Emulsion	0,05	0,10	0,18	0,25		
ACIERS INOXYDABLES	Max 5xd	N	HSS Co5	12	Emulsion	0,03	0,08	0,12	0,18	0,22	0,31
	Max 5xd	N TIALN	HSS Co5	16	Emulsion	0,04	0,09	0,14	0,2		
	Max 5xd	UF - L 40°	HSS Co5	16	Emulsion	0,03	0,08	0,12	0,18		
	Max 5xd	UF - L 40° TIALN	HSS Co5	27	Emulsion	0,05	0,10	0,18	0,25		
>5xd	UF - L 40° TIALN	HSS Co5	22	Emulsion	0,04	0,09	0,15	0,20			

Attention : Ces données sont des valeurs de base à adapter sur le poste de travail en fonction de la nature même de l'usinage (état de la matière, de la machine, lubrification, position de perçage ...)

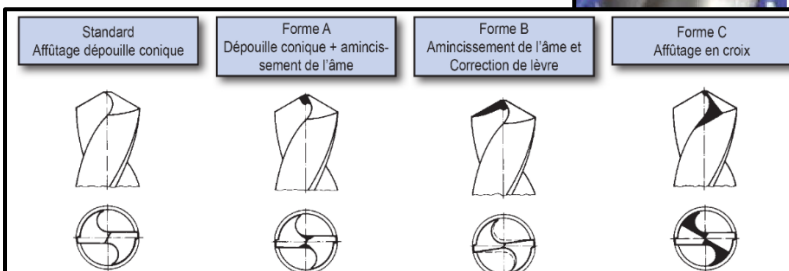
HSS : Acier Rapide Supérieur pour utilisations générales en perçage, taraudage, alésage et centrage

HSS Co5% : Acier Rapide Supérieur à 5 % de Cobalt pour utilisation dans les usinages qui nécessitent une plus grande sollicitation thermique de l'outil. C'est une nuance qui offre une bonne tenue à l'échauffement des outils grâce au 5 % de Cobalt tout en ne les fragilisant pas trop.

HSS Co8% : Acier rapide Supérieur à 8 % de Cobalt pour utilisation dans les usinages qui nécessitent une très grande sollicitation thermique de l'outil. C'est une nuance qui permet d'usiner des aciers fortement alliés au chrome, vanadium, cobalt et molybdène. Son inconvénient : les outils deviennent cassants.

Mémo : règle pour déterminer le diamètre du foret avant de passer un alésoir :

$$D_{perçage} = D - \frac{D}{20}$$



Affûtage standard (dépolle conique) : c'est le plus fréquemment utilisé, il est aussi le plus facile à réaffûter. On le retrouve surtout sur les forets en nuance HSS et en goujures types N, W, H

Affûtage Forme A : il est surtout utilisé pour les forets de gros diamètres afin de réduire l'effort de poussée axiale nécessaire au perçage.

Affûtage Forme B : affûtage moins courant qui permet de favoriser la fragmentation du copeau.

Affûtage Forme C : il est surtout utilisé pour les forets au cobalt qui ont une âme plus épaisse que les forets HSS ou les forets utilisés pour le perçage en électroportatif. Cet affûtage se dit auto-centrant étant donné que la contre-dépolle est faite jusqu'à l'axe du foret ce qui permet d'obtenir une épaisseur d'âme pratiquement nulle au centre du foret et une réduction de la poussée axiale lors du perçage. Son inconvénient se situe au niveau du réaffûtage plus délicat et nécessitant une machine adaptée.

DIN 340

Co5%

APPLICATION

Pour application :
Acier non allié jusqu'à 80 kg
Acier faiblement allié < 90 kg
Aluminium
Alliage alu silicium

For use :
Steel up to app. 800 N/mm²
Low alloyed steel < 900 N/mm²
Aluminium
Aluminium with silicium

Référence
971

Diamètre	Long. Tot.	Long. Utile	Diamètre	Long. Tot.	Long. Utile	Diamètre	Long. Tot.	Long. Utile
3	100	66	5,1	132	87	8,5	165	109
3,1	106	69	5,2	132	87	9	175	115
3,2	106	69	5,5	139	91	9,5	175	115
3,3	106	69	5,7	139	91	10	184	121
3,4	112	73	5,8	139	91	10,2	184	121
3,5	112	73	6	139	91	10,5	184	121
3,7	112	73	6,1	148	97	11	195	128
4	119	78	6,5	148	97	11,5	195	128
4,1	119	78	6,8	156	102	12	205	134
4,2	119	78	6,9	156	102	12,5	205	134
4,3	126	82	7	156	102	13	205	134
4,5	126	82	7,5	156	102			
5	132	87	8	165	109			

Unité de conditionnement : De ø 3 à 5,9 : pochette de 10. De > 6 à 13 : pochette de 5.

DIN 340

Co5%

APPLICATION

Pour application générale :
Acier non allié jusqu'à 80 kg
Acier faiblement allié < 90 kg
Fonte FT, FGS
Aluminium
Alliage alu silicium

For general use :
Steel up to app. 800 N/mm²
Low alloyed steel < 900 N/mm²
Cast iron, malleable cast iron
Aluminium
Aluminium with silicium

Référence
970

Diamètre	Long. Tot.	Long. Utile	Diamètre	Long. Tot.	Long. Utile	Diamètre	Long. Tot.	Long. Utile
0,4	30	10	3,2	106	69	6	139	91
0,5	32	12	3,3	106	69	6,1	148	97
0,6	35	15	3,4	112	73	6,2	148	97
0,7	42	21	3,5	112	73	6,3	148	97
0,8	46	25	3,6	112	73	6,4	148	97
0,9	51	29	3,7	112	73	6,5	148	97
1	56	33	3,8	119	78	6,6	148	97
1,1	60	37	3,9	119	78	6,7	148	97
1,2	65	41	4	119	78	6,8	156	102
1,3	65	41	4,1	119	78	6,9	156	102
1,4	70	45	4,2	119	78	7	156	102
1,5	70	45	4,3	126	82	7,5	156	102
1,6	76	50	4,4	126	82	8	165	109
1,7	76	50	4,5	126	82	8,5	165	109
1,8	80	53	4,6	126	82	9	175	115
1,9	80	53	4,7	126	82	9,5	175	115
2	85	56	4,8	132	87	10	184	121
2,1	85	56	4,9	132	87	10,2	184	121
2,2	90	59	5	132	87	10,5	184	121
2,3	90	59	5,1	132	87	11	195	128
2,4	95	62	5,2	132	87	11,5	195	128
2,5	95	62	5,3	132	87	12	205	134
2,6	95	62	5,4	139	91	12,5	205	134
2,7	100	66	5,5	139	91	13	205	134
2,8	100	66	5,6	139	91			
2,9	100	66	5,7	139	91			
3	100	66	5,8	139	91			
3,1	106	69	5,9	139	91			

Unité de conditionnement : De ø 0,4 à 5,9 : pochette de 10. De > 6 à 13 : pochette de 5.

DIN 338

Co5%

APPLICATION

Pour application :
Acier non allié jusqu'à 80 kg
Acier faiblement allié < 90 kg
Aluminium
Alliage alu silicium


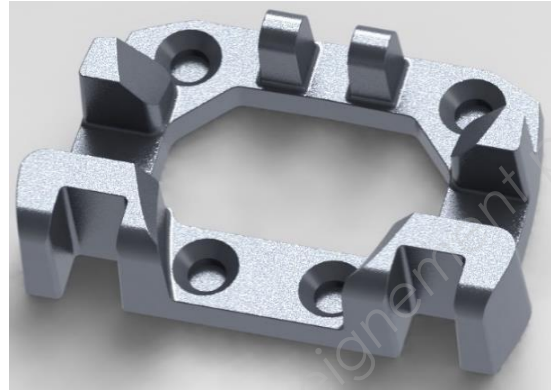
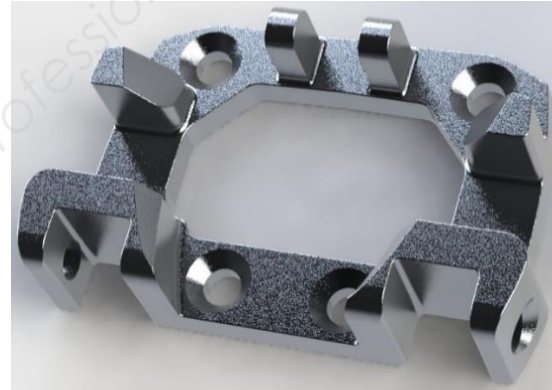
For use :
Steel up to app. 800 N/mm²
Low alloyed steel < 900 N/mm²
Aluminium
Aluminium with silicium

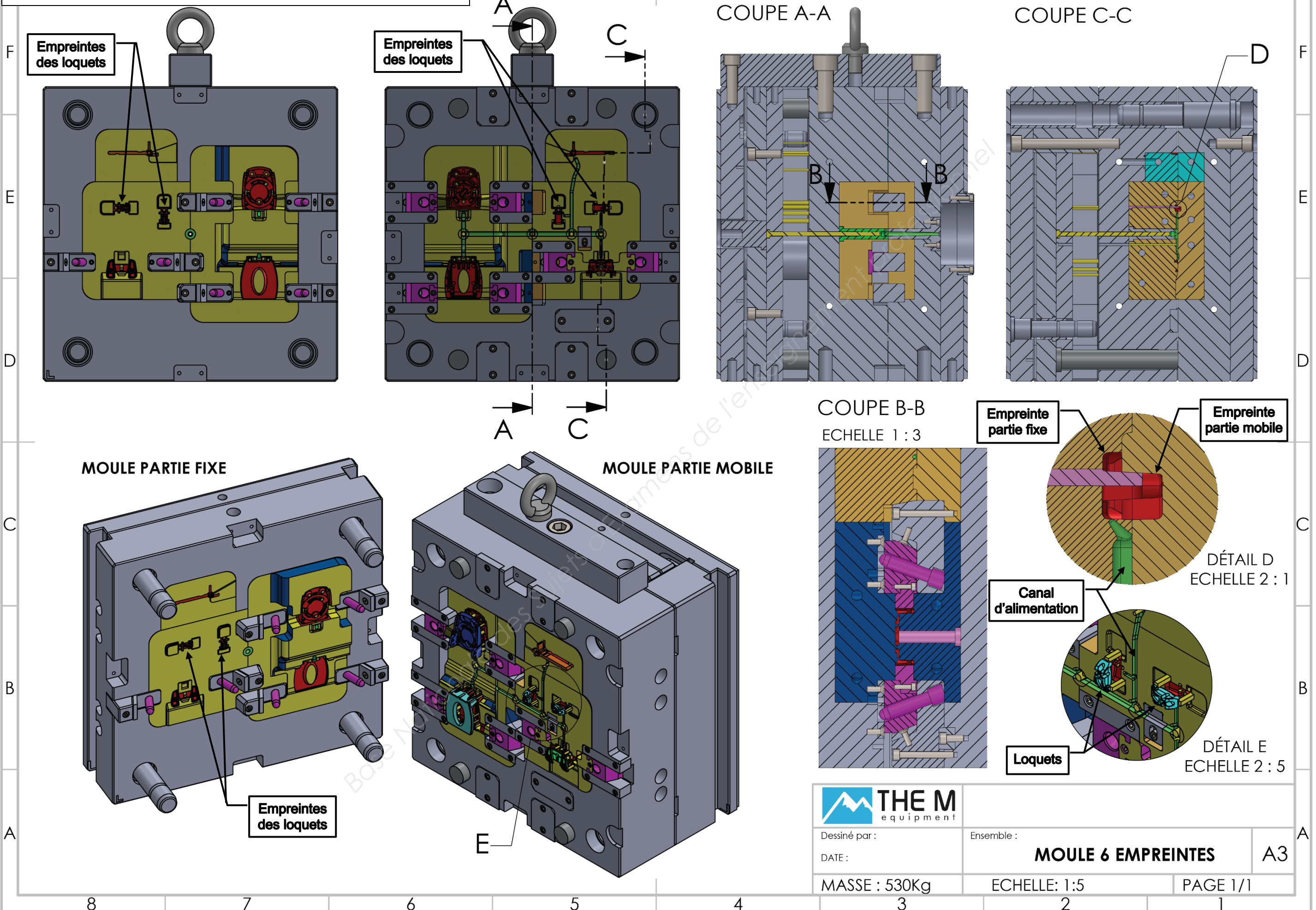
Référence
143


Diamètre	Long. Tot.	Long. Utile	Diamètre	Long. Tot.	Long. Utile	Diamètre	Long. Tot.	Long. Utile
1,5	40	18	4,9	86	52	8,3	117	75
1,6	43	20	5	86	52	8,4	117	75
1,7	43	20	5,1	86	52	8,5	117	75
1,8	46	22	5,2	86	52	8,6	125	81
1,9	46	22	5,3	86	52	8,7	125	81
2	49	24	5,4	93	57	8,8	125	81
2,1	49	24	5,5	93	57	8,9	125	81
2,2	53	27	5,6	93	57	9	125	81
2,3	53	27	5,7	93	57	9,1	125	81
2,4	57	30	5,8	93	57	9,2	125	81
2,5	57	30	5,9	93	57	9,3	125	81
2,6	57	30	6	93	57	9,4	125	81
2,7	61	33	6,1	101	63	9,5	125	81
2,8	61	33	6,2	101	63	9,6	125	81
2,9	61	33	6,3	101	63	9,7	133	87
3	61	33	6,4	101	63	9,8	133	87
3,1	65	36	6,5	101	63	9,9	133	87
3,2	65	36	6,6	101	63	10	133	87
3,3	65	36	6,7	101	63	10,2	133	87
3,4	70	39	6,8	109	69	10,5	133	87
3,5	70	39	6,9	109	69	10,8	142	94
3,6	70	39	7	109	69	11	142	94
3,7	70	39	7,1	109	69	11,5	142	94
3,8	75	43	7,2	109	69	11,8	142	94
3,9	75	43	7,3	109	69	12	151	101
4	75	43	7,4	109	69	12,5	151	101
4,1	75	43	7,5	109	69	13	151	101
4,2	75	43	7,6	117	75	13,5	160	108
4,3	80	47	7,7	117	75	14	160	108
4,4	80	47	7,8	117	75	14,5	169	114
4,5	80	47	7,9	117	75	15	169	114
4,6	80	47	8	117	75	15,5	178	120
4,7	80	47	8,1	117	75	16	178	120
4,8	86	52	8,2	117	75			

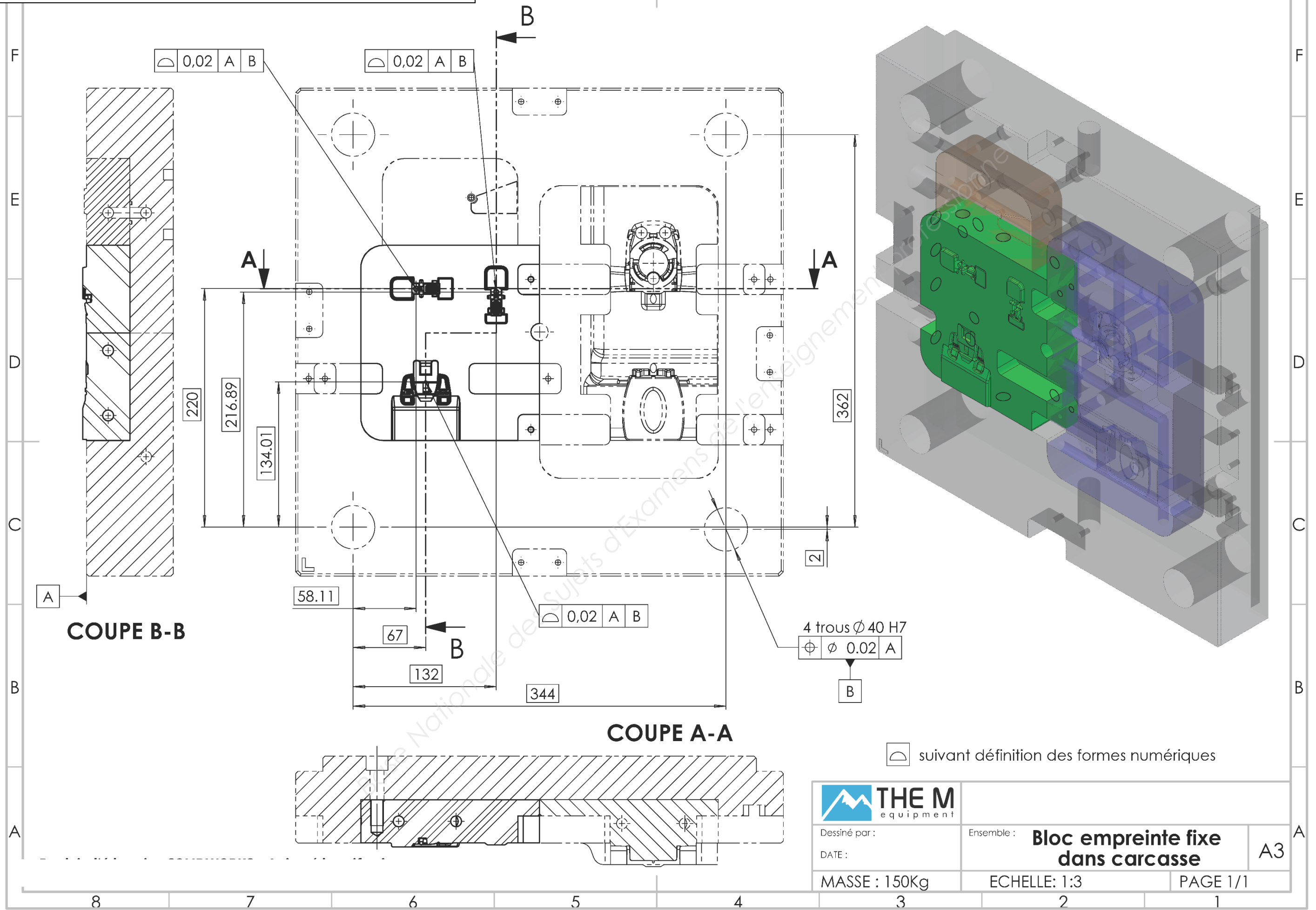
Unité de conditionnement : De ø 1,5 à 10 : pochette de 10. De > 10 à 13 : pochette de 5. > 13 : unitaire

DT 14 Comparatif entre différents procédés d'obtention de brut

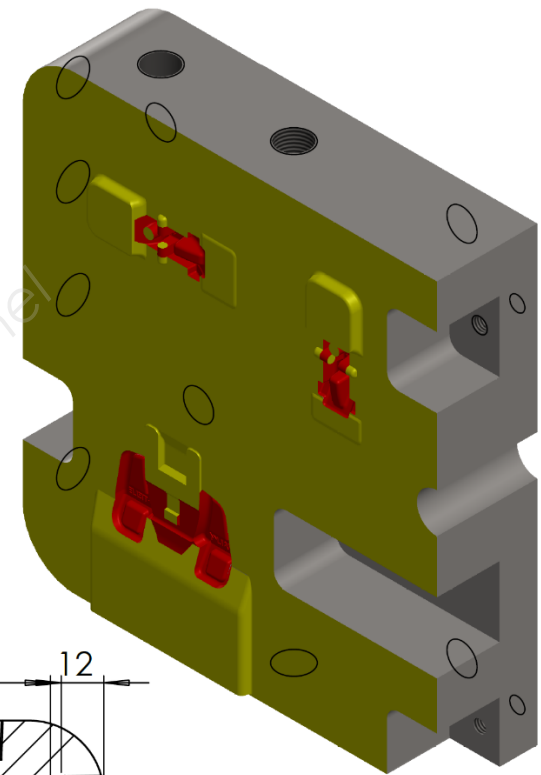
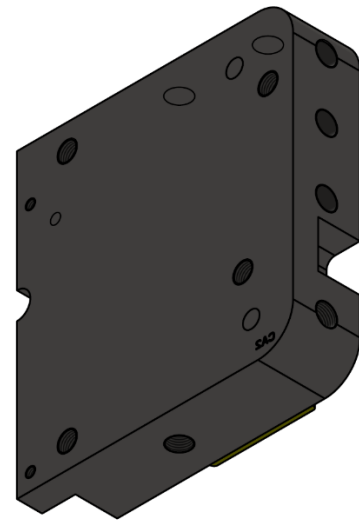
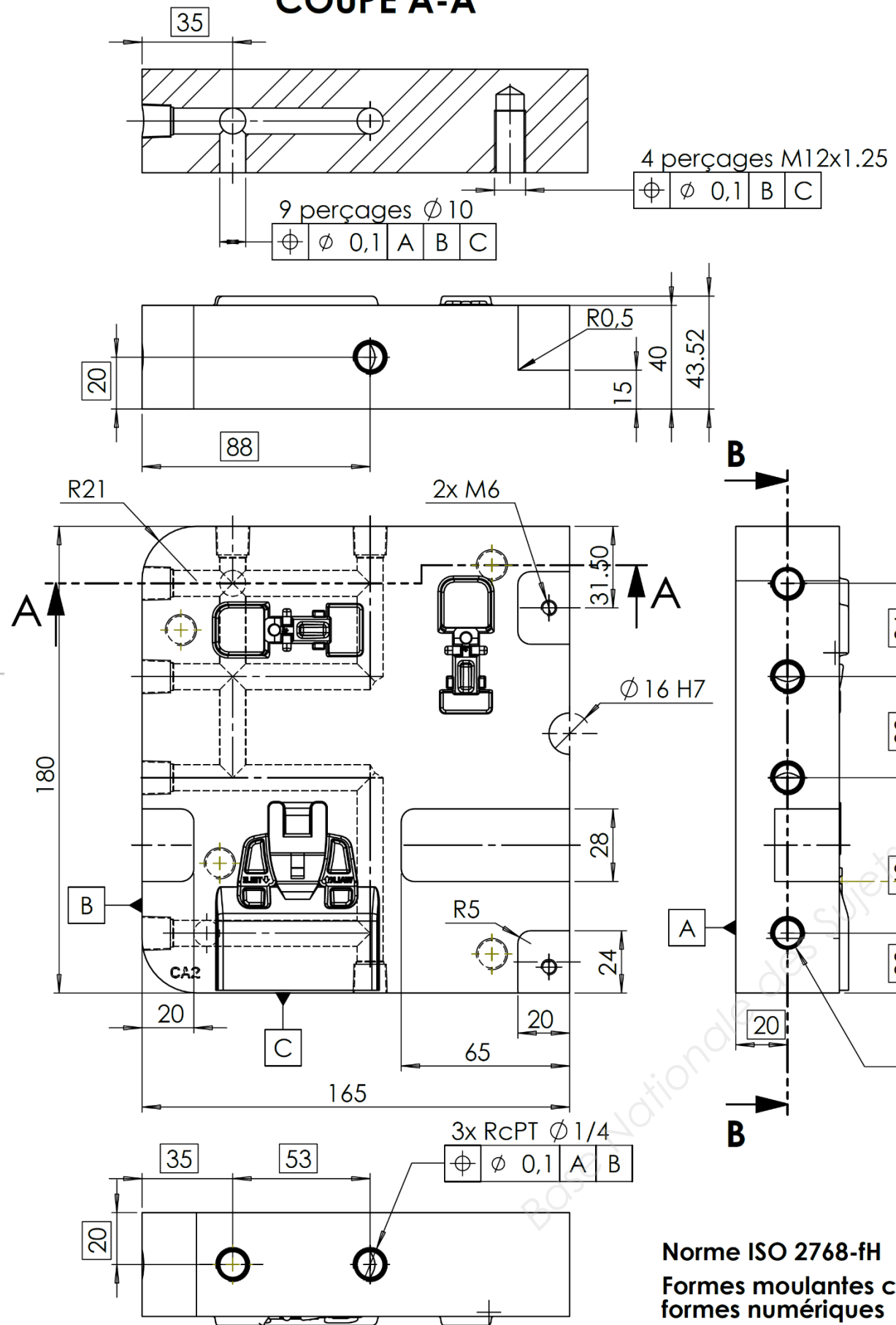
Procédé d'obtention de brut	Fonderie	Matriçage (forge)	Fabrication additive (SLM)																																												
Formes possibles																																															
Matière / Volume / Masse	Aluminium C355-T61 / 20,4 cm ³ / 55,3 g	Aluminium 7075 / 20,5 cm ³ / 57,7 g	AlSi10Mg / 17,26 cm ³ / 46,78 g																																												
Propriétés du matériau	Module d'élasticité : 69,6 GPa (kN·mm ⁻²) Limite d'élasticité : 207 Mpa (N·mm ⁻²) Masse volumique : 2,71 g·cm ⁻³	Module d'élasticité : 71,9 GPa (kN·mm ⁻²) Limite d'élasticité : 505 Mpa (N·mm ⁻²) Masse volumique : 2,81 g·cm ⁻³	Module d'élasticité : 70 GPa (kN·mm ⁻²) Limite d'élasticité : 270 MPa (N·mm ⁻²) Masse volumique : 2,7 g·cm ⁻³																																												
Prix de revient du brut Prix de l'outillage	4 €/pièce HT Outillage : 6000 € HT	5 €/pièce HT Outillage : 4000 € HT	1530 € le plateau de 11 pièces, soit 139 €/pièce HT Pas d'outillage spécifique																																												
Entités restant à usiner	Surfaces : A, B, E, K, T1, U Trous I, L, M, N, O et P	Surfaces : A, B, E, K, T1, U Trous I, L, M, N, O, P et D	Trous L, M, N, O et P																																												
Économie sur le temps d'usinage → liste et durées des opérations du processus d'usinage initial qui seront éliminées	<table border="0"> <tr> <td>PH10 : - Sciage</td> <td>2'00</td> </tr> <tr> <td>PH20 : - Ebauche + Surfaçage</td> <td>1'16</td> </tr> <tr> <td>- ½ finit° contour int/ext</td> <td>3'19</td> </tr> <tr> <td>- Pointage/chanfr (D)</td> <td>0'08</td> </tr> <tr> <td>- Perçage (D)</td> <td>0'06</td> </tr> <tr> <td>PH30 : - Surfaçage</td> <td>1'16</td> </tr> <tr> <td>Total du gain d'usinage</td> <td>7'05</td> </tr> </table>	PH10 : - Sciage	2'00	PH20 : - Ebauche + Surfaçage	1'16	- ½ finit° contour int/ext	3'19	- Pointage/chanfr (D)	0'08	- Perçage (D)	0'06	PH30 : - Surfaçage	1'16	Total du gain d'usinage	7'05	<table border="0"> <tr> <td>PH10 : - Sciage</td> <td>2'00</td> </tr> <tr> <td>PH20 : - Ebauche + Surfaçage</td> <td>1'16</td> </tr> <tr> <td>- ½ finit° contour int/ext</td> <td>3'19</td> </tr> <tr> <td>- Pointage/chanfr (D)</td> <td>0'04</td> </tr> <tr> <td>PH30 : - Surfaçage</td> <td>1'16</td> </tr> <tr> <td>Total du gain d'usinage</td> <td>6'58</td> </tr> </table>	PH10 : - Sciage	2'00	PH20 : - Ebauche + Surfaçage	1'16	- ½ finit° contour int/ext	3'19	- Pointage/chanfr (D)	0'04	PH30 : - Surfaçage	1'16	Total du gain d'usinage	6'58	<table border="0"> <tr> <td>PH10 : - Sciage</td> <td>2'00</td> </tr> <tr> <td>PH20 : - Ebauche + Surfaçage</td> <td>1'16</td> </tr> <tr> <td>- ½ finit° contour int/ext</td> <td>3'19</td> </tr> <tr> <td>- finit° contour int/ext</td> <td>1'35</td> </tr> <tr> <td>- Pointage/chanfr (D, H, I)</td> <td>0'12</td> </tr> <tr> <td>- Perçage (D, H et I)</td> <td>0'10</td> </tr> <tr> <td>- finit° contour int/ext</td> <td>0'27</td> </tr> <tr> <td>PH30 : - Surfaçage</td> <td>1'16</td> </tr> <tr> <td>Total du gain d'usinage</td> <td>9'35</td> </tr> </table>	PH10 : - Sciage	2'00	PH20 : - Ebauche + Surfaçage	1'16	- ½ finit° contour int/ext	3'19	- finit° contour int/ext	1'35	- Pointage/chanfr (D, H, I)	0'12	- Perçage (D, H et I)	0'10	- finit° contour int/ext	0'27	PH30 : - Surfaçage	1'16	Total du gain d'usinage	9'35
PH10 : - Sciage	2'00																																														
PH20 : - Ebauche + Surfaçage	1'16																																														
- ½ finit° contour int/ext	3'19																																														
- Pointage/chanfr (D)	0'08																																														
- Perçage (D)	0'06																																														
PH30 : - Surfaçage	1'16																																														
Total du gain d'usinage	7'05																																														
PH10 : - Sciage	2'00																																														
PH20 : - Ebauche + Surfaçage	1'16																																														
- ½ finit° contour int/ext	3'19																																														
- Pointage/chanfr (D)	0'04																																														
PH30 : - Surfaçage	1'16																																														
Total du gain d'usinage	6'58																																														
PH10 : - Sciage	2'00																																														
PH20 : - Ebauche + Surfaçage	1'16																																														
- ½ finit° contour int/ext	3'19																																														
- finit° contour int/ext	1'35																																														
- Pointage/chanfr (D, H, I)	0'12																																														
- Perçage (D, H et I)	0'10																																														
- finit° contour int/ext	0'27																																														
PH30 : - Surfaçage	1'16																																														
Total du gain d'usinage	9'35																																														
Coût de fabrication (hors brut) HT	4 €	4 €	1 €																																												



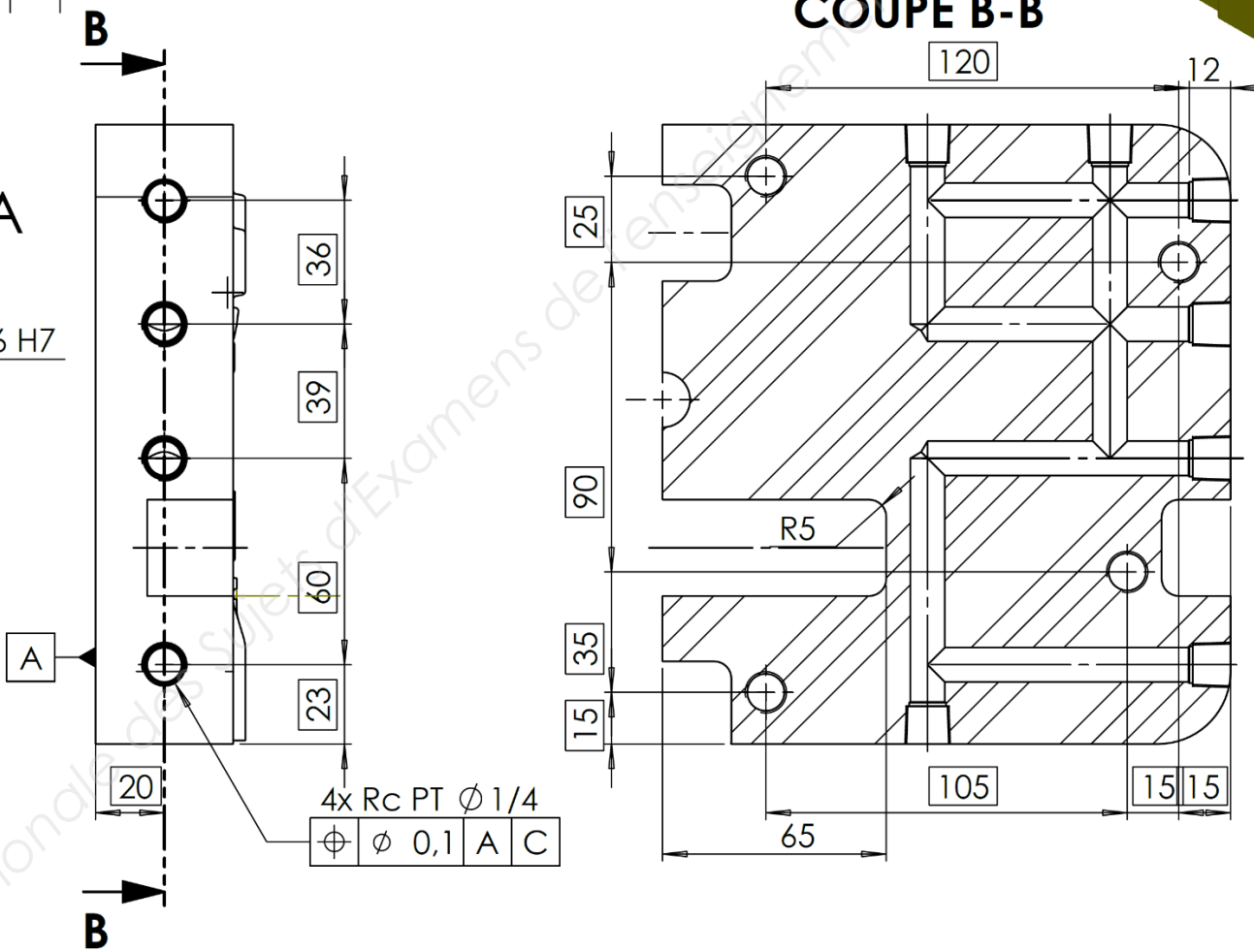
			
Dessiné par :		Ensemble :	MOULE 6 EMPREINTES
DATE :			A3
MASSE : 530Kg		ECHELLE: 1:5	PAGE 1/1



COUPE A-A



COUPE B-B



Norme ISO 2768-fH
 Formes moulantes conforme à la définition des formes numériques
 Rugosité des formes moulantes Ra 0,4



Matière X45NiCrMo4

Dessiné par :
 DATE :

Ensemble :
BLOC-EMPREINTE FIXE

A3

MASSE : 8,100Kg

ECHELLE: 1:2

PAGE 1/1

Parc machine pour la fabrication des moules

ATELIER DE FABRICATION DES MOULES :

L'entreprise dispose d'un parc de machines-outils performant et fortement modernisé :

- 1 centre d'usinage fraisage 5 axes CN DMU DMG ;
- 1 centre d'usinage fraisage 3 axes CN Hardinge ;
- 1 centre d'usinage par électroérosion enfonçage CN – AG 40 L – Sodick ;
- 2 centres d'usinage par électroérosion enfonçage CN– Charmilles technologies ;
- 1 centre d'usinage à électroérosion à fil CN - AG 400 L– Sodick ;
- 1 centre d'usinage à électroérosion à fil CN – Charmilles Technologies ;
- 3 rectifieuses planes ;
- 1 rectifieuse cylindrique ;
- 3 tours conventionnels.

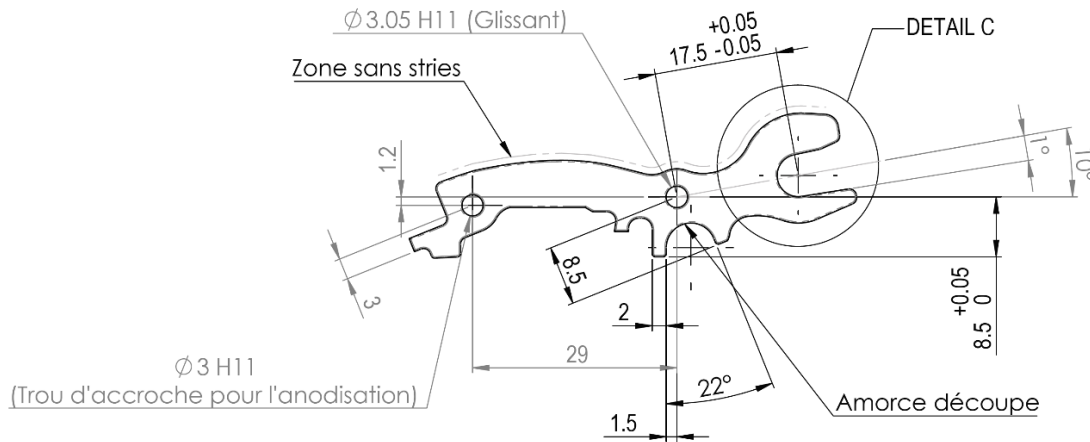
ATELIER POUR L'ENTRETIEN ET LA RÉPARATION DES MOULES

Une entreprise de sous-traitance assure toute la maintenance systématique des moules avant, pendant et après leur passage en production série de pièces.

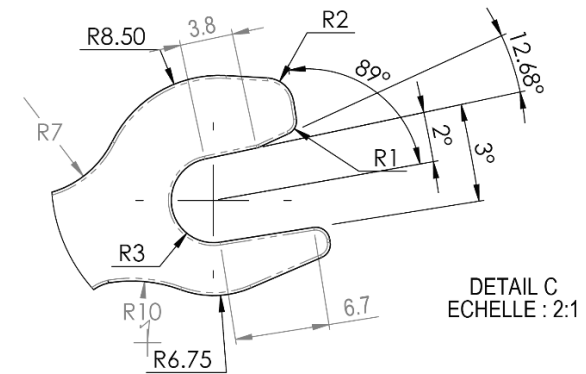
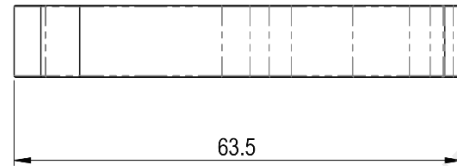
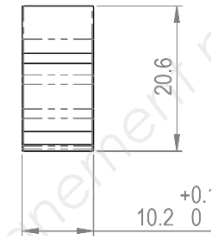
PARC MOULES

Un magasin protégé est dédié spécifiquement au stockage des moules.


DT 19 Dessin de définition du basculeur





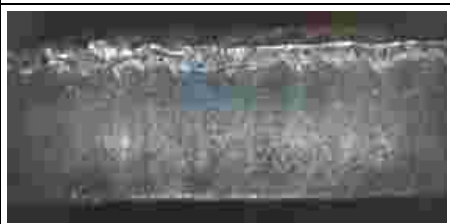

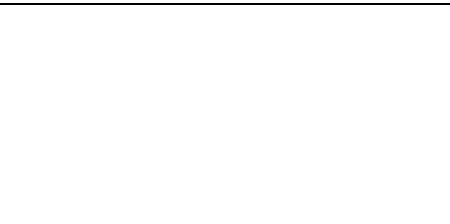

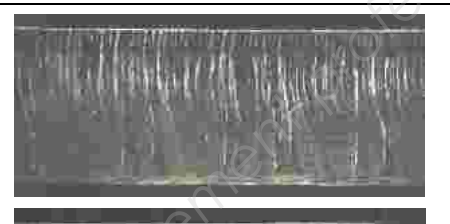

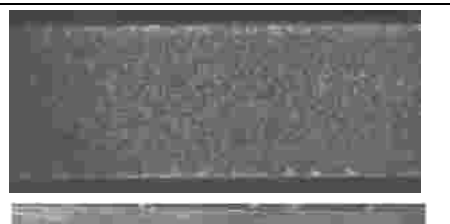



Nota :
Périmètre extérieur : 186 mm



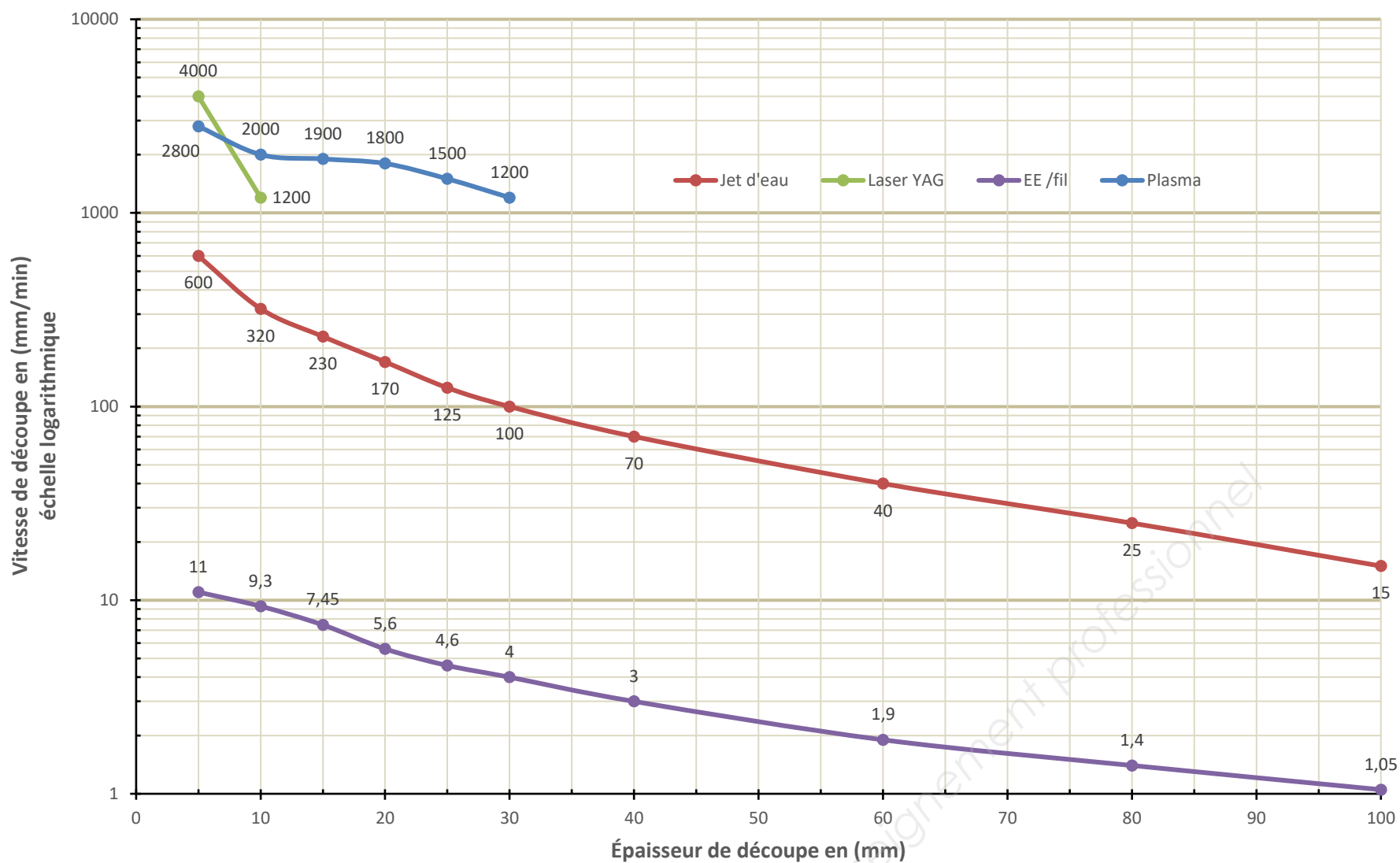
Casser tous les angles par tribofinition = rayon de 0.3
Anodisation 8-12 µm (Couleur précisée à la commande)

		CASSER LES ANGLES VIFS		TITRE:	
				Basculeur New	
Dessiné par :	P. M.	MATERIAU :	Aluminium 7075	No. DE PLAN	P001 PRT 009
DATE :	15/03/17	MASSE :	13.6 g	REVISION	Ind. H
				ECHELLE :	1
				FEUILLE 1 SUR 1	

	Oxycoupage	Coupage plasma	Coupage laser	Coupage jet d'eau
Caractéristiques				
Qualité de surface des coupes	<p>Une bonne coupe industrielle a des chants finement striés (striés de 0,1 à 0,2 mm de profondeur) mais suppose une vitesse choisie vers les minimums de la fourchette possible donnée par les constructeurs.</p> <p>Des gains substantiels de vitesse (20 à 40 %) peuvent être obtenus si on tolère un aspect de chants plus grossier, ce qui est souvent possible.</p>	<p>Les chants coupés sont plutôt moins striés qu'en oxycoupage et le phénomène est bien moins lié à la vitesse opératoire.</p> <p>Toutefois, les parois de la saignée ne sont pas tout à fait parallèles (écart de 2 à 10 mm) et on note parfois un léger arrondi à l'angle supérieur.</p>	<p>Les chants coupés sont très finement striés et bien parallèles.</p> <p>Aspect en général supérieur à ce qu'on obtient avec l'oxycoupage et le coupage plasma (tout au moins pour les épaisseurs < 15 mm).</p> <p>Sur les plastiques, les chants sont parfaitement brillants et polis alors que les procédés mécaniques (sciage, tronçonnage, etc.) fournissent une surface rugueuse.</p>	<p>Identique au découpage laser sauf pour les plastiques pour lesquels, en l'absence de fusion superficielle, les chants coupés ne sont pas brillants et polis.</p>
	 	 	 	 
Matériaux travaillés	<p>Aciers non alliés ou faiblement alliés.</p> <p>Pour les aciers fortement alliés et les métaux non ferreux, le phénomène de base de combustion du métal n'est pas possible.</p>	<p>Tous matériaux conducteurs de l'électricité : en fait les métaux.</p>	<p>Tous matériaux volatilisables, fusibles, et/ou combustibles, c'est-à-dire métaux, plastiques, tissus, cuirs, cartons, contreplaqué, etc.</p> <p>Une légère carbonisation des chants coupés peut faire rejeter le procédé si elle est considérée comme gênante.</p>	<p>Tous matériaux sans exception, y compris les produits alimentaires, mais les performances de vitesse sont faibles sur les matériaux durs (pierres et métaux).</p> <p>À n'employer, alors, que si les autres procédés sont inapplicables.</p> <p>Contrairement au laser, ne provoque aucune carbonisation des chants coupés.</p>
Épaisseurs possibles	<p>Supérieures à 3 mm environ et sans aucune difficulté jusqu'à environ 2 m d'épaisseur, travail possible mais une parfaite maîtrise opératoire du procédé devient nécessaire.</p>	<p>Pratiquement pas de limite inférieure (quelques dixièmes de millimètres) et 150 à 200 mm comme limite supérieure.</p> <p>Sur acier de construction au-dessus de 50 mm, les vitesses de coupe sont voisines voire inférieures à celles de l'oxycoupage et font disparaître l'intérêt du procédé.</p>	<p>Sur métaux, quelques dixièmes de millimètre à 20-25 mm sur aciers de construction, à 12-15 mm sur aciers inoxydables et à 8-10 mm sur alliages d'aluminium. Ces limites supérieures sont évidemment fonction de la puissance maximale disponible de la source.</p> <p>Sur matériaux non métalliques, les épaisseurs « possibles » peuvent atteindre plusieurs centimètres mais les cas d'espèces sont nombreux et variés.</p>	<p>30 à 40 mm d'épaisseur sur métaux durs et matériaux pierreux.</p> <p>100 à 130 mm sur aluminium est possible mais les vitesses de coupe sont extrêmement faibles (de l'ordre de la dizaine de millimètres par minute). Cela n'est pas un obstacle dans la mesure où seul ce procédé est envisageable.</p> <p>Sur produits alimentaires ou sur cellulose, 50 à 100 mm d'épaisseur sont possibles.</p>
Vitesses opératoires	<p>Variet de 1 m·min⁻¹ pour 3 mm à 20 cm·min⁻¹ pour 300 mm</p>	<p>Peuvent atteindre 20 m·min⁻¹ pour les épaisseurs les plus fines mais décroissent (en fonction des épaisseurs). Au-delà de 40 à 50 mm d'épaisseur d'acier de construction, l'oxycoupage est économiquement plus intéressant.</p>	<p>Même ordre de grandeur que le coupage plasma sur aciers de construction mais décroissance encore plus rapide lorsque l'épaisseur augmente. Avec les puissances actuelles (3 à 3,5 kW), l'intérêt en termes de qualité se réduit au-delà de 20 à 25 mm d'épaisseur d'acier de construction.</p>	<p>Pour les matériaux durs, les vitesses sont très faibles au-dessus de quelques millimètres d'épaisseur.</p> <p>Sur les autres matériaux, les vitesses sont en raison inverse de la dureté et dépassent 10 m·min⁻¹ sur de la cellulose (couches culottes) et sur certains produits alimentaires.</p>

... Suite sur DT21

Vitesse de découpe de l'aluminium



<p>Déformations et précision</p>	<p>Nécessite des précautions opératoires pour limiter les conséquences de l'apport de chaleur lié au principe même du procédé (combustion du fer).</p> <p>Des erreurs dimensionnelles, sur pièces, de 1 à 2 mm correspondent à des résultats pratiques en atelier. Elles peuvent être limitées à 1 mm, voire un peu moins, par un mode opératoire exceptionnel.</p>	<p>Par sa nature même, le procédé déforme moins que l'oxycoupage. Si, pour des raisons de pollution, on opère sur un plan d'eau, échauffement et déformations sont encore plus faibles.</p> <p>Des erreurs de cote sur pièce de 0,5 à 1 mm correspondent à une pratique courante.</p>	<p>Largeur de saignée et échauffements sont nettement moins importants qu'en oxycoupage et plasma.</p> <p>Les déformations peuvent donc être considérées comme non mesurables et les écarts de cotes sur pièce ne dépendent plus du procédé mais uniquement de la précision de déplacement de la machine.</p>	<p>Il ne s'agit pas, en fait, d'un procédé thermique ; il ne donne donc lieu à aucune déformation.</p> <p>Comme le découpage laser, les erreurs de cote sur pièces ne dépendent que de la précision de déplacement de la machine.</p>
<p>Largeur de saignée</p>	<p>Variables avec l'épaisseur coupée. De 2 à 6 mm mais les bords de la saignée sont bien parallèles (même pour les très fortes épaisseurs).</p>	<p>Variables de 0,6 à 6-8 mm, selon les épaisseurs, mais les bords de la saignée ne sont pas tout à fait parallèles (saignée un peu plus large à la partie supérieure).</p>	<p>Sur métaux, saignée très fine, quelques dixièmes de millimètres et bords bien parallèles.</p>	<p>-Semblable au découpage laser, tendance à former des saignées à bords non parallèles (saignée plus large en bas qu'en haut) sur épaisseurs importantes.</p>
<p>RESUME</p>	<p>Réservé uniquement à la découpe des aciers non et faiblement alliés. Procédé économiquement avantageux (seulement besoin d'oxygène et d'un gaz combustible). Usinage nécessaire après découpe pour une application de soudage. Permet la découpe de fortes épaisseurs en acier (jusqu'à 300 mm)</p> <p>Forte ZAT avec un état de surface médiocre.</p>	<p>Le mieux adapté pour la découpe des aciers dans une large gamme d'épaisseurs.</p> <p>Peu ou pas adapté pour la découpe de l'aluminium et de l'inox.</p> <p>Etat de surface médiocre pour l'aluminium dans les 3 épaisseurs testées.</p> <p>Forte dépouille sur l'inox (autour de 3 degrés pour les 3 épaisseurs testées).</p>	<p>Procédé très performant pour les faibles épaisseurs (fonction de la puissance machine) offrant un bon état de surface.</p> <p>Très bonne tolérance dimensionnelle ($\pm 0,05$ mm) et faible dépouille (0,3 degré pour l'acier en 8 mm).</p> <p>De 8 à 20 mm, l'application doit être vue au cas par cas.</p>	<p>Bien adapté pour la découpe des pièces complexes dans toute une gamme d'épaisseurs.</p> <p>Permet la découpe de tous les matériaux (sauf le verre trempé).</p> <p>Pas de déformation car procédé à froid (ZAT nulle).</p> <p>Très lent pour la découpe des fortes épaisseurs (0,02 m pour l'acier en 30 mm)</p>

- ZAT : Zone Affectée Thermiquement.