



**LE RÉSEAU DE CRÉATION
ET D'ACCOMPAGNEMENT PÉDAGOGIQUES**

**Ce document a été mis en ligne par le Réseau Canopé
pour la Base Nationale des Sujets d'Examens de l'enseignement professionnel.**

Ce fichier numérique ne peut être reproduit, représenté, adapté ou traduit sans autorisation.

BTS EUROPLASTICS ET COMPOSITES (EPC)

E4 : Répondre à une affaire - Conception préliminaire

Durée : 5 heures

Coefficient : 6

Aucun document autorisé

Matériel autorisé : l'usage de tout modèle de calculatrice, avec ou sans mode examen, est autorisé.

Tout autre matériel est interdit.

Documents fournis

Le sujet comporte 30 pages.

Dès que le sujet vous est remis, assurez-vous qu'il est complet.

Documents réponses à rendre avec la copie :

DR01	page 24/30
DR02	page 25/30
DR03	page 26/30
DR04	page 27/30
DR05	page 28/30
DR06	page 29/30
DR07	page 30/30

BTS EUROPLASTICS ET COMPOSITES (EPC)

E4 : Répondre à une affaire - Conception préliminaire

Durée : 5 heures

Coefficient : 6

Aucun document autorisé

Matériel autorisé : l'usage de tout modèle de calculatrice, avec ou sans mode examen, est autorisé.

Tout autre matériel est interdit.

Documents fournis

Le sujet comporte 30 pages.

Dès que le sujet vous est remis, assurez-vous qu'il est complet.

Documents réponses à rendre avec la copie :

DR01	page 24/30
DR02	page 25/30
DR03	page 26/30
DR04	page 27/30
DR05	page 28/30
DR06	page 29/30
DR07	page 30/30

Organisation du sujet

Dossier technique

Présentation	Page 02
DT01 : extrait du cahier des charges fonctionnel	Page 03
DT02 : version complète actuelle	Page 04
DT03 : plan du manchon d'accouplement en aluminium	Page 05
DT04 : fiche matière aluminium	Page 06
DT05 : gamme d'usinage du manchon d'accouplement en aluminium	Page 07
DT06 : fiche matière Polyamide 30 % de fibre de verre	Page 08
DT07 : les facteurs influant sur les objets en Polyamide	Page 08
DT08 : version V2 pour changer plus facilement les brosses	Page 09
DT09 : grille GPS : Tolérance de cylindricité de l'entraîneur C500 FDV	Page 10
DT10 : caractéristiques du moteur hydraulique	Page 11
DT11 : étude Rdm de l'entraîneur C500 FDV	Page 11
DT12 : caractéristiques mécaniques des PA 6-6 X% GF	Page 11
DT13 : études rhéologiques de l'entraîneur C500 FDV	Page 12
DT14 : formulaire thermique	Page 13
DT15 : caractéristiques des plaques injectées 400x400 épaisseur 30 mm	Page 13
DT16 : liste des presses à injecter disponibles	Page 13
DT17 : PP % talc (DT 17.1 20% et DT17.2 40%)	Page 14
DT18 : documentation sur l'agent d'expansion	Page 15
DT19 : plan d'expérience	Page 16
DT20 : essai mécanique de Flexion	Page 17
DT21 : essai de mesure de la masse volumique en immersion	Page 17

Dossier questionnement et réponses

Questionnement	Pages 18 à 23
Documents réponses DR	Pages 24 à 30

La rédaction des réponses aux questions posées se fait sur feuilles de copie ou sur les documents réponses.

Les différentes parties de cette épreuve sont indépendantes.
Elles peuvent être étudiées dans l'ordre de votre choix.

Proposition de répartition du temps :

Lecture du sujet	0 h 30
Etude du Manchon V1	
<i>Etude 1 : choix matière du manchon V1</i>	0 h 20
<i>Etude 2 : conception du manchon V1</i>	0 h 35
<i>Etude 3 : lire et interpréter les modèles du manchon V1</i>	1 h 00
Etude de l'entraîneur C500 FDV	
<i>Etude 4 : étude mécanique et rhéologique de l'entraîneur C500FDV</i>	0 h 50
Etude du plateau	
<i>Etude 5 : modification du process d'obtention des plateaux</i>	1 h 05
<i>Etude 6 : étude des difficultés d'agrafage des poils dans le plateau</i>	0 h 40

BTS EUROPLASTICS ET COMPOSITES	Dossier	SESSION 2018
E4 : Répondre à une affaire - conception préliminaire	Code : 18-EP4RACP-ME1	Page 1/30

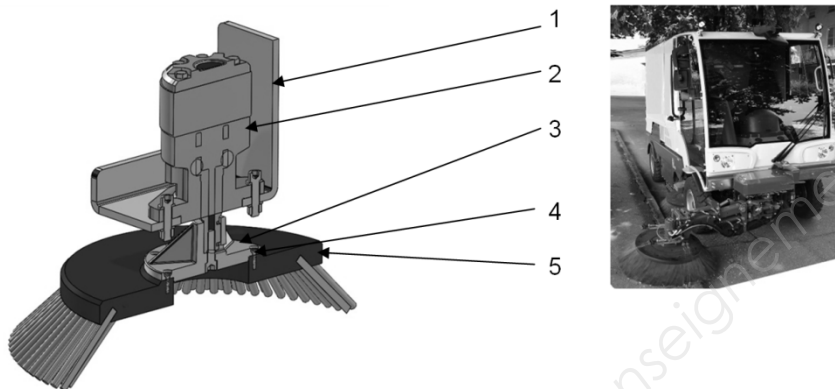
Dossier technique

Présentation

La société PLASTPRODUCT est spécialisée dans l'usinage et dans l'injection. Elle propose depuis 10 ans des pièces pour la broserie et les engins de nettoyage.

Son principal produit qui vérifie le cahier des charges (DT01) est composé d'une pièce d'accouplement (Manchon d'accouplement) coulée puis usinée en alliage d'aluminium et assemblée par vis à une brosse (DT02).

Produit actuel



Nomenclature des constituants :

N°	Nombre	Nom	Remarques
1	1	Support	Pièce sous traitée ne faisant pas partie de l'étude.
2	1	Moteur hydraulique	A conserver.
3	1	Manchon d'accouplement	Alliage d'aluminium, pièce brute coulée en coquille sous traitée, usinée en interne.
4	6	Vis	Vis bois.
5	1	Brosse (plateau+poils)	Contreplaqué hydrofuge, usinage en interne. Assemblage en externe avec les poils

Ce produit est en fin de vie, l'étude porte sur la conception **de deux nouvelles versions en matière plastique**.

Suite à une conception préliminaire, deux avant-projets sont retenus :

La première version (V1) consiste à prendre les formes et les solutions actuellement utilisées DT02 et de changer les matières pour le manchon d'accouplement et le plateau.

La seconde version (V2) est une proposition suite à une demande client demandant un changement plus facile des brosses DT08.

Vous intervenez dans ce groupe de travail comme plasturgiste.

Dossier technique

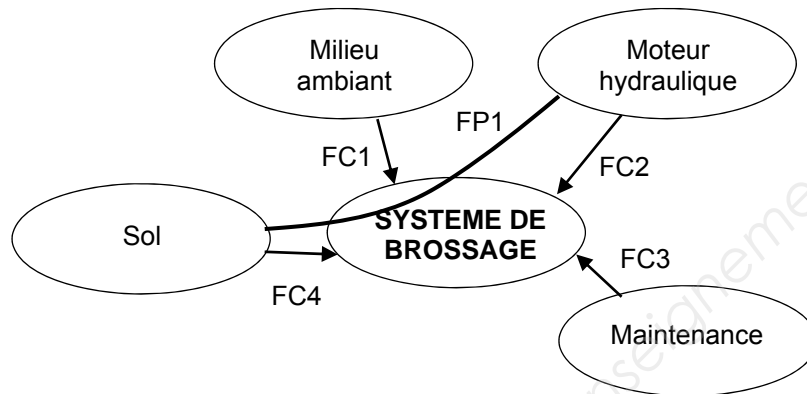
DT01 : extrait du cahier des charges fonctionnel.

Durée de vie prévisionnelle des ventes : 10 ans

Prévision des ventes par an : 1000 versions V1, 500 versions V2

Composées de :

- 1 000 manchons d'accouplement V1 par an,
- 500 entraineurs C500 FDV V2 par an,
- 10 000 plateaux par an (pièces d'usure, modèle identique V1 et V2).



Fonctions valorisées :

FP1 : balayer le sol.

FC1 : résister au milieu ambiant.

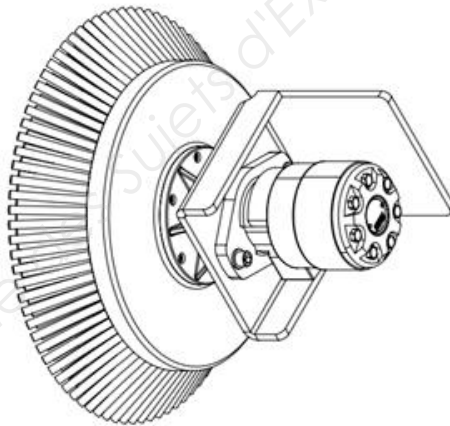
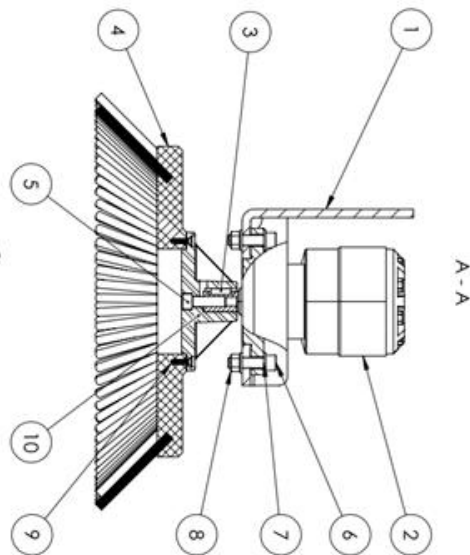
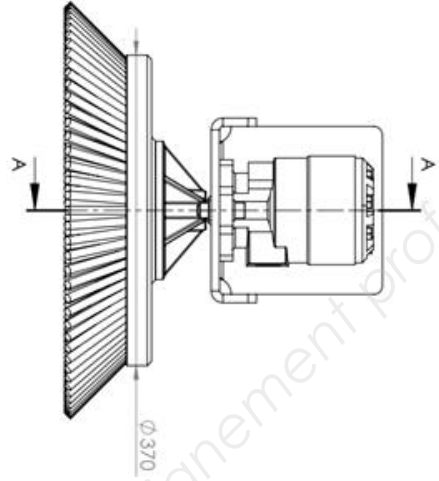
FC2 : s'adapter au moteur hydraulique.

FC3 : permettre le montage/démontage de la brosse.

FC4 : s'adapter au sol.

Caractérisation des fonctions.

Fonction	Valeur	Critère d'appréciation	Niveau	Flexibilité
FP1 : balayer le sol.	39 %	Diamètre utile brosse Vitesse de rotation brosse Inclinaison longitudinale Inclinaison transversale	Ø490 mm 60-240 tr/min par variation de débit -15° à +15° -15° à +15°	F0 F0 F1 F1
FC1 : résister au milieu ambiant.	17 %	Température Hygrométrie	-20 °C à 60 °C 0-100 %	F0 F0
FC2 : s'adapter au moteur hydraulique.	13 %	Diamètre arbre de sortie Longueur arbre de sortie Clavette Couple à transmettre	Ø25 mm 40 mm 8x7 Forme B 50 N.m en continu 90 N.m en intermittent	F0 F0 F0 F0
FC3 : permettre de monter/démonter la brosse.	24 %	Outillage Durée changement	Standard 5 min	F0 F1
FC4 : s'adapter au sol.	7 %	Matière du sol	Enrobé, béton, pavés	F1

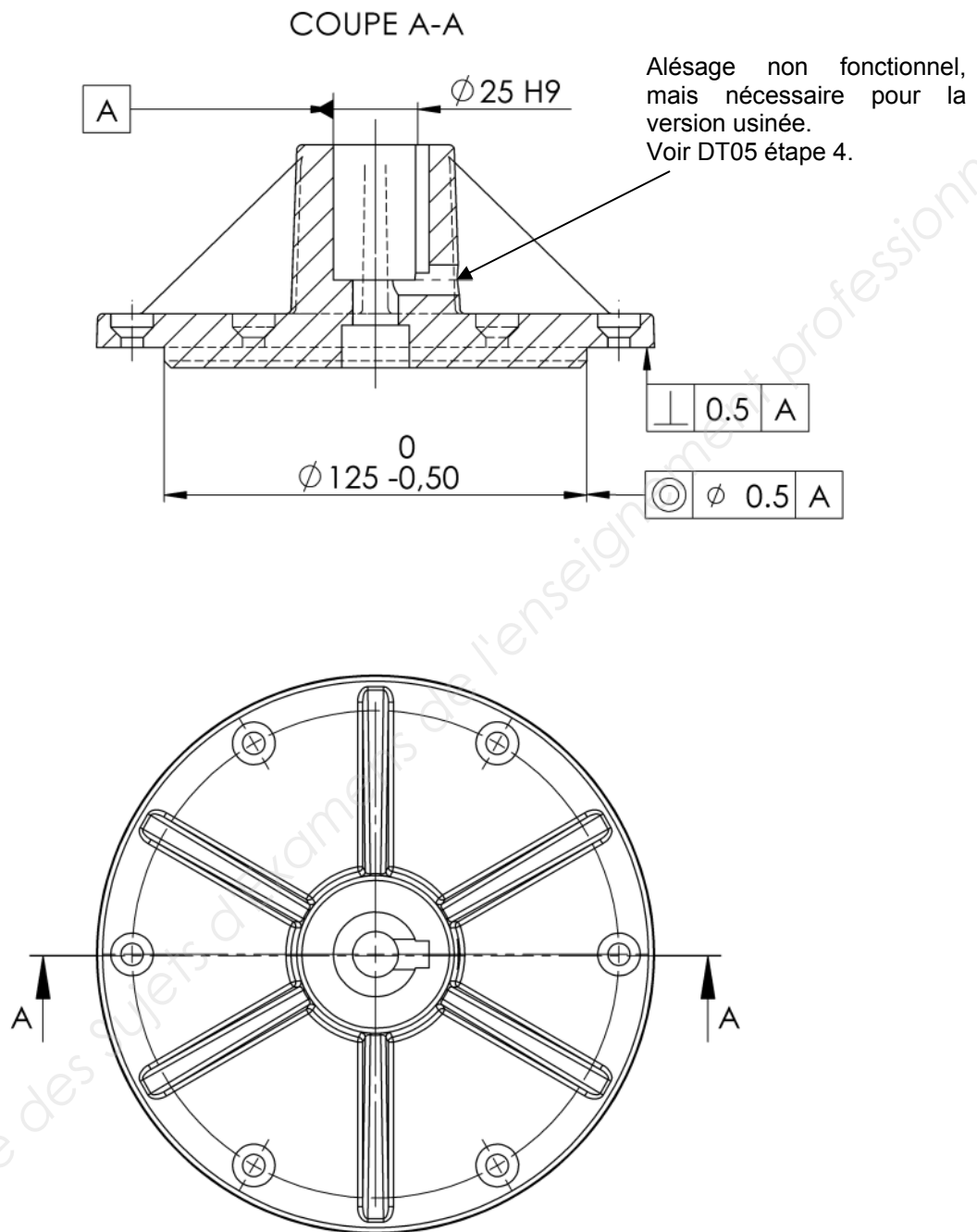


No. ARTICLE	DESCRIPTION	QITE
1	Support	1
2	Moteur hydraulique	1
3	Clavette NF E 22-177, Forme B, 8 x 7 x 22	1
4	Brosse	1
5	Vis CHC ISO 4762-M12 x 40	1
6	Vis CHC ISO 4762-M12 x 45	2
7	Rondelle ISO 7089 - 12	4
8	Ecrou ISO 4032 - M12	2
9	Vis autotaraudeuse KN6041-ST56	6
10	Manchon d'accouplement	1

Version actuelle

Dossier technique

DT03 : plan du manchon d'accouplement en aluminium



Dossier technique

DT04 : fiche matière aluminium
Aluminum, 443.0, sand cast, F

Compositional summary

Al91-96 / Si4.5-6 (impurities: Fe<0.8, Cu<0.6, Mn<0.5, Zn<0.5, Cr<0.25, Ti<0.25, Mg<0.05, Other<0.35)

Price

Price : 1,71 €/kg

Physical properties

Density $2,66 \cdot 10^3 \text{ kg.m}^{-3}$

Mechanical properties

Young's modulus 71 GPa

Yield strength (elastic limit) 55,205 MPa

Tensile strength 138 MPa

Elongation 8,8 % strain

Compressive strength 54,2 MPa

Flexural modulus 71,2 GPa

Flexural strength (modulus of rupture) 57,2 MPa

Shear modulus 26,7 GPa

Bulk modulus 70,1 GPa

Poisson's ratio 0,322

Shape factor 40

Hardness - Vickers 62,2 HV

Fatigue strength at 10^7 cycles 55,2 MPa

Fatigue strength model (stress range) 39,1 MPa

Paramètres : Stress Ratio = 0, Number of Cycles = $1 \cdot 10^7$ cycles

Mechanical loss coefficient (tan delta) 0,01

Impact & fracture properties

Fracture toughness $31,2 \text{ MPa.m}^{0.5}$

Thermal properties

Melting point 630 °C

Maximum service temperature 170 °C

Aluminum, 443,0, sand cast, F

Minimum service temperature -273 °C

Thermal conductivity $163 \text{ W.m}^{-1} \cdot \text{°C}^{-1}$

Specific heat capacity $982 \text{ J.kg}^{-1} \cdot \text{°C}^{-1}$

Thermal expansion coefficient $22,2 \mu\text{strain} \cdot \text{°C}^{-1}$

Latent heat of fusion 393 kJ.kg^{-1}

Electrical properties

Electrical resistivity $4,7 \mu\text{ohm.cm}$

Galvanic potential -0,68 V

Optical properties

Transparency Opaque

Magnetic properties

Magnetic type Non-magnetic

Standards with similar compositions

IS 202 or 617 4300 (India)

ISO 3522 AISi5 (International)

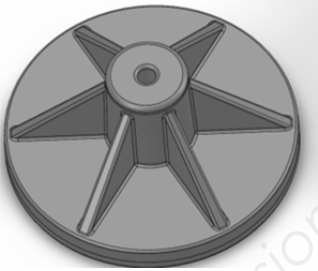
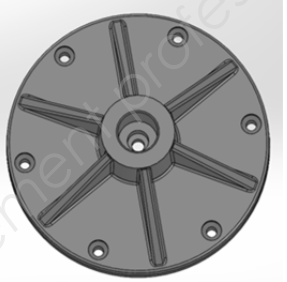
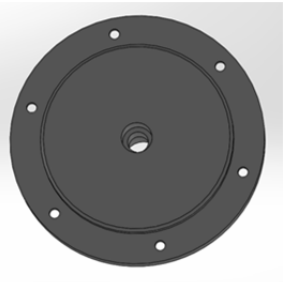
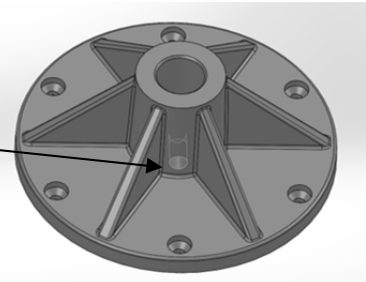
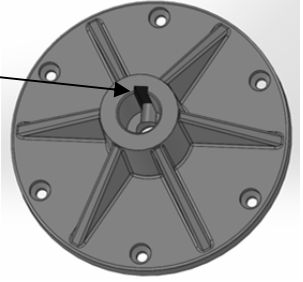
ISO 3522 AISi5Fe (International)

JIS H5302 ADC7 (Japan)

BTS EUROPLASTICS ET COMPOSITES	Dossier	SESSION 2018
E4 : Répondre à une affaire - conception préliminaire	Code : 18-EP4RACP-ME1	Page 6/30

Dossier technique

DT05 : gamme d'usinage du manchon d'accouplement en aluminium

Etapes	Nom	Schéma
01	Fonderie par gravité en coquille métallique.	
02	Tournage, tour CN 4 axes. Avec outils tournants de fraisage axiaux et radiaux.	
03	Tournage, tour CN 4 axes. Avec outils tournants de fraisage.	
04	Réalisation de la rainure de clavette. Perçage afin de permettre la cassure du copeau lors de la réalisation de la rainure de clavette par brochage.	
	Brochage.	

Dossier technique

DT06 : fiche matière polyamide 30 % de fibre de verre PA 6-6 30% GF

Product Texts

Glass fibre reinforced injection moulding grade with good resistance to hydrolysis. I.e.: for applications in automotive cooling circuit.

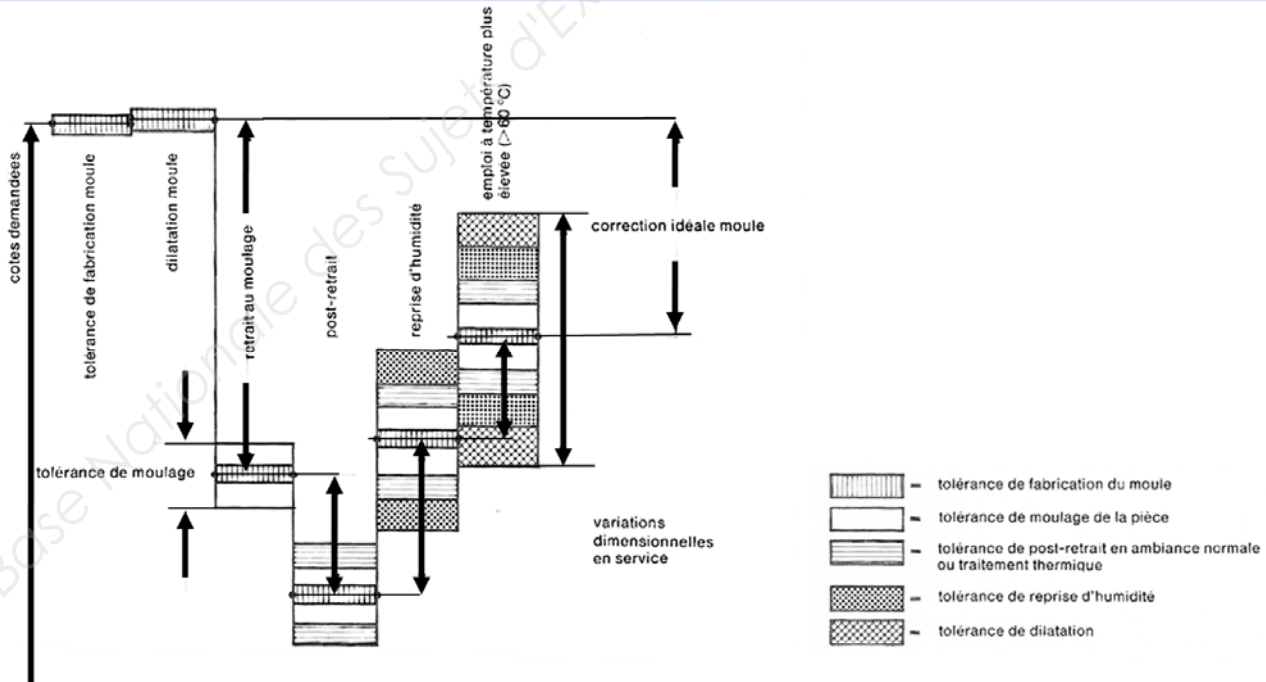
Rheological properties	dry / cond	Unit	Test Standard
Melt volume-flow rate, MVR	20 / *	cm ³ /10min	ISO 1133
Temperature	275 / *	°C	ISO 1133
Load	5 / *	kg	ISO 1133
Molding shrinkage, parallel	0.5 / *	%	ISO 294-4, 2577
Molding shrinkage, normal	1.1 / *	%	ISO 294-4, 2577
Thermal properties	dry / cond	Unit	Test Standard
Melting temperature, 10° C/min	260 / *	°C	ISO 11357-1/-3
Temp. of deflection under load, 1.80 MPa	250 / *	°C	ISO 75-1/-2
Temp. of deflection under load, 0.45 MPa	260 / *	°C	ISO 75-1/-2
Vicat softening temperature, 50° C/h 50N	250 / *	°C	ISO 306
Coeff. of linear therm. expansion, parallel	25 / *	E-6/K	ISO 11359-1/-2
Coeff. of linear therm. expansion, normal	65 / *	E-6/K	ISO 11359-1/-2
Burning Behav. at thickness h	HB / *	class	IEC 60695-11-10
Thickness tested (h)	0.7 / *	mm	IEC 60695-11-10
Yellow Card available	Yes / *	-	-
Oxygen index	24 / *	%	ISO 4589-1/-2
Other properties	dry / cond	Unit	Test Standard
Water absorption	5.5 / *	%	Sim. to ISO 62
Humidity absorption	1.7 / *	%	Sim. to ISO 62
Density	1370 / -	kg/m ³	ISO 1183
Material specific properties	dry / cond	Unit	Test Standard
Viscosity number	145 / *	cm ³ /g	ISO 307, 1157, 1628

$$E-6 / K = 10^{-6} / K = 10^{-6} \cdot C^{-1}$$

Conditions d'injection préconisées

Température injection : 280°C, Température du moule : 80°C

DT07 : les facteurs influant sur les objets en polyamide



Dossier technique

DT08 : version V2 pour changer plus facilement les brosses


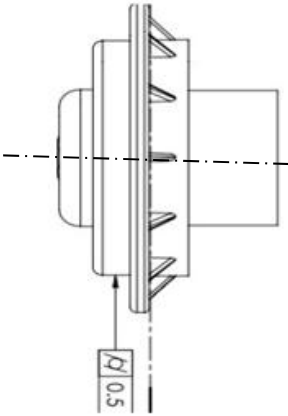

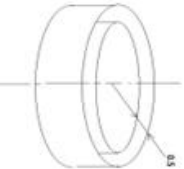
No. ARTICLE	DESCRIPTION	QTE
1	Support	1
2	Moteur hydraulique	1
3	Clavette NF E 22-177, Forme B, 8 x 7 x 22	1
4	Brosse	1
5	Vis CHC ISO 4762 M12 x 45	3
6	Rondelle ISO 7089 - 8	4
7	Ecrou ISO 4032 - M12	2
8	Vis autoforçadruseuse KN6041-ST56	6
9	Entraineur C500 FDV	1
10	Manchon d'accouplement	1
11	Rotule de serrage	1

Détail du mécanisme de serrage voir le DR05

Version V2

Dossier technique

DT09 : grille GPS tolérance de cylindricité de l'entraîneur C500 FDV

TOLÉRANCEMENT NORMALISÉ		Analyse d'une spécification par zone de tolérance			
<p>Symbole de la spécification</p> 	Éléments non idéaux ("réels")		Éléments idéaux ("théoriques")		
<p>Type de spécification: forme, orientation, position ou battement cylindricité</p>	Éléments tolérancés	Éléments de références	Références spécifiées	Zone de tolérance	
<p>Condition de conformité: l'élément tolérancé doit être contenu dans son entier dans la zone de tolérance.</p> 	<p>Unique</p> <p>groupe</p> <p>Surface nominale cylindrique</p> 	<p>Unique</p> <p>multiple</p> <p>aucun</p>	<p>Simple</p> <p>ensemble</p> <p>ou</p> <p>aucune</p>	<p>Simple</p> <p>composée</p> <p>Deux cylindres coaxiaux distants de 0.5 mm</p> 	<p>Contraintes d'orientation ou de position par rapport aux références spécifiées</p>

Dossier technique

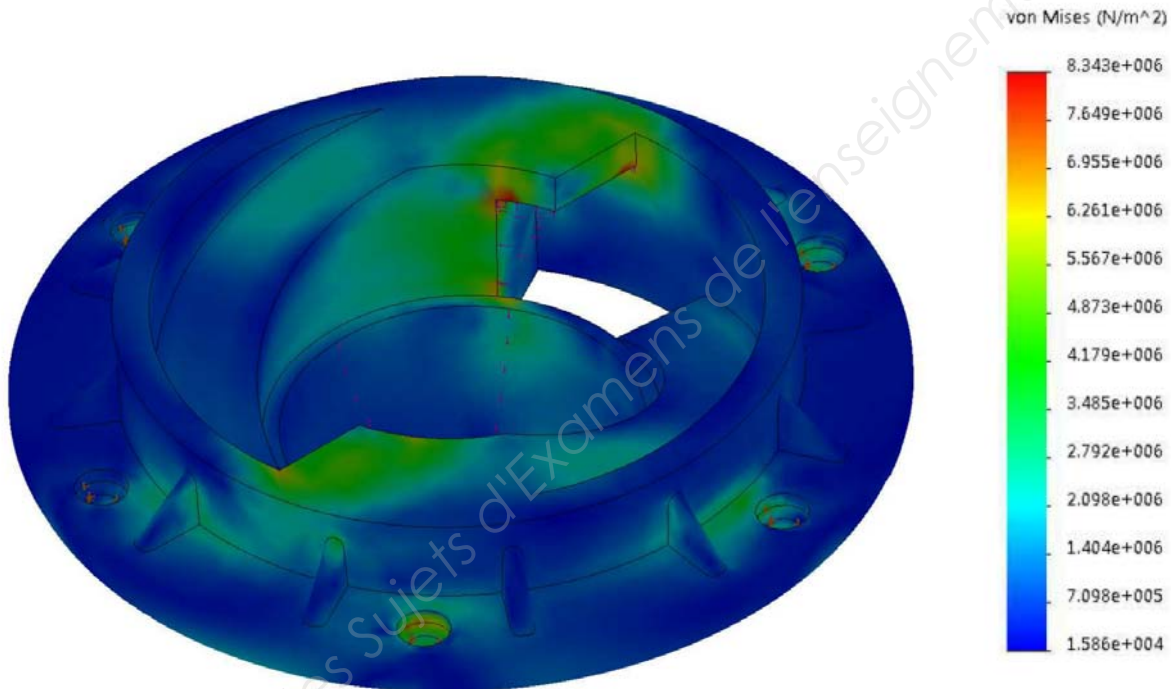
DT10 : caractéristiques du moteur hydraulique

Caractéristiques du moteur hydraulique



Débit maxi (l.min ⁻¹)	40 intermittent	34 continu
Couple de sortie Maxi (N.m)	90 intermittent	50 continu
Vitesse maximale (Tr.min ⁻¹)	60 – 240 par variation de débit	



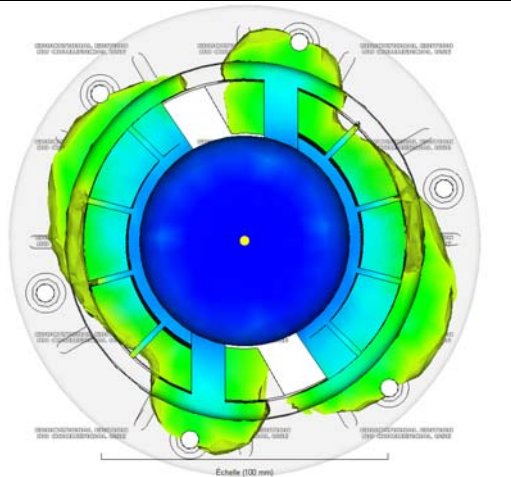
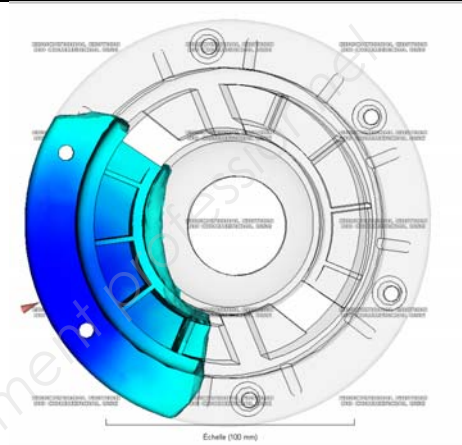
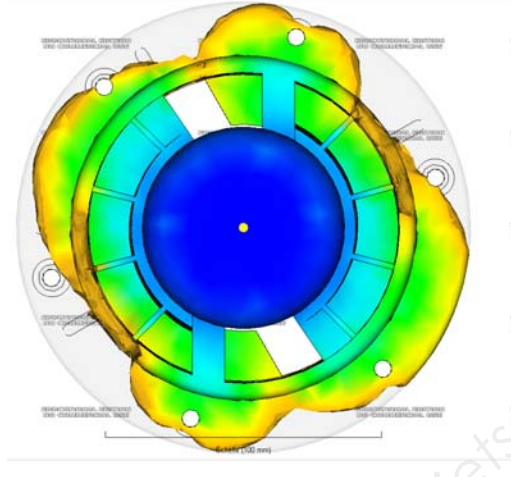
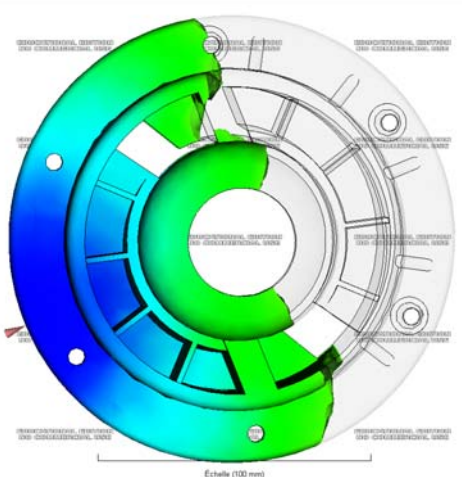
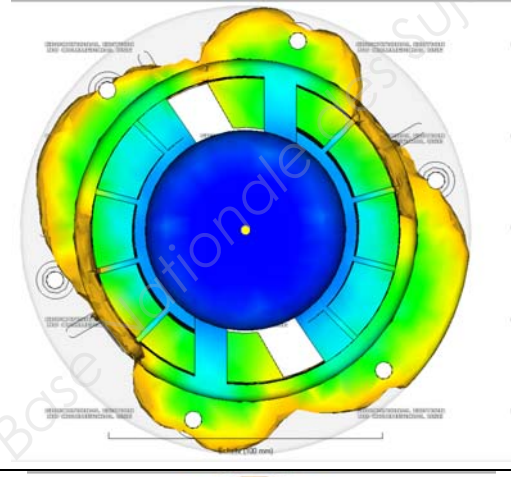
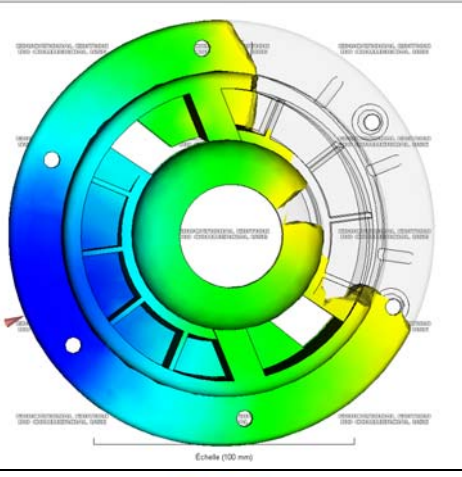
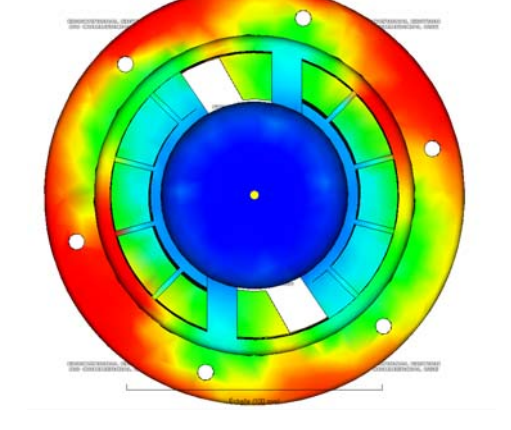
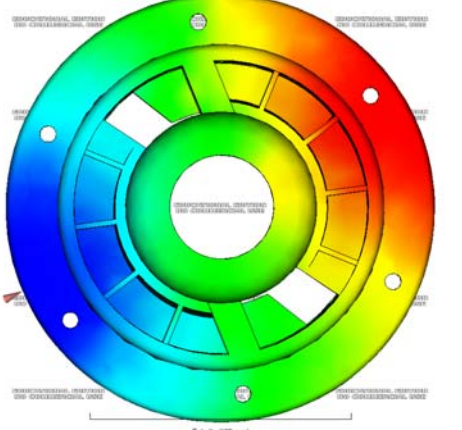
DT11 : étude Rdm de l'entraîneur C500 FDV



$8,34e+006 \text{ (N/m}^2\text{)} = 8,34 \text{ N.mm}^{-2} = 8,34 \text{ Mpa}$

DT12 : caractéristiques mécaniques des PA 6-6 30% GF

% de fibres de verre	Contrainte maximale Mpa	
	Dry	cond
30	190	120

 <p>version 1</p>	 <p>version 2</p>
Données économiques :	
Prix du moule : 4500 € Reprise de la pièce : Oui Usinage de la partie alimentation Temps estimé : 20 secondes	Prix du moule : 5100 € Reprise de la pièce Non
Temps de remplissage : 5,244 secondes Pression au point de commutation : 6,834 Mpa Temps de refroidissement : 35,24 s Force de verrouillage : 10 tonnes Estimation du temps de cycle : 51 secondes	Temps de remplissage : 5,146 s Pression au point de commutation : 3,459 Mpa Temps de refroidissement 35,14 secondes Force de verrouillage : 5,12 tonnes Estimation du temps de cycle : 51 secondes
Etude de remplissage	
	
	
	
	

Dossier technique

DT14 : formulaire thermique

Matière PP + 40% talc :

θ_i : température de la matière fondue, 230°C

θ_m : température de la paroi du moule, 20°C

θ_{dem} : température de solidification, 60°C

e : épaisseur de la pièce

D : la diffusivité thermique : 0,118 mm².s⁻¹

Temps de refroidissement à cœur

(Temps pour que la température au centre de l'épaisseur soit à la température d'éjection)

$$\hat{t} = \frac{e^2}{\pi^2 D} \times \ln\left(\frac{4}{\pi} \times \frac{\theta_i - \theta_m}{\theta_{dem} - \theta_m}\right)$$

DT15 : caractéristiques des plaques injectées 400x400 épaisseur 30 mm

Matière PP +40 % de talc, prix de la matière 1,9 €/kg

Alimentation directe : par buse plongeante

Largeur : 400 mm ; hauteur : 400 mm ; épaisseur : 30 mm

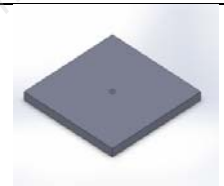
Volume de dosage estimé (matelas + volume à chaud pièce) : 6 200 cm³

Masse de la pièce : 5,952 kg

Dimension du moule : 700 x 700 mm, épaisseur 400 mm

Pression maximale moyenne estimée d'injection dans le moule : 20 Mpa

Coefficient de sécurité pour le calcul de la force de verrouillage : 10%



DT16 : liste des presses à injecter disponibles de tonnage supérieur ou égal à 1000 kN

Entreprise travaillant en 2x8, 5 jours par semaine (3000h par an).

Presses	Volume injectable cm ³	Force de fermeture kN	Passage entre colonnes mm	Taux de charge annuel prévisionnel %
P1	370	1000	420x420	70
P2	510 Option intrusion	2500	630x630	80
P3	640	2500	600x600	60
P4	723 Option intrusion	4500	720x720	70
P5	1125 Option intrusion	4800	820x820	40

Option intrusion en injection : elle consiste à utiliser la fonction extrusion de la vis d'injection pour remplir le moule avant de finir le remplissage par la fonction injection.

Cette technique est généralement utilisée **quand le volume d'injection disponible est insuffisant.**

Dossier technique

DT17 : PP % talc

DT 17.1 : PP + 20% talc

Product Texts

20% talc filled PP copolymer compound

Rheological properties	Value	Unit	Test Standard
Melt volume-flow rate, MVR	7	cm ³ /10min	ISO 1133
Temperature	230	°C	ISO 1133
Load	2.16	kg	ISO 1133
Mechanical properties	Value	Unit	Test Standard
Tensile modulus	2200	MPa	ISO 527-1/-2
Yield stress	25	MPa	ISO 527-1/-2
Yield strain	4	%	ISO 527-1/-2
Charpy impact strength, +23°C	N	kJ/m ²	ISO 179/1eU
Charpy impact strength, -30°C	36	kJ/m ²	ISO 179/1eU
Charpy notched impact strength, +23°C	6.5	kJ/m ²	ISO 179/1eA
Charpy notched impact strength, -30°C	4	kJ/m ²	ISO 179/1eA
Thermal properties	Value	Unit	Test Standard
Temp. of deflection under load, 1.80 MPa	64	°C	ISO 75-1/-2
Temp. of deflection under load, 0.45 MPa	103	°C	ISO 75-1/-2
Vicat softening temperature, 50°C/h 50N	70	°C	ISO 306
Burning Behav. at 1.5 mm nom. thickn.	HB	class	IEC 60695-11-10
Thickness tested (1.5)	1.5	mm	IEC 60695-11-10
Yellow Card available	Yes	-	-
Burning Behav. at thickness h	HB	class	IEC 60695-11-10
Thickness tested (h)	3.0	mm	IEC 60695-11-10
Yellow Card available	Yes	-	-
Electrical properties	Value	Unit	Test Standard
Volume resistivity	>1E13	Ohm*m	IEC 60093
Surface resistivity	>1E15	Ohm	IEC 60093
Other properties	Value	Unit	Test Standard
Density	1050	kg/m ³	ISO 1183

DT 17.2 : PP + 40% talc

Product Texts

40% talc filled PP-Homopolymer; low emission; long term heat stabilized.

Rheological properties	Value	Unit	Test Standard
Melt volume-flow rate, MVR	14	cm ³ /10min	ISO 1133
Temperature	230	°C	ISO 1133
Load	2.16	kg	ISO 1133
Mechanical properties	Value	Unit	Test Standard
Tensile modulus	4200	MPa	ISO 527-1/-2
Yield stress	30	MPa	ISO 527-1/-2
Yield strain	3	%	ISO 527-1/-2
Charpy impact strength, +23°C	16	kJ/m ²	ISO 179/1eU
Charpy notched impact strength, +23°C	2	kJ/m ²	ISO 179/1eA
Thermal properties	Value	Unit	Test Standard
Temp. of deflection under load, 1.80 MPa	79	°C	ISO 75-1/-2
Temp. of deflection under load, 0.45 MPa	120	°C	ISO 75-1/-2
Vicat softening temperature, 50°C/h 50N	93	°C	ISO 306
Burning Behav. at 1.5 mm nom. thickn.	HB	class	IEC 60695-11-10
Thickness tested (1.5)	1.5	mm	IEC 60695-11-10
Yellow Card available	Yes	-	-
Burning Behav. at thickness h	HB	class	IEC 60695-11-10
Thickness tested (h)	3.0	mm	IEC 60695-11-10
Yellow Card available	Yes	-	-
Electrical properties	Value	Unit	Test Standard
Volume resistivity	>1E13	Ohm*m	IEC 60093
Surface resistivity	>1E15	Ohm	IEC 60093
Other properties	Value	Unit	Test Standard
Density	1240	kg/m ³	ISO 1183



**FICHE TECHNIQUE / SPECIFICATIONS
MELANGE-MAITRE D'AGENT GONFLANT
BL EVA 50 A**

Le BL EVA 50 A est un mélange maître d'agent gonflant exothermique sur un support EVA . Le produit contient des agents accélérateurs.
Il est utilisé principalement pour les applications d'isolation en polyoléfines ou PVC.

SPECIFICATIONS

Taux d'azodicarbonamide	33 - 37%
-------------------------	----------

AUTRES CARACTERISTIQUES

Apparence	Granulés Jaunes orangés
Densité	1,42

UTILISATION

BL EVA 50 A est utilisé dans les polyoléfines pour des applications telles que revêtement de tuyaux d'eau chaude, films expansés, câbles et aussi bandelettes pour emballage cadeau en PP et dans le PVC pour des applications câblerie etc...Il peut aussi être utilisé en injection sur des machines prévues pour des produits expansés.

Le début de décomposition de l'agent gonflant se produit vers 145 °C.

La quantité de gaz émis lors de la décomposition du BL EVA 50 A est d'environ 80 cm³ par gramme de BL EVA 50 A.

TAUX D'ADDITION RECOMMANDE

Avec 3,5% de mélange maître, il est possible d'atteindre une densité du PE d'environ 0.4. Dans les applications PVC, le taux est ajusté pour chaque formule et en fonction de l'épaisseur de recouvrement.

EMBALLAGE

Le produit est emballé en sacs PE de 25 Kg, disposés en palettes de 1375 kg, protégées par une housse rétractable.

Edition 10-2013

Polytechs s.a.s 71, de la gare – BP 14 – 76450 Cany Barville – France
Tél. +33(0)2 35 57 81 81 – Fax +33(0)2 35 57 81 92 - E-Mail : commercial@polytechs.fr
TVA FR 034 182 14003 – SIRET 418 214 003 000034 – Code APE 241 L – RC : Rouen 418 214 003

Dossier technique

DT19 : plan d'expérience

Essais :

Le tableau ci-après établit les paramètres et leurs niveaux :

Facteurs		Niveaux	
		1	2
A	Matière PP	T20	T40
B	% d'agent gonflant	1%	4%
C	Pression de maintien	20 MPa	40 Mpa

Matrice d'expériences $L_4(2^3)$: 3 facteurs à 2 niveaux.

N° de l'essai	Facteurs			Module Mpa	Masse volumique g. cm ⁻³
	A Matière PP	B % d'agent gonflant	C Pression de maintien		
1	1	1	1	1348	0,825
2	1	2	2	1254	0,745
3	2	1	2	1902	1,145
4	2	2	1	1296	0,845
Moyenne des réponses Y				1450	0,89

Résultats :

Moyenne des réponses Y Module en flexion moyen : 1450 Mpa

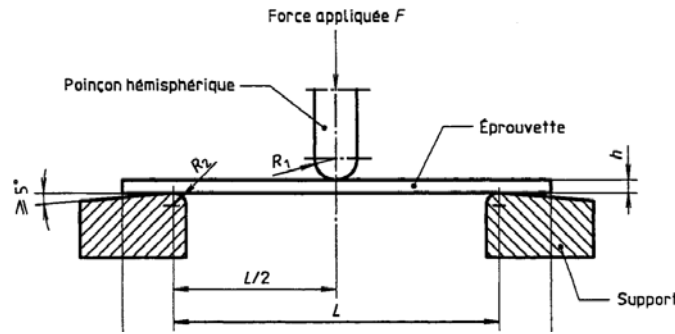
Niveau	A		B		C	
	Matière		Agent gonflant		Pression de maintien	
1	T20	1301 Mpa	1 %	1625 Mpa	20 Mpa	1322 Mpa
2	T40	1599 Mpa	4 %	1275 Mpa	40 Mpa	1578 Mpa
Effet global	298 Mpa		-350 Mpa		256 Mpa	

Moyenne des réponses Y Masse volumique Moyenne : 0,89 g. cm⁻³

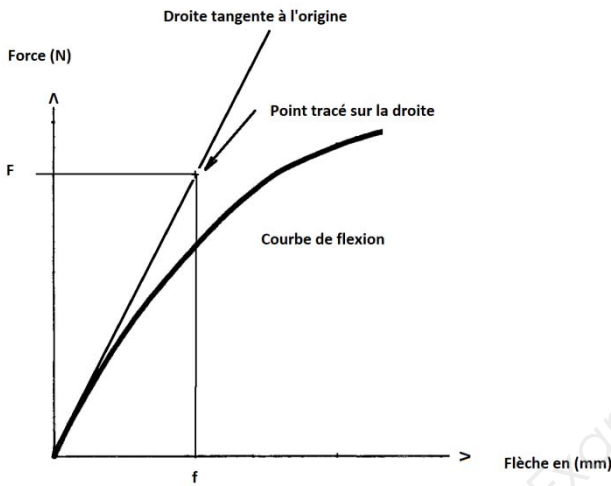
Niveau	A		B		C	
	Matière		Agent gonflant		Pression de maintien	
1	T20	0,78 g.cm ⁻³	1 %	0,98 g.cm ⁻³	20 Mpa	0,84 g.cm ⁻³
2	T40	0,99 g.cm ⁻³	4 %	0,79 g.cm ⁻³	40 Mpa	0,95 g.cm ⁻³
Effet global	0,21 g.cm ⁻³		-0,19 g.cm ⁻³		0,11 g.cm ⁻³	

Dossier technique

DT20 : essai mécanique de Flexion.



L : la distance entre les appuis en millimètre : 220 mm
 b : la largeur de l'éprouvette en mm : 26,10 mm
 h : l'épaisseur de l'éprouvette en mm : 29,51 mm

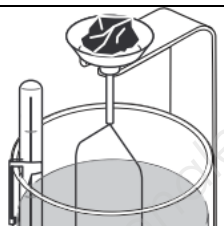
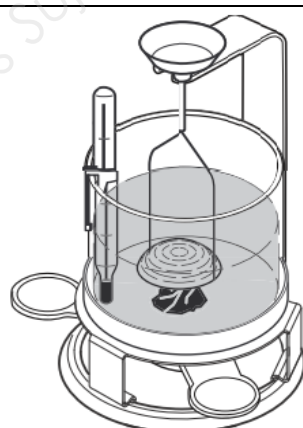


Calcul du module apparent en flexion

En Mpa

$$Eb = \frac{L^3}{4bh^3} \times \frac{F}{f}$$

DT21 : essai de mesure de la masse volumique en immersion

m0 : masse dans l'air	m1 Masse dans le liquide	Formule
		<p>ρéchantillon = masse volumique du matériau</p> $\rho_{\text{échantillon}} = \frac{m_0 \cdot \rho_{\text{liquide}}}{m_0 - m_1}$ <p>Essai :</p> <p>ρliquide = masse volumique du liquide d'immersion : 1 g.cm⁻³</p> <p>Mesure :</p> <p>m0 = 1,458 g m1 = - 0,701 g</p>

Remarque : L'échantillon flottant dans le liquide a une masse négative car elle pousse le support vers le haut.

Dossier questionnement

ÉTUDE 1 : choix matière du manchon V1

Lors de la conception du manchon V1 pour le choix matière, le logiciel CES, d'aide au choix de matière a été utilisé.

On souhaite remplacer l'alliage d'aluminium sans modification majeure de la géométrie de la pièce Manchon. (DT03), on vous demande de choisir la matière la plus adaptée.

Q1.1 Sur feuille de copie :

A partir des caractéristiques de l'alliage d'aluminium (DT04), extraire les valeurs du module de young (Young's modulus) et de la limite élastique (Yield strength) de l'alliage d'aluminium.

Q1.2 Sur le document réponses (DR01) :

Tracer sur le graphe (DR01) le point correspondant à cet alliage d'aluminium.

Q1.3 Sur feuille de copie :

Choisir et justifier la (ou les) matière(s) possible(s) qui ont une limite élastique suffisante à partir du document réponses (DR01) pour remplacer cet alliage d'aluminium.

Q1.4 sur feuille de copie :

On envisage de prendre du PA 6-6 30%GF.

A partir des graphes (DR01), et de la différence de module entre le PA 6-6 30% GF et l'alliage d'aluminium, expliquer les différences de comportement mécanique que l'on peut attendre de la pièce si on ne modifie pas ses formes.

ÉTUDE 2 : conception du manchon V1

La pièce manchon (DT03) est obtenue en fonderie d'alliage d'aluminium puis usinée (DT05). On souhaite injecter cette pièce en matière plastique.

Q2.1 Sur document réponse (DR02) :

La direction de démoulage principale DDP est donnée.

Afin de mettre en évidence les difficultés d'obtention de l'outillage, tracer sur toutes les vues :

- les directions de démoulage auxiliaires DDA pour les éléments mobiles en noir,
- la ligne de joint externe en rouge,
- les lignes de joint internes en bleu,
- les lignes de joint auxiliaires dues aux éléments mobiles en vert.

A partir de l'étude précédente Q2.1, on souhaite analyser la morphologie de la pièce au procédé.

Q2.2 Sur document réponse (DR03) :

A partir de la gamme d'usinage document (DT05) et du plan de la pièce (DT03), simplifier la forme de la pièce afin de faire disparaître le nombre d'éléments mobiles.

Faire ces modifications en vert sur le document réponse (DR03).

Q2.3 Sur document réponse (DR03) :

A partir de la forme de la pièce en alliage d'aluminium, analyser et entourer les zones nécessitant une modification (dépouilles, épaisseurs, nervures, ...) afin de pouvoir l'injecter en polymère.

BTS EUROPLASTICS ET COMPOSITES	Dossier	SESSION 2018
E4 : Répondre à une affaire - conception préliminaire	Code : 18-EP4RACP-ME1	Page 18/30

Dossier questionnement

Q2.4 sur feuille de copie, en vous aidant de gamme (DT05) :

Comparer le nombre d'étapes pour l'obtention de la pièce entre le procédé de fonderie associé à l'usinage et le procédé d'injection plastique.

Conclure sur les gains attendus en termes de délais de fabrication et de rebuts générés.

ETUDE 3 : lire et interpréter les modèles du manchon V1

Lors de la conception afin d'assurer le bon fonctionnement du mécanisme, le dessin de définition de la version actuelle du manchon d'accouplement en aluminium a été tolérancé (DT03), on souhaite appliquer les mêmes tolérances à la pièce en PA 6-6 30 % GF.

Cette matière est semi-cristalline, hygroscopique (Elle absorbe l'eau et gonfle lors de sa reprise d'humidité).

Q3.1 Sur document réponse (DR04) :

Le manchon V1 doit assurer la perpendicularité de l'axe de rotation du moteur hydraulique avec l'axe de rotation du plateau.

Afin de préparer la gamme de contrôle, compléter la grille GPS (DR04), en vous appuyant sur le plan du manchon (DT03) et en prenant comme exemple (DT09).

Q3.2 Sur feuille de copie :

Donner les différents phénomènes dus à la matière qui font que le contrôle en sortie de presse de cette spécification de perpendicularité n'est pas envisageable.

Q3.3 Sur feuille de copie :

L'obtention du diamètre $\varnothing 25$ (DT03) demande une phase de mise au point.

Afin de minimiser cette phase, on souhaite estimer au plus juste le diamètre de la broche à usiner.

Rappel : $\varnothing 25$ H9 [mini 25 mm – maxi 25,052 mm] à 20 °C.

On fera les hypothèses suivantes :

- lors du remplissage, on considérera que le diamètre est perpendiculaire à l'écoulement,
- pas de dépouille sur la broche,
- la température de fin de conformation = [la température HDT (1.80 Mpa) – 100°C].

Justifier pourquoi le diamètre visé sur la pièce est $\varnothing 25,052$ mm à 20 °C avant la mise au point.

Q3.4 Sur feuille de copie :

A partir des données matière du PA 6-6 30 %GF (DT06) extraire les données suivantes :

- le retrait perpendiculaire (Molding shrinkage normal),
- coefficient de dilatation linéaire perpendiculaire (coeff. of linear therm. expansion, normal),
- la température HDT (1,80 Mpa) (Temp. of deflection under load 1,8 Mpa).

Q3.5 Sur feuille de copie :

Rappel :

- diamètre de la pièce visé 25,052 mm à 20°C,
- formule de dilatation : $\Delta l = L_0 \times (\text{coéf de dilatation linéaire}) \times (T^{\circ}_{finale} - T^{\circ}_{initiale})$

Calculer, à partir du coefficient de dilatation du PA 6-6 30%GF, ce diamètre à la température de conformation.

BTS EUROPLASTICS ET COMPOSITES	Dossier	SESSION 2018
E4 : Répondre à une affaire - conception préliminaire	Code : 18-EP4RACP-ME1	Page 19/30

Dossier questionnement

Q3.6 Sur feuille de copie :

A partir du retrait de la matière, calculer le diamètre de la broche lors de la production.

Rappel :

- Formule du retrait % de la matière [$R = \frac{L_{\text{moule}} - L_{\text{pièce}}}{L_{\text{moule}}} \times 100$] ou [$L_{\text{moule}} = \frac{100}{100-R} \times L_{\text{pièce}}$]

Q3.7 Sur feuille de copie :

Le contrôle des pièces lors de l'usinage est réalisé à 20°C.

En connaissant le coefficient de dilation thermique de l'acier : $12 \cdot 10^{-6} \text{ } ^\circ\text{C}^{-1}$, et la température estimée de la broche (80°C) lors de l'injection, calculer le diamètre de la broche lors de son contrôle en usinage à 20 °C.

Q3.8 Sur feuille de copie :

A partir de la documentation (DT07), donner au moins deux facteurs influant sur les dimensions des objets en polyamide qui n'ont pas été pris en compte dans cette étude.

Q3.9 Sur feuille de copie :

Conclure sur les difficultés d'obtention du diamètre 25 mm à 20°C pour le manchon en PA 6-6 30 %GF.

ETUDE 4 : simulations mécanique et rhéologique de l'entraîneur C500 FDV

Analyse de solutions :

Lors de la réunion avec le bureau d'étude, on souhaite identifier et évaluer les difficultés de réalisation de la version 2 (DT08) dans cette étude on ne s'intéressera qu'à l'entraîneur C500 FDV de l'accouplement de la version V2 (DR05).

Q4.1 Sur feuille de copie et (DR05) :

Une analyse mécanique en statique sur la pièce est réalisée.

A partir des données du couple $C_{M/H/E}$ moteur hydraulique (DT10) et du plan (DR05, coupe A-A), calculer dans le cas le plus défavorable les deux forces exercées $F_{1 M/E}$ et $F_{2 M/E}$ par le manchon (M) d'accouplement sur l'entraîneur (E) C500 FDV dues au couple.

Reporter en rouge sur le plan (DR05) les valeurs des forces dans la coupe A-A.

Q4.2 Sur feuille de copie et (DR05) :

La force $F_{RO/E}$ exercée par la rotule de serrage (RO) sur l'entraîneur C500 FDV est de 1000N, en vous appuyant sur la modélisation mécanique (DR05, coupe B-B), calculer les forces induites $F_{3 M/E}$ et $F_{4 M/E}$ par le manchon d'accouplement sur l'entraîneur C500 FDV.

Reporter en rouge sur le plan (DR05) les valeurs des forces dans la coupe B-B.

Q4.3 Sur document réponse (DR05) :

A partir de l'étude de résistance des matériaux (Rdm) réalisée (DT11), donner la contrainte maximale subie par l'entraîneur C500 FDV.

Entourer en rouge sur le dessin (pour les zones visibles dans le cadre D) la (les) zone (s) la (les) plus sollicitée (s).

Q4.4 Sur feuille de copie :

La matière choisie est un PA 6-6 30 % GF. Justifier le choix de cette matière, à partir de votre réponse à la question Q4.3 et de la documentation matière (DT12).

BTS EUROPLASTICS ET COMPOSITES	Dossier	SESSION 2018
E4 : Répondre à une affaire - conception préliminaire	Code : 18-EP4RACP-ME1	Page 20/30

Dossier questionnement

Le bilan économique impose le choix de ne faire qu'une seule empreinte, on souhaite optimiser la position du seuil. Deux versions de l'alimentation sont étudiées (voir DT 13) :

- la première avec une alimentation en directe qui nécessite un usinage afin de retirer l'alimentation,
- la seconde avec une alimentation latérale avec seuil. **L'analyse de cette configuration a été réalisée (DR06), Elle pourra vous servir de guide pour répondre aux questions Q4.5 et Q5.6.**

Q4.5 Sur document réponse (DR06) :

A partir des études rhéologiques des différentes situations (DT13) et de vos connaissances de plasturgiste, tracer sur l'étude de la température du front matière (DR06) les lignes de soudure pour l'alimentation directe.

Conclure sur la qualité des lignes de soudures.

Q4.6 Sur document réponse (DR06) :

On souhaite assurer la cylindricité de la portée de l'entraîneur C500 FDV avec le plateau afin d'assurer leur mise en position respective. La tolérance de cylindricité et son décodage sont réalisés à l'aide d'une grille GPS (DT 09).

A partir des études de gauchissement (DR06), estimer la valeur de ce défaut de cylindricité pour l'alimentation directe.

Q4.7 Sur document réponse (DR07) :

A partir des données économiques, des études rhéologiques et de gauchissement (DT13, DR06), et des questions précédentes, finir de compléter le tableau 1 (DR07) et choisir le type d'alimentation à partir des critères de ce tableau.

ETUDE 5 : modification du process d'obtention des plateaux

La société souhaitant diminuer les nombres de référence des matières premières dans son magasin, elle souhaite remplacer les plateaux en contreplaqué par des plaques réalisées en polypropylène chargé à 40% de talc.

Pour cela la société dispose d'un moule qui réalise des plaques de 400 mm par 400 mm et d'épaisseur 30 mm, ces plaques sont utilisées actuellement comme cales ou comme brut pour l'usinage de pièces en matière plastique.

Elle se propose d'étudier une **première version** ne nécessitant pas de modification de l'outillage : **Injection d'une plaque + usinage**

Il est demandé dans cette partie, d'étudier la faisabilité économique de la production des plateaux en Polypropylène chargé 40% talc.

Q5.1 Sur feuille de copie :

A partir des données du formulaire thermique (DT14) et des caractéristiques de la plaque (DT15) :

- calculer le temps de refroidissement à cœur de la pièce,
- conclure sur la faisabilité économique de cette injection.

BTS EUROPLASTICS ET COMPOSITES	Dossier	SESSION 2018
E4 : Répondre à une affaire - conception préliminaire	Code : 18-EP4RACP-ME1	Page 21/30

Dossier questionnement

Afin de gagner en temps de cycle, on souhaite finir le refroidissement de la pièce en dehors de la presse en conformant la pièce entre des plaques régulées.

Données de production :

- le temps de cycle de la presse est estimé à 735 secondes,
- les pièces finissent leur refroidissement hors de la presse,
- présence d'un opérateur 50% du temps,
- temps de travail annuel de 3000h par an,
- 10 000 plateaux par an.

Q5.2 Sur feuille de copie :

Calculer la charge en % annuelle que représente cette production, en ne prenant en compte que le temps de cycle et le nombre de pièces à produire.

Q5.3 Sur feuille de copie :

Calculer la force de verrouillage minimale de la presse nécessaire pour faire cette production, à partir des caractéristiques des plaques à injecter (DT15).

Q5.4 Sur feuille de copie :

Définir les presses capables de réaliser cette production, à partir de la liste des presses à injecter (DT16), des caractéristiques dimensionnelles du moule, du volume à injecter (DT15), de la force de verrouillage (Q5.3). Justifier votre réponse.

Q5.5 Sur feuille de copie :

Le taux de charge prévisionnelle permet-il d'assurer cette production ? justifier votre réponse.

Q5.6 Sur feuille de copie : Estimation du coût d'un plateau.

Q5.6.1 : calculer le coût machine pour la production d'une plaque, à partir du temps de cycle 735 secondes, du coût horaire machine de 55€/h.

Q5.6.2 : calculer le coût matière pour la production d'une plaque, à partir des caractéristiques des plaques injectées (DT15).

Q5.6.3 : calculer le coût opérateur dans la production d'une plaque, à partir du coût horaire d'un opérateur de 28€/h.

Q5.6.4 : donner le coût de la production d'un plateau, sachant que l'usinage de la plaque coûte 12€.

Q5.6.5 : comparer le coût obtenu à la question Q5.6.4 avec celui du plateau en contreplaqué de 32€, et conclure sur la rentabilité de cette version.

Une deuxième version sans usinage est étudiée, le bureau d'étude propose d'étudier la réalisation d'une nouvelle empreinte avec la forme du plateau en gardant la carcasse du moule de plaque.

Q5.7 Sur feuille de copie :

Le coût de la modification (réalisation d'une nouvelle empreinte, modifications du moule plaque et de son éjection) est estimé à 10 600€.

A partir des données prévisionnelles de l'extrait du cahier des charges fonctionnel (DT01) et du coût de l'usinage de 12 € par pièce, justifier la rentabilité ou non de la réalisation de cette deuxième version.

BTS EUROPLASTICS ET COMPOSITES	Dossier	SESSION 2018
E4 : Répondre à une affaire - conception préliminaire	Code : 18-EP4RACP-ME1	Page 22/30

Dossier questionnement

ETUDE 6 : étude des difficultés d'agrafage des poils dans le plateau

Lors d'un essai d'agrafage des poils sur le plateau en PP 40% de talc, les agrafes ne pénètrent pas suffisamment afin de tenir les poils.

La société produit d'autres pièces en Polypropylène expansé, elle souhaite analyser la possibilité de faire les plateaux avec cette matière.

Afin de valider ce choix, elle décide de réaliser un plan d'expérience (DT19).

Le client cherche à se rapprocher de la masse volumique du contreplaqué ($0,65 \text{ g.cm}^{-3}$).

Pour que la pièce ne fléchisse pas trop, une étude de résistance mécanique a été réalisée. Elle montre qu'il faut que le module soit supérieur à 1000 Mpa.

Q 6.1 Sur feuille de copie :

A partir de vos connaissances de plasturgistes, de la documentation matière (DT17) et de l'agent d'expansion (DT18), analyser le plan d'expérience (DT19) et expliquer pour chaque facteur, les raisons de l'évolution de la masse volumique.

Q 6.2 Sur feuille de copie :

A partir du plan d'expérience (DT19), donner le facteur le plus influent sur la variation de la masse volumique.

Q 6.3 Sur feuille de copie :

Choisir la configuration (choix des niveaux des facteurs et leurs effets) qui permet de minimiser la masse volumique.

Q 6.4 : La configuration des réglages retenue est la suivante :

Facteurs		Niveau
Matière PP	T20	1
% d'agent gonflant	4%	2
Pression de maintien	20 MPa	1

Cette configuration n'a pas été réalisée lors de l'expérimentation, on souhaite estimer à partir du plan d'expérience réalisé (DT17) les valeurs de la masse volumique et du module dans cette configuration.

Le service matière réalise des plaques à partir de cette configuration. Il prélève un échantillon et les envoie au laboratoire afin de caractériser la matière.

Q 6.4.1 Sur feuille de copie :

A partir du DT21, calculer la masse volumique.

Q 6.4.2 Sur document réponse (DR08) :

A partir du DT20 et du DR08, calculer le module en flexion.

Q 6.5 Sur feuille de copie :

Calculer la masse volumique et le module en flexion obtenus à partir du plan d'expériences dans cette configuration (DT19).

Comparer ces valeurs avec celles obtenues à partir des questions Q6.4.1 et Q6.4.2.

Conclure sur la validité du plan d'expérience.

Q 6.6 Sur feuille de copie :

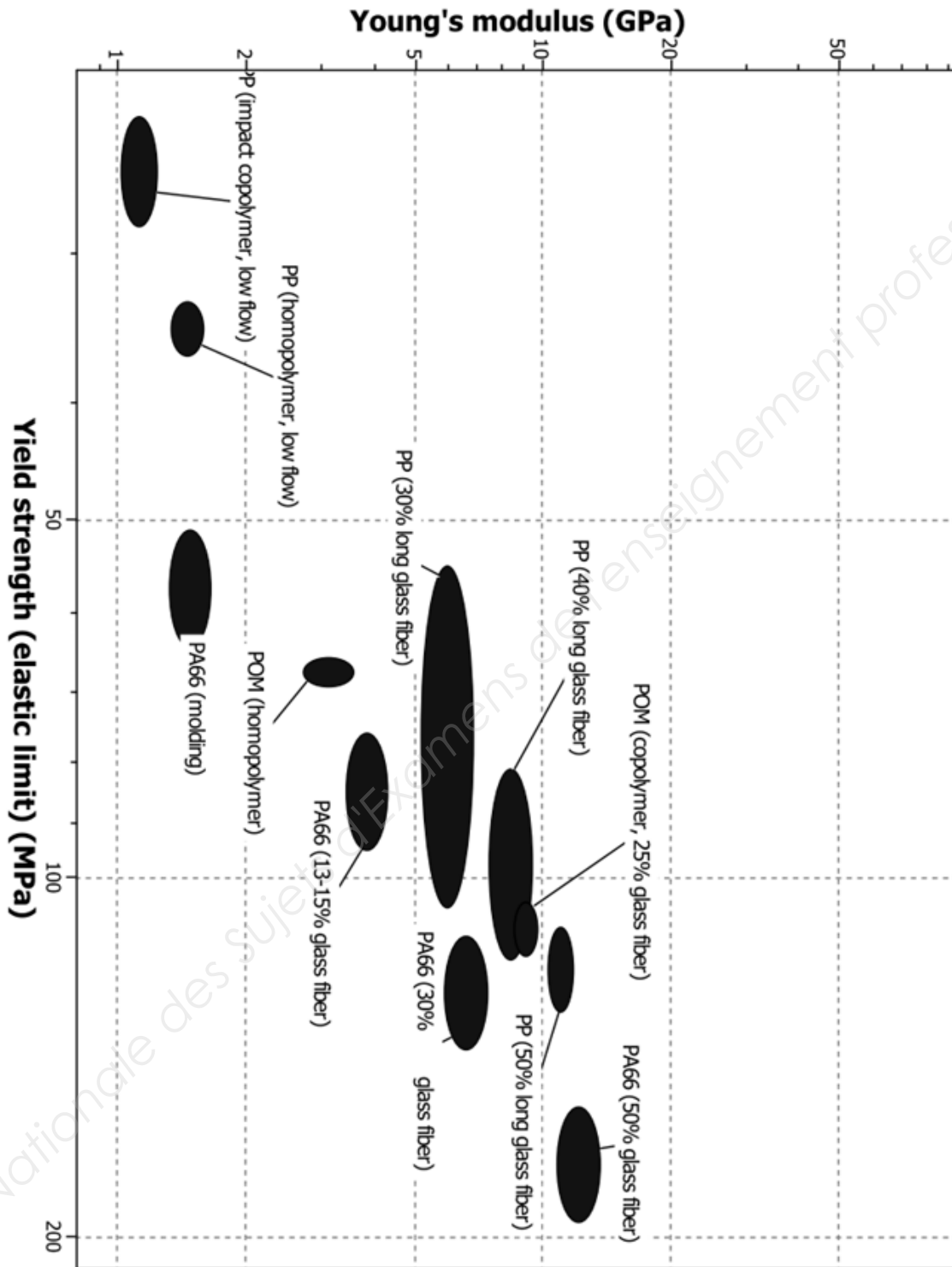
Conclure sur les réglages proposés par rapport à la masse volumique de $0,65 \text{ g.cm}^{-3}$ et au module de 1000 Mpa.

Documents réponses DR à rendre avec la copie

DR01 : graphe CES

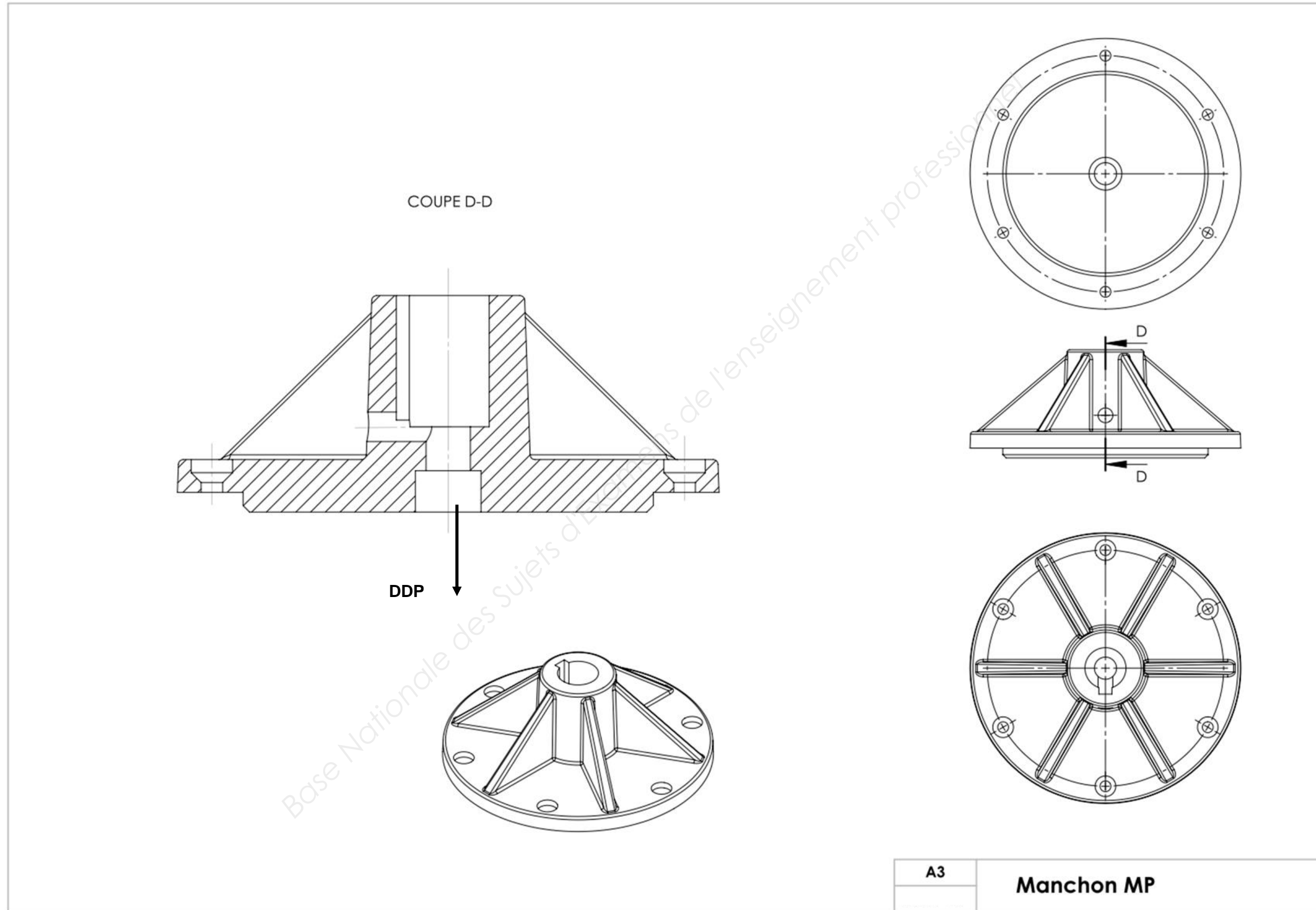
En référence à la Q1.2

Seules les matières nommées sur les graphes sont à analyser.



En référence à la Q2.1

Pour faciliter la compréhension, la vue de coupe DD est à une échelle différente.



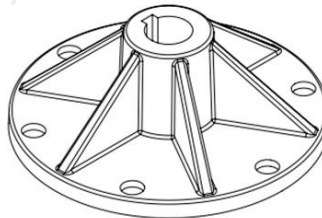
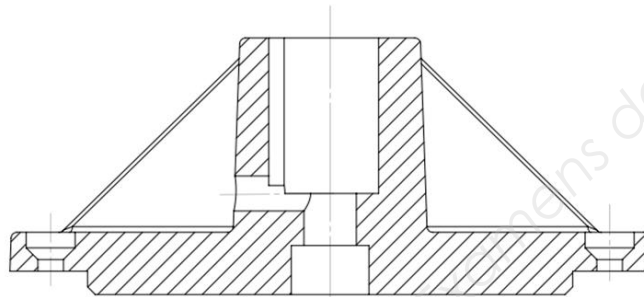
Documents réponses DR à rendre avec la copie

DR03 : conception du manchon d'accouplement V1

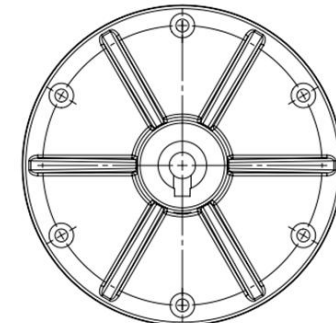
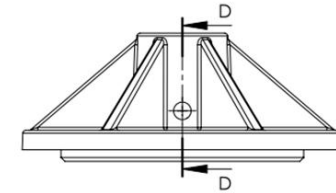
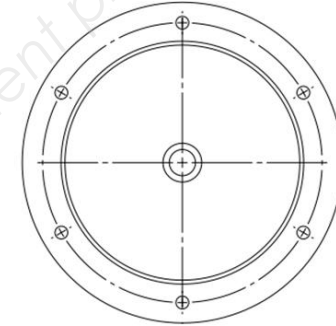
En référence à la Q2.2 et Q2.3

Q2.3 Vues pour l'analyse des zones nécessitant une modification

COUPE D-D



Remarques : pour la question Q2.2, utiliser toutes vues utiles à la compréhension



Q2.3 Vues pour l'analyse des zones nécessitant une modification

A3
Ech : 1:2

Manchon MP

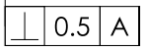
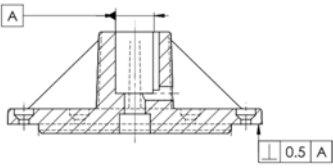


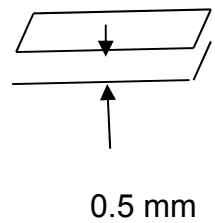
Documents réponse à rendre avec la copie

DR04 : grille GPS

En référence à Q3.1

Vous pouvez vous aider de la grille GPS DT09

Zones à compléter

TOLÉRANCEMENT NORMALISÉ		Analyse d'une spécification par zone de tolérance			
Symbole de la spécification		Éléments non idéaux ("réels")		Éléments idéaux ("théoriques")	
					
Type de spécification : forme, orientation, position ou battement son nom :	Éléments tolérancés	Éléments de références	Références spécifiées	Zone de tolérance	
Condition de conformité: l'élément tolérancé doit être contenu dans son entier dans la zone de tolérance.	Unique groupe	Unique multiple	Simple commune ou système	Simple composée	Contraintes d'orientation ou de position par rapport aux références spécifiées
	Surface nominale plane 	Surface nominale cylindrique A 	Volume délimité par deux plans parallèles distants de 0.5 mm 		

En référence à Q4.1

COUPE A-A

En référence à Q4.2

Mécanisme de serrage

COUPE B-B

COUPE C-C

Cadre D

1

2

3

45

Q4.3 Valeur de la contrainte Maximale subie par l'entraîneur C500 FDV. _____

No. ARTICLE	DESCRIPTION	Qté
1	Entraîneur C500 FDV	1
2	Manchon d'accouplement	1
3	Rotule de serrage	1

Hypothèses de l'étude mécanique :

- Etude statique.
- Le plateau est supposé fixe.
- Le sol sur plateau n'induit qu'un couple, ce couple du sol sur le plateau est colinéaire avec l'axe de rotation du moteur.

Système d'assemblage

	Température du front matière	Etude du Gauchissement	Analyse
version 1 alimentation centrale à traiter	<p>°C</p> <p>290.5</p> <p>289.1</p> <p>287.6</p> <p>286.2</p> <p>284.7</p>	<p>mm</p> <p>1.596</p> <p>1.262</p> <p>0.928</p> <p>0.593</p> <p>0.259</p>	<p>Q4.5 <u>Conclure sur la qualité des lignes de soudures</u></p> <p>Q4.6 <u>Défaut de cylindricité</u></p>
Version 2 alimentation latérale <u>Etude faite pour servir de guide</u>	<p>Lignes de soudure tracées en noir.</p> <p>°C</p> <p>290.2</p> <p>289.0</p> <p>287.7</p> <p>286.5</p> <p>285.2</p> <p>Echelle (100 mm)</p>	<p>Points pour la mesure du déplacement</p> <p>mm</p> <p>1.262</p> <p>0.949</p> <p>0.636</p> <p>0.323</p> <p>0.010</p>	<p>Analyse de la qualité des lignes de soudures</p> <p>Sur la ligne de soudure la température de récolement est toujours supérieure à 280°C. donc on peut s'attendre à un bon recollement (bien supérieur à la température de fusion).</p> <p>Calcul et valeur du défaut de cylindricité</p> <p>$0,949 - 0,323 = 0,626 \text{ mm}$</p>

Documents réponse à rendre avec la copie

DR07 : tableau 1

En référence à Q4.7

Zones à compléter

<u>critère</u>	<u>Note maximale par critère</u>	<u>Alimentation centrale</u>	<u>Alimentation latérale</u>
Prix du moule	1	1	1
Minimiser le nombre de reprises	2	0	3
Temps de cycle	2	2	2
Presse	2		1
Qualité des lignes de soudure	2		2
Minimiser le défaut de cylindricité	5		0
Conservation de la longueur des fibres lors de l'injection	3		1
Somme	17		10

Choix de l'alimentation :

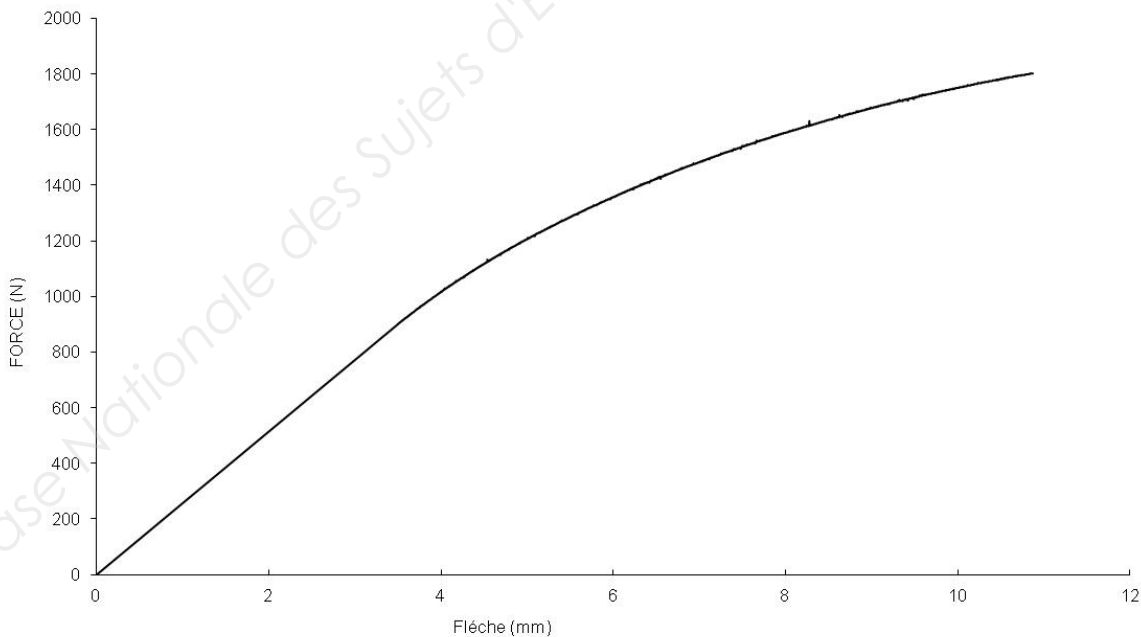
DR08 : calcul du module

En référence à Q6.4.2

Calcul du module en flexion Eb :

Tracer sur le graphique les différents éléments vous permettant de faire le calcul.

Essai de flexion



Calcul du module :