

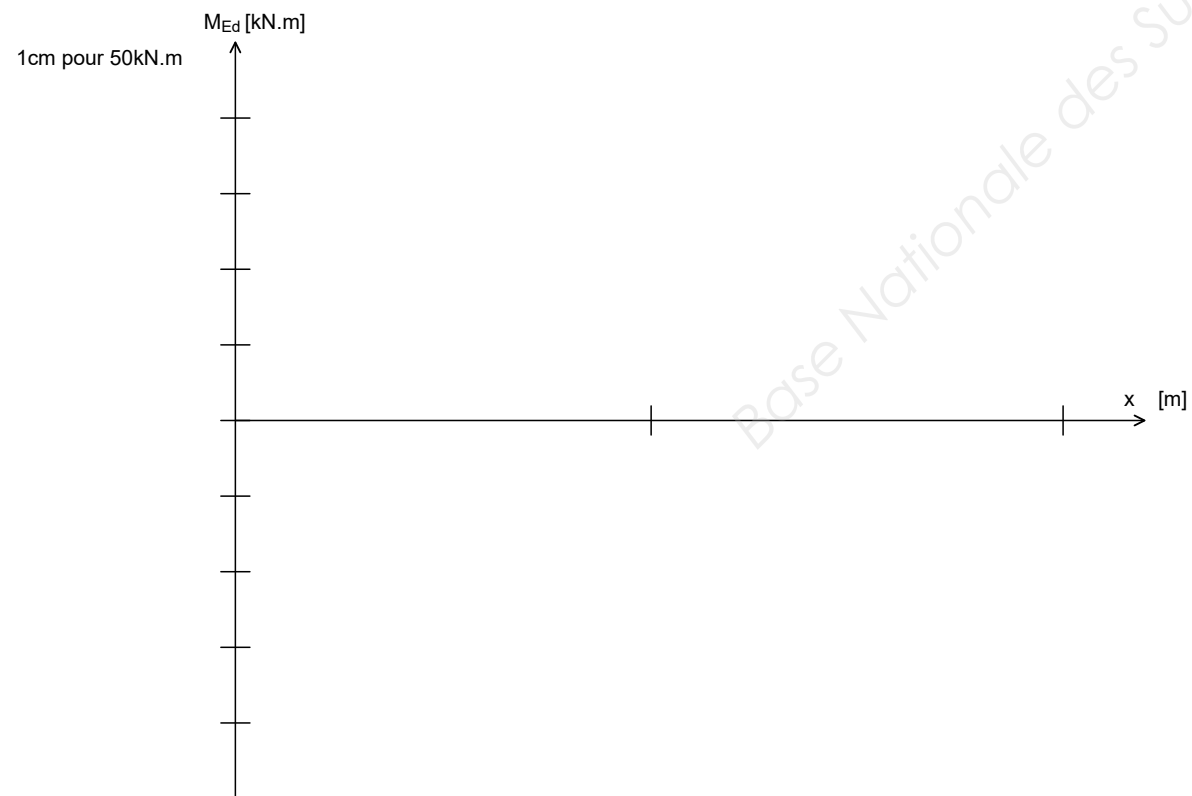
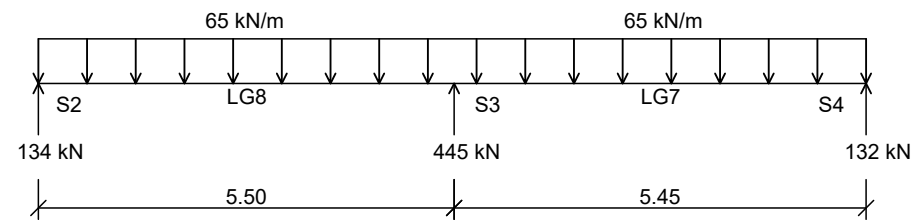


**LE RÉSEAU DE CRÉATION
ET D'ACCOMPAGNEMENT PÉDAGOGIQUES**

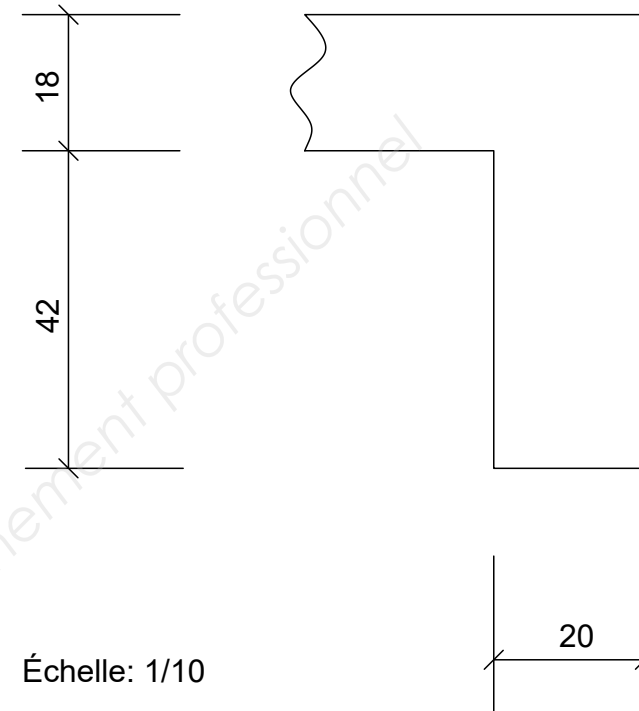
**Ce document a été mis en ligne par le Réseau Canopé
pour la Base Nationale des Sujets d'Examens de l'enseignement professionnel.**

Ce fichier numérique ne peut être reproduit, représenté, adapté ou traduit sans autorisation.

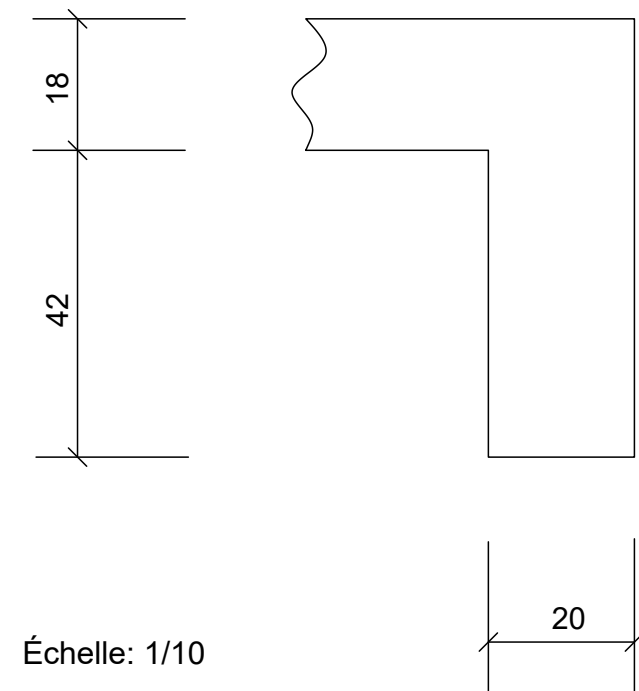
Q10. Sur le **DR (à rendre avec la copie)**, procéder au tracé des diagrammes de l'effort tranchant V_{Ed} et du moment fléchissant M_{Ed} . Préciser toute valeur particulière.



Q12. Procéder au choix des armatures précédemment calculées et les représenter sur le **DR** à l'aide d'une section transversale.



Q18. Représenter sur le **DR** cette liaison dalle portée / longrine à l'aide d'une section transversale précisant toutes les armatures présentes.



DR