



**LE RÉSEAU DE CRÉATION
ET D'ACCOMPAGNEMENT PÉDAGOGIQUES**

**Ce document a été mis en ligne par le Réseau Canopé
pour la Base Nationale des Sujets d'Examens de l'enseignement professionnel.**

Ce fichier numérique ne peut être reproduit, représenté, adapté ou traduit sans autorisation.

BREVET DE TECHNICIEN SUPÉRIEUR
ENVELOPPE DES BÂTIMENTS : CONCEPTION ET RÉALISATION

**ÉTUDE D'UN PROJET D'ENVELOPPE EN PHASE DE
CONSULTATION**

U41 – Analyse des enveloppes

SESSION 2018

Durée : 4 heures

Coefficient : 3

Matériel autorisé :

L'usage de tout modèle de calculatrice, avec ou sans mode examen, est autorisé.

Tout autre matériel est interdit.

Documents à rendre avec la copie :

- DR01page 19/22
- DR02page 20/22
- DR03page 21/22
- DR04page 22/22

Dès que le sujet vous est remis, assurez-vous qu'il est complet.
Le sujet se compose de 22 pages, numérotées de 1/22 à 22/22.

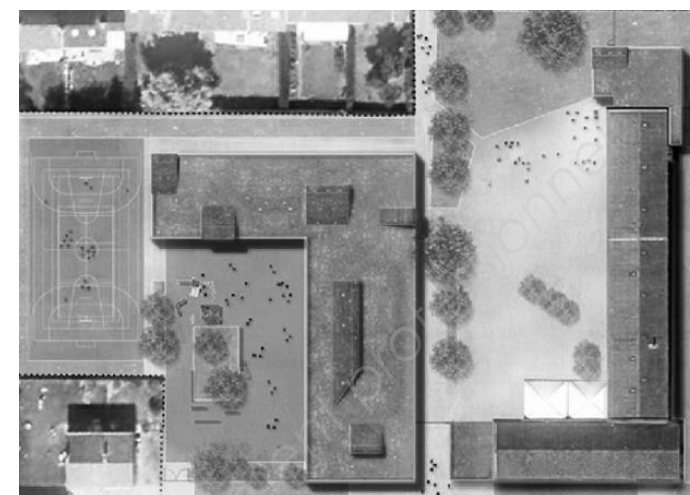
BTS ENVELOPPE DES BÂTIMENTS : CONCEPTION ET RÉALISATION		Session 2018
U41 – Analyse des enveloppes	Code : 18EB41ANE1	Page : 1/22

SOMMAIRE

Présentation du projet	page 2
Compétences évaluées	page 2
SUJET	page 3 et 4
Questions partie 1	page 3
Questions partie 2	page 4
DOSSIER TECHNIQUE :	
DT01 - Localisation de la partie 1 : couverture étanchée végétalisée	page 5
DT02 - Localisation de la partie 2 : mur rideau	page 6
DT03 - Extraits du CCTP lot 2 ossature bois	page 7
DT04 - Extraits du CCTP lot 3 étanchéité végétalisation	page 8
DT05 - Extraits du CCTP lot 4 bardage zinc	page 9
DT06 - Extraits du CCTP lot 5 menuiseries extérieures	page 9
DT07 - Extraits du classement FIT	page 10
DT08 - Système d'étanchéité végétalisée	page 10
DT09 - Variation de l'hygrométrie dans la couverture	page 11
DT10 - Extrait DTU 31.2 Construction de maisons et bâtiments à ossature en bois	page 11
DT11 - Extrait règles Th-Bat	page 12
DT12 - Extrait de l'étude thermique : caractéristiques techniques des vitrages	page 12
DT13 - Caractéristiques des vitrages Saint-Gobain	page 12
DT14 - Charge de Neige (Eurocode 1.3+AN)	page 13
DT15 - Extraits DTU 43.4 (charges descendantes sur élément porteur bois)	page 14
DT16 - Extraits des fiches techniques des composants de la TT Végétalisée	page 15
DT17 - Extrait de la fiche 45 du SNFA	page 15
DT18 - Courbe du moment fléchissant charge normale du montant AB	page 16
DT19 - Formule de la contrainte normale dans un profilé	page 16
DT20 - Extrait de la fiche 56 du SNFA	page 16
DT21 - Extraits DTU 43.4 (relevé d'étanchéité bitume bicouche)	page 16
DT22 - Extrait de la gamme de profilés WICONA MECANO	page 17 à 18
DOSSIER RÉPONSE :	
DR01 - Pare vapeur	page 19
DR02 - Croquis de la liaison couverture étanchée végétalisée avec le bardage zinc	page 20
DR03 - Plan du mur rideau façade Sud – Est	page 21
DR04 - Croquis de la liaison du mur rideau avec l'acrotère	page 22

Présentation du projet support de l'épreuve

Ce dossier porte sur la reconstruction de l'école maternelle Daudet à Fâches Thumesnil (Nord – 59).



La structure du bâtiment est composée d'une charpente bois et de murs à ossature bois.

L'enveloppe de ce bâtiment est essentiellement composée de :

Façades transparentes :

- Menuiseries en aluminium.
- Mur rideaux en aluminium.

Façades opaques :

- Bardage zinc vertical à joint debout.

Étanchéités sur toitures opaques :

- Couverture étanchée et végétalisée.

Une entreprise d'enveloppe du bâtiment souhaite l'élaboration du dossier technique.

On va s'intéresser particulièrement à l'étude de la couverture étanchée et végétalisée (hors sheds) ainsi qu'au mur-rideau des sheds permettant un éclairage naturel des locaux par la toiture.

Le sujet comporte 5 études indépendantes regroupées en 2 parties :

- **Partie 1 – Toiture étanchée et végétalisée ;**
- **Partie 2 – Mur rideau.**

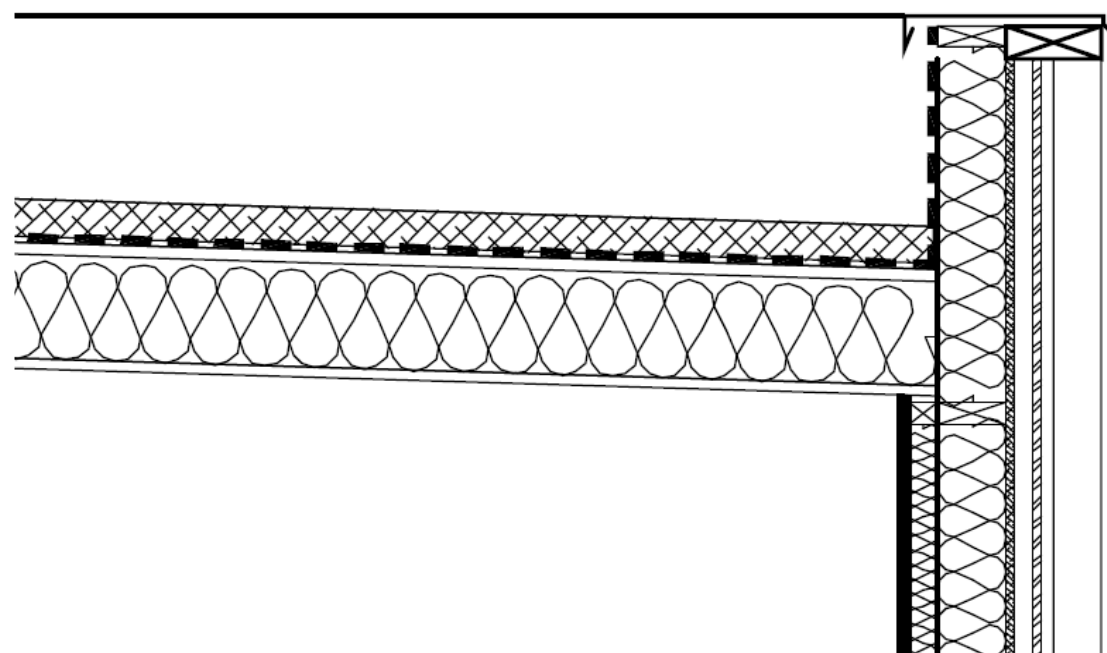
	Durées indicatives
Lecture du sujet	20 mn
Partie 1	110 mn
Étude A	65 mn
Étude B	45 mn
Partie 2	110 mn
Étude C	30 mn
Étude D	50 mn
Étude E	30 mn

Compétences évaluées :

- C2-2 Représenter à la main tout ou partie d'un système d'enveloppe ;
- C4 Analyser une information, un contexte, un résultat ;
- C7-1 Définir les hypothèses de l'étude et du calcul ;
- C7-2 Proposer une modélisation de tout ou partie de l'enveloppe ;
- C7-3 Réaliser manuellement une note de calculs de pré-dimensionnement, de dimensionnement ;
- C7-6 Contrôler un résultat ou une note de calcul en lien avec un contexte, une exigence ;
- C8-1 Valider une solution technique.

PARTIE 1 : TOITURE ÉTANCHÉE ET VÉGÉTALISÉE

Cette étude porte sur l'analyse technique de la toiture terrasse végétalisée au niveau des comportements thermique et structurel ainsi que sur la conception du relevé d'étanchéité.



ÉTUDE A : ÉTUDE DU SYSTÈME D'ÉTANCHÉITÉ AVEC PROTECTION VÉGÉTALE (hors sheds)

Documents fournis :

- DT01 - Localisation de la partie 1 : couverture étanchée végétalisée
- DT03 - Extraits du CCTP lot 2 ossature bois
- DT04 - Extraits du CCTP lot 3 étanchéité végétalisation
- DT05 - Extraits du CCTP lot 4 bardage zinc
- DT07 - Extraits du classement FIT
- DT08 - Système d'étanchéité végétalisée
- DT09 - Variation de l'hygrométrie dans la couverture
- DT10 - Extrait DTU 31.2 Construction de maisons et bâtiments à ossature en bois
- DT21 - Extraits DTU 43.4 (relevé d'étanchéité bitume bicouche)
- DR01 - Pare vapeur
- DR02 - Croquis de la liaison couverture étanchée végétalisée et bardage zinc

Question 1 :

Après avoir donné la signification de F, I et T du classement performanciel FIT des étanchéités de toitures, déterminer le classement FIT réglementaire du système d'étanchéité (la végétalisation rentre dans la catégorie des protections meubles, la toiture est considérée comme plate).

Question 2 :

Comparer ce classement FIT avec celui du système SOPREMA C13 (optimal) et conclure.

Question 3 :

À partir de l'étude de la variation de l'hygrométrie dans la couverture (DT09), la solution proposée pour le traitement de la condensation est-elle adaptée au système constructif de la toiture ?

Justifier votre réponse.

Suite à la question précédente, représenter une solution en COULEUR sur le DR01. Prendre en compte la couverture et la liaison avec le doublage intérieur.

Question 4 :

Compléter le DR02 à main levée, en respectant les proportions.

Ce croquis sera légendé et devra comporter : le système de couverture étanchée décrit au lot 3.

ÉTUDE B : ÉTUDE DU SUPPORT D'ÉTANCHÉITÉ EN DÉRIVÉ DU BOIS

Documents fournis :

- DT01 - Localisation de la partie 1 : couverture étanchée végétalisée
- DT04 - Extraits du CCTP lot 3 étanchéité végétalisation
- DT14 - Charge de Neige (Eurocode 1.3+AN)
- DT15 - Extraits DTU 43.4 (charges descendantes sur élément porteur bois)
- DT16 - Extraits des fiches techniques des composants de la TT végétalisée

Question 5 :

Déterminer :

- la charge normale de neige maximale sur cette toiture-terrasse,
- la charge d'entretien.

En déduire la charge non-permanente à retenir pour la vérification du support bois.

Données :

- Altitude de la construction : 58 m,
- Canton de Faches-Thumesnil dans le département 59,
- Type de charge de neige : normale,
- Hauteur d'émergence maxi (shed) sur la toiture-terrasse : 2,58 m,
- Toiture-terrasse : inaccessible.



Question 6 :

La charge permanente de cette couverture étanchée est évaluée à 100 daN/m² (autre que le poids propre du support bois). Vérifier cette charge.

Question 7 :

Calculer la charge descendante totale devant être reprise par le support d'étanchéité.

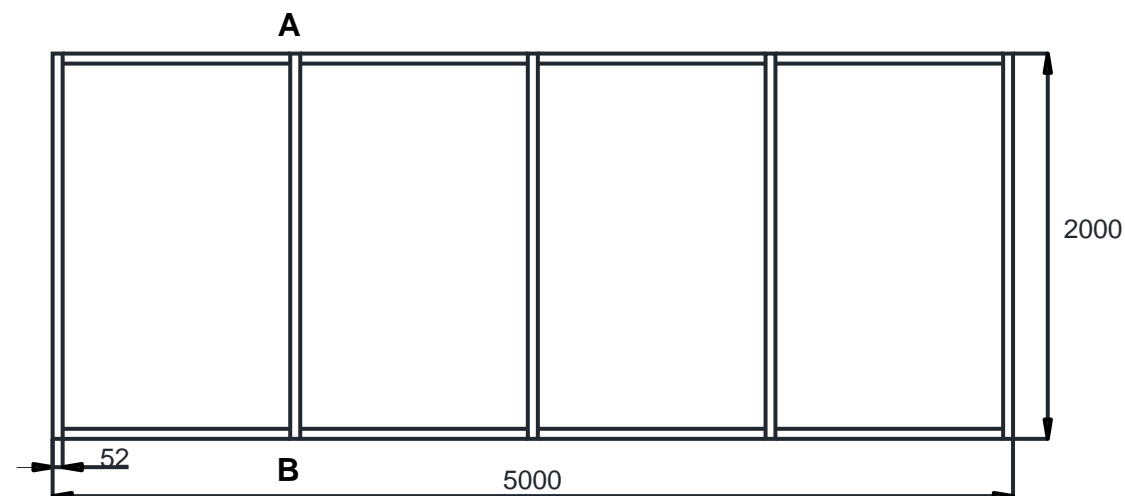
Déterminer l'épaisseur minimale du support d'étanchéité puis conclure par rapport à la valeur écrite dans le CCTP.

Les panneaux de support d'étanchéité en CTBH, de dimensions 2,50 m x 1,22 m, reposent sur des pannes d'entraxe 1,25 m. Les panneaux seront posés sur 3 appuis.

BTS ENVELOPPE DES BÂTIMENTS : CONCEPTION ET RÉALISATION		Session 2018
U41 – Analyse des enveloppes	Code : 18EB41ANE1	Page : 3/22

PARTIE 2 : MUR RIDEAU (puits de lumière de l'entrée du groupe scolaire)

Cette étude porte sur l'analyse technique du mur rideau au niveau des comportements thermiques et structurels ainsi que sur la conception de liaison de ce mur rideau et de la couverture.



ÉTUDE C : ÉTUDE THERMIQUE

Documents fournis :

- DT02 - Localisation de la partie 2 : mur rideau
- DT06 - Extraits du CCTP lot 5 menuiseries extérieures
- DT11 - Extrait règles Th-Bat
- DT12 - Extrait de l'étude thermique : caractéristiques techniques des vitrages
- DT13 - Caractéristiques des vitrages Saint-Gobain

Question 8 :

Établir un choix de vitrage conforme aux exigences attendues (U_g , TL et $R_{A,Tr}$).

Question 9 :

Déterminer la valeur U_{cw} du mur rideau et la comparer à la valeur maximale de l'étude thermique.

Données :

- $U_f = 1.50 \text{ W/(m}^2\cdot\text{K)}$
- $\Psi_g = 0.05 \text{ W/(m}\cdot\text{K)}$
- Les modules du mur-rideau sont identiques

ÉTUDE D : ÉTUDE DES MONTANTS

Documents fournis :

- DT17 - Extrait de la fiche 45 du SNFA
- DT18 - Courbe du moment fléchissant non pondéré du montant AB
- DT19 - Formule de la contrainte normale dans un profilé
- DT20 - Extrait de la fiche 56 du SNFA
- DT22 - Extrait de la gamme de profilés WICONA MECANO
- DR03 - Plan du mur rideau façade Sud – Est

Dans cette étude, le poids propre du profilé est négligé.

Question 10 :

Déterminer la pression de vent sur cette façade.

Données :

- Région : 3,
- Catégorie de terrain : IIIb,
- Hauteur du bâtiment : 6,5 m.

Question 11 :

Sur le DR03, schématiser les surfaces de répartition de la pression de vent sur le montant AB et sur les traverses fixées à ce montant.

En déduire la modélisation mécanique réelle du montant AB en précisant toutes les valeurs.

Données :

- Liaisons situées aux extrémités du montant AB,
- Liaison fixe en bas et dilatante en partie haute.

Question 12 :

La simulation du montant AB ($I_x : 1 \text{ cm}^4$) avec un chargement réel normal, sur un logiciel de calculs, a donné une flèche de 131,2 mm.

Calculer la flèche admissible puis le moment quadratique minimum du montant AB.

Question 13 :

À partir du moment quadratique calculé à la question précédente, choisir le profilé sans renfort dans la gamme WICONA MECANO.

Vérifier que le montant n'atteint pas la limite élastique à l'état limite ultime (en contrainte).

Données :

- Pondération ELU de la charge climatique de vent : 1,5,
- Limite élastique de l'aluminium 6060 T5 : 160 MPa.

ÉTUDE E : ÉTUDE DE LA LIAISON DU MUR RIDEAU AVEC LA COUVERTURE

Documents fournis :

- DT02 - Localisation de la partie 2 : mur rideau
- DR04 - Croquis de la liaison du mur rideau avec l'acrotère

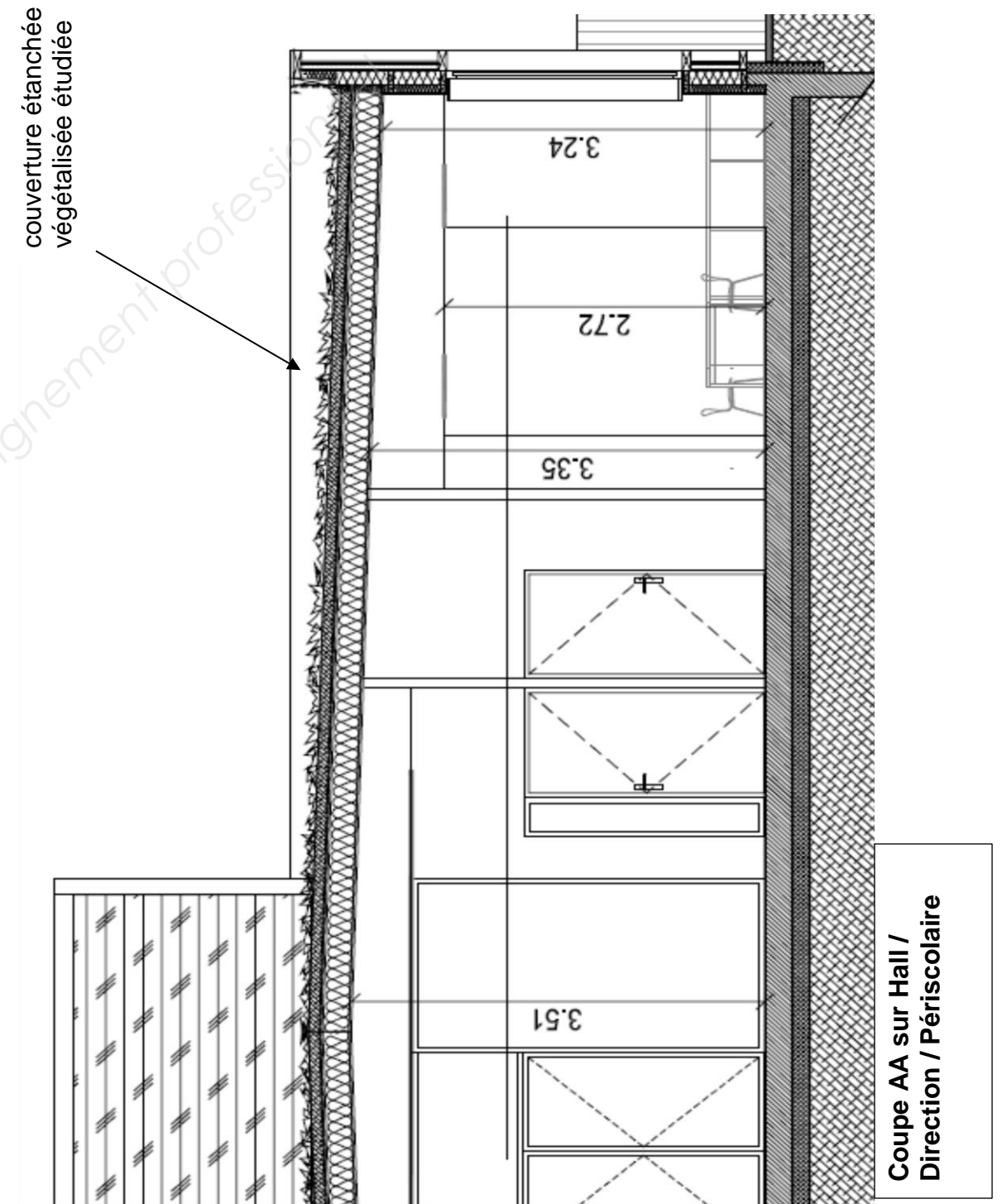
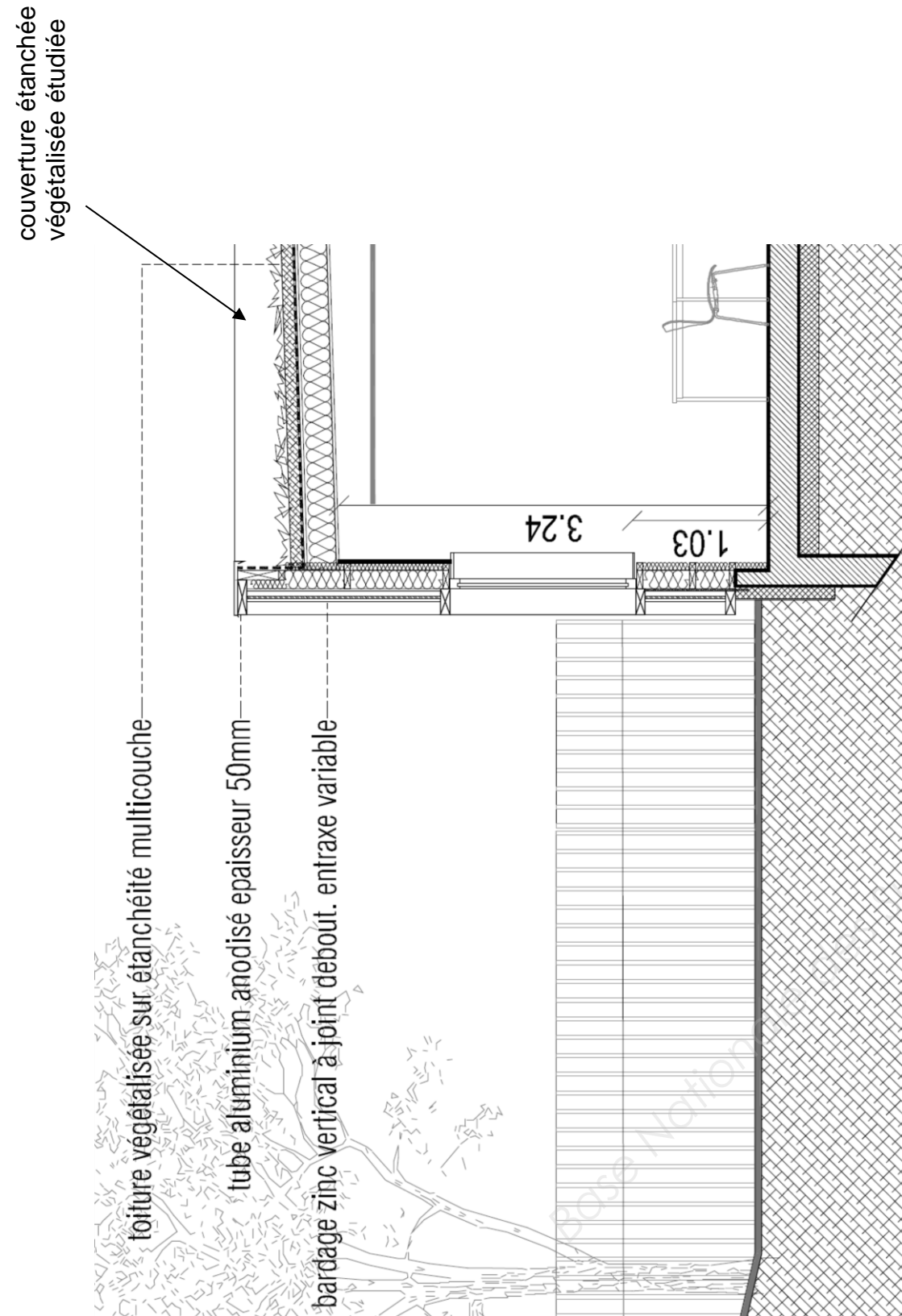
Donnée :

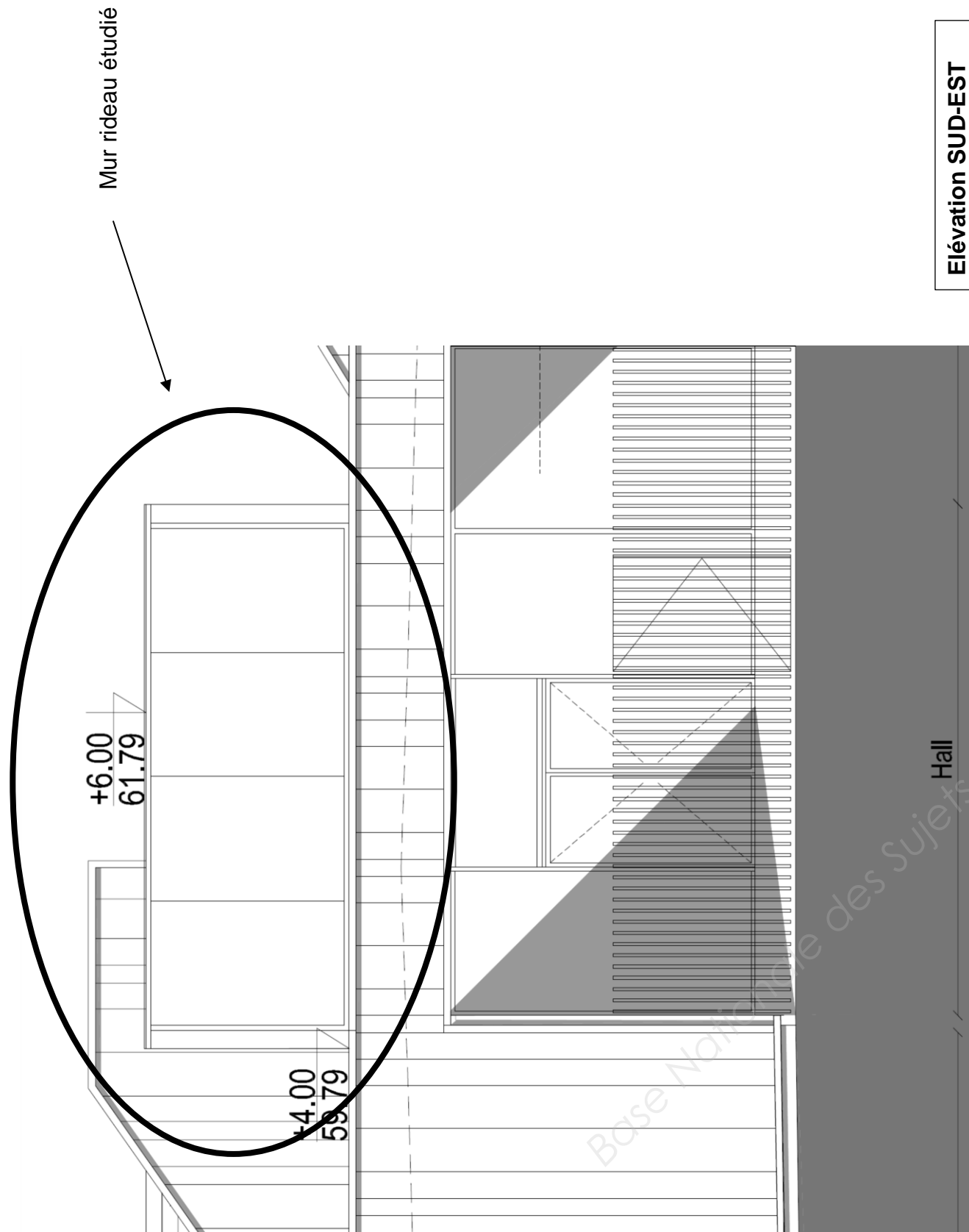
- Liaison fixe en bas et dilatante en partie haute.

Question 14 : Compléter le DR04 à main levée en respectant les proportions.

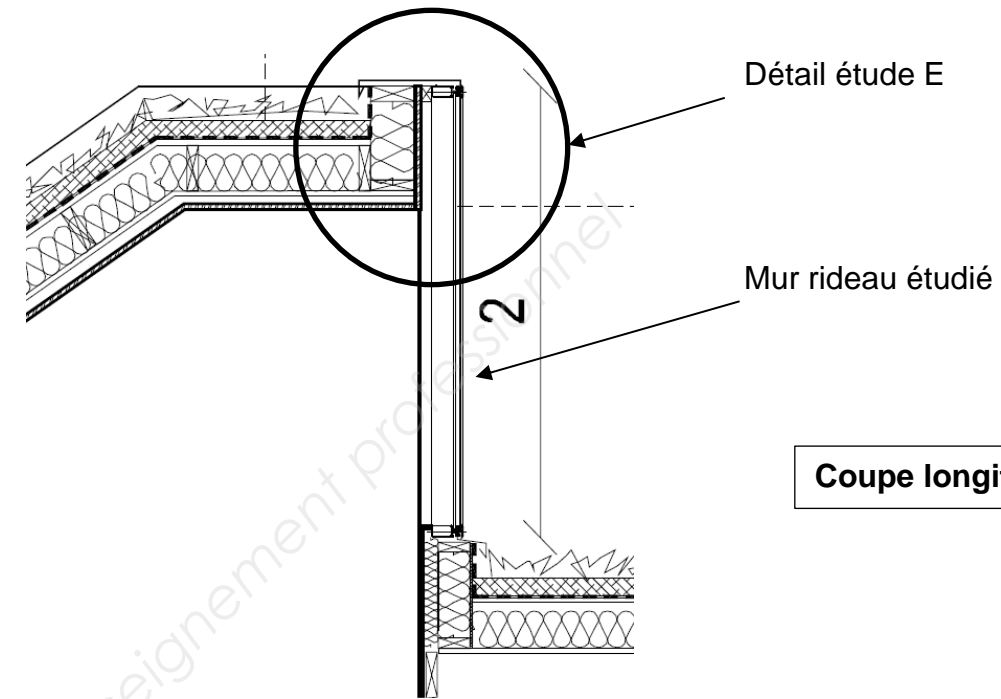
Ce croquis sera légendé et devra comporter au moins : une traverse, un montant, une attache, le vitrage, le capot-serreur, l'étanchéité à l'air et à l'eau de l'ensemble, et les composants de la coiffe d'acrotère.

BTS ENVELOPPE DES BÂTIMENTS : CONCEPTION ET RÉALISATION		Session 2018
U41 – Analyse des enveloppes	Code : 18EB41ANE1	Page : 4/22

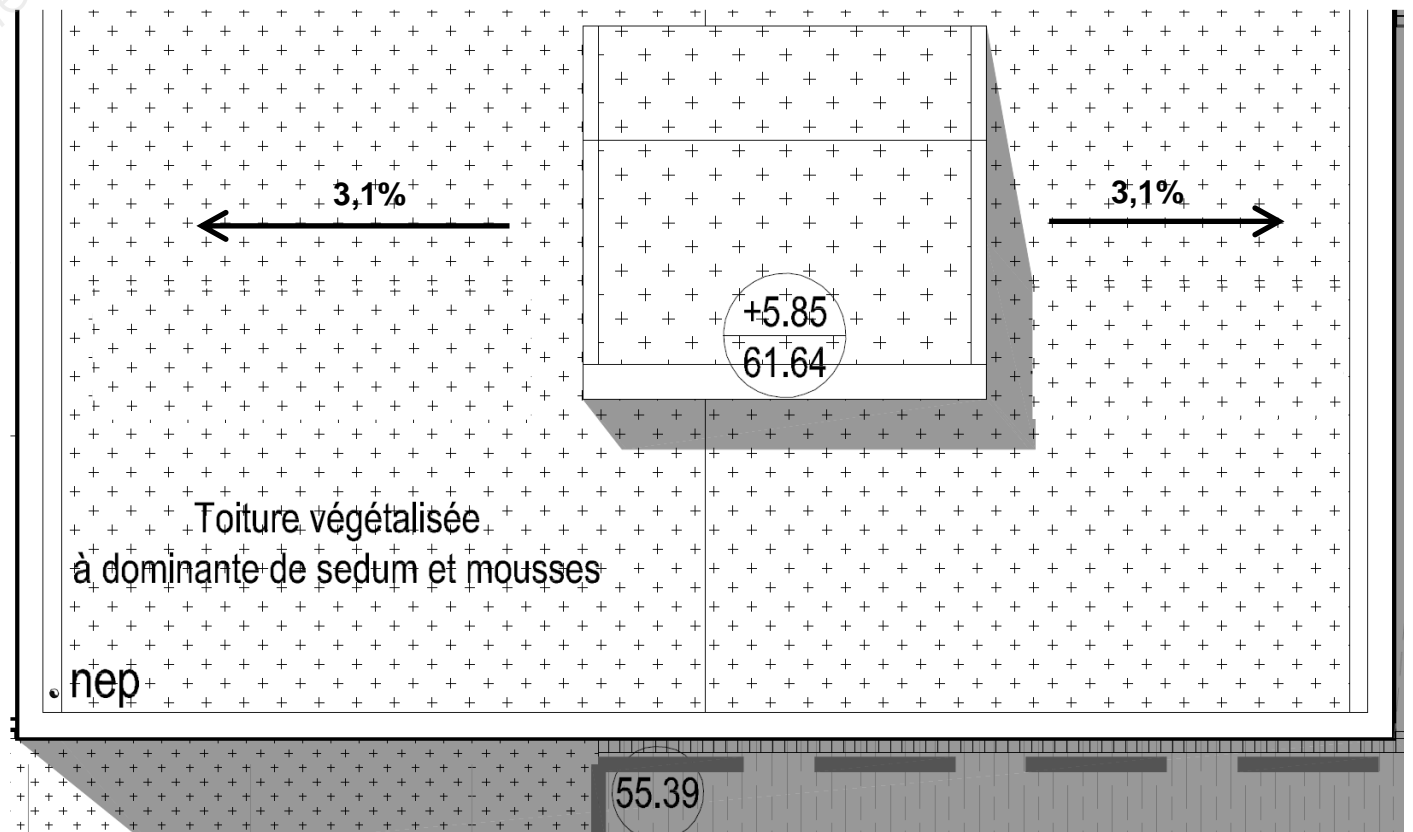




Puits de lumière de l'entrée du groupe scolaire



Coupe longitudinale



Plan de toiture

2.4. Murs à ossature bois**2.4.1. Ossature porteuse**

Fourniture et mise en œuvre d'une ossature porteuse en bois massif, suivant plans du maître d'œuvre et en fonction de l'étude de l'entreprise, comprenant :

- bande d'arase de chez DELTA équivalent faisant barrière contre les remontées capillaires entre l'arase basse de la structure en béton et l'ossature bois conformément au DTU 31.2,
- ossature principale par poteaux et poutres en bois massif ou lamellé collé, dimension 145 mm x 45 mm,
- contreventement OSB de 12 mm d'épaisseur cloué, sur face extérieure.

Localisation : murs périphériques de la construction

2.4.2. Pare pluie

Fourniture et mise en place d'un pare pluie standard, sur l'OSB, compris ossature bois classe 2 pour ventilation, gamme standard de chez Ferrari ou techniquement équivalent.

Localisation : murs périphériques de la construction

2.4.3. Contre ossature et peau intérieure

Fourniture et mise en place :

- d'une contre ossature en bois classe 2,
- d'un écran par vapeur type Membrane pare vapeur hygro-régulante Vario Duplex de chez Isover ou Pro Clima Intello ou équivalent,
- d'un parement intérieur composées de plaques de type fermacell, épaisseur 15 mm.

Localisation : murs périphériques de la construction

2.4.4. Isolants**2.4.4.1. Isolant dans l'ossature primaire**

Fourniture et insertion de laine minérale de roche, en panneaux semi rigide, de 175 mm d'épaisseur Th 34. Gamme MB rock de chez Rockwool ou techniquement équivalent

Localisation : murs périphériques de la construction

2.4.4.2. Isolant dans la contre ossature (peau intérieure)

Fourniture et insertion de laine minérale de roche, en panneaux semi rigide, épaisseur 45 mm.

Localisation : murs périphériques de la construction

2.6. CHARPENTE BOIS DE TOITURE**2.6.1. Charpente bois poutre****2.6.1.1. Ossature principale**

Formant support de toiture et anti-déversement des poutres principales, fourniture et pose de pannes, en bois massif ou en Lamellé Collé, suivant portée, finition rabotée

Localisation : charpente de la construction

2.6.1.2 Panneaux support d'étanchéité

Fourniture et pose panneaux de CTBH de 22 mm d'épaisseur.

Localisation : sur toute la surface de toiture terrasse végétalisée

2.6.4. Isolants et Pare vapeur**2.6.4.1. Isolant dans l'ossature primaire**

Fourniture et insertion de laine minérale de roche, en panneaux semi rigide, de 160 mm d'épaisseur, Th 34, gamme Rock Comble de chez Rockwool ou techniquement équivalent.

Localisation : sur toute la surface la charpente bois

2.6.4.2. Écran pare vapeur entre contreplaqué acoustique et isolant plafond**2.6.4.2.1. Partie courante**

Fourniture et mise en œuvre d'un écran par vapeur type Membrane pare vapeur hygro-régulante Vario Duplex de chez Isover ou Pro Clima Intello ou équivalent.

Localisation : faux-plafond

2.6.4.2.2 Raccordement pare-vapeur / mur

Raccordement de l'écran pare-vapeur avec le pare vapeur vertical à l'aide d'une colle plasto-élastique ou d'une bande adhésive toilée et flexible.

Localisation : jonction faux-plafond / mur extérieur

3.2. Étanchéité toiture terrasse végétalisée (toiture considérée comme plate)**3.2.1. Écran pare vapeur courant**

Chape élastomère avec armature voile de verre, ELASTOPHENE 25 ou équivalent.

Localisation : ensemble de la toiture terrasse de la construction

3.2.2. Isolation thermique

Fourniture et pose d'un isolant type laine de roche surfacé de bitume, épaisseur 40 mm minimum, R= 1 m².K/W. Gamme de chez Knauf type Termotoit ou techniquement équivalent, panneaux isolants bénéficiant d'un Avis Technique. Pose en quinconce. Fixé mécaniquement.

Localisation : ensemble de la toiture terrasse de la construction

3.2.3. Étanchéité

Le complexe d'étanchéité est de type bicouche élastomère, posé en adhérence, conforme à l'Avis Technique SOPRALENE JARDIN N° 5/96-1197, de performance F5 I5 T4, et de qualité antiracines vérifiée suivant la méthode connue sous le nom de "test FLL".

Localisation : ensemble de la toiture terrasse de la construction

Il comprend à partir du support :

- ELASTOPHENE FLAM 70-25 : Chape élastomère avec armature polyester soudée en plein.
- SOPRALENE FLAM JARDIN : Chape élastomère avec armature polyester 250 g/m², avec adjuvant antiracines, soudée en plein.

Localisation : ensemble de la toiture terrasse de la construction

3.2.4. Couche drainante

Fourniture et mise en place d'une couche drainante, filtrante.

Localisation : ensemble de la toiture terrasse de la construction

3.2.5. Costières

Fourniture et pose de costières métalliques.
Le relevé d'étanchéité viendra couvrir cette costière.

Localisation : ensemble des relevés de la toiture terrasse végétalisée

3.2.6. Relevés d'étanchéité

Fourniture et pose d'un relevé d'étanchéité périphérique comprenant :

- primaire AQUADERE enduit d'imprégnation à froid sans solvant,
- équerre de renfort SOPRALENE,
- couche de finition SOPRALAST AR.

Localisation : ensemble des relevés de la toiture terrasse végétalisée

3.2.7. Végétalisation

Suivant étude du fabricant et suivant le cahier des charges incluant l'étanchéité et la protection végétalisée. Fourniture et mise en place de rouleaux pré cultivés, comprenant terre végétale et substrats minéraux sans entretien. Typologie adaptée au climat régional. Tapis végétal ras composé de différentes espèces de Sedum, plantes succulentes à développement horizontal tapissant.

3.2.8. Bandes stériles

Bandes stériles formées par gravillons, conformément au cahier des charges du fournisseur

Localisation : en périphérie des acrotères ainsi que des naissances EP

3.2.9. Couvertine

Fourniture et pose de couvertines en tôles d'aluminium de 20/10^{ème} d'épaisseur, fixées en tête d'acrotère avec des pattes en acier galva 30/10^{ème}.

Localisation : en tête des acrotères

4.3.7. Mise en œuvre**4.3.7.1. Ossature secondaire****Ossature en bois**

La nature du bois pour les chevrons doit être conforme aux classements BS définis dans le cahier 124 du CTBA (par exemple : sapin, épicéa ou pin sylvestre avec traitement fongicide et insecticide compatible). Ils présentent une surface d'appui minimale de 35 mm pour la fixation des voliges. Les vis (protégées contre la corrosion) et les chevilles utilisées en fonction du type de mur doivent répondre aux exigences définies par le cahier 3316 du CSTB.

Équerres de fixation

Pour la fixation des chevrons bois ou des lisses métalliques sur le support, on utilise des équerres, réglables ou non, en acier galvanisé ou en aluminium, en assurant un parfait alignement entre lisses ou chevrons (tolérances de désaffleurement de 1 mm). Leur choix et leur mise en œuvre s'effectuent conformément aux prescriptions des cahiers du CSTB n° 3316 pour l'ossature bois.

Localisation : ensemble des murs extérieurs

4.3.7.2. Ossature du Zinc

Il sera réalisé conformément aux prescriptions du DTU 40.41 avec du voligeage bois (sapin, épicéa, pin sylvestre, peuplier) compatible avec le zinc.

Localisation : ensemble des murs extérieurs

4.3.7.3 Façade en VMZ Joint angulaire

La mise en œuvre s'effectuera en conformité avec les prescriptions du guide d'utilisation du fabricant. L'entreprise aura à charge la réalisation d'un plan de calepinage à faire valider par le maître d'œuvre avant la commande.

Dimensionnement

La façade sera réalisée en VMZ Joint angulaire:

Aspect de surface : BILAQUE TON BLANC RAL 9010

En plus de la Norme EN 988, le zinc devra répondre au label « Premium Zinc »

La maîtrise d'œuvre pourra exiger les fiches FDES (fiche de déclaration environnementale et sanitaire) du produit.

Jonction longitudinale à simple sertissage ou double sertissage.

Caractéristiques dimensionnelles obtenues par profilage continu :

- largeur entraxe : 430 mm maximum.
- la trame sera aléatoire afin d'éviter les chutes et selon 3 largeurs (430 – 260 – 180 mm)

Calepinage variable selon les plans d'architectes.

- épaisseur : 0,70 mm ou 0,80 mm,
- longueur maximale : 4,00 m en pose verticale, 6,00 m en pose horizontale,
- sens de pose : le système VMZ Joint angulaire sera posé verticalement.

5.3 MURS RIDEAUX

Fourniture et pose d'ensembles type Mur rideau en aluminium, complet, gamme WICONA ou techniquement équivalent. Le système mur rideau réalisant l'ossature de la façade sera de type MECANO. Il sera constitué de profilés montants et traverses aluminium de 52 mm.

Alliage :

Les profils de montants et traverses seront de type tubulaire et extrudés dans un alliage d'aluminium 6060 T5 bâtiment suivant la norme NFA 50.710.

Ossature :

Le dimensionnement des poteaux et traverses sera calculé en fonction de l'Eurocode 1.4. Les traverses haute et basse devront être réalisées dans les mêmes profilés que les poteaux dans un souci d'économie. Le serrage des volumes sera réalisé traditionnellement en périphérie par un système de serreurs plus capot.

...

Assemblage :

L'assemblage des traverses sur le montant sera réalisé, au moyen de pièces spécifiques à la gamme WICONA. Les profilés seront assemblés en coupe droite. L'entreprise pourra choisir la mise en œuvre des traverses selon deux modes de pose : frontale ou à l'avancement.

L'étanchéité de la connexion sera au choix de l'entreprise : soit au moyen de bloc EPDM complété d'une étanchéité lors de l'assemblage, soit d'une pièce auto étanchée évitant toute intervention complémentaire lors de la pose.

Liaison au gros œuvre :

La liaison au gros œuvre se fera au moyen de pièces en aluminium équipées de visserie inox, permettant le réglage de l'ouvrage dans les trois dimensions. Ces pièces permettront de réaliser des attaches fixes ou glissantes suivant le degré de liberté requis par la conception de l'ouvrage.

Les raccords latéraux de la façade seront réalisés au moyen de profilés spécifiques en aluminium à rupture de pont thermique afin de simplifier le raccordement et d'assurer une étanchéité parfaite....

Localisation :

- ensembles vitrés
- ensembles vitrés des sheds

Support direct du revêtement	Pente (%)	Inaccessible				Accessible			Technique	
		Auto-protection (apparent) (1)	Meubles (graviers) (2)	Piétonnier		Véhicules	Piétonnier	Jardins	Auto-protection (apparent)	Dure dalles sur graviers (2)
				Protection dure						
Isolant thermique	0	F _{4,2} T ₂ ⁽³⁾⁽⁴⁾	F _{3,3} T ₁ ⁽⁶⁾			F _{3,4} T ₃	F _{3,6} T ₁	F _{4,4} T ₂	F _{3,3} T ₂ ⁽⁶⁾	
	Plate	F _{4,2} T ₂ ⁽³⁾⁽⁴⁾	F _{3,3} T ₂ ⁽⁶⁾		F _{4,4} T ₂	F _{4,4} T ₃	F _{3,6} T ₂	F _{4,4} T ₂	F _{3,3} T ₂ ⁽⁶⁾	
	Inclinée	F _{4,2} T ₂ ⁽⁶⁾						F _{4,4} T ₂ ⁽⁶⁾		
Béton	0	F _{4,2} T ₂	F _{3,3} T ₁			F _{4,4} T ₂	F _{3,6} T ₁	F _{4,4} T ₂	F _{3,3} T ₂	
	Plate	F _{4,2} T ₂	F _{3,3} T ₂			F _{4,4} T ₂	F _{3,6} T ₂	F _{4,4} T ₂	F _{3,3} T ₂	
	Inclinée	F _{4,2} T ₂						F _{4,4} T ₂		
Béton + Isol inversé	0		F _{3,3} T ₁			F _{3,4} T ₂ ⁽²⁾	F _{3,6} T ₁		F _{3,3} T ₁	
	Plate		F _{3,3} T ₂			F _{3,3} T ₂ ⁽²⁾	F _{3,6} T ₂		F _{3,3} T ₂	
	Plate		F _{3,3} T ₂						F _{3,3} T ₂	
Béton cellulaire	Inclinée	F _{4,2} T ₂								
	Plate	F _{4,2} T ₂								
	Inclinée	F _{4,2} T ₂ ⁽⁶⁾								
Bois et panneaux dérivés	0	F _{4,2} T ₂	F _{3,3} T ₂			F _{4,4} T ₂	F _{3,6} T ₁	F _{4,4} T ₂	F _{3,3} T ₂	
	Plate	F _{4,2} T ₂	F _{3,3} T ₂			F _{4,4} T ₂	F _{3,6} T ₂	F _{4,4} T ₂	F _{3,3} T ₂	
	Inclinée	F _{4,2} T ₂ ⁽⁶⁾								
Ancien revêtement	0	F _{4,2} T ₂	F _{3,3} T ₂			F _{4,4} T ₂	F _{3,6} T ₁	F _{4,4} T ₂	F _{3,3} T ₂	
	Plate	F _{4,2} T ₂	F _{3,3} T ₂			F _{4,4} T ₂	F _{3,6} T ₂	F _{4,4} T ₂	F _{3,3} T ₂	
	Inclinée	F _{4,2} T ₂ ⁽⁶⁾						F _{4,4} T ₂ ⁽⁶⁾		

4. Indice I porté à I₃ sur laine minérale de Rth > 2 m².K/W
 5. Indice I porté à I₄ pour laine minérale sur béton et béton cellulaire et pour polystyrène expansé
 6. Indice T porté à T₃ si Rth > 2m².K/W

Etanchéité sous végétation SOPRANATURE®

ELEMENT PORTEUR EN BOIS
 PENTE 3 À 20 %, avec isolant thermique

ET_C13_SBS_05_10

1. Élément porteur en bois 2. ELASTOVAP cloué 3. Isolant soudable de classe C fixé mécaniquement
 4. ELASTOPHENE® FLAM 70-25 5. SOPRALENE® FLAM JARDIN 6. Complexe SOPRANATURE®
 A Costière métallique B Voile FLASHING C FLASHING JARDIN (2 couches 900g/m² et 700g/m²) D Finition optionnelle par palettes d'ardoise E Bande stérile avec gravillons, 40 cm de large minimum (facultative en solution TOUNDRA)

SYSTÈME BICOUCHE

Avis Technique + CPP	SOPRANATURE® EN PENTE (≤ 20 %)		
	SYSTEME BASE	SYSTEME OPTIMAL	SYSTEME RENFORCÉ
2 ^{ème} couche	SOPRANATURE® AR	SOPRALENE® FLAM JARDIN	SOPRALENE® FLAM JARDIN
1 ^{ère} couche	ELASTOPHENE® FLAM 70-25	ELASTOPHENE® FLAM 70-25	SOPRALENE® BASE
Performance	I5*	F5 I5 T4	F5 I5 T4

* Par analogie au classement FIT

conseils

- Pour bénéficier d'un système sans fixation visible, sur éléments porteurs de type panneaux dérivés du bois : le système **NOFIX**® peut être mis en œuvre (pare-vapeur autocollant **SOPRAVAP**® STICK S16 et isolant collé).
- Chaque projet fait l'objet d'une étude qui détermine la ou les meilleures solutions techniques et économiques selon les contraintes propres de l'ouvrage (climat, pente, surcharge admissible). Transmettre le questionnaire au service **SOPRANATURE**® pour étude (e-mail : sopranature@soprema.fr ; fax : 03 88 79 84 44).
- La végétalisation de toiture apporte également des avantages phoniques et thermiques : consulter **SOPREMA**.
- **SOPRANATURE**® répond aux Règles Professionnelles des toitures végétalisées.
- **SOPRANATURE**® permet de faire de la rétention d'eau : nous consulter.
- **SOPRANATURE**® bénéficie d'un Avis Technique du CSTB jusqu'à 35 % de pente en système **TOUNDRA** par rouleaux pré-cultivés et jusqu'à 100 % de pente conformément au CPP visé par un contrôleur technique dans toutes les techniques de végétalisation.

technique

ELEMENT PORTEUR

- En bois ou panneaux dérivés du bois conformément à la norme NF DTU 43.4.
- Pente ≥ 3 %.
- L'élément porteur doit être déterminé en tenant compte des charges réglementaires et de celles apportées par le système de végétalisation **SOPRANATURE**® (Cf. Règles Professionnelles et support bois).
- Se reporter à l'Avis Technique **SOPRANATURE**® et à l'étude particulière réalisée par **SOPREMA**.

PARE-VAPEUR

- Cas courant, locaux à faible et moyenne hygrométrie : **ELASTOVAP** cloué ou **SOPRAVAP**® STICK (ALU) S16.
- Autres cas : voir CPP ou AT correspondant.

ISOLANT THERMIQUE

- Isolant admis en DTA/Avis pour un emploi en TTV :
 - Polyuréthane.
 - Polyisocyanurate.
 - Laine minérale.
 - Perlite fibrée.
 - Verre cellulaire.
 - Polystyrène expansé.

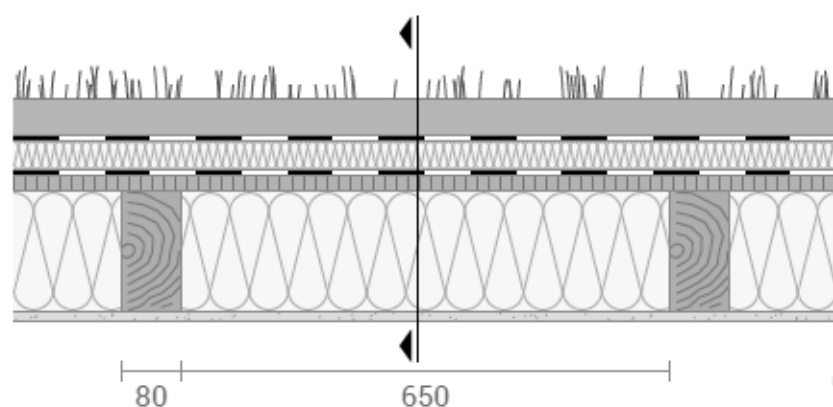
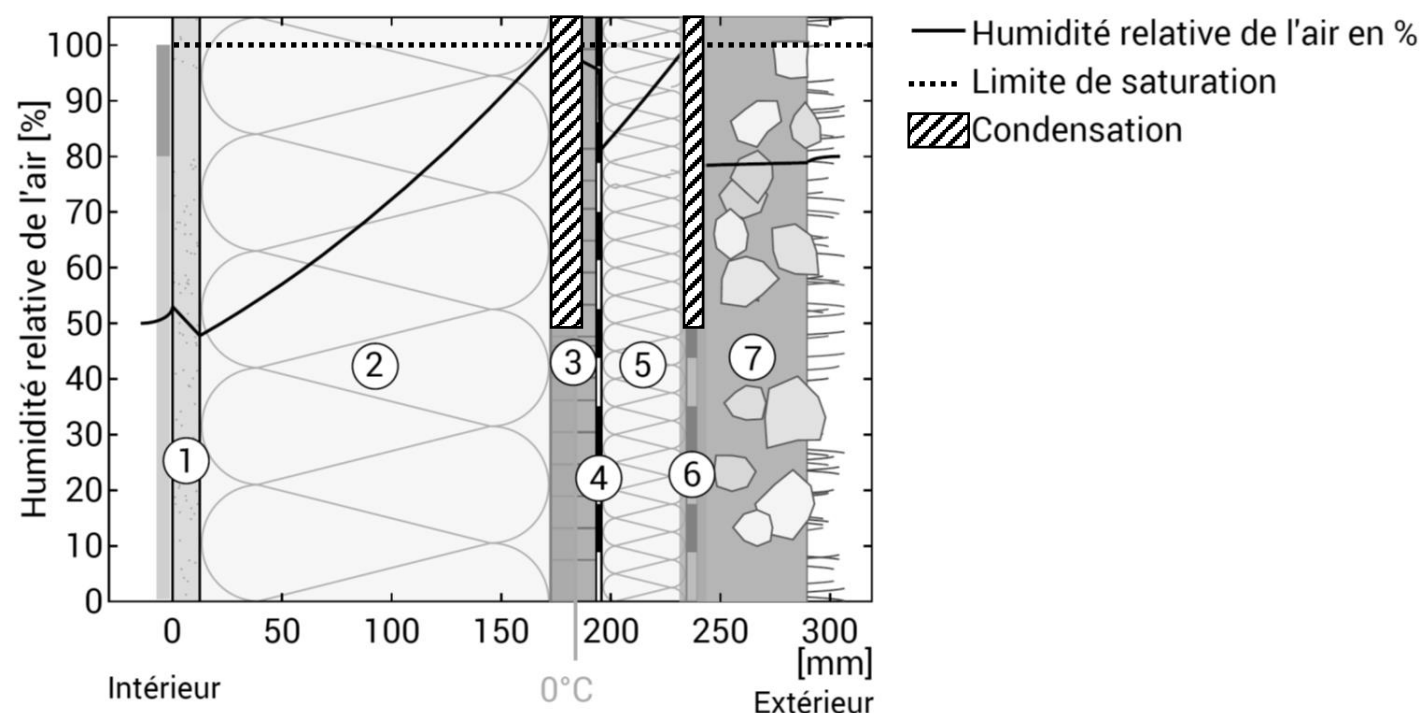
ETANCHEITE ANTIRACINE

- Le revêtement d'étanchéité est en général posé en adhérence sur isolant soudable. La pose en semi indépendance est possible sur isolant alvéolaire avec **SOPRASTICK**® SI.
- Les revêtements fixés mécaniquement sont admis (avec la 1^{ère} couche en **SOPRAFIX**® HP ou **SOPRAFIX**® STICK).
- En pente > 10 %, la deuxième couche est fixée mécaniquement en tête de lé.
- **SOPRALENE**® FLAM JARDIN a subi avec succès les essais de pénétration aux racines (pendant 4 ans selon la procédure FLL, et pendant 2 ans selon la norme NF EN 13948).

PROTECTION SOPRANATURE®

- Couche drainante : **SOPRALITHE**.
- Couche filtrante : **SOPRAFILTRE**.
- Substrat : **SOPRAFLOL**.
- Végétation : **SOPRANATURE**® est proposée en :
 - 3 aspects de végétation extensive : Toundra, Pampa, Garrigue.
 - 2 aspects de végétation semi-intensive : Green, Landes.
- La protection **SOPRANATURE**® est aussi proposée en caissette pré-cultivée : **TOUNDRA**® BOX.

remplace DC-11/049_FR



Indice	Épaisseur (cm)	Matériau	Valeur sd (m)
1	1,8	Contreplaqué acoustique	0,05
2	16	Laine minérale	0,16
	16	Bois épicéa (11%)	3,20
3	2,2	OSB 3	6,60
4	0,05	Pare vapeur	10,00
5	4	Laine de roche	8,00
6	0,5	Membrane de toiture bitumée	250,00
7	8	Végétalisation	2,50
	33	Total de la composition	277,57

11.4 Spécifications concernant la mise en oeuvre du film pare-vapeur

11.4.1 Règles générales

La nécessité de la mise en oeuvre d'un film pare-vapeur est fonction du type de paroi :

Type de paroi	Nécessité d'un pare-vapeur
Plancher sur local chauffé	Selon DPM
Plancher sur vide sanitaire	Oui
Parois verticales ou rampantes	Oui
Plafond sous comble perdu	Oui
Paroi entre deux locaux	Un pare-vapeur n'est pas nécessaire entre deux logements chauffés en permanence. Il est indispensable entre un local chauffé en permanence et un local non chauffé ou chauffé par intermittence.

Tableau 2 — Nécessité du pare-vapeur

Le film pare-vapeur doit être placé de manière continue du côté intérieur du local chauffé entre l'isolation et le revêtement intérieur.

Il doit concerner la totalité de l'enveloppe extérieure du logement ou du bâtiment chauffé.

11.4.2 Mise en oeuvre

11.4.2.1 Généralités

La continuité du film pare-vapeur peut être obtenue par recouvrement de 0,05 m au minimum, et par collage, ou par pontage avec ruban adhésif.

La continuité du film pare-vapeur doit être également assurée en périphérie, dans les angles et aux raccordements avec les baies.

Les matériaux (papiers, etc.) enduits de bitume ou non, dont sont équipés certains isolants fibreux ne permettent pas d'assurer la fonction pare-vapeur.

La fixation du film pare-vapeur se fait par agrafage ou clouage sur la structure.

11.4.2.2 Plancher sur vide sanitaire ou sur un local non chauffé

La constitution du plancher doit être conforme aux indications de la norme NF DTU 51.3.

Le pare-vapeur doit être placé :

- soit sur les solives et l'isolant avant la pose du plancher porteur, si celui-ci est le support direct du revêtement de sol ;
- soit sur le plancher porteur, si celui-ci est destiné à recevoir un plancher flottant.

11.4.2.3 Parois verticales ou rampantes avec doublage intérieur

Le pare-vapeur peut être placé :

- soit entre le doublage et le revêtement intérieur ;
- soit entre la paroi isolée et le doublage.

Cette dernière mise en oeuvre est considérée comme satisfaisante :

- en région de plaine, si la résistance thermique de l'isolant de doublage est inférieure ou égale de moitié à celle de l'isolant du mur (règle des 2/3 — 1/3) ;
- en région froide ou d'altitude ≥ 600 m, si la résistance thermique de l'isolant de doublage est inférieure ou égale au tiers de celle de l'isolant du mur (règle des 3/4 — 1/4).

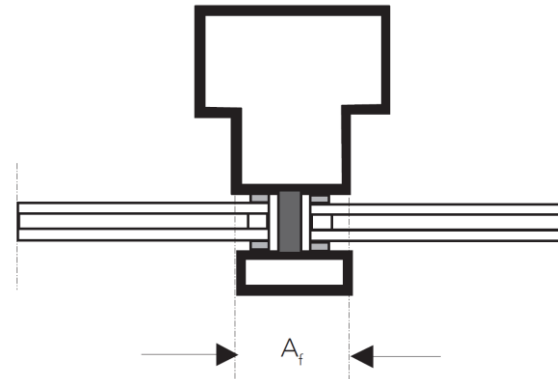
DT11 – Extrait règles Th-Bat

Pour calculer le coefficient surfacique moyen d'un mur rideau, on procède de la façon suivante :

1. on divise la façade en modules. Les frontières des modules doivent être choisies de façon à obtenir des modules répétitifs juxtaposés simples à calculer. Le plus souvent, ces frontières sont confondues avec les axes de symétrie des profilés (montants ou traverses) de l'ossature de la façade.

2. on détermine les coefficients surfaciques et linéiques des éléments de chaque module. Chaque module peut contenir à la fois différents types d'éléments : éléments de remplissage vitrés ou opaques, profilés de menuiserie, espaceurs de vitrages ou de panneaux opaques ;

3. on détermine le coefficient surfacique moyen U_{cwi} de chaque module.



$$U_{cwi} = \frac{\sum U_g A_g + \sum U_f A_f + \sum U_p A_p + \sum \psi_g l_g + \sum \psi_p l_p}{\sum (A_g + A_f + A_p)}$$

- A_g est la plus petite aire visible du vitrage, vue des deux côtés de la paroi en m^2 . On ne tient pas compte des débordements des joints ;
- A_f est la plus grande aire projetée de la menuiserie prise sans recouvrement, vue des deux côtés de la paroi, en m^2 ;
- A_p est la plus petite aire visible du panneau opaque, vue des deux côtés de la paroi en m^2 . On ne tient pas compte des débordements des joints ;
- U_g est le coefficient de transmission thermique surfacique utile en partie centrale du vitrage en $W/(m^2.K)$.
- U_f est le coefficient surfacique de la menuiserie en $W/(m^2.K)$;
- U_p est le coefficient surfacique en partie centrale du panneau opaque en $W/(m^2.K)$.

Le coefficient surfacique moyen de la façade $U_{cw, tot}$ se calcule d'après la formule suivante :

$$U_{cw, tot} = \frac{\sum (U_{cwi} \cdot A_{cwi})}{\sum A_{cwi}}$$

- où
- $U_{cw, tot}$ est le coefficient surfacique moyen de la façade rideau, en $W/(m^2.K)$;
- U_{cwi} est le coefficient surfacique moyen du module i , en $W/(m^2.K)$;
- A_{cwi} est l'aire projetée du module i , en m^2 .

DT12 – Extrait de l'étude thermique : caractéristiques techniques des vitrages

U_g	1,0 $W/(m^2.K)$
$U_{cw} \text{ maxi}$	1,4 $W/(m^2.K)$
T_L	58 %
$R_{A,Tr}$	33 dB

DT13 – Caractéristiques des vitrages

SGG STADIP PROTECT PLANITHERM XN cas n° 5
Composition courante : 4(16 Ar.)44.2

TL (%)	80
RL _{ext} (%)	12
g	0,65
U_g ($W/m^2.K$)	1,1
Classe EN 12600	1B1
Classe EN 356	P2A
$R_{A,Tr}$ (dB)	31
Autonettoyant	non

Variantes :
- SGG STADIP PROTECT en verre 1
- Couche en face 2

SGG STADIP PROTECT PLANITHERM BIOCLEAN cas n° 6
Composition courante : 4(16 Ar.)44.2

TL (%)	78
RL _{ext} (%)	15
g	0,62
U_g ($W/m^2.K$)	1,1
Classe EN 12600	1B1
Classe EN 356	P2A
$R_{A,Tr}$ (dB)	31
Autonettoyant	oui

Variantes :
- SGG STADIP PROTECT en verre 1
- Couche en face 2

SGG STADIP PROTECT SP 510 COOL-LITE XTREME 60/28 cas n° 15
Composition courante : 6(16 Ar.)SP510

TL (%)	58
RL _{ext} (%)	14
g	0,28
U_g ($W/m^2.K$)	1,0
Classe EN 12600	1B1
Classe EN 356	P5A
$R_{A,Tr}$ (dB)	32
Autonettoyant	non

Couche SGG COOL-LITE XTREME 60/28
SGG STADIP PROTECT SP510

SGG STADIP SILENCE SP 510 COOL-LITE XTREME 60/28 cas n° 19
Composition courante : 6(16 Ar.)SP510

TL (%)	58
RL _{ext} (%)	14
g	0,28
U_g ($W/m^2.K$)	1,0
Classe EN 12600	1B1
Classe EN 356	P5A
$R_{A,Tr}$ (dB)	34
Autonettoyant	non

Couche SGG COOL-LITE XTREME 60/28
SGG STADIP SILENCE SP510

Régions de neige

Département	Régions	Cantons
57 Moselle	B1	Albestroff, Behren-lès-Forbach, Château-Salins, Dieuze, Fénétrange, Forbach, Freyming-Merlebach, Grostenquin, Réchicourt-le-Château, Rohrbach-Lès-Bitche, Saint-Avold (tous cantons), Sarralbe, Sarreguemines, Sarreguemines-Campagne, Stiring-Wendel, Vic-sur-Seille, Volmunster
	C1	Bitche, Lorquin, Phalsbourg, Sarrebourg
	A1	Tous les autres cantons
59 Nord	C1	Avesnes-sur-Helpe (tous cantons), Hautmont, Maubeuge (tous cantons), Solre-le-Château, Trélon
	A1	Tous les autres cantons
66 Pyrénées-Orientales	C2	Mont-Louis, Olette, Saillagouse
	D	Tous les autres cantons
67 Bas-Rhin	B1	Drulingen, Sarre-Union
	C1	Tous les autres cantons
70 Haute-Saône	C1	Champagney, Faucogney-et-la-Mer, Héricourt (tous cantons), Lure (tous cantons), Melisey, Villersexel
	B1	Tous les autres cantons
71 Saône-et-Loire	B1	Beaurepaire-en-Bresse, Cuiseaux, Cuisery, Louhans, Montpont-en-Bresse, Montret, Pierre-de-Bresse, Saint-Germain-du-Bois, Tournus
	A2	Tous les autres cantons
73 Savoie	E	Aiguebelle, Aime, Albertville (tous cantons), Beaufort, Bourg-Saint-Maurice, Bozel, le Châtelard, la Chambre, Chamoux-sur-Gelon, Grésy-sur-Isère, Lanslebourg-Mont-Cenis, Modane, Moutiers, Saint-Jean-de-Maurienne, Saint-Michel-de-Maurienne, Saint-Pierre-d'Albigny, la Rochette, Ugine
	C2	Tous les autres cantons
74 Haute-Savoie	C2	Alby-sur-Chéran, Annemasse (tous les cantons), Boège, Cruseilles, Douvaine, Frangy, Reignier, Rumilly, Saint-Julien-en-Genevois, Seyssel
	E	Tous les autres cantons

Charges de neige au sol kN/m²

Régions	A1	A2	B1	B2	C1	C2	D	E
Charges de neige sur le sol à une altitude de 0 m, $s_{k,0}$ (kN/m ²)	0,45	0,45	0,55	0,55	0,65	0,65	0,90	1,40
Majoration de la charge pour une altitude > à 200 m	Δs_1							Δs_2
Charges de neige accidentelle s_{Ad} (kN/m ²)	-	1,00	1,00	1,35	-	1,35	1,80	-

Altitude du lieu A en m	Influence de l'altitude Δs_1	Influence de l'altitude Δs_2
$A \leq 200$ m	0	0
$200 \text{ m} < A \leq 500$ m	$(0,10A - 20)/100$	$(0,15A - 30)/100$
$500 \text{ m} < A \leq 1000$ m	$(0,15A - 45)/100$	$(0,35A - 130)/100$
$1000 \text{ m} < A \leq 2000$ m	$(0,35A - 245)/100$	$(0,70A - 480)/100$

Charge de neige sur la toiture S

$$S = \mu_i \times C_e \times C_t \times S_k$$

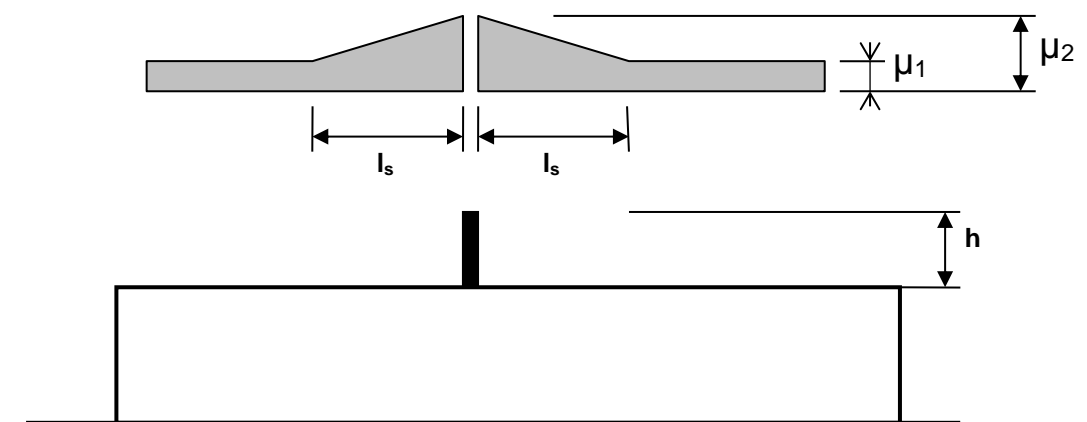
- $S_k = S_{k,0} + \Delta S$
- μ_i : coefficient de toiture
- $C_e = 1$, coefficient d'exposition
- $C_t = 1$, coefficient thermique

Coefficient de forme de la toiture μ_i

En cas de vent, une accumulation de la neige peut se produire sur toute la toiture présentant des obstacles. Il convient d'adopter les valeurs suivantes pour les coefficients de forme et les longueurs d'accumulation, pour des toitures quasi horizontales :

- $\mu_1 = 0,8$
- $\mu_2 = \gamma \times \frac{h}{S_k}$

- la limitation est la suivante : $0,8 \leq \mu_2 \leq 2$
- γ est le poids volumique de la neige: $\gamma = 2 \text{ kN/m}^3$
- $l_s = 2h$ avec la limitation $5\text{m} \leq l_s \leq 15\text{m}$



Coefficient de forme pour charge de neige aux saillies et obstacles

EXTRAIT 1 :

6 Mise en œuvre des éléments porteurs en bois ou panneaux**6.1 Dispositions préalables à la mise en œuvre des éléments porteurs en bois ou panneaux****6.1.1 Généralités relatives à la fonction portante**

Les éléments porteurs constituent un ouvrage continu plan ou courbe fixé sur une structure porteuse discontinue. Ils assurent une fonction portante compatible avec les exigences des règles NV 65 et de la norme NF P 06-001.

NOTE

Rappel des charges à prendre en compte :

- Charges dues aux forces descendantes,
 - Elles comprennent la somme des charges suivantes :
 - charges permanentes constituées de la somme des masses surfaciques des éléments suivants :
 - les éléments porteurs,
 - l'isolation thermique avec le pare-vapeur lorsqu'ils existent,
 - le revêtement d'étanchéité,
 - la protection lourde lorsqu'elle existe ;
 - charges non permanentes :
 - on prendra la plus élevée des charges suivantes :
 - charges normales de neige résultant de l'application des règles Neige et vent,
 - charges d'entretien :
 - 100 daN/m² pour les toitures non accessibles,
 - 150 daN/m² pour les zones techniques, appliqués sur toute la surface des éléments porteurs,

EXTRAIT 2 :

6.2.2.2.2 Pose des éléments porteurs en panneaux de particules

[...]

- a. pose sur trois appuis et plus

Les éléments et dalles sont posés à joints décalés (pose dite à coupe de pierre) en partie courante. Il en découle que, dans les zones localisées, et en particulier aux extrémités de la toiture, ils peuvent reposer sur deux appuis.

Les petits côtés doivent reposer sur un appui continu. La largeur minimale de repos à chaque extrémité du panneau est de 25 mm.

[...] Les grands côtés des éléments et dalles, s'ils ne sont pas supportés et fixés, sont assemblés par rainure et languette, vraie ou fausse.

Les portées maximales (en centimètres) d'axe en axe en fonction des charges autres que le poids propre des éléments porteurs sont les suivantes :

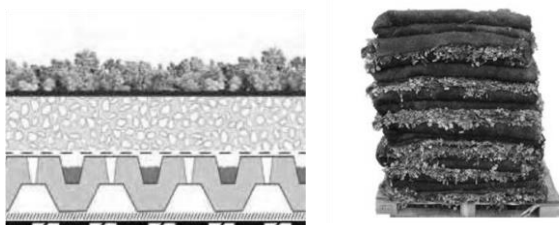
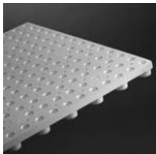





Épaisseur (mm)	Charges (daN/m ²)		
	100	150	200
18/19	87	76	69
22	101	88	80
24/25	114	100	91
30	129	113	102
35	140	122	111
40	160	140	127
44/45	180	157	143
50	181	158	144

NOTE 1

Le calcul a été conduit en adoptant un taux d'humidité inférieur à 22 %. Il est tenu compte d'un coefficient de sécurité à la rupture au moins égal à 5 et d'une flèche instantanée de 1/400 ou différée de 1/200 de la portée au plus, sous charge totale.

[...]

DT16 – Extraits des fiches techniques des composants de la TT végétalisée

<p>Végétalisation :</p> <ul style="list-style-type: none"> ▪ <i>Succulis :</i> Substrat minéral enrichi en matières organiques Tapis et Dalle pré cultivés de Sedum (8 cm) Masse surfacique : 80 kg/m²(gorgée d'eau) 	
<p>Drain et filtre :</p> <ul style="list-style-type: none"> ▪ <i>Sopradrain :</i> Drain en PSE de 36 mm Dimensions : 1 m x 1 m Masse volumique : <i>négligeable</i> 	<ul style="list-style-type: none"> ▪ <i>Soprafiltre :</i> Voile en rouleau Dimensions : 25 m x 1,1 m Masse du rouleau : <i>négligeable</i> 
<p>Etanchéité bitume :</p> <ul style="list-style-type: none"> ▪ <i>Elastophène Flam 70-25 :</i> Membrane en rouleau Dimensions : 7 m x 1 m Masse du rouleau : 25 kg 	<ul style="list-style-type: none"> ▪ <i>Sopralène Flam Jardin :</i> Membrane en rouleau Dimensions : 6 m x 1 m Masse du rouleau : 25 kg 
<p>Isolants :</p> <ul style="list-style-type: none"> ▪ <i>Termotoit :</i> Laine de roche en panneau de 40 mm Dimensions : 1.2 m x 0,6 m Masse : 5 kg 	
<p>Pare vapeur :</p> <ul style="list-style-type: none"> ▪ <i>Elastophène 25 :</i> Membrane en rouleau Dimensions : 7 m x 1 m Masse du rouleau : 25 kg 	

DT17 – Extrait de la fiche 45 du SNFA

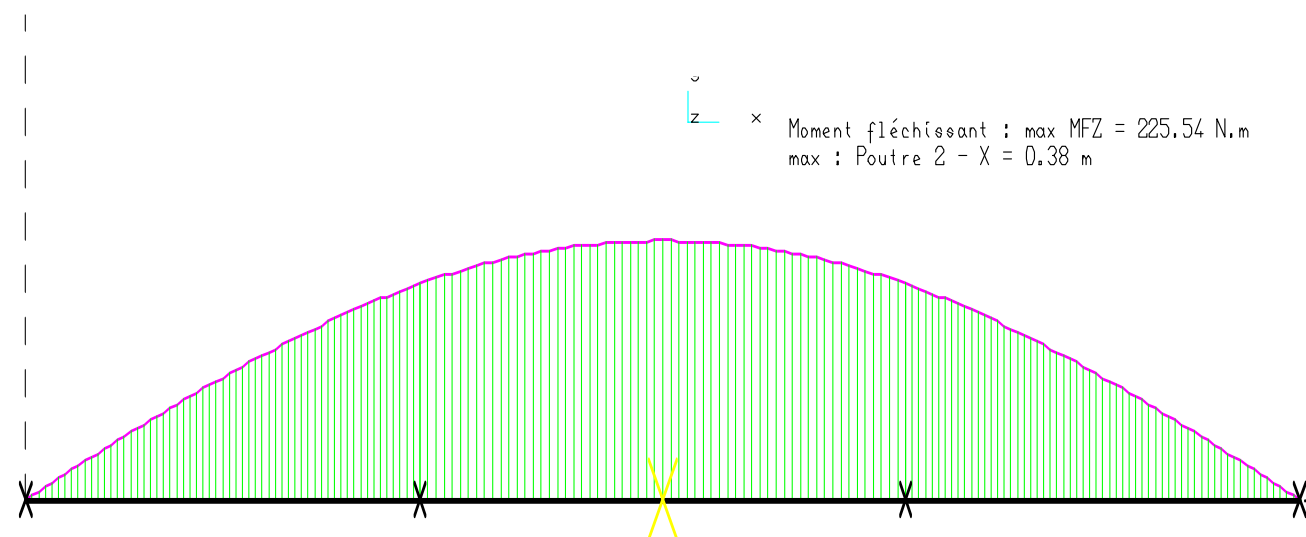
Valeurs de pression de Pa

	Catégorie de Terrain	Pressions sur l'élément de façade à l'ELS				
		Inf. à 9 m	9 à 18 m	18 à 28 m	28 à 50 m	50 à 100 m
France Métropolitaine						
Région 1	IV	574	626	758	945	1 190
	IIIb	599	797	935	1 129	1 380
	IIIa	786	990	1 130	1 325	1 576
	II	1 014	1 214	1 350	1 538	1 777
	0	1 264	1 446	1 569	1 736	1 947
Région 2	IV	684	745	902	1 124	1 416
	IIIb	713	949	1 113	1 344	1 643
	IIIa	936	1 179	1 345	1 577	1 875
	II	1 206	1 445	1 607	1 831	2 115
	0	1 504 (*)	1 721 (*)	1 867 (*)	2 066 (*)	2 317 (*)
Région 3	IV	802	874	1 058	1 320	1 662
	IIIb	836	1 114	1 306	1 577	1 928
	IIIa	1 098	1 383	1 579	1 851	2 201
	II	1 416	1 696	1 886	2 149	2 483
	0	1 765 (*)	2 020 (*)	2 191 (*)	2 425 (*)	2 719 (*)
Région 4	IV	930	1 014	1 227	1 530	1 928
	IIIb	970	1 292	1 515	1 829	2 236
	IIIa	1 274	1 604	1 831	2 147	2 552
	II	1 642	1 967	2 187	2 492	2 879
	0	2 047	2 343	2 541	2 812	3 153

(*) Nota : Bassin méditerranéen (Hors Corse), la catégorie de terrain (0) n'existe pas et est remplacée par la (II)

Département d'Outre-Mer						
Guadeloupe	IV	1 538	1 676	2 029	2 530	3 187
	IIIb	1 603	2 135	2 504	3 023	3 696
	IIIa	2 106	2 652	3 026	3 548	4 219
	II	2 714	3 252	3 616	4 120	4 759
	0	3 383	3 873	4 201	4 649	5 213
Guyane	IV	343	374	452	564	711
	IIIb	358	476	558	674	824
	IIIa	470	591	675	791	941
	II	605	725	806	919	1 061
	0	754	864	937	1 037	1 162
Martinique	IV	1 215	1 324	1 603	1 999	2 518
	IIIb	1 267	1 687	1 979	2 389	2 920
	IIIa	1 664	2 095	2 391	2 804	3 333
	II	2 145	2 569	2 857	3 255	3 761
	0	2 673	3 060	3 319	3 673	4 119
Réunion	IV	1 372	1 495	1 810	2 257	2 843
	IIIb	1 430	1 905	2 234	2 697	3 297
	IIIa	1 878	2 365	2 699	3 165	3 763
	II	2 421	2 901	3 225	3 675	4 245
	0	3 018	3 455	3 747	4 147	4 650

DT 18 – Courbe du moment fléchissant sous charges non pondérées du montant AB



DT 19 – Formule de la contrainte normale dans un profilé

$$\sigma = \frac{M}{I} \frac{v}{v}$$

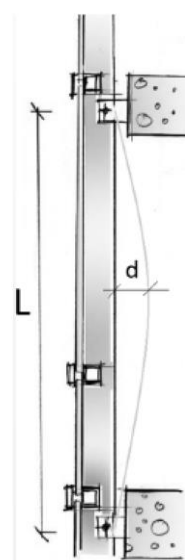
- σ : contrainte normale
- M : moment fléchissant pondéré
- I/v : module de flexion

DT 20 – Extrait de la fiche 56 du SNFA

Critères de déformation des ossatures sous action du vent

La déformation maximale (d) sous l'action des combinaisons les plus défavorables des charges du vent ELS (Eurocodes) doit être limitée en fonction de la portée libre entre appuis (L) à :

- $d \leq L/200$, si $L \leq 3\,000$ mm ;
- $d \leq 5 \text{ mm} + L/300$, si $3\,000 \text{ mm} < L < 7\,500$ mm ;
- $d \leq L/250$, si $L \geq 7\,500$ mm,



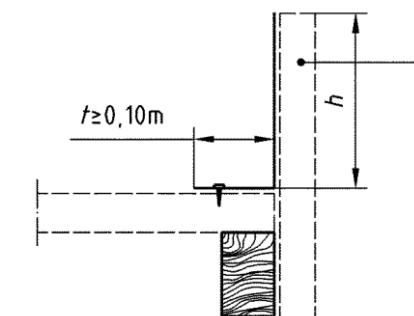
DT 21 – Extraits DTU 43.4 (relevé d'étanchéité bitume bicouche)

EXTRAIT 1 :

8.2.5 Costières métalliques

(à l'exception de celles, bordant une trémie recevant des équipements techniques, exutoires, lanternaux).

Elles sont adossées à un élément rigide [...]. Elles sont généralement réalisées en acier galvanisé dont la longueur maximale des profilés est de 2 m.



Légende
1 – élément rigide

[...]

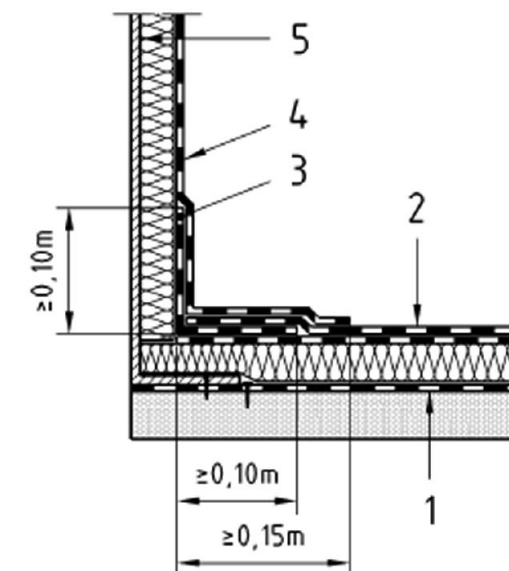
La hauteur totale des costières en acier galvanisé est fonction de leur épaisseur e comme suit :

- e = 0,75 mm h < 0,25 m
- e = 1 mm h < 0,40 m
- e = 1,2 mm h < 0,60 m

Elles doivent présenter une aile horizontale t de largeur minimale 0,10 m. Elles reposent directement sur l'élément porteur. La fixation à l'élément porteur se fait par clouage de l'aile horizontale au moyen de clous, à raison de cinq fixations par mètre en quinconce. La longueur des clous doit être telle qu'ils pénètrent d'au moins 18 mm l'élément porteur.

EXTRAIT 2 :

Relevés sur panneau isolant non porteur sur costière métallique



Légende :

- 1 – pare-vapeur,
- 2 – revêtement d'étanchéité,
- 3 – équerre de renfort en bitume,
- 4 – couche de finition,
- 5 – costière métallique.

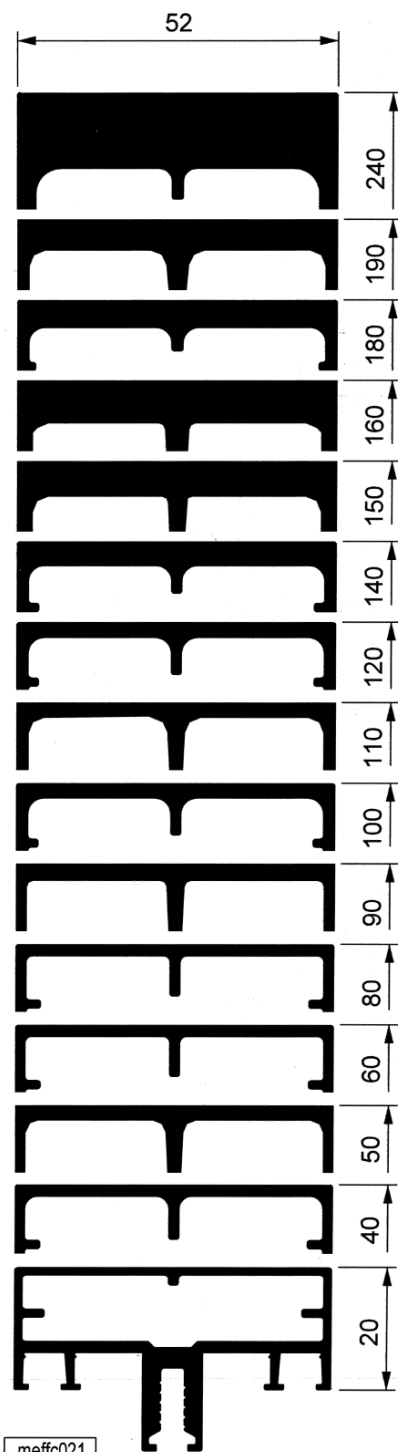
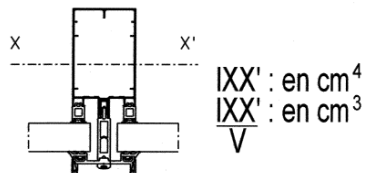
M E C A N O

Mur-rideau à serreur filant

Les inerties

PROFILÉS MONTANTS ET TRAVERSES D'OSSATURE

Pour un effort perpendiculaire à la façade en pression et dépression du vent Inertie selon l'axe XX'



Référence	Périmètre	Inertie sans renfort	Inertie avec renfort
10160	0.690 ml	1698.8 cm ⁴ 114.7 cm ³	Tubes acier soudés 140x40x4 et 70x40x4 4439.99 cm ⁴ 336.45 cm ³
10257	0.590 ml	706.12 cm ⁴ 65.58 cm ³	Tubes acier soudés 120x40x4 et 40x40x4 2092.57 cm ⁴ 202.19 cm ³
10159	0.570 ml	589.52 cm ⁴ 58.87 cm ³	Tubes acier soudés 120x40x4 et 40x40x4 1974.97 cm ⁴ 197.41 cm ³
10256	0.530 ml	504.95 cm ⁴ 50.64 cm ³	Tube acier 120x40x4 1065.62 cm ⁴ 117.69 cm ³
10255	0.510 ml	403.44 cm ⁴ 44.64 cm ³	Tube acier 120x40x4 964.11 cm ⁴ 113.04 cm ³
10158	0.490 ml	298.30 cm ⁴ 37.56 cm ³	Tube acier 120x40x4 858.97 cm ⁴ 107.75 cm ³
10157	0.450 ml	181.89 cm ⁴ 27.87 cm ³	Tube acier 100x40x4 528.96 cm ⁴ 77.98 cm ³
10254	0.430 ml	152.65 cm ⁴ 24.69 cm ³	Tube acier 80x40x4 347.02 cm ⁴ 56.98 cm ³
10169	0.410 ml	116.05 cm ⁴ 20.95 cm ³	Tube acier 80x40x4 310.42 cm ⁴ 53.70 cm ³
10253	0.390 ml	93.13 cm ⁴ 17.80 cm ³	Tube acier 60x40x4 186.07 cm ⁴ 36.37 cm ³
10156	0.370 ml	61.65 cm ⁴ 13.41 cm ³	Tube acier 60x40x4 154.59 cm ⁴ 32.13 cm ³
10155	0.330 ml	30.99 cm ⁴ 8.84 cm ³	Tube acier 40x40x4 64.20 cm ⁴ 17.12 cm ³
10252	0.310 ml	22.42 cm ⁴ 6.83 cm ³	Tube acier 20x40x2 26.71 cm ⁴ 8.34 cm ³
10166	0.290 ml	12.11 cm ⁴ 4.53 cm ³	Tube acier 20x40x2 16.40 cm ⁴ 5.85 cm ³
10165	0.250 ml	2.24 cm ⁴ 1.28 cm ³	

meffc021

M E C A N O

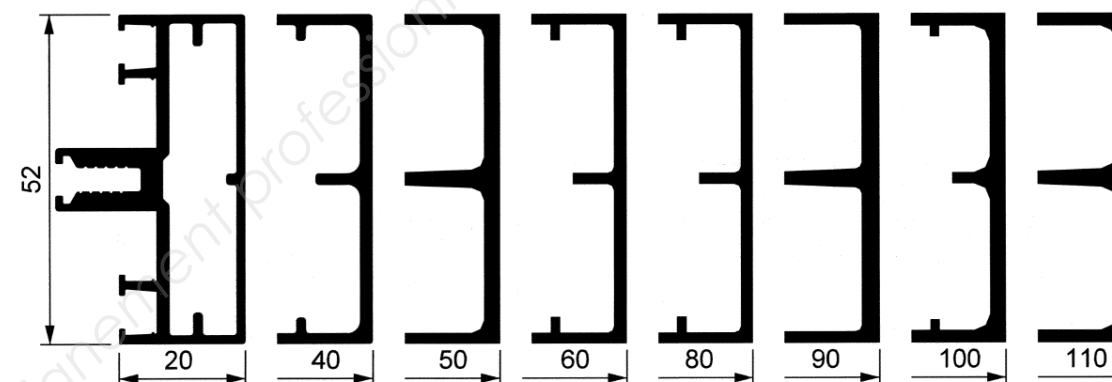
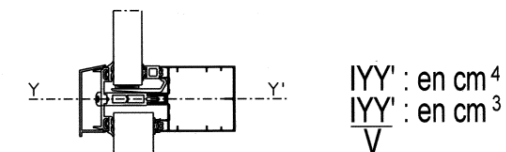
Mur-rideau à serreur filant

Les inerties

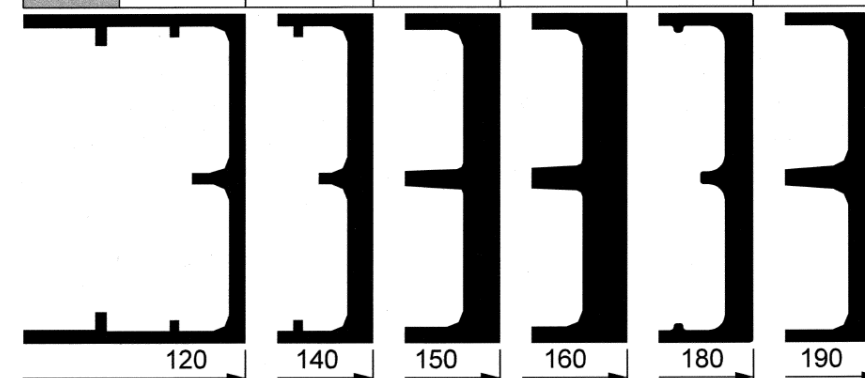
PROFILÉS TRAVERSES D'OSSATURE

Pour un effort dans le plan de la façade au poids des remplissage Inertie selon l'axe YY'

Seuls les abaques sont à utiliser pour le dimensionnement de trames et les reprises de poids de vitrage



Référence	10165	10166	10252	10155	10156	10253	10169	10254
Inertie sans renfort	8.52 cm ⁴ 3.27 cm ³	14.24 cm ⁴ 5.48 cm ³	16.87 cm ⁴ 6.49 cm ³	19.09 cm ⁴ 7.34 cm ³	24.17 cm ⁴ 9.29 cm ³	27.20 cm ⁴ 10.46 cm ³	32.82 cm ⁴ 12.62 cm ³	35.73 cm ⁴ 13.74 cm ³
Inertie avec renfort		Tube acier 20x40x2 27.5 cm ⁴ 10.6 cm ³	Tube acier 20x40x2 30.1 cm ⁴ 11.6 cm ³	Tube acier 40x40x4 52.3 cm ⁴ 20.1 cm ³	Tube acier 60x40x4 73 cm ⁴ 28.1 cm ³	Tube acier 60x40x4 76 cm ⁴ 29.2 cm ³	Tube acier 80x40x4 96.3 cm ⁴ 37.5 cm ³	Tube acier 80x40x4 100.2 cm ⁴ 38.5 cm ³

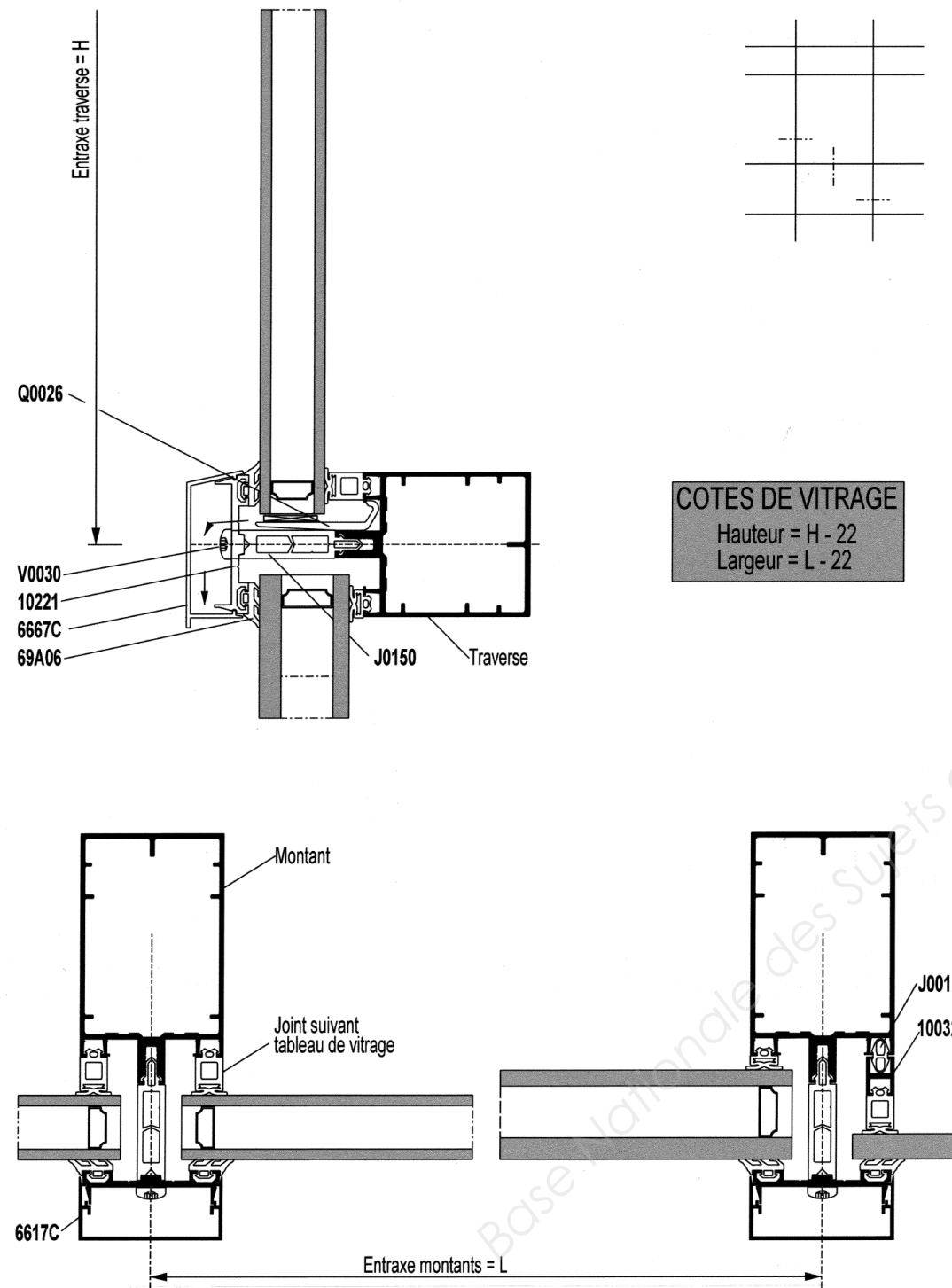


Référence	10157	10158	10255	10256	10159	10257
Inertie sans renfort	38.37 cm ⁴ 14.76 cm ³	46.80 cm ⁴ 18 cm ³	52.98 cm ⁴ 19.99 cm ³	56.18 cm ⁴ 21.61 cm ³	63.74 cm ⁴ 24.52 cm ³	66.80 cm ⁴ 25.69 cm ³
Inertie avec renfort	Tube acier 100x40x4 118.4 cm ⁴ 45.6 cm ³	Tube acier 120x40x4 142.5 cm ⁴ 54.8 cm ³	Tube acier 120x40x4 147.7 cm ⁴ 56.8 cm ³	Tube acier 120x40x4 151.9 cm ⁴ 58.4 cm ³	Tube acier 120x40x4 et 40x40x4 201.1 cm ⁴ 77.4 cm ³	Tube acier 120x40x4 et 40x40x4 204.2 cm ⁴ 78.5 cm ³

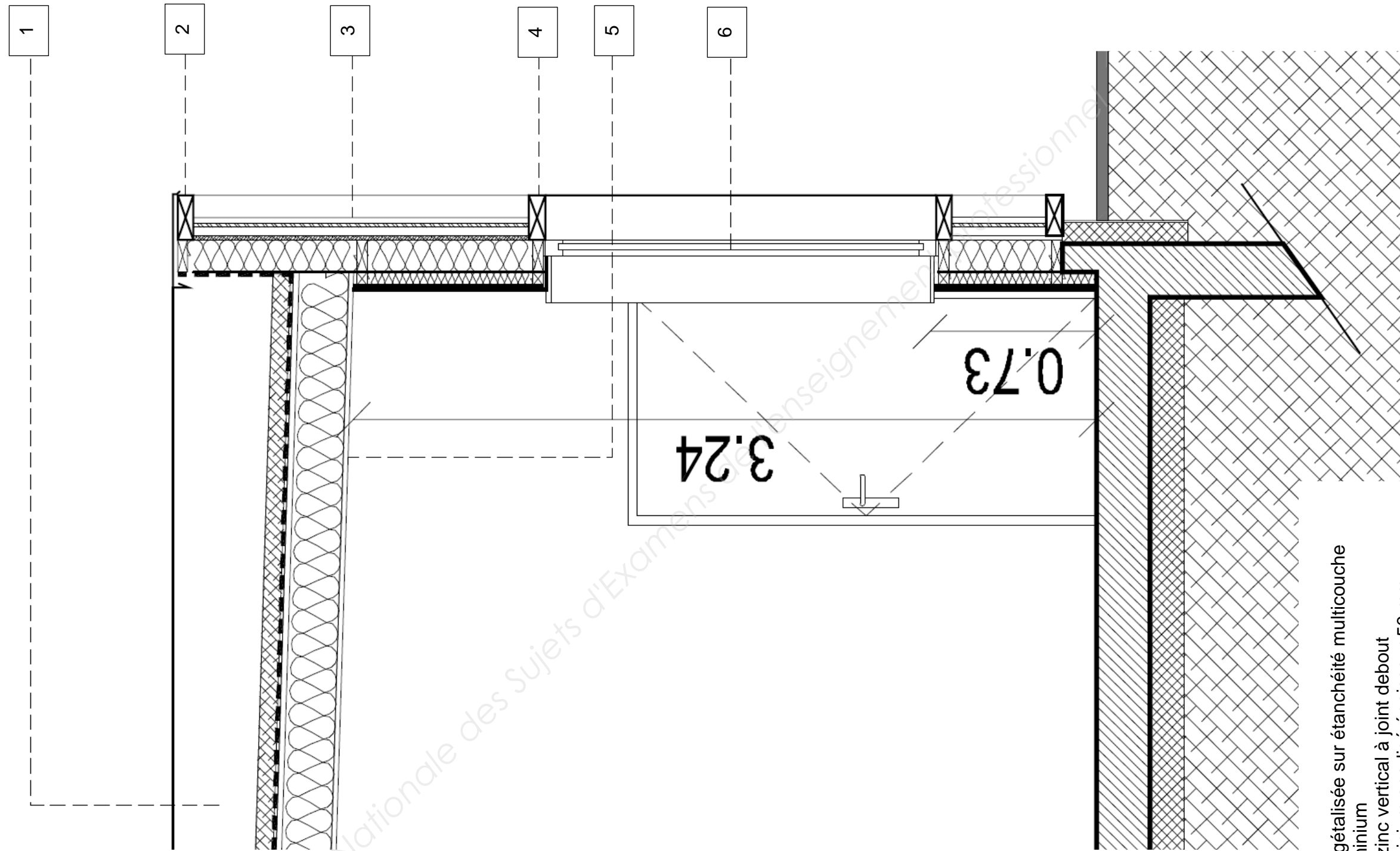
meffc022

M E C A N O

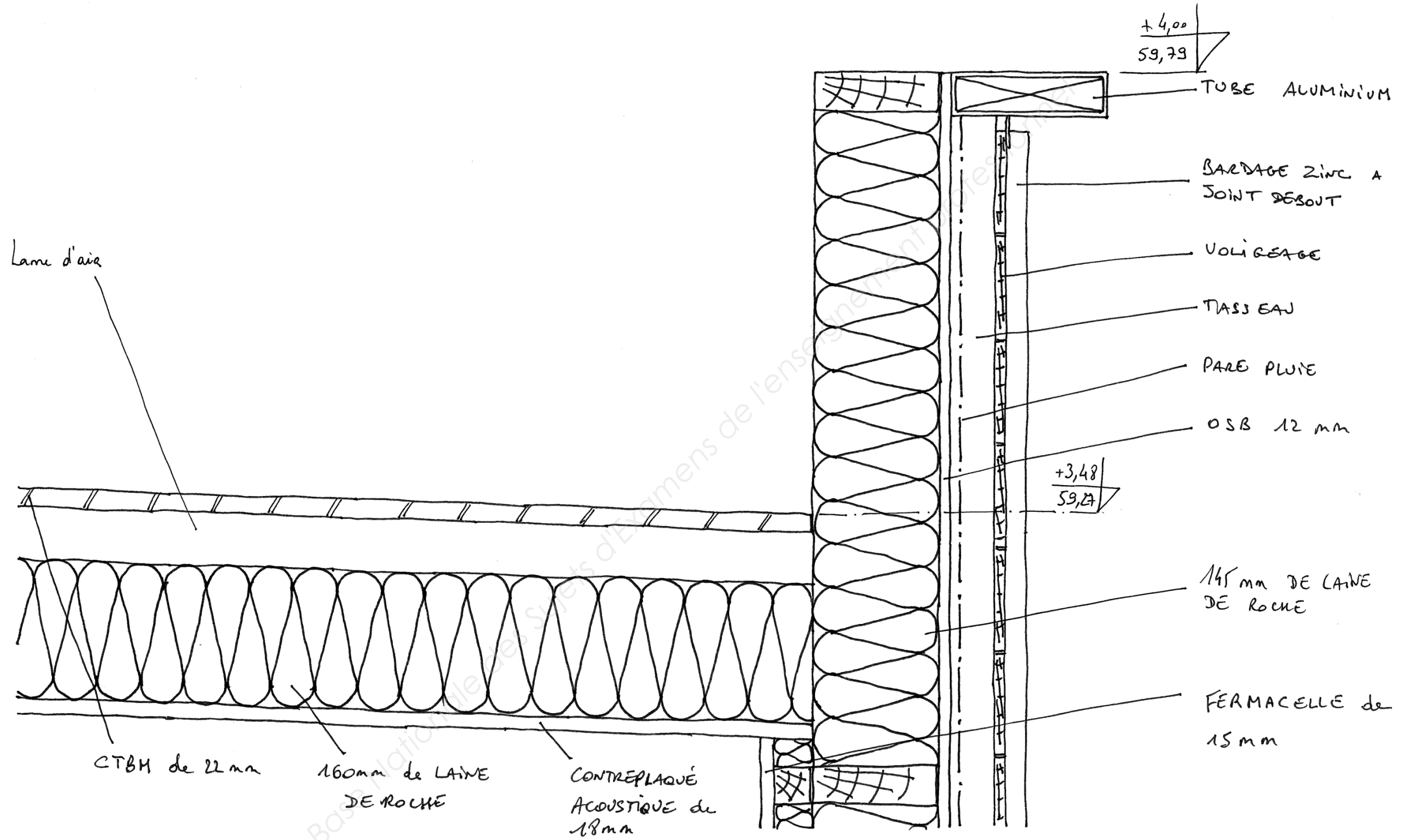
Mur-rideau à serreur filant
 Les applications
 FIXE ASPECT GRILLE

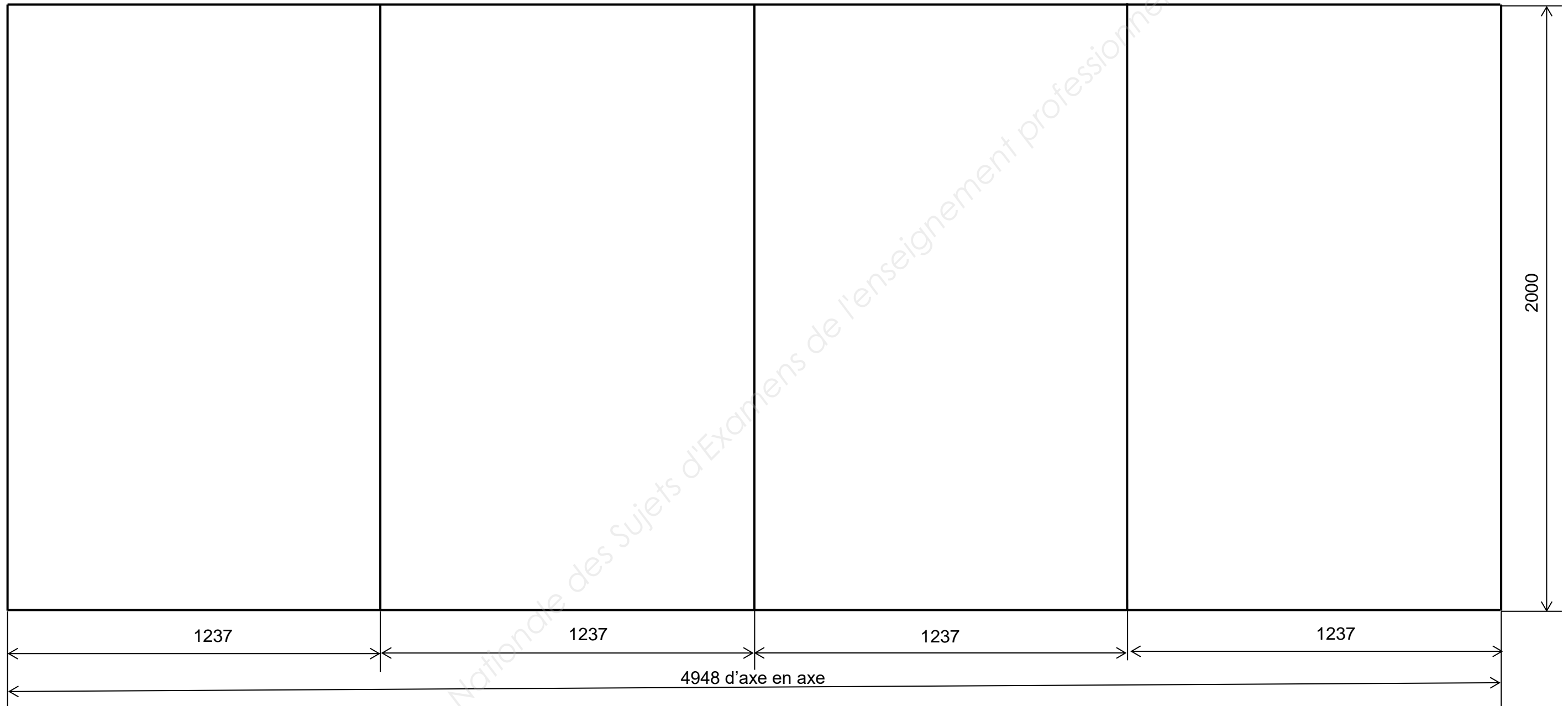
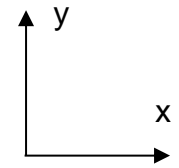


meffc043



- Légende :**
- 1 – toiture végétalisée sur étanchéité multicouche
 - 2 – tube aluminium
 - 3 – bardage zinc vertical à joint debout
 - 4 – tube aluminium anodisé épaisseur 50 mm
 - 5 – faux plafond acoustique
 - 6 – menuiseries aluminium





Cotes en mm
4 travées identiques

