



**LE RÉSEAU DE CRÉATION  
ET D'ACCOMPAGNEMENT PÉDAGOGIQUES**

**Ce document a été mis en ligne par le Réseau Canopé  
pour la Base Nationale des Sujets d'Examens de l'enseignement professionnel.**

**Ce fichier numérique ne peut être reproduit, représenté, adapté ou traduit sans autorisation.**

# CONCEPTION ET INDUSTRIALISATION EN MICROTECHNIQUES

SESSION 2018

ÉPREUVE E5 : CONCEPTION DÉTAILLÉE

SOUS-ÉPREUVE E51 :

CONCEPTION DÉTAILLÉE : PRÉ-INDUSTRIALISATION

Durée : 4 heures

Coefficient : 2

## Stabilisateur de téléphone portable

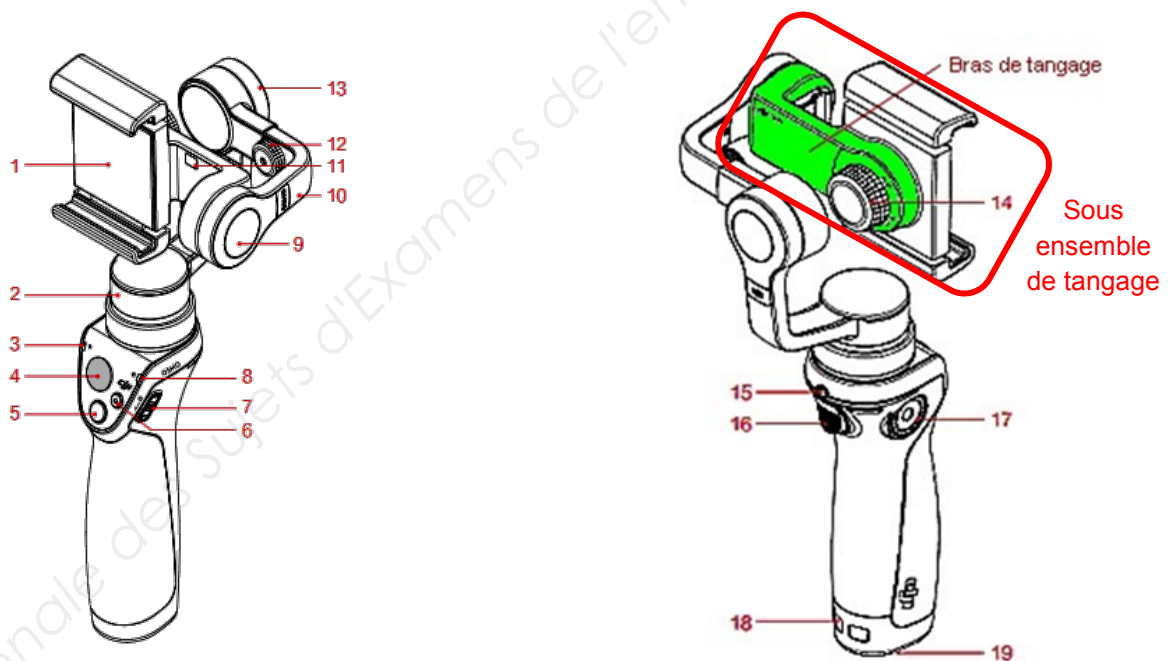
DOSSIER TECHNIQUE

Ce dossier comporte 20 documents repérés DT1/20 à DT20/20

- |   |                    |
|---|--------------------|
| 1. Mise en situation et présentation du produit             | DT2/20 et DT3/20   |
| 2. Objet de l'étude   | DT3/20             |
| 3. Contraintes techniques                                   | DT3/20             |
| 4. Étude du bras de tangage pour une version « plastique »  | DT4/20 à DT6/20    |
| 5. Choix de matériaux                                       | DT7/20 à DT9/20    |
| 6. Étude partielle d'un moule d'injection                   | DT9/20 à DT11/20   |
| 7. Reprise de la pièce injectée sur centre d'usinage 5 axes | DT12/20 à DT15/20  |
| 8. Ressources techniques                                    | DT16/20 à DT 20/20 |

## 1. Mise en situation et présentation

Le stabilisateur de téléphone portable permet de stabiliser et d'adoucir les mouvements brusques du téléphone en mode caméra. Il est simple d'utilisation et possède des fonctionnalités avancées par l'intermédiaire d'applications qui permettent le suivi de sujet statique ou en mouvement, la prise d'images en rafale et la photo panoramique.



- |                                 |   |
|---------------------------------|---|
| 1 Support pour téléphone mobile | 9 Moteur d'inclinaison                      |
| 2 Moteur Pan                    | 10 Bras réglable                            |
| 3 Voyant d'état de la caméra    | 11 Capteur de détection de téléphone mobile |
| 4 Joystick                      | 12 Bouton de réglage d'équilibrage          |
| 5 Obturateur                    | 13 Moteur rotatif                           |
| 6 Bouton d'enregistrement       |   |
| 7 Bouton d'alimentation         |   |
| 8 Voyant d'état du système      |   |

- |                                       |
|---------------------------------------|
| 14 Poignée de verrouillage du support |
| 15 Port de charge/mise à niveau       |
| 16 Gâchette                           |
| 17 Support Rosette DJI                |
| 18 Point d'attache du cordon          |
| 19 Couverture de la batterie          |

Fig 1 : Descriptif du produit

**Mise en place du téléphone portable (Fig1) :** Il convient de positionner le téléphone dans la nacelle et de le serrer à l'aide de la « poignée de verrouillage ».

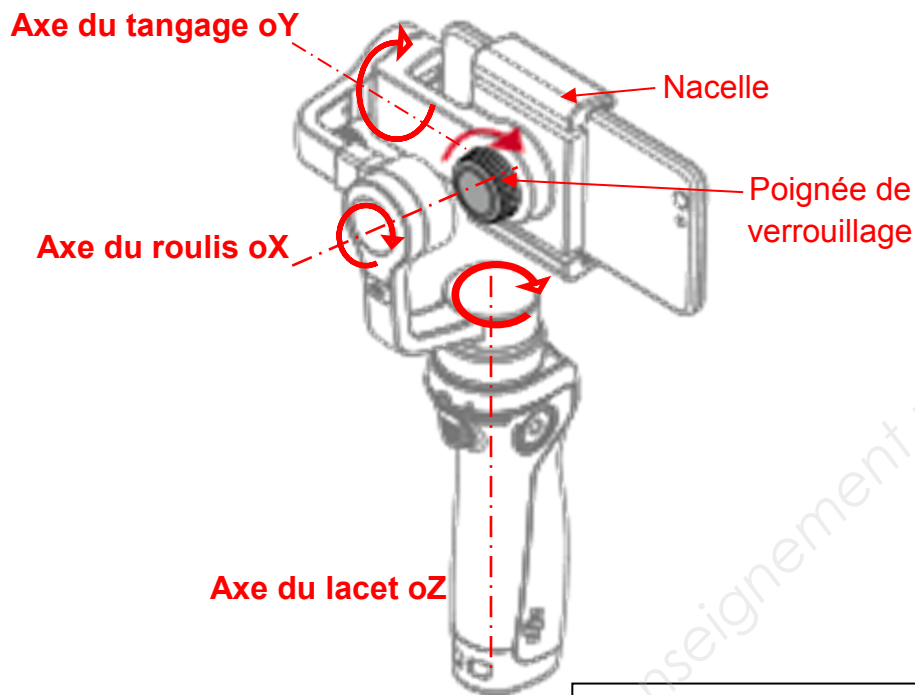


Fig 1 : Repérage des axes

Sur chaque axe est positionné un moteur Brushless. L'association des 3 axes permet d'assurer l'horizontalité et la stabilité de la prise de vue. Le contrôleur embarqué pilote les moteurs en fonction des consignes des capteurs installés dans le stabilisateur et aussi des informations communiquées par le téléphone via une liaison Bluetooth.

## **2. Objet de l'étude**

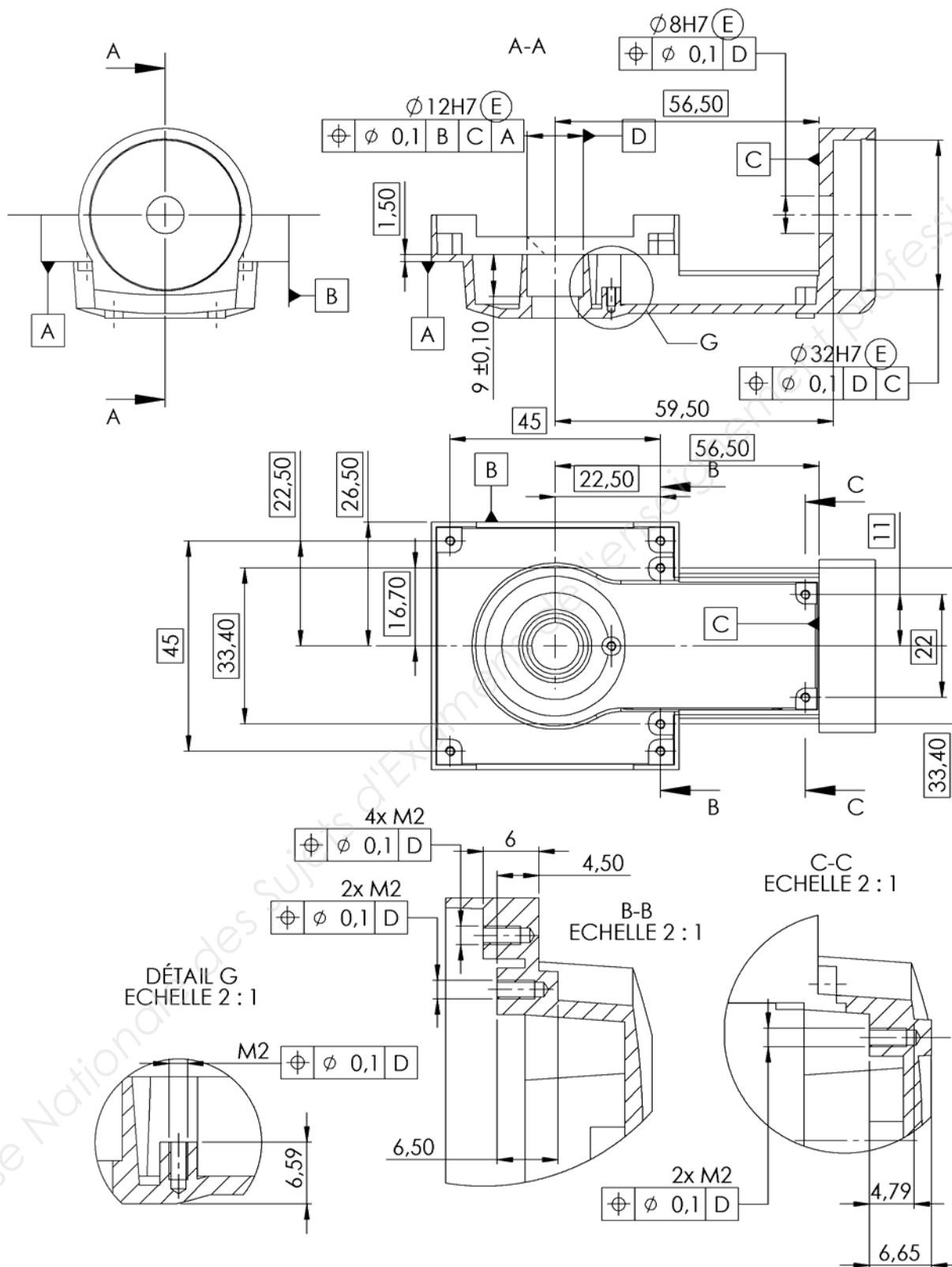
L'étude portera principalement sur le bras de tangage (Fig1- DT2).

## **3. Contraintes techniques liées au bras de tangage**

- La masse ne doit pas être supérieure à 40 g. Utiliser un matériau le plus léger possible.
- Les parois devront être de 1 à 2 mm.
- La limite élastique des matériaux sera la plus élevée possible.

## 4. Étude du bras de tangage

### 4-1. Dessin de définition du bras de tangage (version métal)

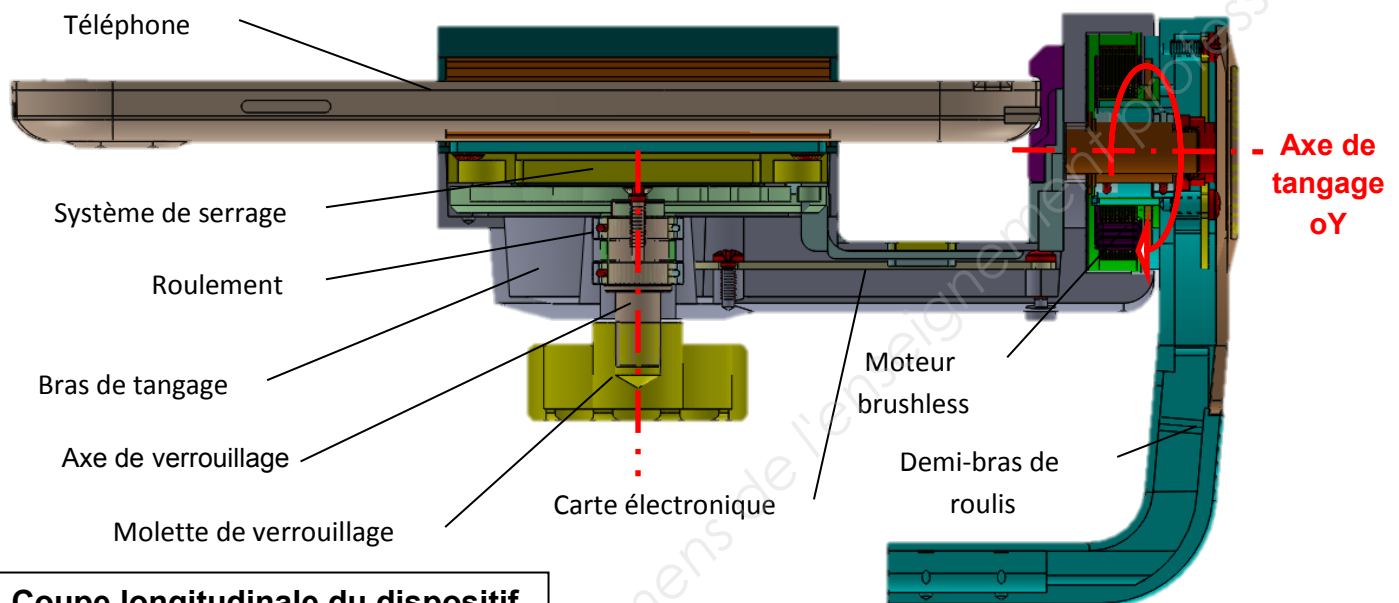


Tous les Trous taraudés M2 ont une profondeur de perçage de 5mm et une profondeur de taraudage de 4mm

BTS CIM - EPREUVE E51 Conception détaillée - Pré-industrialisation	Session 2018	
Code : 18-CDE5PI-ME1	Durée : 4h	DT 4/20
	Coef. : 2	

## 4-2. Étude fonctionnelle du bras de tangage

- Le bras de tangage supporte tous les éléments de mise en place du téléphone sur le stabilisateur. Il permet l'équilibrage statique par l'intermédiaire de 2 roulements montés sous le système de serrage.
- Il supporte une carte électronique embarquée.
- Il assure également la mise en œuvre de la rotation suivant  $oY$  (tangage). A cet effet, Il va recevoir une partie des éléments du moteur Brushless chargé du mouvement de tangage.



Coupe longitudinale du dispositif

### Cinq géométries sont mises en évidence :

#### Géométrie 1 :

Trous taraudés pour l'assemblage des différents éléments de serrage du téléphone, du capotage et de l'électronique embarquée.

#### Géométrie 2 :

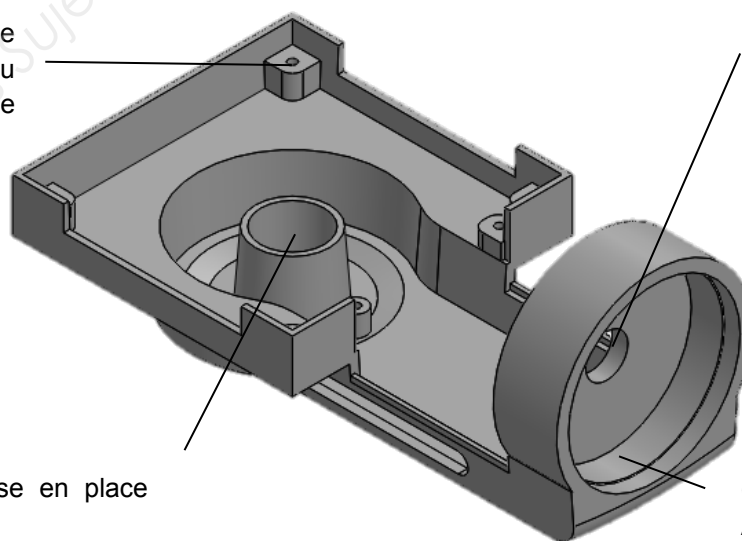
Alésage pour la mise en place des roulements.

#### Géométrie 4 :

Alésage pour la mise en place de l'axe de tangage  $oY$ .

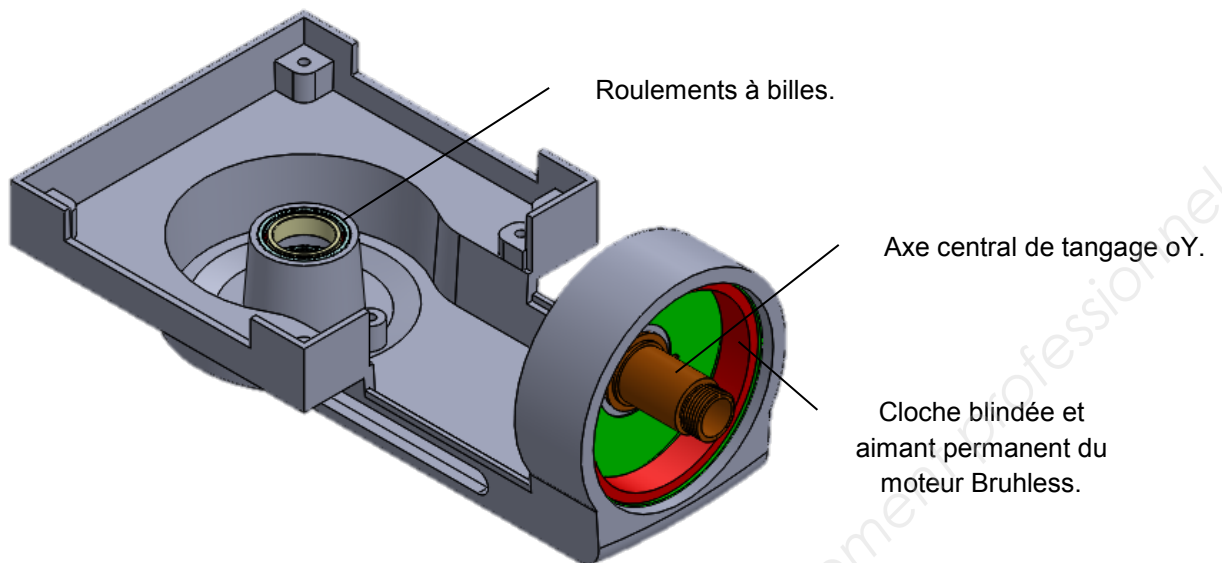
#### Géométrie 3 :

Alésage pour la mise en place du moteur Brushless.



Bras de tangage

Le bras de roulis est équipé de 2 roulements à billes, d'un axe central décollété, d'une cloche blindée et d'un aimant permanent.



### Bras de tangage avec ses pièces assemblées

#### 4-3. Choix de la technique de réalisation du brut

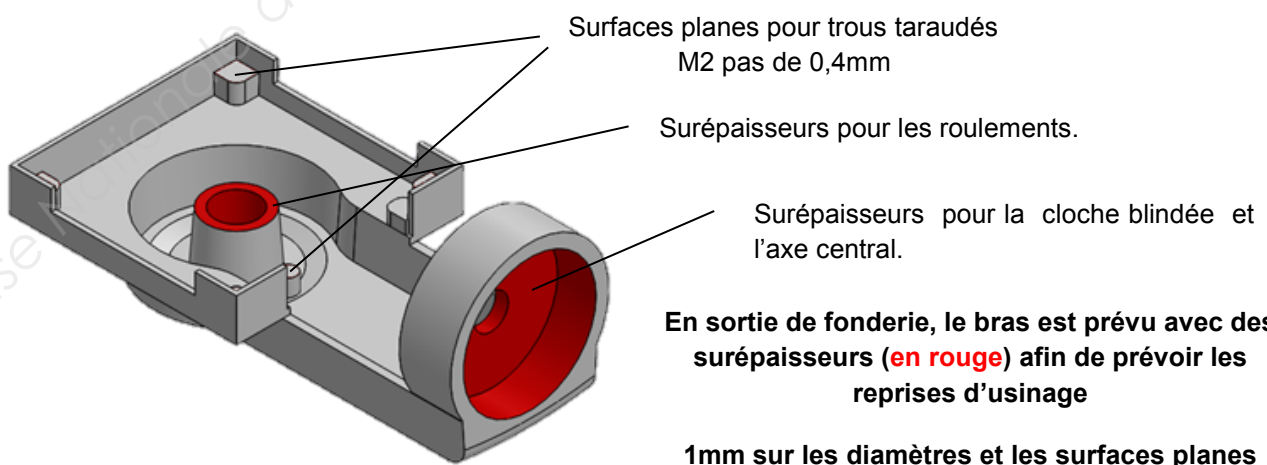
Deux moyens de réalisation sont envisagés :

- la fabrication par injection métal ;
- la fabrication par injection plastique.

Pour la fabrication par injection métal, en fonction du matériau choisi, l'injection chambre chaude pour l'aluminium et le magnésium, chambre froide pour le zinc seront développées.

#### 4-4. Géométrie du bras de tangage en sortie de fonderie

##### Configuration : brut de fonderie avant reprise d'usage



## 5. Choix des matériaux

### 5-1. Étude préliminaire

Pour répondre à la technologie de réalisation du brut, un 1<sup>er</sup> choix est arrêté sur différents matériaux.

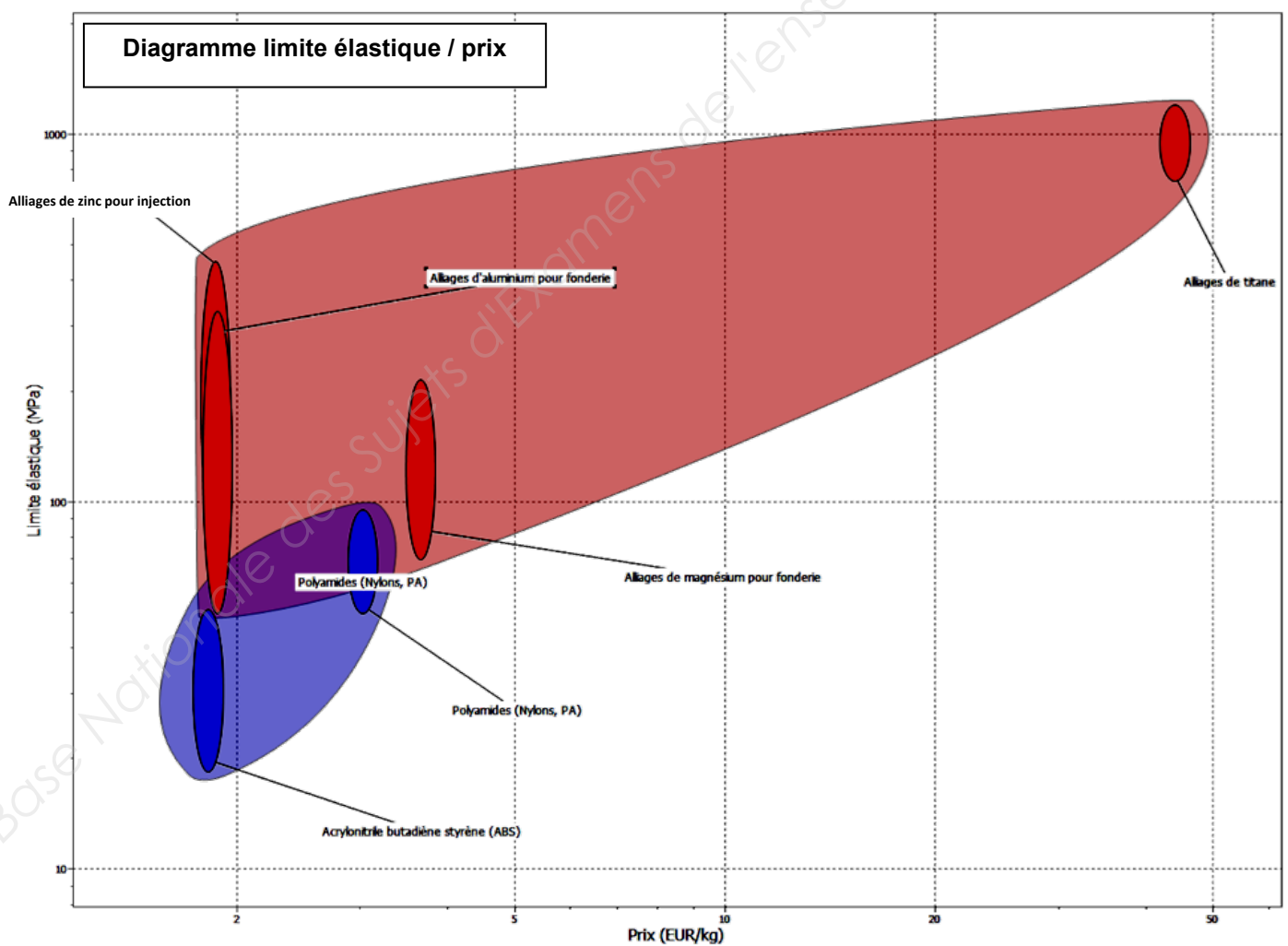
Pour la version métal, 4 alliages sont envisagés :

- un alliage d'aluminium de type « Alpax » ;
- un alliage de magnésium ;
- un alliage de zinc de type « Zamak » ;
- un alliage de titane.

Pour la version plastique, 2 matériaux sont présélectionnés :

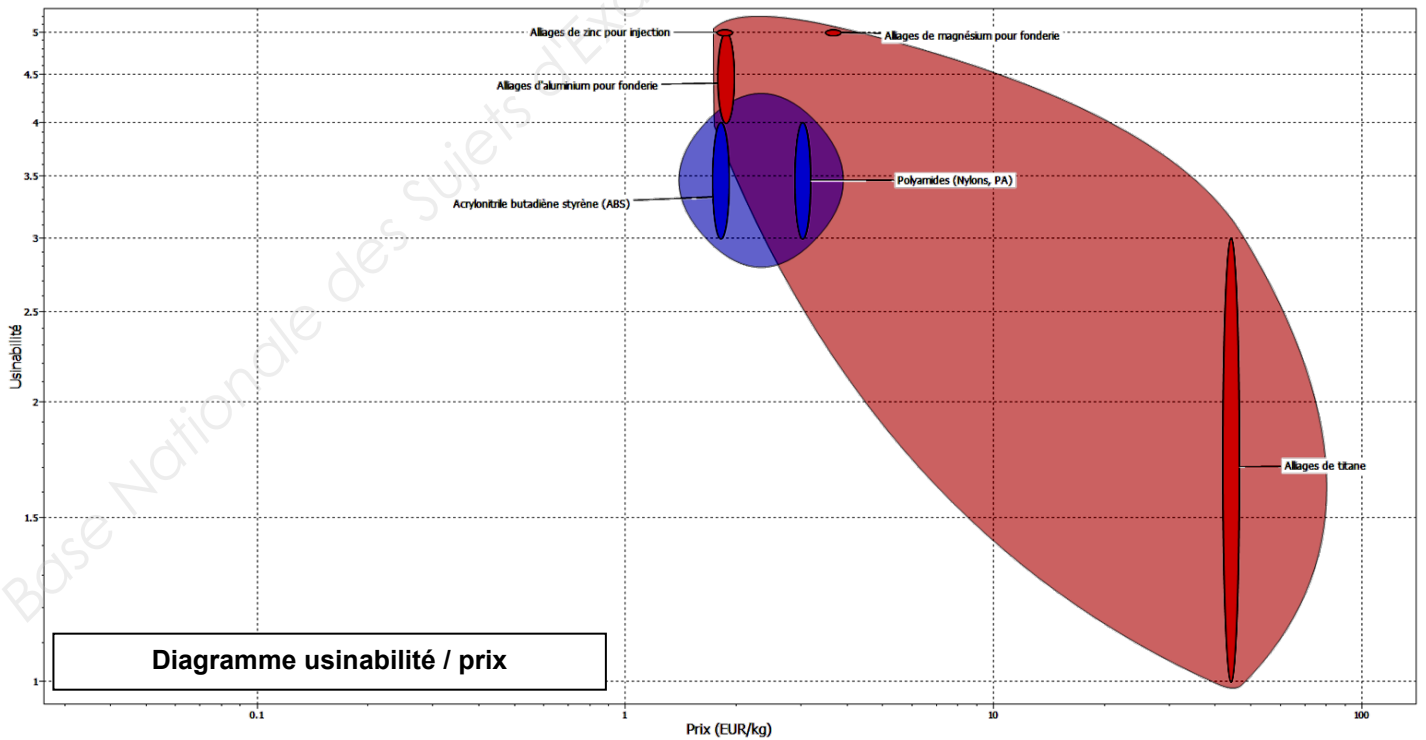
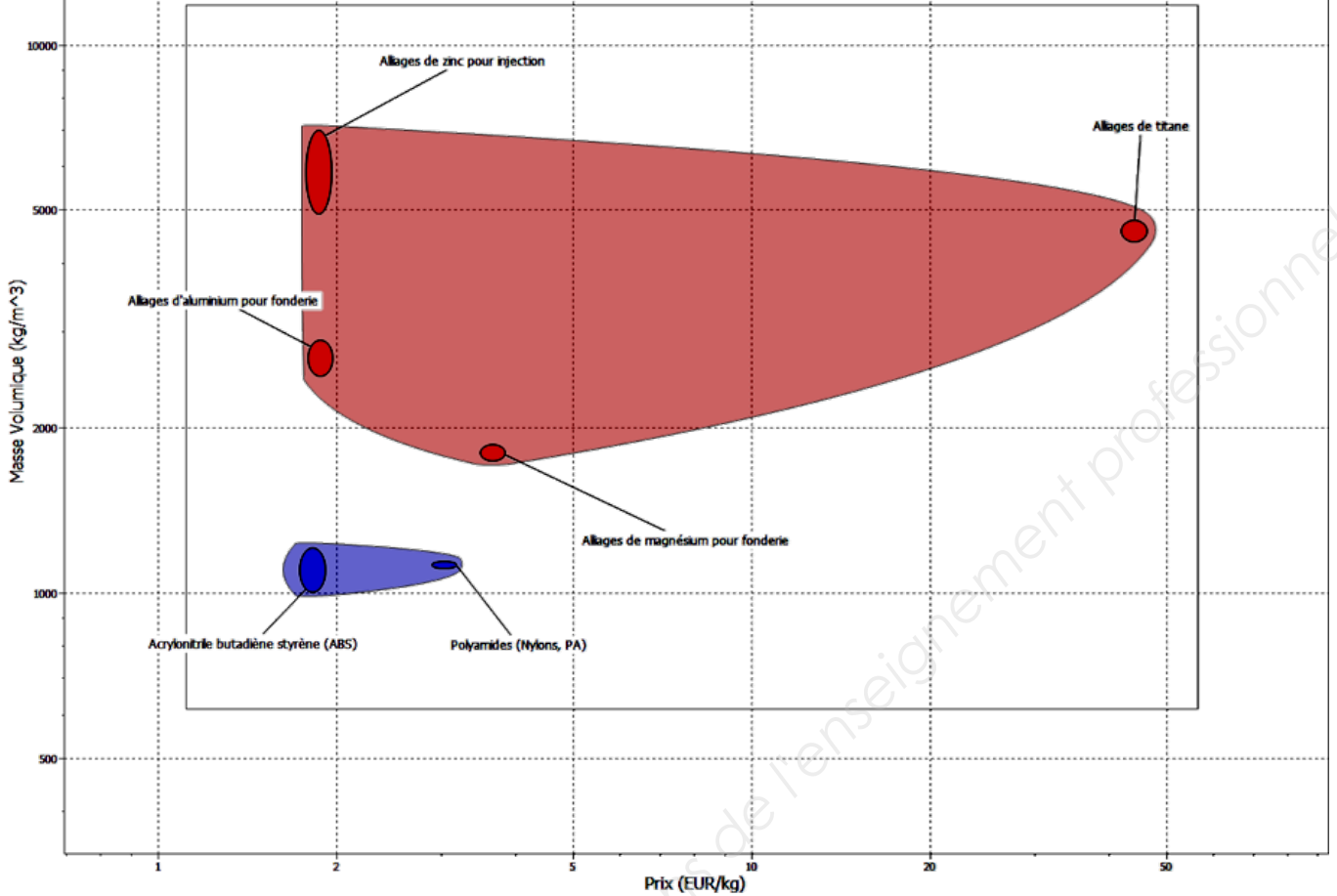
- un polyamide de type « Nylon » ;
- un styrénique de type « ABS ».

### 5-2. Graphes d'aide au choix des matériaux

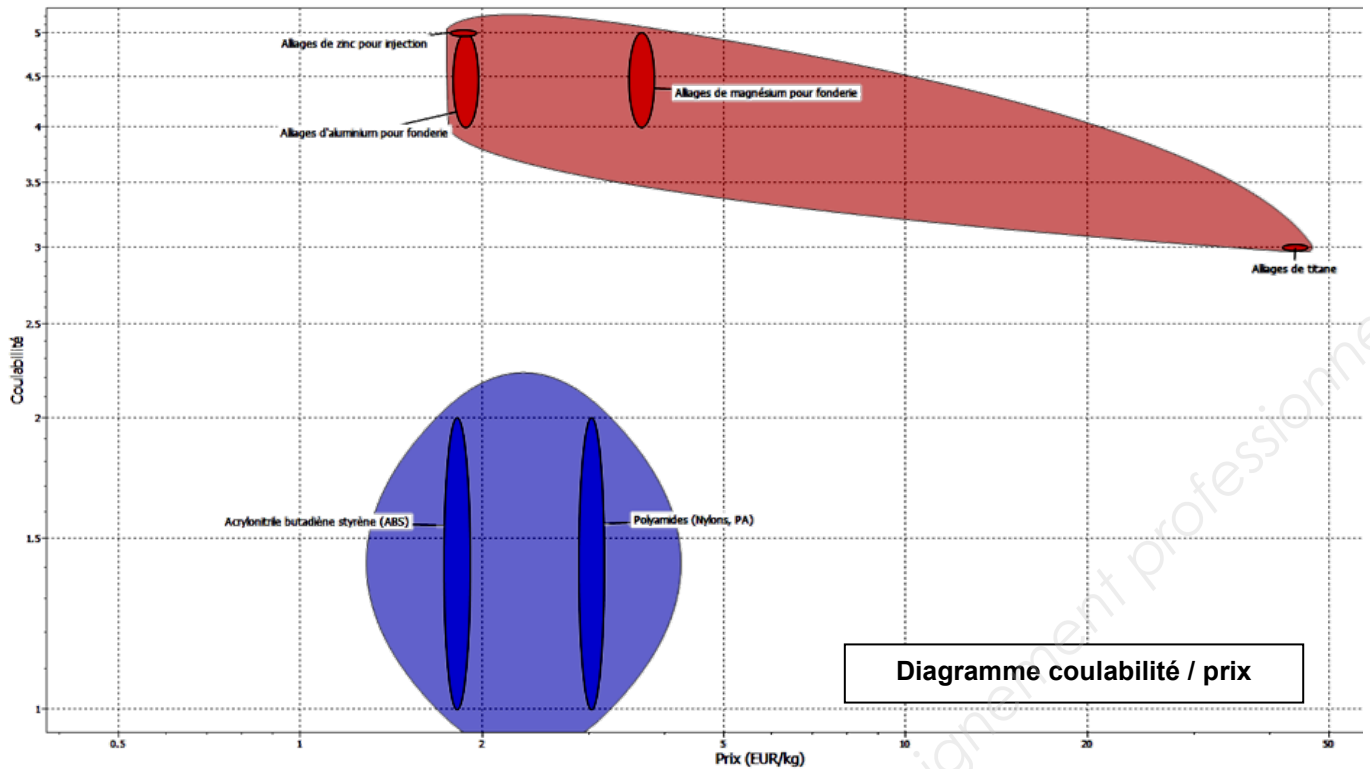




**Diagramme masse volumique / prix**



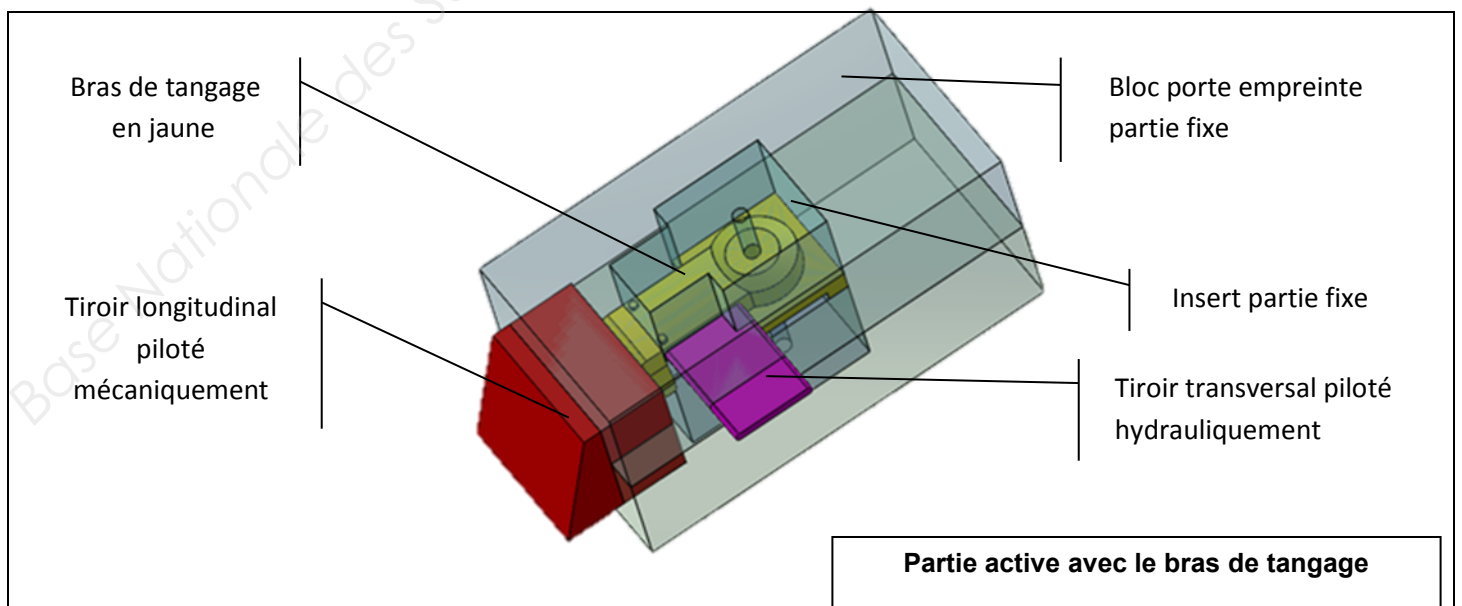
**Diagramme usinabilité / prix**

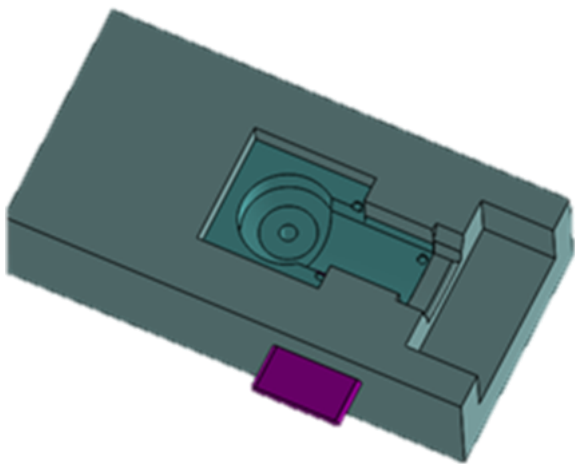


## 6. Étude partielle d'un moule d'injection

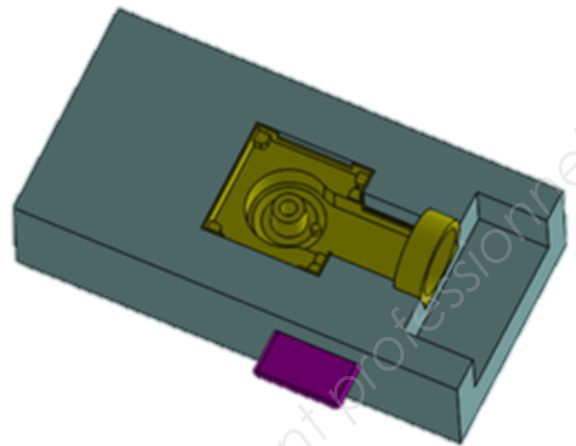
Pour la version « métal ou plastique », les constituants de la partie active sont :

- 1 bloc porte-empreinte partie mobile (demi-empreinte 2) ;
- 1 bloc porte-empreinte partie fixe (demi-empreinte 1) ;
- 1 insert partie fixe (fond d'empreinte) ;
- 1 insert partie mobile (noyau central) ;
- 1 tiroir longitudinal.

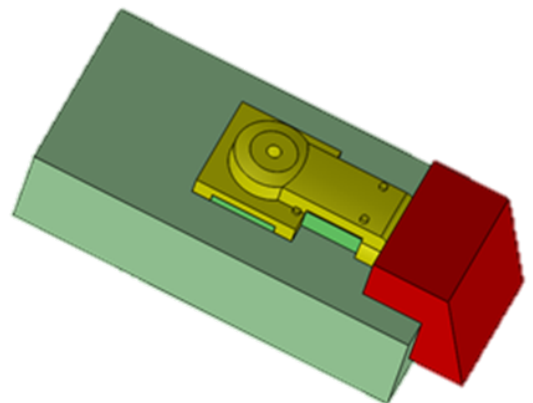
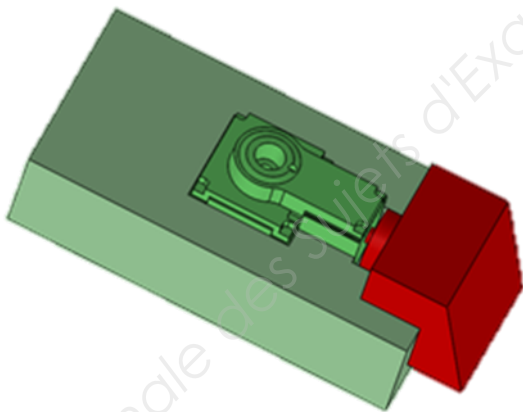


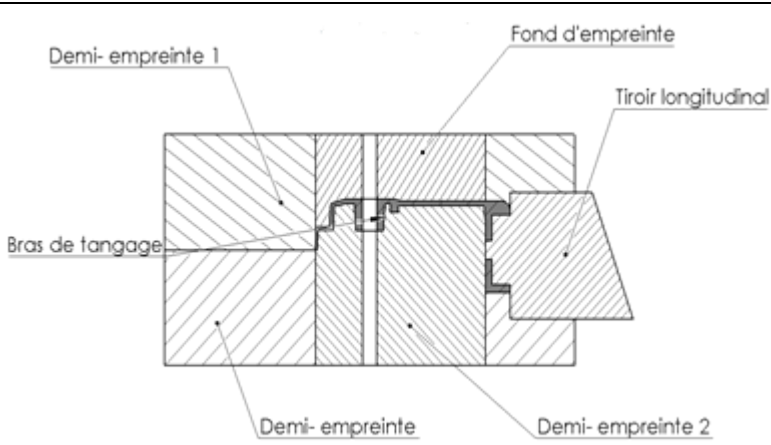


Partie active sans bras de tangage

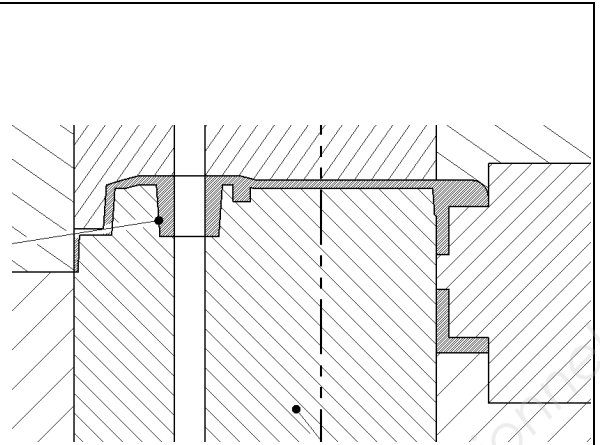


Partie active avec bras de tangage

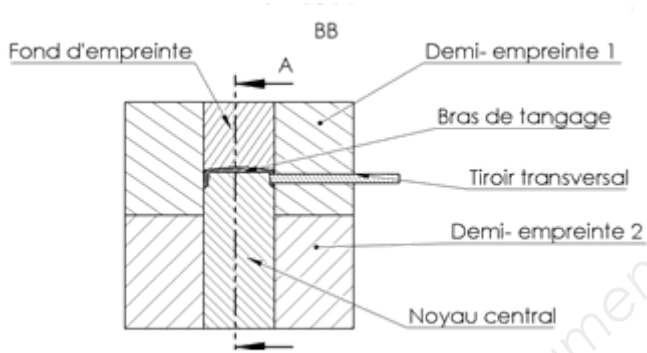




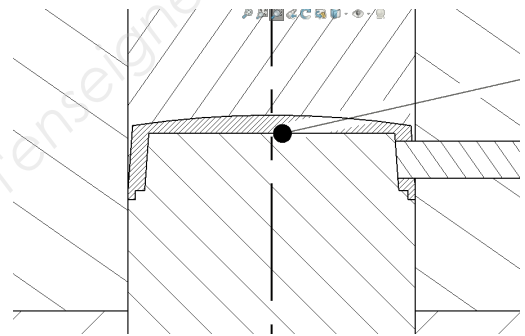
Coupe longitudinale



Zoom de la coupe longitudinale



Coupe transversale



Zoom de la coupe transversale

## 7. Reprise d'injection sur centre d'usinage 5 axes

Il est important pour réduire les coûts de fabrication de limiter au maximum les reprises d'usinage. C'est l'objet de l'étude suivante qui permettra en fonction des performances de la technologie de réalisation du brut et du choix des matériaux, de s'affranchir ou non d'une reprise de finition.

Le tableau de synthèse ci-dessous (de type matériaux et procédés) va permettre l'aide à la décision.

### 7-1. Tableau de synthèse pour les opérations de finition des 4 géométries

	<b>Géométrie 1</b> Trous taraudés	<b>Géométrie 2</b> Alésage roulements	<b>Géométrie 3</b> Alésage moteur	<b>Géométrie 4</b> Alésage axe central
<b>Fonderie métal Al</b>	Reprise en usinage	Reprise en usinage	Reprise en usinage	Reprise en usinage
<b>Fonderie métal Mg</b>	Reprise en usinage	Reprise en usinage	Reprise en usinage	Reprise en usinage
<b>Fonderie métal Zn</b>	Reprise en usinage	Pas de roulements Liaison pivot modifiée intégrée sur la pièce	Reprise en usinage	Reprise en usinage
<b>Fonderie métal Ti</b>	Reprise en usinage	Reprise en usinage	Reprise en usinage	Reprise en usinage
<b>Injection plastique PA</b>	Réalisée par injection (avant trou pour auto taraudage)	Pas de roulements Liaison pivot modifiée intégrée sur la pièce	Surmoulage de la cloche blindée et de l'aimant	Surmoulage de l'axe central
<b>Injection plastique ABS</b>	Réalisée par injection (avant trou pour auto taraudage)	Réalisée par injection	Surmoulage de la cloche blindée et de l'aimant	Surmoulage de l'axe central

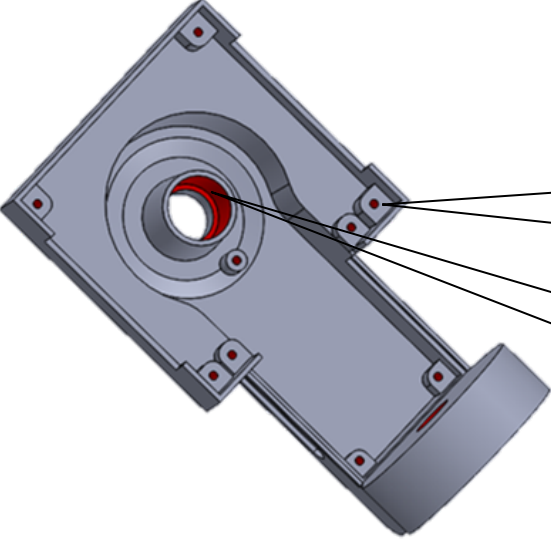
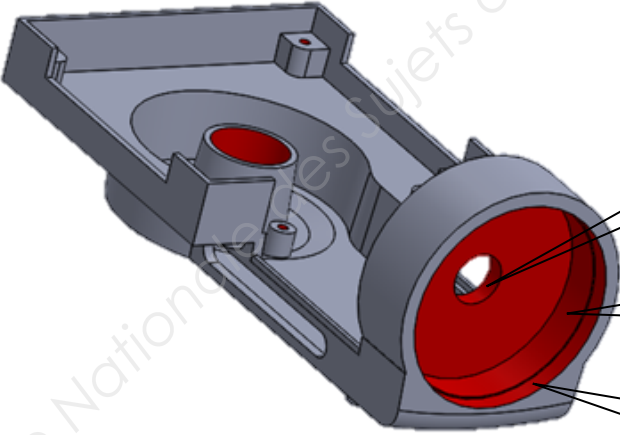
### 7-2. Avant-projet d'étude de fabrication.

Désignation	Phase	Opération d'usinage
Fonderie métal  Aluminium Magnésium Titane	10	Injection métal sous pression
	20	Reprise d'usinage sur centre d'usinage 5 axes
	30	Assemblage de l'axe central par frettage (serrage)
	40	Reprise d'usinage de la limitation de débattement sur l'axe central en usinage
	50	Assemblage des roulements, de la cloche blindée et de l'aimant par frettage (serrage)
	60	Traitement de surface
Observations		
La phase 40 est une difficulté importante et augmente les coûts de fabrication		

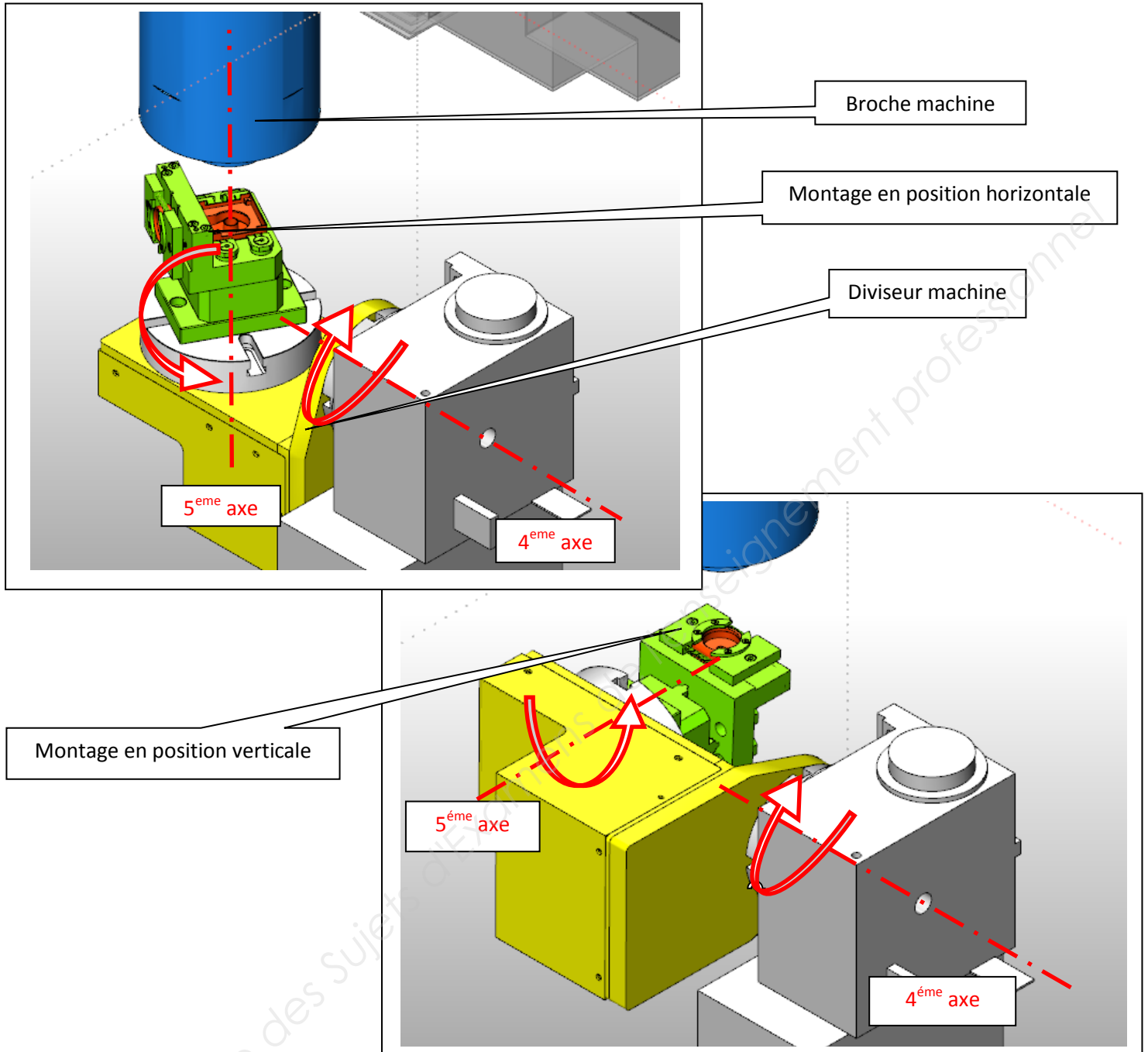
### 7-3. Analyse de fabrication de la phase 20 sur centre d'usinage 5 axes :

La phase 20 « Reprise d'usinage sur centre d'usinage 5 axes » va permettre de réaliser les opérations de finition sur la pièce après l'injection métallique.

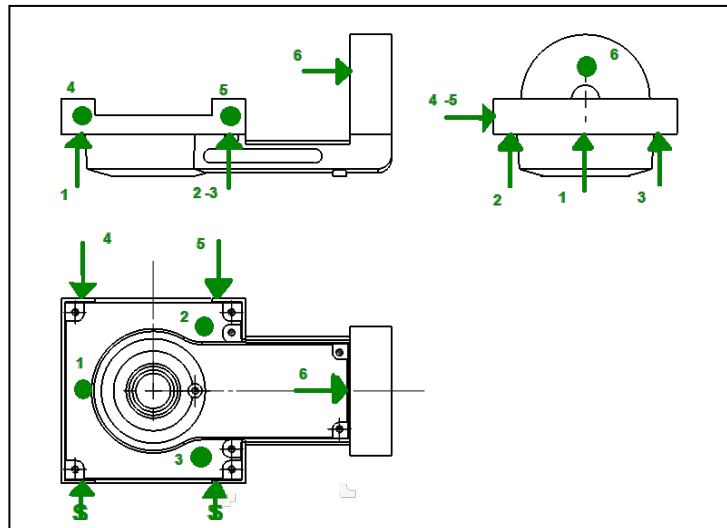
**Pour cette phase, on réalisera :**

	<p>9 trous taraudés M2 pas 0,4mm</p> <p><b>Suite des opérations :</b></p> <ol style="list-style-type: none"><li>1. Pointage</li><li>2. Perçage</li><li>3. Taraudage</li></ol> <p>1 alésage <math>\varnothing 12</math> H7</p> <p><b>Suite des opérations :</b></p> <ol style="list-style-type: none"><li>1. Demi-finition en fraisage</li><li>2. Finition en fraisage</li></ol>
	<p>1 alésage <math>\varnothing 8</math> H7</p> <p><b>Suite des opérations :</b></p> <ol style="list-style-type: none"><li>1. Demi-finition en fraisage</li><li>2. Finition avec alésoir machine</li></ol> <p>1 alésage <math>\varnothing 32</math> H7</p> <p><b>Suite des opérations :</b></p> <ol style="list-style-type: none"><li>1. Demi-finition en fraisage</li><li>2. Finition en fraisage</li></ol> <p>1 alésage <math>\varnothing 32.5</math></p> <p><b>Suite des opérations :</b></p> <ul style="list-style-type: none"><li>• Demi-finition en fraisage</li><li>• Finition en fraisage</li></ul>

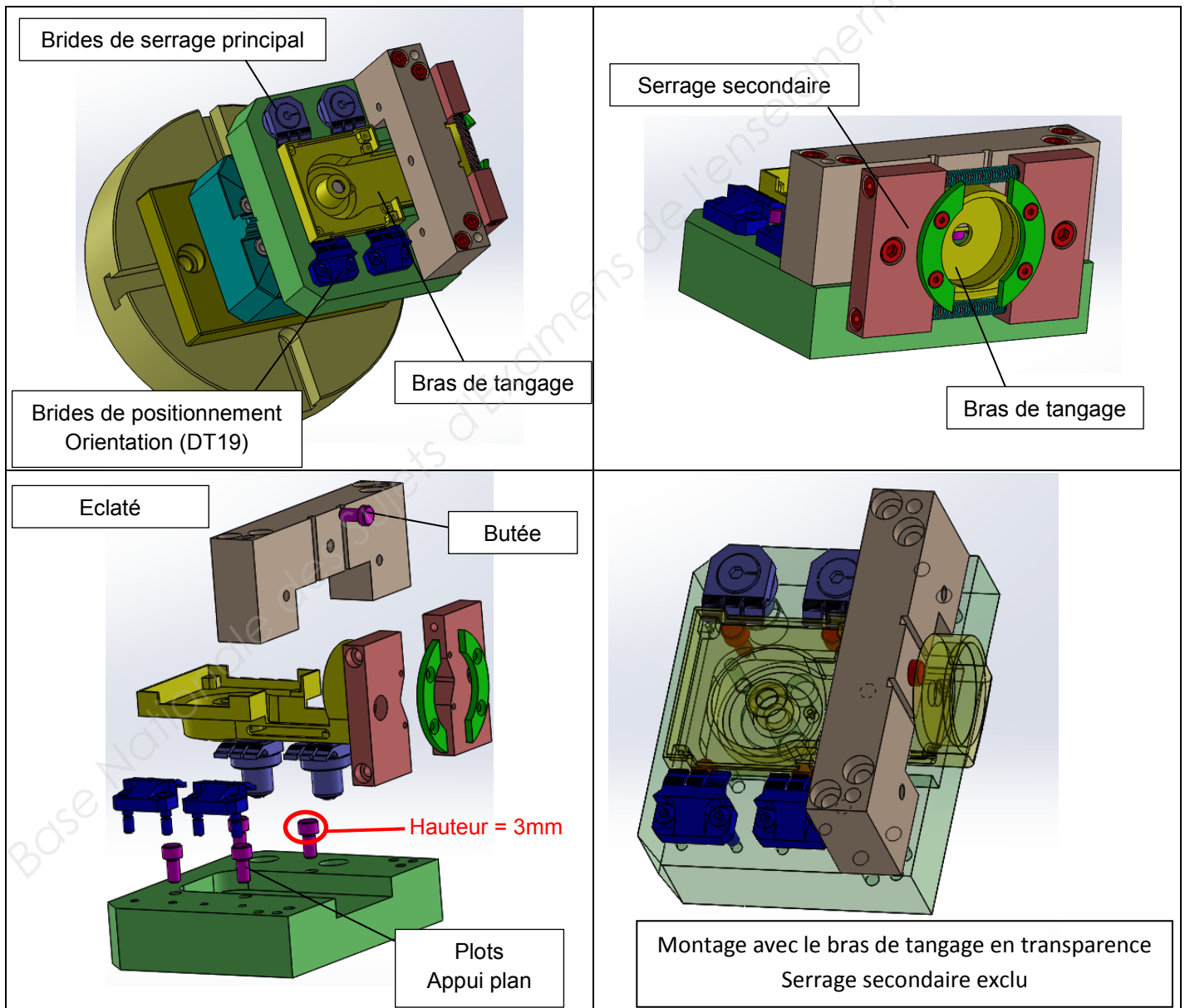
## 7-4. Le montage d'usinage dans son environnement



## 7-5 Mise en position du bras de tangage sur le montage d'usinage



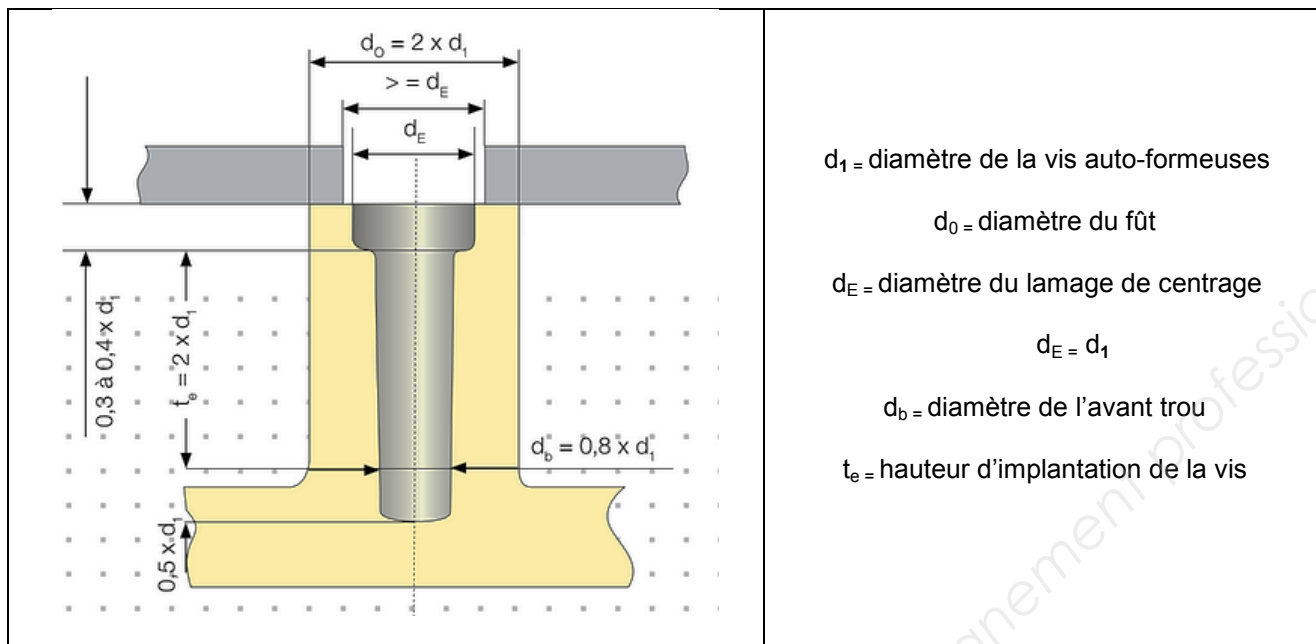
## 7-6 Etude structurelle du montage d'usinage





# RESSOURCE 1 : documentation concernant les vis auto-formeuses

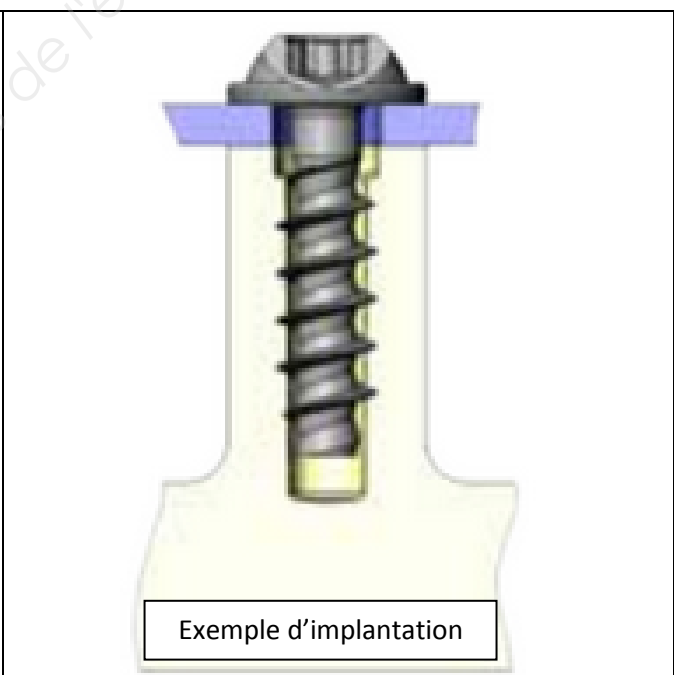
## Dimensionnement des fûts de vis



Les vis sont disponibles avec des têtes cylindriques ou fraisées avec des empreintes TORX plus

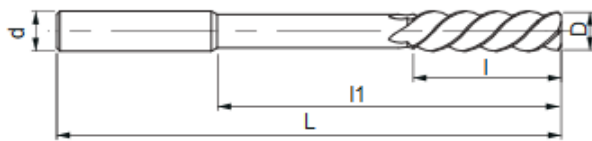
Vis	10	12	14	16	18	20
Ø d <sub>1</sub> [mm]	1,0	1,2	1,4	1,6	1,8	2,0
Longueur						
3,0						
3,5						
4,0						
4,5						
5,0						
6,0						
7,0						
8,0						
9,0						
10,0						
12,0						
14,0						
15,0						
16,0						
18,0						
20,0						

Longueurs disponibles des vis en fonction de d<sub>1</sub>



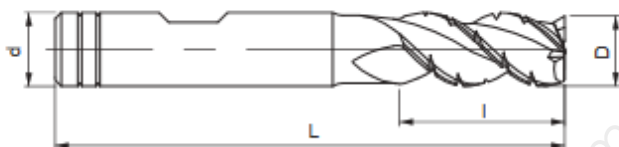
Les vis sont disponibles avec des têtes cylindriques ou fraisées avec des empreintes TORX plus

## RESSOURCE 2 : documentation des outils coupants



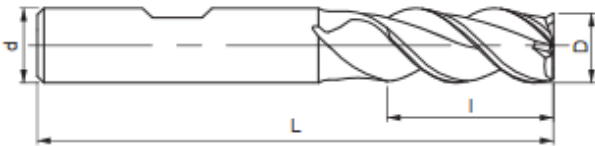
Alésoir machine spécial coupe al et mg hélice à gauche pour alésage débouchant

D - ms	d - h8	l	l1	L	Z	Code	Prix - €
2	2	11	-	49	3	D1950.020	27,50
2,5	2,5	14	-	57	3	D1950.025	27,50
3	3	15	-	61	3	D1950.030	27,50
3,5	3,5	18	-	70	3	D1950.035	27,50
4	4	19	43	75	3	D1950.040	27,50
4,5	4,5	21	47	80	3	D1950.045	27,50
5	5	23	52	86	3	D1950.050	27,50
5,5	5,5	26	57	93	3	D1950.055	27,50
6	6	26	57	93	3	D1950.060	27,50
6,5	6,5	28	63	101	3	D1950.065	27,50
7	7	31	69	109	3	D1950.070	30,20
7,5	7,5	31	69	109	3	D1950.075	30,20
8	8	33	75	117	3	D1950.080	30,20



Fraises à profil brise copeau

D - k10	d - h6	l	L	Z	Code	Prix - €	Code	Prix - €
3	6	8	52	3	R3271.030	19,80	R3271.03.030	22,30
4	6	11	55	3	R3271.040	19,80	R3271.03.040	22,60
5	6	13	57	3	R3271.050	19,80	R3271.03.050	22,60
6	6	13	57	3	R3271.060	21,00	R3271.03.060	23,70
7	8	16	60	3	R3271.070	28,30	R3271.03.070	33,00
8	8	19	63	3	R3271.080	25,60	R3271.03.080	30,40
9	10	19	69	3	R3271.090	33,40	R3271.03.090	39,10
10	10	22	72	3	R3271.100	30,40	R3271.03.100	36,00
12	12	26	83	3	R3271.120	35,80	R3271.03.120	42,20
14	12	26	83	3	R3271.140	45,90	R3271.03.140	57,00
16	16	32	92	3	R3271.160	55,00	R3271.03.160	66,00
18	16	32	92	4	R3271.180	70,00	R3271.03.180	83,00
20	20	38	104	4	R3271.200	78,00	R3271.03.200	91,00



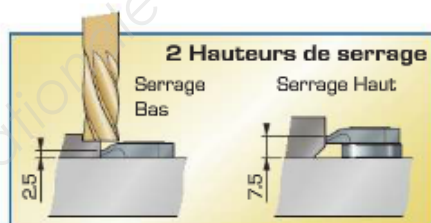
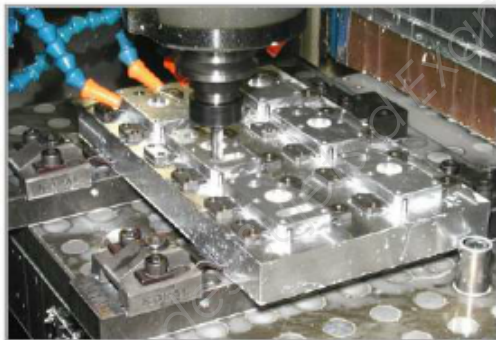
D - k10	d - h6	l	L	Z	Code	Prix - €
2	6	7	51	2	R3282.020	13,30
2,5	6	8	52	2	R3282.025	14,40
3	6	8	52	2	R3282.030	12,00
4	6	11	55	2	R3282.040	12,00
5	6	13	57	2	R3282.050	12,00
6	6	13	57	2	R3282.060	13,00
7	8	16	60	2	R3282.070	16,90
8	8	19	63	2	R3282.080	15,60
9	10	19	69	2	R3282.090	19,50

D - k10	d - h6	l	L	Z	Code	Prix - €
10	10	22	72	2	R3282.100	17,70
12	12	26	83	3	R3282.120	20,70
14	12	26	83	3	R3282.140	30,70
16	16	32	92	3	R3282.160	34,40
18	16	32	92	3	R3282.180	48,50
20	20	38	104	3	R3282.200	55,00
25	25	45	121	3	R3282.250	87,00
32	32	53	133	3	R3282.320	118,00

### RESSOURCE 3 : documentation des brides « mini-clamp »

## Mini bridage 4000 N.

### Pour montages spécifiques



- Mini bride à serrage par excentrique permettant d'obtenir des montages de très faible encombrement. L'excentrique assure un serrage précis, rapide et puissant (4000 N).

Avec une hauteur inférieure à 6 mm et une largeur de 20 mm, les crampons plaqueurs libèrent un maximum de place pour le dégagement des outils.

Crampons de serrage en acier à ressort, excentrique et vis spéciales en acier traité.

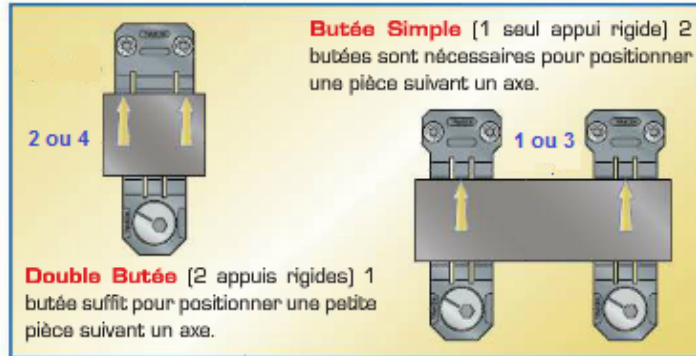
## Mini-Clamp

- Très faible encombrement
- Bridage ultra-rapide par excentrique
- Plaquage de la pièce
- Adaptable pour pièces cylindriques

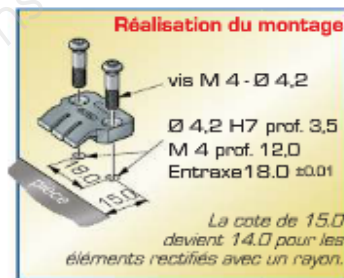
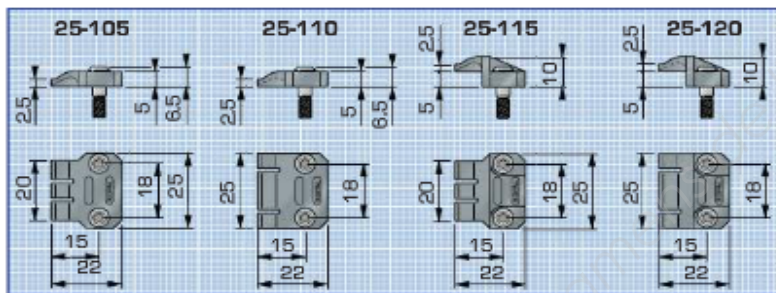
# Butées de plaquage

## Butées fixes

	Réf.
<b>1</b> Butée simple (hauteur de bridage 2,5 mm)	25-105
<b>2</b> Double butée (hauteur de bridage 2,5 mm)	25-110
<b>3</b> Butée haute (hauteur de bridage 7,5 mm)	25-115
<b>4</b> Double butée haute (hauteur de bridage 7,5 mm)	25-120

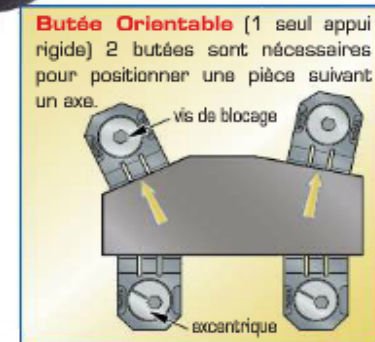
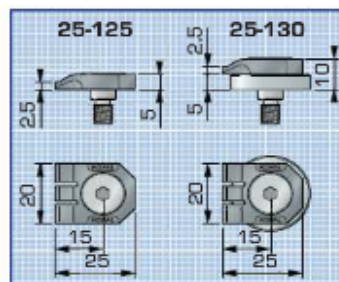
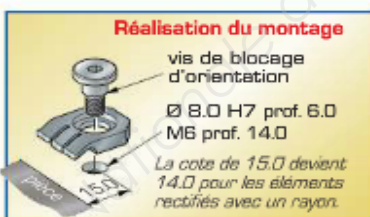


Les **Butées fixes** rectifiées, sont fixées avec des vis spéciales assurant un montage de grande précision et un **parfait repositionnement**.



## Butées orientables

	Réf.
<b>5</b> Butée orientable (hauteur de bridage 2,5 mm)	25-125
<b>6</b> Butée orientable haute (hauteur de bridage 7,5 mm)	25-130



# Eléments de serrage

**400 kg**  
4000 Newton

## Crampons plaqueurs à excentrique

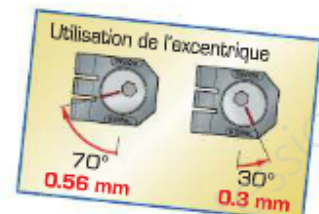
- 1 Crampon plaqueur à fourreau hauteur de bridage 2,5 mm
- 2 Crampon plaqueur à fourreau haut hauteur de bridage 7,5 mm

Réf.
25-210
25-215
25-980



Les **Crampons plaqueurs** pivotent autour d'un axe **excentrique** qui effectue le serrage (à droite ou à gauche).  
Les **crampons peuvent brider** dans toutes les directions.

**Clé de serrage**  
6 pans de 4 mm en Té **vendue séparément**



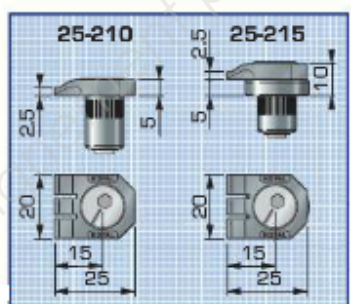
Le **crampon de serrage** positionne la pièce à brider en appui sur la butée et la plaque sur sa face de référence.  
*Pour que la pièce soit parfaitement plaquée, il est impératif d'utiliser les butées Mini clamp.*

**Crampon** : 1 seul appui rigide permet de bien appuyer la pièce sur les butées.

Puissance de serrage : **4000 Newton**  
Couple de serrage : 9 N.m  
**Course de serrage : 0,86 mm**



**Serrage rapide type 1/4 de tour**



Base Nationale des Sujets d'Examens de l'ensei...