



**LE RÉSEAU DE CRÉATION
ET D'ACCOMPAGNEMENT PÉDAGOGIQUES**

**Ce document a été mis en ligne par le Réseau Canopé
pour la Base Nationale des Sujets d'Examens de l'enseignement professionnel.**

Ce fichier numérique ne peut être reproduit, représenté, adapté ou traduit sans autorisation.

BREVET DE TECHNICIEN SUPÉRIEUR

ÉLECTROTECHNIQUE

SESSION 2018

ÉPREUVE E4.2

ARCHE DE CÉRAMISATION DE PLAQUES VITROCÉRAMIQUES



DOSSIER RESSOURCES

DRES1 : variateurs de vitesse ATV312 Choix	2
DRES2 : variateurs de vitesse ATV312 précautions de montage	3
DRES3 : choix de câbles (1/2)	4
DRES3 : choix de câbles (2/2)	5
DRES4 : câbles mono-conducteur	6
DRES5 : disjoncteur Masterpact NW	7
DRES6 : disjoncteur Compact NSX	8
DRES7 : unités de contrôle de disjoncteur.....	9
DRES8 : transducteurs de courant LEM	10
DRES9 : modules analogiques S7-1500.....	11
DRES10 : raccordement des modules d'entrées analogiques	12
DRES11 : raccordement des modules de sorties analogiques	13

Variateurs de vitesse

Altivar 312



ATV 312H075M2



ATV 312HU15N4



ATV 312HU30N4



ATV 312HU75N4

Variateurs (gamme de fréquence de 0,5 à 500 Hz)										
Moteur	Réseau				Altivar 312			Référence	Masse	
	Puissance indiquée sur plaque (1)	Courant de ligne maxi (2), (3)		Puissance lcc ligne apparente présumé maxi (4)	Courant de sortie maximal permanent (In) (1)	Courant transitoire maxi pendant 60 s	Puissance dissipée au courant de sortie maximal (In) (1)			
à U1		à U2	à U2					à U2		
kW	HP	A	A	kVA	kA	A	A	W	kg	
Tension d'alimentation monophasée : 200...240 V 50/60 Hz, avec filtre CEM intégré (3) (5) (6)										
0,18	0,25	3,0	2,5	0,6	1	1,5	2,3	24	ATV 312H018M2	1,500
0,37	0,5	5,3	4,4	1	1	3,3	5	41	ATV 312H037M2	1,500
0,55	0,75	6,8	5,8	1,4	1	3,7	5,6	46	ATV 312H055M2	1,500
0,75	1	8,9	7,5	1,8	1	4,8	7,2	60	ATV 312H075M2	1,500
1,1	1,5	12,1	10,2	2,4	1	6,9	10,4	74	ATV 312HU11M2	1,800
1,5	2	15,8	13,3	3,2	1	8	12	90	ATV 312HU15M2	1,800
2,2	3	21,9	18,4	4,4	1	11	16,5	123	ATV 312HU22M2	3,100
Tension d'alimentation triphasée : 200...240 V 50/60 Hz, sans filtre CEM (3) (7)										
0,18	0,25	2,1	1,9	0,7	5	1,5	2,3	23	ATV 312H018M3	1,300
0,37	0,5	3,8	3,3	1,3	5	3,3	5	38	ATV 312H037M3	1,300
0,55	0,75	4,9	4,2	1,7	5	3,7	5,6	43	ATV 312H055M3	1,300
0,75	1	6,4	5,6	2,2	5	4,8	7,2	55	ATV 312H075M3	1,300
1,1	1,5	8,5	7,4	3	5	6,9	10,4	71	ATV 312HU11M3	1,700
1,5	2	11,1	9,6	3,8	5	8	12	86	ATV 312HU15M3	1,700
2,2	3	14,9	13	5,2	5	11	16,5	114	ATV 312HU22M3	1,700
3	–	19,1	16,6	6,6	5	13,7	20,6	146	ATV 312HU30M3	2,900
4	5	24,2	21,1	8,4	5	17,5	26,3	180	ATV 312HU40M3	2,900
5,5	7,5	36,8	32	12,8	22	27,5	41,3	292	ATV 312HU55M3	6,400
7,5	10	46,8	40,9	16,2	22	33	49,5	388	ATV 312HU75M3	6,400
11	15	63,5	55,6	22	22	54	81	477	ATV 312HD11M3	10,500
15	20	82,1	71,9	28,5	22	66	99	628	ATV 312HD15M3	10,500
Tension d'alimentation triphasée : 380...500 V 50/60 Hz, avec filtre CEM intégré (3) (5) (6)										
0,37	0,5	2,2	1,7	1,5	5	1,5	2,3	32	ATV 312H037N4	1,800
0,55	0,75	2,8	2,2	1,8	5	1,9	2,9	37	ATV 312H055N4	1,800
0,75	1	3,6	2,7	2,4	5	2,3	3,5	41	ATV 312H075N4	1,800
1,1	1,5	4,9	3,7	3,2	5	3	4,5	48	ATV 312HU11N4	1,800
1,5	2	6,4	4,8	4,2	5	4,1	6,2	61	ATV 312HU15N4	1,800
2,2	3	8,9	6,7	5,9	5	5,5	8,3	79	ATV 312HU22N4	3,100
3	–	10,9	8,3	7,1	5	7,1	10,7	125	ATV 312HU30N4	3,100
4	5	13,9	10,6	9,2	5	9,5	14,3	150	ATV 312HU40N4	3,100
5,5	7,5	21,9	16,5	15	22	14,3	21,5	232	ATV 312HU55N4	6,500
7,5	10	27,7	21	18	22	17	25,5	269	ATV 312HU75N4	6,500
11	15	37,2	28,4	25	22	27,7	41,6	397	ATV 312HD11N4	11,000
15	20	48,2	36,8	32	22	33	49,5	492	ATV 312HD15N4	11,000
Tension d'alimentation triphasée : 525...600 V 50/60 Hz, sans filtre CEM (3)										
0,75	1	2,8	2,4	2,5	5	1,7	2,6	36	ATV 312H075S6 (8)	1,700
1,5	2	4,8	4,2	4,4	5	2,7	4,1	48	ATV 312HU15S6 (8)	1,700
2,2	3	6,4	5,6	5,8	5	3,9	5,9	62	ATV 312HU22S6 (8)	2,900
4	5	10,7	9,3	9,7	5	6,1	9,2	94	ATV 312HU40S6 (8)	2,900
5,5	7,5	16,2	14,1	15	22	9	13,5	133	ATV 312HU55S6 (8)	6,200
7,5	10	21,3	18,5	19	22	11	16,5	165	ATV 312HU75S6 (8)	6,200
11	15	27,8	24,4	25	22	17	25,5	257	ATV 312HD11S6 (8)	10,000
15	20	36,4	31,8	33	22	22	33	335	ATV 312HD15S6 (8)	10,000

(1) Ces valeurs sont données pour une fréquence de découpage nominale de 4 kHz, en utilisation en régime permanent. La fréquence de découpage est réglable de 2 à 16 kHz. Au-delà de 4 kHz, un déclassement doit être appliqué au courant nominal du variateur, et le courant nominal du moteur ne devra pas dépasser cette valeur. Voir courbes de déclassement page 60430/4.

(2) Valeur typique pour un moteur 4 pôles et une fréquence de découpage maximale de 4 kHz, sans inductance de ligne pour lcc ligne présumé maxi (4).

(3) Tension d'alimentation nominale, mini U1, maxi U2 : 200 (U1)...240 V (U2), 380 (U1)...500 V (U2), 525 (U1)...600 V (U2).

(4) Si lcc ligne supérieur aux valeurs du tableau, ajouter des inductances de ligne, voir page 60425/3.

(5) Variateurs livrés avec filtre CEM intégré de catégorie C2 ou C3. Ce filtre est déconnectable.

(6) Lors de l'utilisation d'une carte de communication, cette dernière remplace la carte entrées/sorties de contrôle. Afin de réduire les coûts de mise en œuvre, il est possible de commander le variateur sans carte entrées/sorties de contrôle. Pour cela, ajouter un **B** en fin de référence. Exemple : ATV 312H075N4 devient **ATV 312H075N4B**. La carte de communication est à commander séparément, voir page 60428/2.

(7) Filtre CEM en option, voir page 60426/3.

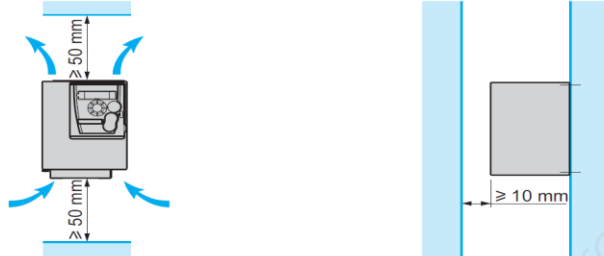
(8) Inductance de ligne obligatoire à commander séparément, voir page 60425/3.

Précautions de montage

Selon les conditions d'utilisation du variateur, sa mise en œuvre nécessite certaines précautions d'installation ainsi que l'emploi d'accessoires appropriés.

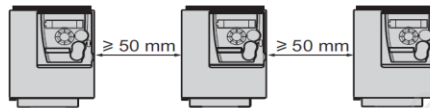
Installer l'appareil verticalement, à $\pm 10^\circ$:

- éviter de le placer à proximité d'éléments chauffants,
- respecter un espace libre pour assurer la circulation de l'air nécessaire au refroidissement, qui se fait par ventilation du bas vers le haut.

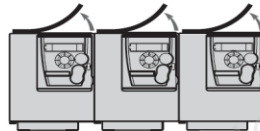


Types de montage

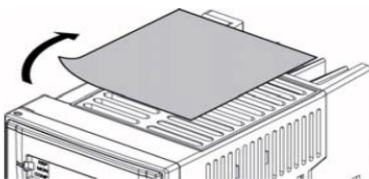
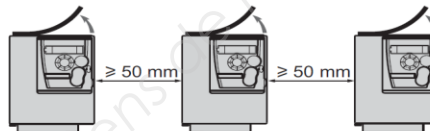
■ Montage A



■ Montage B



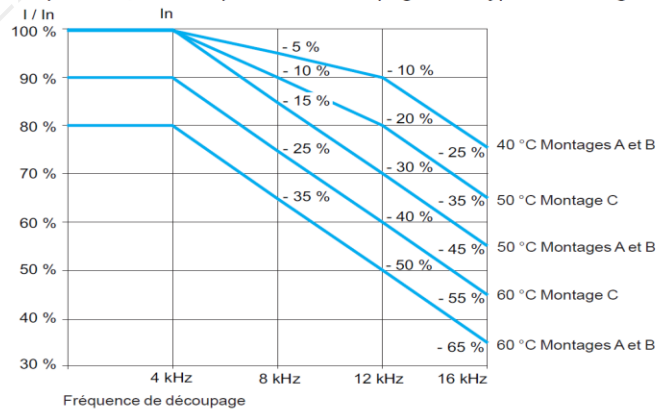
■ Montage C



Suppression de l'obturateur de protection

En ôtant l'obturateur de protection collé au dessus du variateur (comme indiqué ci-contre), le degré de protection du variateur devient IP 20.

Courbes de déclassement du courant nominal variateur (I_n) en fonction de la température, de la fréquence de découpage et du type de montage.



Pour des températures intermédiaires (55 °C par exemple), interpoler entre 2 courbes.

Préréglages

L'Altivar 312 est pré-réglé en usine pour les conditions d'emploi les plus courantes :

- Affichage : variateur prêt [Var. prêt] (rdv) moteur à l'arrêt, et fréquence moteur en marche.
- Les entrées logiques LI5 and LI6, entrée analogique AI3, sortie analogique AOC et relais R2 ne sont pas affectées.
- Mode d'arrêt en cas de défaut détecté : roue libre.

Code	Description	Valeur	Page
b f r	[Standard fréq. mot]	[50Hz IEC]	39
e c c	[Cde 2 fils/3 fils]	[Cde 2 fils] (2C): commande 2 fils	29
u f e	[Choix U/F mot. 1]	[SVC] (n): Contrôle vectoriel de flux sans capteur pour applications à couple constant.	42
a c c d e c	[Accélération] [Décélération]	3.00 secondes	61
l s p	[Petite vitesse]	0 Hz	32
h s p	[Grande vitesse]	50 Hz	32
i l h	[Courant therm. mot]	Courant nominal moteur (la valeur dépend du calibre du variateur)	39

Extrait des pré-réglages, configuration usine

Les tableaux ci-contre permettent de déterminer la section des conducteurs de phase d'un circuit.

Ils ne sont utilisables que pour des canalisations non enterrées et protégées par disjoncteur.

Pour obtenir la section des conducteurs de phase, il faut :

- déterminer une lettre de sélection qui dépend du conducteur utilisé et de son mode de pose
- déterminer un coefficient K qui caractérise l'influence des différentes conditions d'installation.

Ce coefficient K s'obtient en multipliant les facteurs de correction, K1, K2, K3, Kn et Ks :

- le facteur de correction K1 prend en compte le mode de pose
- le facteur de correction K2 prend en compte l'influence mutuelle des circuits placés côte à côte
- le facteur de correction K3 prend en compte la température ambiante et la nature de l'isolant
- le facteur de correction du neutre chargé Kn
- le facteur de correction dit de symétrie Ks.

Lettre de sélection

type d'éléments conducteurs	mode de pose	lettre de sélection
conducteurs et câbles multiconducteurs	<ul style="list-style-type: none"> ● sous conduit, profilé ou goulotte, en apparent ou encastré ● sous vide de construction, faux plafond ● sous caniveau, moulures, plinthes, chambranles 	B
	<ul style="list-style-type: none"> ● en apparent contre mur ou plafond ● sur chemin de câbles ou tablettes non perforées 	C
câbles multiconducteurs	<ul style="list-style-type: none"> ● sur échelles, corbeaux, chemin de câbles perforé ● fixés en apparent, espacés de la paroi ● câbles suspendus 	E
câbles monoconducteurs	<ul style="list-style-type: none"> ● sur échelles, corbeaux, chemin de câbles perforé ● fixés en apparent, espacés de la paroi ● câbles suspendus 	F

Facteur de correction K1

lettre de sélection	cas d'installation	K1
B	● câbles dans des produits encastrés directement dans des matériaux thermiquement isolants	0,70
	● conduits encastrés dans des matériaux thermiquement isolants	0,77
	● câbles multiconducteurs	0,90
C	● vides de construction et caniveaux	0,95
	● pose sous plafond	0,95
B, C, E, F	● autres cas	1

Facteur de correction K2

lettre de sélection	disposition des câbles jointifs	facteur de correction K2											
		nombre de circuits ou de câbles multiconducteurs											
		1	2	3	4	5	6	7	8	9	12	16	20
B, C, F	encastrés ou noyés dans les parois	1,00	0,80	0,70	0,65	0,60	0,55	0,55	0,50	0,50	0,45	0,40	0,40
C	simple couche sur les murs ou les planchers ou tablettes non perforées	1,00	0,85	0,79	0,75	0,73	0,72	0,72	0,71	0,70	Pas de facteur de réduction supplémentaire pour plus de 9 câbles.		
	simple couche au plafond	1,00	0,85	0,76	0,72	0,69	0,67	0,66	0,65	0,64			
E, F	simple couche sur des tablettes horizontales perforées ou sur tablettes verticales	1,00	0,88	0,82	0,77	0,75	0,73	0,73	0,72	0,72			
	simple couche sur des échelles à câbles, corbeaux, etc.	1,00	0,88	0,82	0,80	0,80	0,79	0,79	0,78	0,78			

Lorsque les câbles sont disposés en plusieurs couches, appliquer en plus un facteur de correction de :

- 0,80 pour deux couches
- 0,73 pour trois couches
- 0,70 pour quatre ou cinq couches.

Facteur de correction K3

températures ambiantes (°C)	isolation		
	élastomère (caoutchouc)	polychlorure de vinyle (PVC)	polyéthylène réticulé (PR) butyle, éthylène, propylène (EPR)
10	1,29	1,22	1,15
15	1,22	1,17	1,12
20	1,15	1,12	1,08
25	1,07	1,06	1,04
30	1,00	1,00	1,00
35	0,93	0,94	0,96
40	0,82	0,87	0,91
45	0,71	0,79	0,87
50	0,58	0,71	0,82
55	-	0,61	0,76
60	-	0,50	0,71

Facteur de correction Kn (conducteur Neutre chargé) (selon la norme NF C 15-100 § 523.5.2)

- Kn = 0,84
 - Kn = 1,45
- Détermination de la section d'un conducteur Neutre chargé ► page A47.

Facteur de correction dit de symétrie Ks (selon la norme NF C 15-105 § B.5.2 et le nombre de câbles en parallèle)

- Ks = 1 pour 2 et 4 câbles par phase avec le respect de la symétrie
- Ks = 0,8 pour 2, 3 et 4 câbles par phase si non respect de la symétrie.

Exemple d'un circuit à calculer selon la méthode NF C 15-100 § 523.7

Un câble polyéthylène réticulé (PR) triphasé + neutre (4^e circuit à calculer) est tiré sur un chemin de câbles perforé, conjointement avec 3 autres circuits constitués :

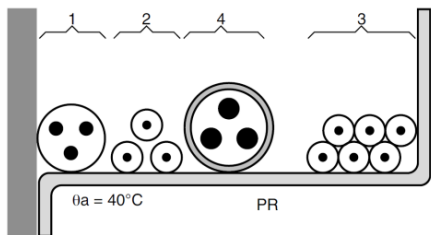
- d'un câble triphasé (1^{er} circuit)
- de 3 câbles unipolaires (2^e circuit)
- de 6 câbles unipolaires (3^e circuit) : ce circuit est constitué de 2 conducteurs par phase.

Il y aura donc 5 regroupements triphasés.

La température ambiante est de 40 °C et

le câble véhicule 58 ampères par phase.

On considère que le neutre du circuit 4 est chargé.



La lettre de sélection donnée par le tableau correspondant est E.

Les facteurs de correction K1, K2, K3 donnés par les tableaux correspondants sont respectivement :

- K1 = 1
- K2 = 0,75
- K3 = 0,91.

Le facteur de correction neutre chargé est :

- Kn = 0,84.

Le coefficient total $K = K1 \times K2 \times K3 \times Kn$ est donc $1 \times 0,75 \times 0,91 \times 0,84$ soit :

- K = 0,57.

Détermination de la section

On choisira une valeur normalisée de In juste supérieure à 58 A, soit In = 63 A.

Le courant admissible dans la canalisation est Iz = 63 A.

L'intensité fictive I'z prenant en compte le coefficient K est $I'z = 63/0,57 = 110,5$ A.

En se plaçant sur la ligne correspondant à la lettre de sélection E, dans la colonne PR3, on choisit la valeur immédiatement supérieure à 110,5 A, soit, ici :

- pour une section cuivre 127 A, ce qui correspond à une section de 25 mm²,
- pour une section aluminium 120 A, ce qui correspond à une section de 35 mm².

Détermination de la section d'un conducteur neutre chargé

Les courants harmoniques de rang 3 et multiples de 3 circulant dans les conducteurs de phases d'un circuit triphasé s'additionnent dans le conducteur neutre et le surchargent.

Pour les circuits concernés par la présence de ces harmoniques, pour les sections de phase > 16 mm² en cuivre ou 25 mm² en aluminium, il faut déterminer la section des conducteurs de la manière suivante, en fonction du taux d'harmoniques en courant de rang 3 et multiples de 3 dans les conducteurs de phases :

- taux (ih3) < 15% :

Le conducteur neutre n'est pas considéré comme chargé. La section du conducteur neutre (Sn) égale à celle nécessaire pour les conducteurs de phases (Sph). Aucun coefficient lié aux harmoniques n'est appliqué : $Sn = Sph$

- taux (ih3) compris entre 15% et 33% :

Le conducteur neutre est considéré comme chargé, sans devoir être surdimensionné par rapport aux phases.

Détermination de la section minimale

Connaissant I'z et K (I'z est le courant équivalent au courant véhiculé par la canalisation : $I'z = Iz/K$), le tableau ci-après indique la section à retenir.

lettre de sélection	isolant et nombre de conducteurs chargés (3 ou 2)									
	caoutchouc ou PVC					butyle ou PR ou éthylène PR				
	B	PVC3	PVC2		PR3	PR3	PR2			
E		PVC3		PVC3	PVC2	PVC2	PR3		PR2	
F					PVC3		PVC2	PR3	PR2	PR2
section cuivre (mm ²)	1,5	15,5	17,5	18,5	19,5	22	23	24	26	
	2,5	21	24	25	27	30	31	33	36	
	4	28	32	34	36	40	42	45	49	
	6	36	41	43	48	51	54	58	63	
	10	50	57	60	63	70	75	80	86	
	16	68	76	80	85	94	100	107	115	
	25	89	96	101	112	119	127	138	149	161
	35	110	119	126	138	147	158	169	185	200
	50	134	144	153	168	179	192	207	225	242
	70	171	184	196	213	229	246	268	289	310
	95	207	223	238	258	278	298	328	352	377
	120	239	259	276	299	322	346	382	410	437
	150		299	319	344	371	395	441	473	504
	185		341	364	392	424	450	506	542	575
	240		403	430	461	500	538	599	641	679
	300		464	497	530	576	621	693	741	783
	400					656	754	825		940
	500					749	868	946		1 083
	630					855	1 005	1 088		1 254
section aluminium (mm ²)	2,5	16,5	18,5	19,5	21	23	25	26	28	
	4	22	25	26	28	31	33	35	38	
	6	28	32	33	36	39	43	45	49	
	10	39	44	46	49	54	58	62	67	
	16	53	59	61	66	73	77	84	91	
	25	70	73	78	83	90	97	101	108	121
	35	86	90	96	103	112	120	126	135	150
	50	104	110	117	125	136	146	154	164	184
	70	133	140	150	160	174	187	198	211	237
	95	161	170	183	195	211	227	241	257	289
	120	186	197	212	226	245	263	280	300	337
	150		227	245	261	283	304	324	346	389
	185		259	280	298	323	347	371	397	447
	240		305	330	352	382	409	439	470	530
	300		351	381	406	440	471	508	543	613
	400					526	600	663		740
	500					610	694	770		856
	630					711	808	899		996

Prévoir une section du conducteur neutre (Sn) égale à celle nécessaire pour les conducteurs de phases (Sph). Mais un facteur de réduction de courant admissible de 0,84 doit être pris en compte pour l'ensemble des conducteurs :

$Sn = Sph = Spho \times 1/0,84$ (facteur de dimensionnement pour l'ensemble des conducteurs, par rapport à la section Spho calculée).

- taux (ih3) > 33% :

Le conducteur est considéré comme chargé et doit être surdimensionné pour un courant d'emploi égal à 1,45/0,84 fois le courant d'emploi dans la phase, soit environ 1,73 fois le courant calculé.

Selon le type de câble utilisé :

○ câbles multipolaires : la section du conducteur neutre (Sn) est égale à celle nécessaire pour la section des conducteurs de phases (Sph) et un facteur de correction de 1,45/0,84 doit être pris en compte pour l'ensemble des conducteurs.

$Sn = Sph = Spho \times 1,45/0,84$ (facteur de dimensionnement pour l'ensemble des conducteurs, par rapport à la section Spho calculée).

○ câbles unipolaires : le conducteur neutre doit avoir une section supérieure à celle des conducteurs de phases.

La section du conducteur neutre (Sn) doit avoir un facteur de dimensionnement de 1,45/0,84 et. Pour les conducteurs de phases (Sph) un facteur de réduction de courant admissible de 0,84 doit être pris en compte :

$Sn = Spho \times 1,45/0,84$

$Sph = Spho \times 1/0,84$

- Lorsque le taux (ih3) n'est pas défini par l'utilisateur, on se placera dans les conditions de calcul correspondant à un taux compris entre 15% et 33%.

$Sn = Sph = Spho \times 1/0,84$ (facteur de dimensionnement pour l'ensemble des conducteurs, par rapport à la section Spho calculée).

CARACTÉRISTIQUES PHYSIQUES ET ÉLECTRIQUES :

Cuivre

Section (mm ²)	Diamètre nominal total (mm)	Poids nominal (kg/km)	Rayon de courbure minimal (mm)	Courant nominal maximal Air 30°C * (A)	Courant nominal maximal Enterré 20°C ** (A)	Chute de tension cos(φ) = 1 (V/A.km)	Prix Euros HT/km
1 x 1,5	6	40	50	23	21	21	310 €
1 x 2,5	6	46	50	32	28	13	477 €
1 x 4	6	65	54	42	36	8,1	676 €
1 x 6	7	85	59	54	44	5,5	984 €
1 x 10	8	130	68	75	58	3,3	1 572 €
1 x 16	9	190	77	100	75	2,1	2 430 €
1 x 25	10	280	90	135	96	1,4	3 753 €
1 x 35	11	370	99	169	115	1	5 055 €
1 x 50	12	490	108	207	135	0,77	6 778 €
1 x 70	14	690	126	268	167	0,56	9 786 €
1 x 95	16	940	144	328	197	0,42	13 334 €
1 x 120	18	1 170	158	383	223	0,35	16 814 €
1 x 150	20	1 430	176	444	251	0,3	20 844 €
1 x 185	22	1 800	194	510	281	0,26	25 853 €
1 x 240	25	1 340	221	607	324	0,22	33 761 €
1 x 300	27	2 900	243	703	365	0,19	42 479 €
1 x 400	31	3 700	275	823	-	0,17	54 660 €
1 x 500	35	4 800	315	1 083	-	0,15	69 854 €
1 x 630	40	6 200	356	1 254	-	0,14	90 289 €
2 x 1,5	9	95	68	26	25	25	607 €
2 x 2,5	10	120	76	36	33	15	897 €
2 x 4	10	165	80	49	43	9,5	1 355 €
2 x 6	12	230	92	63	53	6,3	2 038 €
2 x 10	14	330	108	86	71	3,8	3 178 €
2 x 16	15	470	120	115	91	2,4	4 927 €
2 x 25	19	740	152	149	116	1,6	7 646 €
2 x 35	21	960	164	185	139	1,1	10 236 €

* Courant maximal selon IEC 60364-5-52 tableau B.52.12, méthode d'installation F, pour câbles mono conducteurs et méthode d'installation E pour câbles multiconducteurs.

** Courant maximal selon IEC 60364-5-52 tableau B.52.5 pour câbles mono conducteurs et tableau 52.3 pour câbles à deux conducteurs, méthode d'installation D1.



DRES5 : disjoncteur Masterpact NW

Choix des capteurs

Calibre du capteur (A)	250 (1)	400	630	800	1000	1250	1600	2000	2500	3200	4000	5000	6300
Reglage du seuil I _r (A)	100	160	250	320	400	500	630	800	1000	1250	1600	2000	2500
	à 250	à 400	à 630	à 800	à 1000	à 1250	à 1600	à 2000	à 2500	à 3200	à 4000	à 5000	à 6300

(1) Disjoncteur NW02 nous consulter.

	NW08			NW10			NW12			NW16			NW20			NW25			NW32			NW40			NW40b			NW50			NW63		
	NA	HA	HF ⁽³⁾	NA	HA	HF ⁽³⁾	NA	HA	HF ⁽³⁾	NA	HA	HF ⁽³⁾	NA	HA	HF ⁽³⁾	NA	HA	HF ⁽³⁾	NA	HA	HF ⁽³⁾	NA	HA	HF ⁽³⁾	NA	HA	HF ⁽³⁾	NA	HA	HF ⁽³⁾			
Disjoncteurs sans protection																																	
Déclenchement par déclencheur shunt suivant IEC 60947-2																																	
Type de disjoncteur	NA																																
Pouvoir de coupure ultime (kA eff) V CA 50/60 Hz	50																																
Pouvoir assigné de coupure de service (kA eff)	100																																
Pouvoir assigné de coupure de service (kA eff) % Icu	36																																
Pouvoir assigné de coupure de service (kA eff) % Ics	36																																
Pouvoir assigné de coupure de service (kA eff) % Icu	100																																
Pouvoir assigné de coupure de service (kA eff) % Ics	100																																
Protection instantanée intégrée (kA crête ±10%)	143																																
Pouvoir assigné de fermeture (kA crête) V CA 50/60 Hz	143																																
Pouvoir assigné de fermeture (kA crête) V CA 50/60 Hz	143																																
Temps de coupure (ms) de l'ordre de déclenchement à l'extinction de l'arc	< 70																																
Temps de fermeture (ms)	< 70																																
Disjoncteurs suivant NEMA AB1																																	
Pouvoir de coupure (kA) V CA 50/60 Hz	42																																
Pouvoir assigné de coupure de service (kA eff) V CA 50/60 Hz	65																																
Pouvoir assigné de coupure de service (kA eff) % Icu	65																																
Pouvoir assigné de coupure de service (kA eff) % Ics	65																																
Pouvoir assigné de coupure de service (kA eff) % Icu	100																																
Pouvoir assigné de coupure de service (kA eff) % Ics	100																																
Protection instantanée intégrée (kA crête ±10%)	143																																
Pouvoir assigné de fermeture (kA crête) V CA 50/60 Hz	143																																
Pouvoir assigné de fermeture (kA crête) V CA 50/60 Hz	143																																
Temps de coupure (ms) de l'ordre de déclenchement à l'extinction de l'arc	< 70																																
Temps de fermeture (ms)	< 70																																
Disjoncteurs sans protection																																	
Déclenchement par déclencheur shunt suivant IEC 60947-2																																	
Type de disjoncteur	NA																																
Pouvoir de coupure ultime (kA eff) V CA 50/60 Hz	50																																
Pouvoir assigné de coupure de service (kA eff)	100																																
Pouvoir assigné de coupure de service (kA eff) % Icu	36																																
Pouvoir assigné de coupure de service (kA eff) % Ics	36																																
Pouvoir assigné de coupure de service (kA eff) % Icu	100																																
Pouvoir assigné de coupure de service (kA eff) % Ics	100																																
Protection instantanée intégrée (kA crête ±10%)	143																																
Pouvoir assigné de fermeture (kA crête) V CA 50/60 Hz	143																																
Pouvoir assigné de fermeture (kA crête) V CA 50/60 Hz	143																																
Temps de coupure (ms) de l'ordre de déclenchement à l'extinction de l'arc	< 70																																
Temps de fermeture (ms)	< 70																																
Disjoncteurs suivant NEMA AB1																																	
Pouvoir de coupure (kA) V CA 50/60 Hz	42																																
Pouvoir assigné de coupure de service (kA eff) V CA 50/60 Hz	65																																
Pouvoir assigné de coupure de service (kA eff) % Icu	65																																
Pouvoir assigné de coupure de service (kA eff) % Ics	65																																
Pouvoir assigné de coupure de service (kA eff) % Icu	100																																
Pouvoir assigné de coupure de service (kA eff) % Ics	100																																
Protection instantanée intégrée (kA crête ±10%)	143																																
Pouvoir assigné de fermeture (kA crête) V CA 50/60 Hz	143																																
Pouvoir assigné de fermeture (kA crête) V CA 50/60 Hz	143																																
Temps de coupure (ms) de l'ordre de déclenchement à l'extinction de l'arc	< 70																																
Temps de fermeture (ms)	< 70																																
Disjoncteurs sans protection																																	
Déclenchement par déclencheur shunt suivant IEC 60947-2																																	
Type de disjoncteur	NA																																
Pouvoir de coupure ultime (kA eff) V CA 50/60 Hz	50																																
Pouvoir assigné de coupure de service (kA eff)	100																																
Pouvoir assigné de coupure de service (kA eff) % Icu	36																																
Pouvoir assigné de coupure de service (kA eff) % Ics	36																																
Pouvoir assigné de coupure de service (kA eff) % Icu	100																																
Pouvoir assigné de coupure de service (kA eff) % Ics	100																																
Protection instantanée intégrée (kA crête ±10%)	143																																
Pouvoir assigné de fermeture (kA crête) V CA 50/60 Hz	143																																
Pouvoir assigné de fermeture (kA crête) V CA 50/60 Hz	143																																
Temps de coupure (ms) de l'ordre de déclenchement à l'extinction de l'arc	< 70																																
Temps de fermeture (ms)	< 70																																
Disjoncteurs suivant NEMA AB1																																	
Pouvoir de coupure (kA) V CA 50/60 Hz	42																																
Pouvoir assigné de coupure de service (kA eff) V CA 50/60 Hz	65																																
Pouvoir assigné de coupure de service (kA eff) % Icu	65																																
Pouvoir assigné de coupure de service (kA eff) % Ics	65																																
Pouvoir assigné de coupure de service (kA eff) % Icu	100																																
Pouvoir assigné de coupure de service (kA eff) % Ics	100																																
Protection instantanée intégrée (kA crête ±10%)	143																																
Pouvoir assigné de fermeture (kA crête) V CA 50/60 Hz	143																																
Pouvoir assigné de fermeture (kA crête) V CA 50/60 Hz	143																																
Temps de coupure (ms) de l'ordre de déclenchement à l'extinction de l'arc	< 70																																
Temps de fermeture (ms)	< 70																																

Caractéristiques communes

Nombre de pôles	3/4
Tension assignée d'isolement (V)	1000/1250
Tension de tenue aux chocs (kV)	Uimp 12
Tension assignée de emploi (V CA 50/60 Hz)	Ue 690/1150
Aptitude au sectionnement	IEC 60947-2 → K
Degré de pollution	IEC 60664-1 4 (1000 V) / 3 (1250 V)

Disjoncteurs de base

Disjoncteurs suivant IEC 60947-2	a 40 °C / 50 °C (1)	
Courant assigné (A)	800	1000
Calibre du 4 ^{ème} pôle (A)	800	1000
Calibre des capteurs (A)	400	630
	à 800	à 1250
Type de disjoncteur	Icu	
Pouvoir de coupure ultime (kA eff) V CA 50/60 Hz	42	65
Pouvoir assigné de coupure de service (kA eff) V CA 50/60 Hz	65	100
Pouvoir assigné de coupure de service (kA eff) % Icu	36	36
Pouvoir assigné de coupure de service (kA eff) % Ics	36	36
Pouvoir assigné de coupure de service (kA eff) % Icu	100	100
Pouvoir assigné de coupure de service (kA eff) % Ics	100	100
Protection instantanée intégrée (kA crête ±10%)	143	143
Pouvoir assigné de fermeture (kA crête) V CA 50/60 Hz	143	143
Pouvoir assigné de fermeture (kA crête) V CA 50/60 Hz	143	143
Temps de coupure (ms) de l'ordre de déclenchement à l'extinction de l'arc	< 70	< 70
Temps de fermeture (ms)	< 70	< 70
Disjoncteurs suivant NEMA AB1	240/480 V	
Pouvoir de coupure (kA) V CA 50/60 Hz	42	65
Pouvoir assigné de coupure de service (kA eff) V CA 50/60 Hz	65	100
Pouvoir assigné de coupure de service (kA eff) % Icu	65	65
Pouvoir assigné de coupure de service (kA eff) % Ics	65	65
Pouvoir assigné de coupure de service (kA eff) % Icu	100	100
Pouvoir assigné de coupure de service (kA eff) % Ics	100	100
Protection instantanée intégrée (kA crête ±10%)	143	143
Pouvoir assigné de fermeture (kA crête) V CA 50/60 Hz	143	143
Pouvoir assigné de fermeture (kA crête) V CA 50/60 Hz	143	143
Temps de coupure (ms) de l'ordre de déclenchement à l'extinction de l'arc	< 70	< 70
Temps de fermeture (ms)	< 70	< 70

Disjoncteurs sans protection

Déclenchement par déclencheur shunt suivant IEC 60947-2	240/480 V	
Pouvoir de coupure (kA) V CA 50/60 Hz	42	65
Pouvoir assigné de coupure de service (kA eff) V CA 50/60 Hz	65	100
Pouvoir assigné de coupure de service (kA eff) % Icu	65	65
Pouvoir assigné de coupure de service (kA eff) % Ics	65	65
Pouvoir assigné de coupure de service (kA eff) % Icu	100	100
Pouvoir assigné de coupure de service (kA eff) % Ics	100	100
Protection instantanée intégrée (kA crête ±10%)	143	143
Pouvoir assigné de fermeture (kA crête) V CA 50/60 Hz	143	143
Pouvoir assigné de fermeture (kA crête) V CA 50/60 Hz	143	143
Temps de coupure (ms) de l'ordre de déclenchement à l'extinction de l'arc	< 70	< 70
Temps de fermeture (ms)	< 70	< 70

Interrupteurs

Type d'interrupteur	NA	
Pouvoir assigné de fermeture (kA crête) V CA 50/60 Hz	105	187
Temps de coupure (ms) de l'ordre de déclenchement à l'extinction de l'arc	< 70	< 70
Temps de fermeture (ms)	< 70	< 70

Interrupteurs de mise à la terre

Pouvoir assigné de coupure de service (kA eff)	105	187
Pouvoir assigné de coupure de service (kA eff) % Icu	36	36
Pouvoir assigné de coupure de service (kA eff) % Ics	36	36
Pouvoir assigné de coupure de service (kA eff) % Icu	100	100
Pouvoir assigné de coupure de service (kA eff) % Ics	100	100
Protection instantanée intégrée (kA crête ±10%)	143	143
Pouvoir assigné de fermeture (kA crête) V CA 50/60 Hz	143	143
Pouvoir assigné de fermeture (kA crête) V CA 50/60 Hz	143	143
Temps de coupure (ms) de l'ordre de déclenchement à l'extinction de l'arc	< 70	< 70
Temps de fermeture (ms)	< 70	< 70

Durabilité mécanique et électrique suivant IEC 60947-2/3 à In/le

Durée de vie	25	
Cycles F/O x 1000	12,5	
Mécanique	Avec maintenance	
Électrique	Sans maintenance	
Type de disjoncteur	N1/H1/H2	
Courant assigné	2000	
In (A)	440 V (1)	
Cycles F/O x 1000	10	
Électrique	Sans maintenance	
IEC 60947-2	1150 V	
Type de disjoncteur ou d'interrupteur	H1/H2/H3/H4/HF	
Courant d'emploi assigné	2000	
le (A)	AC23A	
Cycles F/O x 1000	10	
Électrique	Sans maintenance	
IEC 60947-3	690 V	
Type de disjoncteur ou d'interrupteur	H1/H2/H3/H4/HF	
Courant d'emploi assigné	300	
le (A)	AC3 (3)	
Puissance moteur	335 à 450	
Cycles F/O x 1000	400	
Électrique	Sans maintenance	
IEC 60947-3	440/690 V (1)	

(1) 50 °C : avec raccordement prises arrière verticales. Voir les tableaux de déclassement en température pour les autres types de raccordement.
 (2) Se reporter aux courbes de limitation dans le chapitre "Caractéristiques complémentaires".
 (3) Équipe d'un déclencheur sous courant de fermeture thermiques admissibles par le disjoncteur (nous consulter), ouverture sur défaut.
 (4) La fonction externe doit respecter les contraintes indiquées sur le bouton reset d'une ouverture sur défaut.
 (5) Valable pour 480 V NEMA.
 (6) Adapté à la commande des moteurs pour démarrage direct.
 (7) L'utilisation en régime IT des NW08 à NW20 H1 est limitée à une tension du réseau de 500 V.



Compact NSX100/160/250



Compact NSX400/630

Caractéristiques communes

tensions assignées	Ui	800
d'isolement (V)	Uimp	8
de tenue aux chocs (kV)	Ue	8
d'utilisation (V)	CA 50/60 Hz	690
aptitude au sectionnement	IEC/EN 60947-2	oui
catégorie d'emploi	IEC 60664-1	A
degré de pollution		3

Caractéristiques communes

commande	manuelle	par maneton
	électrique	rotative standard ou prolongée
	fixe	avec télécommande
versions	débranchable	
	sur socle	
	sur châssis	

Disjoncteurs

niveaux de pouvoir de coupure

caractéristiques suivant CE/IEC 60947-2

courant assigné (A)

In 40 °C

nombre de pôles

pouvoir de coupure (kA eff.)

Icu

CA 50/60 Hz

220/240V

380/415V

440V

500V

525V

660/690V

Ics

CA 50/60 Hz

220/240V

380/415V

440V

500V

525V

660/690V

durabilité (cycles F-O)

mécanique

électrique

440V

690V

In

In/2

In

In/2

In

CA 50/60 Hz

240V

480V

600V

CA 50/60 Hz

240V

480V

600V

protection et mesure

magnétique seul

protection contre courts-circuits

protection contre surcharges / courts-circuits magnéto-thermique

électromécanique

avec protection du neutre(Off-0,5-1-OSN) (1)

avec protection de terre

avec sélectivité ZSI (2)

affichage / mesure I, U, I, P, E, THD / mesure du courant coupé

options

affichage Power Meter sur porte

aide à l'exploitation

compteurs

historiques et alarmes

com de mesure

com états de l'appareil / commande

par bloc Vigi

par relais Vigirex associé

installation / raccordements

dimensions (mm)

L x P x F

masses (kg)

fixe, prises avant

2/3P

4P

fixe, prises avant

2/3P

4P

plages épanouisseurs

sans avec épanouisseurs

pas polaire

35/45 mm

300

300

mm²

section

câbles grosses sections Cu ou Al

(1) OSN : "Over Sized Neutral Protection" pour neutre surchargé - cas des harmoniques H3.

(2) ZSI : "Zone Selectivity Interlocking" - sélectivité logique avec fils pilotes.

(3) Disjoncteur 2P en boîtier 3P pour type F, uniquement avec déclencheur magnétothermique.

Disjoncteurs

caractéristiques suivant CE/IEC 60947-2

courant assigné (A)

In 40 °C

nombre de pôles

pouvoir de coupure (kA eff.)

Icu

CA 50/60 Hz

220/240V

380/415V

440V

500V

525V

660/690V

Ics

CA 50/60 Hz

220/240V

380/415V

440V

500V

525V

660/690V

durabilité (cycles F-O)

mécanique

électrique

440V

690V

In

In/2

In

CA 50/60 Hz

240V

480V

600V

CA 50/60 Hz

240V

480V

600V

protection et mesure

magnétique seul

protection contre courts-circuits

protection contre surcharges / courts-circuits magnéto-thermique

électromécanique

avec protection du neutre(Off-0,5-1-OSN) (1)

avec protection de terre

avec sélectivité ZSI (2)

affichage / mesure I, U, I, P, E, THD / mesure du courant coupé

options

affichage Power Meter sur porte

aide à l'exploitation

compteurs

historiques et alarmes

com de mesure

com états de l'appareil / commande

par bloc Vigi

par relais Vigirex associé

dimensions (mm)

L x P x F

masses (kg)

fixe, prises avant

2/3P

4P

fixe, prises avant

2/3P

4P

plages épanouisseurs

sans avec épanouisseurs

pas polaire

35/45 mm

300

300

mm²

section

câbles grosses sections Cu ou Al

(1) OSN : "Over Sized Neutral Protection" pour neutre surchargé - cas des harmoniques H3.

(2) ZSI : "Zone Selectivity Interlocking" - sélectivité logique avec fils pilotes.

(3) Disjoncteur 2P en boîtier 3P pour type F, uniquement avec déclencheur magnétothermique.

Disjoncteurs

caractéristiques suivant CE/IEC 60947-2

courant assigné (A)

In 40 °C

nombre de pôles

pouvoir de coupure (kA eff.)

Icu

CA 50/60 Hz

220/240V

380/415V

440V

500V

525V

660/690V

Ics

CA 50/60 Hz

220/240V

380/415V

440V

500V

525V

660/690V

durabilité (cycles F-O)

mécanique

électrique

440V

690V

In

In/2

In

CA 50/60 Hz

240V

480V

600V

CA 50/60 Hz

240V

480V

600V

protection et mesure

magnétique seul

protection contre courts-circuits

protection contre surcharges / courts-circuits magnéto-thermique

électromécanique

avec protection du neutre(Off-0,5-1-OSN) (1)

avec protection de terre

avec sélectivité ZSI (2)

affichage / mesure I, U, I, P, E, THD / mesure du courant coupé

options

affichage Power Meter sur porte

aide à l'exploitation

compteurs

historiques et alarmes

com de mesure

com états de l'appareil / commande

par bloc Vigi

par relais Vigirex associé

dimensions (mm)

L x P x F

masses (kg)

fixe, prises avant

2/3P

4P

fixe, prises avant

2/3P

4P

plages épanouisseurs

sans avec épanouisseurs

pas polaire

35/45 mm

300

300

mm²

section

câbles grosses sections Cu ou Al

(1) OSN : "Over Sized Neutral Protection" pour neutre surchargé - cas des harmoniques H3.

(2) ZSI : "Zone Selectivity Interlocking" - sélectivité logique avec fils pilotes.

(3) Disjoncteur 2P en boîtier 3P pour type F, uniquement avec déclencheur magnétothermique.

Disjoncteurs

caractéristiques suivant CE/IEC 60947-2

courant assigné (A)

In 40 °C

nombre de pôles

pouvoir de coupure (kA eff.)

Icu

CA 50/60 Hz

220/240V

380/415V

440V

500V

525V

660/690V

Ics

CA 50/60 Hz

220/240V

380/415V

440V

500V

525V

660/690V

durabilité (cycles F-O)

mécanique

électrique

440V

690V

In

In/2

In

CA 50/60 Hz

240V

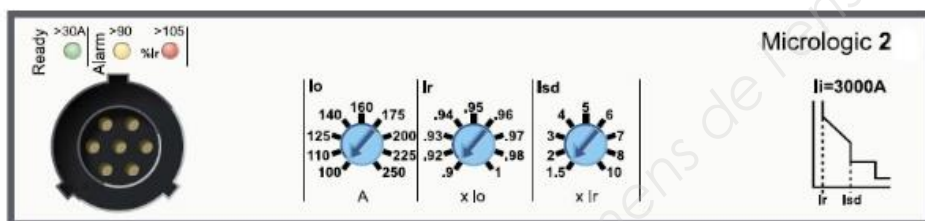
480V

Micrologic 2.0 A pour Masterpact NW

Protections		Micrologic 2.0 A										
Long retard												
Seuil (A)	$I_r = I_n \times \dots$	0,4	0,5	0,6	0,7	0,8	0,9	0,95	0,98	1		
Déclenchement entre 1,05 à 1,20 I _r		Autres plages ou inhibition par changement de plug long retard										
Réglage temporisation	tr (s)	0,5	1	2	4	8	12	16	20	24		
Temporisation (s)	Précision : 0 à -30 %	1,5 x I _r	12,5	25	50	100	200	300	400	500	600	
	Précision : 0 à -20 %	6 x I _r	0,7 ⁽¹⁾	1	2	4	8	12	16	20	24	
	Précision : 0 à -20 %	7,2 x I _r	0,7 ⁽²⁾	0,69	1,38	2,7	5,5	8,3	11	13,8	16,6	
Mémoire thermique		20 min avant et après déclenchement										
(1) 0 à -40 % - (2) 0 à -60 %												
Instantanée												
Seuil (A)	$I_{sd} = I_r \times \dots$	1,5	2	2,5	3	4	5	6	8	10		
Précision : ±10 %												
Temporisation		Temps de non déclenchement : 20 ms Temps max de coupure : 80 ms										

Micrologic 2 pour Compact NSX avec la figure ci-après qui correspond au NSX250 pour I_o

Micrologic 2



Micrologic 2		calibres (A)							In à 40 °C (1)		
disjoncteur		40	100	160	250	400	630	40	100		
Compact NSX100		■	■	-	-	-	-	18	18		
Compact NSX160		■	■	■	-	-	-	40	45		
Compact NSX250		■	■	■	■	-	-	63	70		
Compact NSX400		-	-	-	■	■	-	100	110		
Compact NSX630		-	-	-	■	■	■	250	280		
L Long retard											
seuil (A)		I _o valeur selon calibre du déclencheur (I _n) et cran du commutateur									
déclenchement entre 1,05 et 1,20 I _r		In = 40 A	lo = 18	18	20	23	25	28	32	36	40
		In = 100 A	lo = 40	45	50	55	63	70	80	90	100
		In = 160 A	lo = 63	70	80	90	100	110	125	150	160
		In = 250 A (NSX250)	lo = 100	110	125	140	160	175	200	225	250
		In = 250 A (NSX400)	lo = 70	100	125	140	160	175	200	225	250
		In = 400 A	lo = 160	180	200	230	250	280	320	360	400
		In = 630 A	lo = 250	280	320	350	400	450	500	570	630
I _r = I _o x ...		réglable fin de 0,9 à 1 en 9 crans (0,9 - 0,92 - 0,93 - 0,94 - 0,95 - 0,96 - 0,97 - 0,98 - 1) pour chaque valeur de I _o									
temporisation (s)		tr non réglable									
précision 0 à -20 %		1,5 x I _r	400								
		6 x I _r	16								
		7,2 x I _r	11								
mémoire thermique		20 minutes avant et après déclenchement									
S_o Court retard à temporisation fixe											
seuil (A)		I _{sd} = I _r x ...									
précision ±10 %		1,5 2 3 4 5 6 7 8 10									
temporisation (ms)		tsd non réglable									
		temps de non déclenchement 20									
		temps maximal de coupure 80									
I Instantanée											
seuil (A)		I _i non réglable									
précision ±15 %		600 1500 2400 3000 4800 6900									
		temps de non déclenchement 10 ms									
		temps maximum de coupure 50 ms pour I > 1,5 I _i									

(1) En cas d'utilisation des disjoncteurs à température élevée, le réglage des Micrologic doit tenir compte des limites thermiques de l'appareil : voir tableau de déclassement.



AC Current transducer APR-B420L

$I_{PN} = 10 \dots 400 \text{ A}$

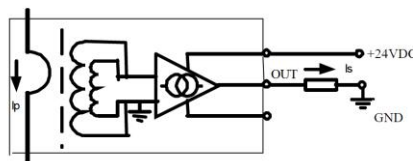
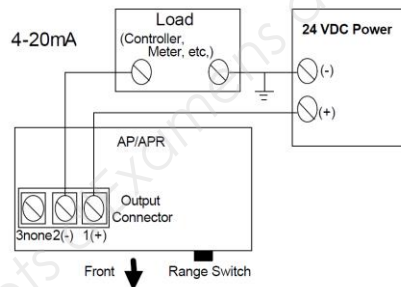
Split-core transducer for the electronic measurement of AC currents (all waveforms), with galvanic isolation between the primary circuit (high power) and the secondary circuit (electronics). Switch selectable measuring ranges and True RMS 4-20mA current output (loop powered).



AC Current Transducer AP-B420L

$I_{PN} = 10 \dots 400 \text{ A}$

Split-core transducer for the electronic measurement of AC sinusoidal waveform currents, with galvanic separation between the primary circuit and the secondary circuit. Switch selectable measuring ranges and rms 4-20 mA current output (loop powered).



Electrical data APR-B420L			
Primary Nominal Current I_{PN} (A.t.rms)	Output Current I_{OUT} (mA)	Type	RoHS since date code
10,25,50	4-20	APR 50 B420L	46354
50,75,100	4-20	APR 100 B420L	47009
100,150,200	4-20	APR 200 B420L	46317
200,300,400	4-20	APR 400 B420L	46291

S7-1500

Caractéristiques techniques



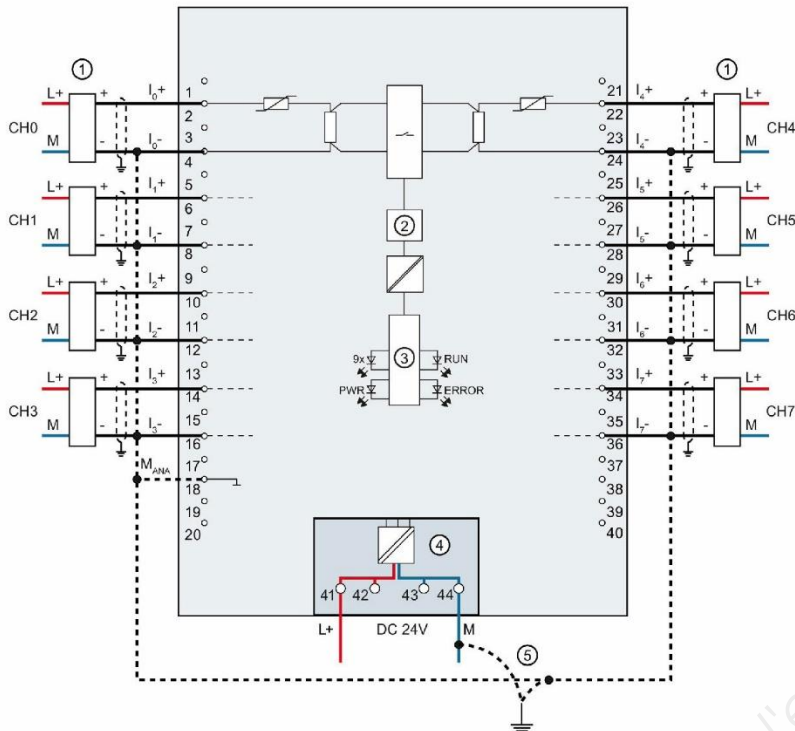
Modules d'entrée analogiques		
	AI 8 x U/I/RTD/TC ST	AI 8 x U/I HS
Nombre d'entrées	8	8
Résolution	16 bits signe compris	16 bits signe compris
Type de mesure	tension, courant, résistance, thermomètre à résistance, thermocouple	Tension, courant
Séparation galvanique entre les voies	Non	Non
Tension d'alimentation assignée	24 V CC	24 V CC
Différence de potentiel admissible entre les entrées (UCM)	10 V CC	10 V CC
Alarme de diagnostic	Oui	Oui
Alarme process	Oui	Oui
Mode isochrone pris en charge	Non	Oui
Temps de conversion	9/23/27/107 ms	125 µs
Mise en œuvre <ul style="list-style-type: none"> centralisée avec S7-1500 décentralisée avec ET 200MP 	Oui Oui	Oui Oui
N° de réf. générique 6ES7	6ES7 531-7KF...	6ES7 531-7NF...

Modules de sorties analogiques		
	AQ 4 x U/I ST	AQ 8 x U/I HS
Nombre de sorties	4	8
Résolution	16 bits signe compris	16 bits signe compris
Type de sortie	Tension, courant	Tension, courant
Séparation galvanique entre les voies	Non	Non
Tension d'alimentation assignée	24 V CC	24 V CC
Différence de potentiel admissible entre S- et M _{ANA} (UCM)	8 V CC	8 V CC
Alarme de diagnostic	Oui	Oui
Alarme process	Non	Non
Mode isochrone pris en charge	Non	Oui
Mise en œuvre <ul style="list-style-type: none"> centralisée avec S7-1500 décentralisée avec ET 200MP 	Oui Oui	Oui Oui
N° de réf. générique 6ES7	6ES7 532-5HD...	6ES7 532-5HF...

DRES10 : raccordement des modules d'entrées analogiques

Connexion : Transducteur de mesure 4 fils pour mesure du courant

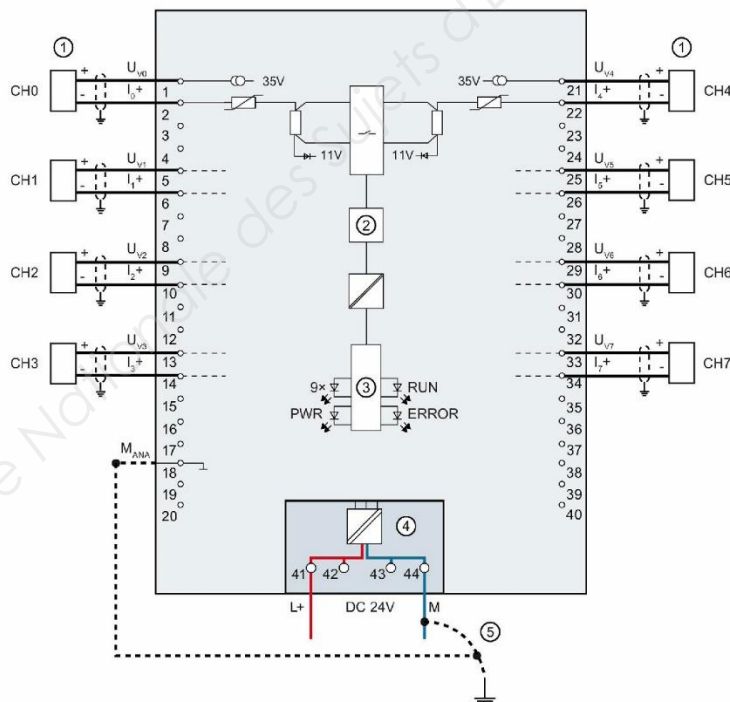
La figure suivante montre un exemple de brochage pour la mesure de courant au moyen d'un transducteur de mesure 4 fils.



- | | | |
|-----------------------------------------------------|-------|-----------------------------------------|
| ① Connexion transducteur de mesure 4 fils | CHx | Voie ou 9 x état de voie (verte/rouge) |
| ② Convertisseur analogique-numérique (CAN) | RUN | LED de visualisation d'état (verte) |
| ③ Coupleur de bus interne | ERROR | LED de signalisation d'erreur (rouge) |
| ④ Tension d'alimentation via l'unité d'alimentation | PWR | LED pour tension d'alimentation (verte) |
| ⑤ Ligne équipotentielle (en option) | | |

Connexion : Transducteur de mesure 2 fils pour mesure du courant

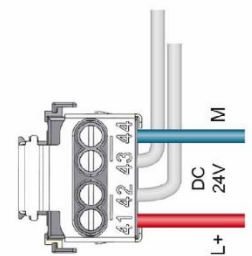
La figure suivante montre un exemple de brochage pour la mesure de courant au moyen d'un transducteur de mesure 2 fils.



- | | | |
|-----------------------------------------------------|-------|-----------------------------------------|
| ① Connexion transducteur de mesure 2 fils | CHx | Voie ou 9 x état de voie (verte/rouge) |
| ② Convertisseur analogique-numérique (CAN) | RUN | LED de visualisation d'état (verte) |
| ③ Coupleur de bus interne | ERROR | LED de signalisation d'erreur (rouge) |
| ④ Tension d'alimentation via l'unité d'alimentation | PWR | LED pour tension d'alimentation (verte) |
| ⑤ Ligne équipotentielle (en option) | | |

Brochage de l'unité d'alimentation

L'unité d'alimentation est enfilée sur le connecteur frontal et sert à l'alimentation électrique du module analogique. Raccordez la tension d'alimentation à la borne 41 (L+) et à la borne 44 (M). Utilisez la borne 42 (L+) et la borne 43 (M) pour, le cas échéant, conduire la boucle de potentiel vers le module suivant.

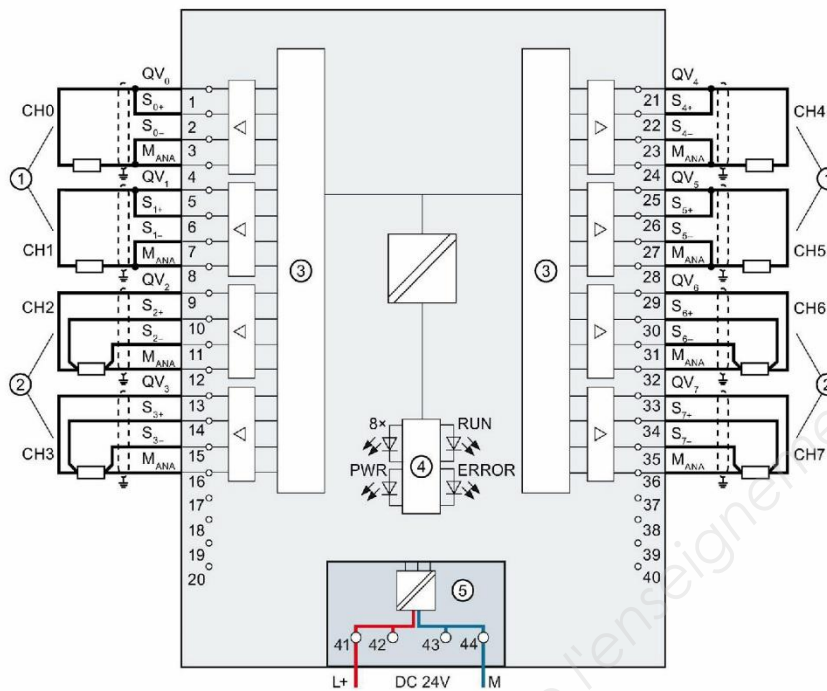


DRES11 : raccordement des modules de sorties analogiques

Schéma de principe et brochage de la sortie de tension

La figure suivante montre un exemple de brochage pour la mesure de tension.

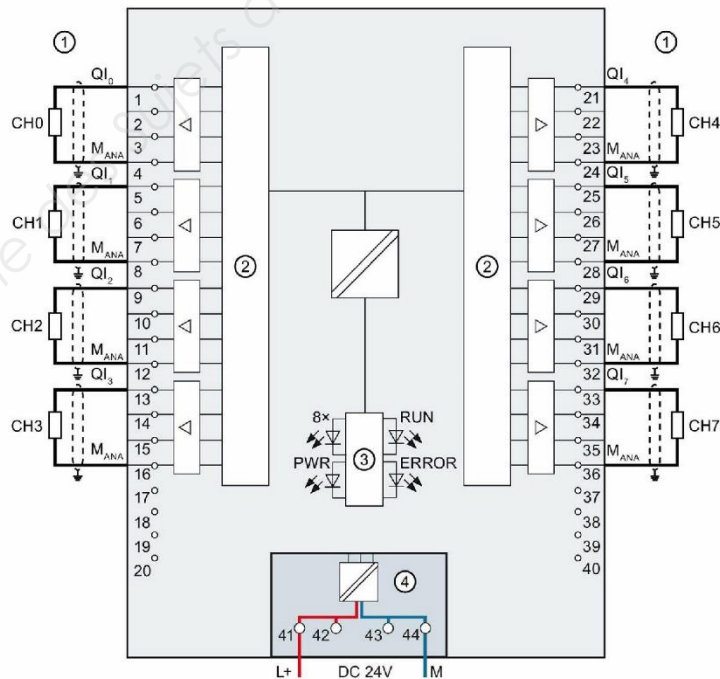
- Montage 2 fils sans compensation des résistances de ligne.
- Représentation d'un montage 4 fils avec compensation des résistances de ligne.



- | | | |
|------------------------------------------------------|--------|-----------------------------------------|
| ① Montage 2 fils (pontage sur le connecteur frontal) | CHx | Voie ou 8 x état de voie (verte/rouge) |
| ② Montage 4 fils | MARCHE | LED de visualisation d'état (verte) |
| ③ Convertisseur numérique-analogique | ERROR | LED de signalisation d'erreur (rouge) |
| ④ Coupleur de bus interne | PWR | LED pour tension d'alimentation (verte) |
| ⑤ Tension d'alimentation via l'unité d'alimentation | | |

Schéma de principe et brochage de la sortie de courant

La figure suivante montre un exemple de brochage pour la connexion de sorties de courant.



- | | | |
|-----------------------------------------------------|--------|-----------------------------------------|
| ① Charge aux sorties de courant | CHx | Voie ou 8 x état de voie (verte/rouge) |
| ② Convertisseur numérique-analogique | MARCHE | LED de visualisation d'état (verte) |
| ③ Coupleur de bus interne | ERROR | LED de signalisation d'erreur (rouge) |
| ④ Tension d'alimentation via l'unité d'alimentation | PWR | LED pour tension d'alimentation (verte) |