



**LE RÉSEAU DE CRÉATION
ET D'ACCOMPAGNEMENT PÉDAGOGIQUES**

**Ce document a été mis en ligne par le Réseau Canopé
pour la Base Nationale des Sujets d'Examens de l'enseignement professionnel.**

Ce fichier numérique ne peut être reproduit, représenté, adapté ou traduit sans autorisation.

BREVET DE TECHNICIEN SUPÉRIEUR

ENVIRONNEMENT NUCLÉAIRE

SESSION 2018

—
Durée : 4 heures
Coefficient : 3
—

ÉPREUVE E4 :
Modélisation et choix techniques en environnement nucléaire

Sous-épreuve U4.2 :
Détermination et justification de choix techniques

DOSSIER RESSOURCES

Dès que le dossier ressources vous est remis, assurez-vous qu'il est complet.
Le sujet se compose de 19 pages, numérotées de 1/19 à 19/19.

DOSSIER RESSOURCES		Session 2018	
B.T.S. ENVIRONNEMENT NUCLÉAIRE			
Sous-Épreuve U4.2 : Détermination et justification de choix techniques			
Repère : ENE4JCT	Durée : 4 heures	Coefficient : 3	Page : 1 / 19

PRESENTATION DE L'INSTALLATION

Ce sujet a pour support technique une centrale nucléaire de production d'électricité (C.N.P.E.) en activité de palier CP1, soit 900 MWe.

L'étude portera sur le circuit de contrôle chimique et volumétrique (R.C.V.) du réacteur, tranche 1.

Le circuit RCV, ou circuit de contrôle volumétrique et chimique, joue un rôle important pendant le fonctionnement du réacteur en assurant simultanément plusieurs fonctions distinctes.

Ce circuit extrait en permanence un certain débit d'eau primaire prise sur l'une des boucles et réinjecte un débit du même ordre sur une autre boucle. Mais, on peut moduler la quantité d'eau réinjectée, y ajouter ou en retrancher tel ou tel ingrédient chimique en fonction des besoins.

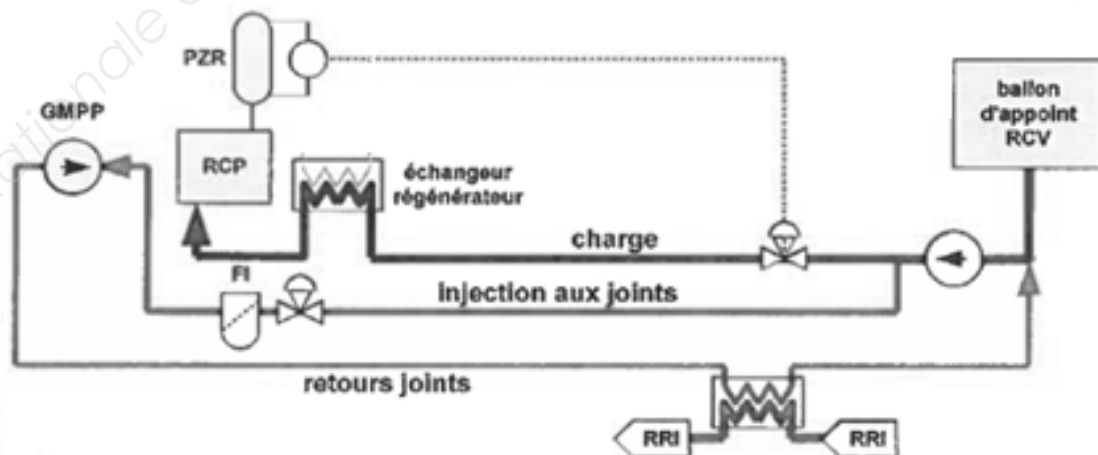
L'extraction de l'eau se fait par la **ligne de décharge**, l'injection par la **ligne de charge**. Ces tuyauteries aboutissent dans le bâtiment des auxiliaires nucléaires, le BAN, où différents réservoirs et une installation de traitement chimique permettent d'assurer les fonctions requises. En particulier, le **ballon RCV** joue le rôle de réservoir tampon entre la ligne de décharge et la ligne de charge.

Les trois fonctions principales du circuit RCV

Dans ses trois fonctions de base, le circuit RCV permet de :

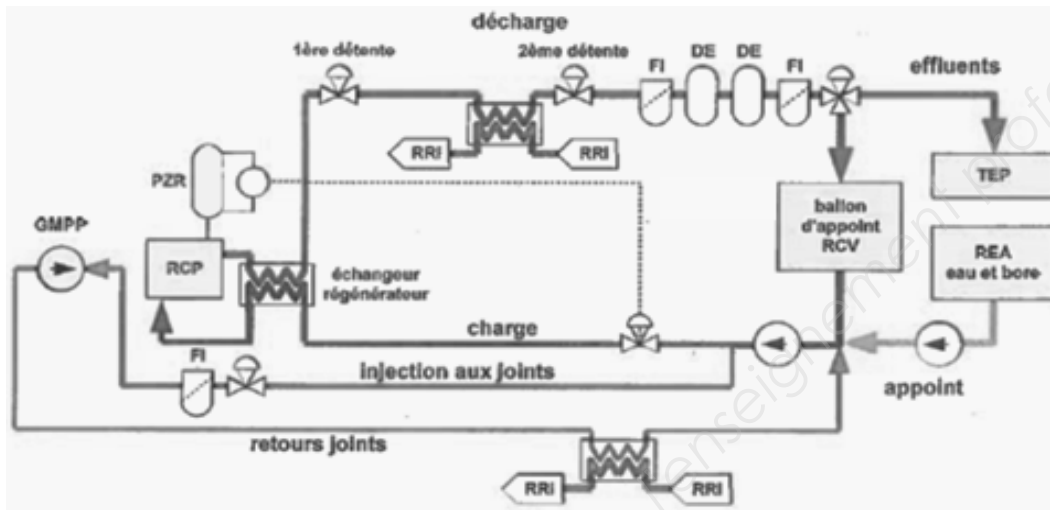
- **contrôler le volume de l'eau primaire (fonction volumétrique)** : il s'agit d'ajuster la quantité d'eau présente dans l'ensemble du circuit primaire, la densité de cette eau subissant des variations importantes en fonction de la température ;

Pour ce faire, le circuit RCV est équipé d'un ballon d'appoint et de pompes de charge à très forte pression permettant à l'eau d'entrer dans le circuit primaire. La ligne de charge est équipée d'un robinet réglant piloté par le niveau du pressuriseur. La ligne d'injection aux joints N°1 des GMPP (Groupe Moto Pompe Primaire) est placée au refoulement des pompes RCV, elle est équipée d'un robinet réglant et de filtres.



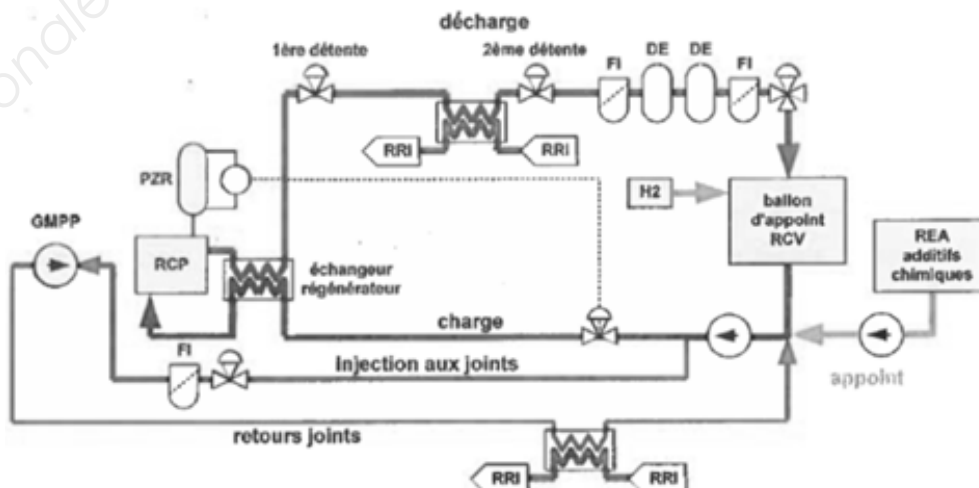
- **participer au contrôle de la réaction en chaîne en ajustant la concentration du bore dans l'eau primaire (fonction neutronique)** : pour moduler l'absorption des neutrons dans le cœur, on dispose ainsi, en plus des grappes de commande, d'un second moyen d'action ; on joue sur la concentration de l'acide borique dans l'eau primaire, le bore absorbant très fortement les neutrons.

Le réglage de la concentration en bore se fait, soit en ajoutant de l'eau à forte teneur en bore (pour « boriquer »), soit en ajoutant de l'eau claire (pour « diluer ») par l'intermédiaire du circuit REA. Ces appoints pouvant être conséquents, l'excédent sera évacué par la décharge RCV vers TEP (traitement des effluents primaires).



- **contrôler la qualité chimique de l'eau (fonction chimique)** : pour éviter l'accumulation d'impuretés dans l'eau primaire, limiter la corrosion des matériaux au contact de cette eau ou encore éliminer le risque d'accumulation d'oxygène libre dans l'eau, il faut filtrer l'eau en permanence et doser la présence de différents additifs chimiques, par exemple en ajoutant une base, la lithine, en fonction de la concentration en acide borique, pour maintenir le pH à la valeur requise, et saturer l'eau en hydrogène pour éviter l'accumulation d'oxygène libre.

Cette fonction est assurée par un traitement permanent du fluide primaire sur les filtres et des déminéralisateurs de la ligne de décharge pour piéger les matières en suspension et en solution. Les additifs chimiques se font pour l'hydrogène dans le ballon RCV, et pour la lithine par l'intermédiaire du circuit REA.



Pendant les transitoires d'arrêt ou de redémarrage du réacteur, la modulation de la teneur en bore est un des moyens essentiels dont on dispose pour contrôler la réactivité.

Cette concentration se mesure en ppm, c'est-à-dire en parties par million. A titre d'exemple, une concentration de 1000 ppm correspond à 0,1 % de bore dans l'eau, ce pourcentage s'appliquant à la masse du bore présent.

Fonctionnement du circuit RCV

Les mouvements d'eau entre le primaire et le RCV sont assurés par les circuits de charge et de décharge.

Le circuit de décharge

La décharge du circuit primaire est prise sur la branche froide d'une seule boucle primaire en aval de la pompe primaire :

- Débit de décharge normal : 13,6 m³/h ;
- Débit de décharge maximal : 27,2 m³/h.

Les différents éléments constitutifs du circuit décharge auront pour fonction :

- de refroidir l'eau de décharge (échangeurs) ;
- de la détendre pour éviter la vaporisation, afin de l'amener à des conditions de température et de pression acceptables pour le fonctionnement des déminéraliseurs (2 bar, 45°C).

Le circuit de charge

Les pompes de charge aspirent l'eau dans le réservoir RCV et refoulent dans la branche froide du circuit à travers l'échangeur régénérateur. Le débit de charge est réglé de façon à contrôler le niveau du pressuriseur par une vanne réglante.

Les 3 pompes de charge sont équipées d'une ligne de débit minimal.

En fonctionnement normal, une seule pompe est en service.

En application du principe de redondance et de séparation géographique, chacune des trois pompes possède son propre local (L : 5000 ; I : 3500 ; h : 4000) équipé d'une ventilation nucléaire (à base de filtre T.H.E.^A).

^A : T.H.E. → Très Haute Efficacité

Repère	Désignation	Fonction
232 VD	Robinet réglant	Réguler le débit
233 VD	Robinet TOR	Isoler
333 VD	Robinet TOR	Isoler
335 VB	Robinet TOR	Isoler
336 VB	Robinet TOR	Isoler
337 VB	Robinet TOR	Isoler
338 VB	Robinet TOR	Isoler
339 VB	Robinet TOR	Isoler
400 VB	Robinet TOR	Isoler
401 VB	Robinet TOR	Isoler
402 VB	Robinet réglant	Réguler le débit
403 VB	Robinet réglant	Réguler le débit
404 VB	Robinet TOR	Isoler
405 VB	Robinet TOR	Isoler
108 FI	Filtre	Filtrer
103 BA	Bâche	Contenir
001 BA	Bâche	Contenir
109 DI	Diaphragme	Générer une perte de charge
110 DI	Diaphragme	Générer une perte de charge
107 EX	Echangeur	Réchauffer

Dimensions normalisées des canalisations

Diamètre nominal DN	Denomination en Inch Inch size	Diamètre nominal DN	Denomination en Inch Inch size
6	1/4	(500)	22
10	3/8	600	24
15	1/2	(650)	26
20	3/4	700	28
25	1	(750)	30
32	1 ¼	800	32
40	1 ½	(850)	34
50	2	900	36
65	2 ½	1000	40
80	3	(1050)	42
100	4	1200	48
125	5	(1350)	54
150	6	1400	56
200	8	(1500)	60
250	10	1600	64
300	12	(1650)	66
350	14	1800	72
400	16	2000	80
450	18		
500	20		

Les dimensions entre parenthèses sont déconseillées

Indice de rugosité des matériaux

Valeurs usuelles de l'indice de rugosité (k) en mm		
	Nature de la surface intérieure	Indice (k)
1	Cuivre, plomb, laiton	0,001 à 0,002
2	Tube PVC	0,0015
3	Acier inoxydable	0,07
4	Tube acier du commerce	0,045 à 0,09
5	Acier étiré	0,015
6	Acier soudé	0,045
7	Acier galvanisé	0,15
8	Acier rouillé	0,2 à 1
9	Fonte neuve	0,25 à 0,8
10	Fonte usagée	0,8 à 1,5
11	Fonte incrustée	1,5 à 2,5
12	Tôle ou fonte asphaltée	0,01 à 0,015
13	Ciment bien lissé	0,3
14	Béton ordinaire	1
15	Béton grossier	5
16	Bois bien raboté	5
17	Bois ordinaire	1

Formulaire

$$Q = S \times V$$

$$S = \pi \times r^2$$

$$Re = \frac{\rho \times V \times D}{\eta}$$

$$\Delta P = \lambda \times \rho \times \frac{V^2}{2} \times \frac{L}{D}$$

Grandeurs et unités

Q	Débit	m ³ /s
V	Vitesse d'écoulement du fluide	m/s
S	Surface d'écoulement dans la canalisation	m ²
Re	Régime d'écoulement	Reynolds
ρ	Masse volumique	Kg/m ³
λ	Coefficient de frottement	
η	Viscosité dynamique du fluide	Pa.s
ΔP	Perte de charge	Pa
D	Diamètre nominal de la canalisation	m
L	Longueur de conduite droite	m

Conversions et équivalences

$$1 \text{ bar} = 10^5 \text{ Pa}$$

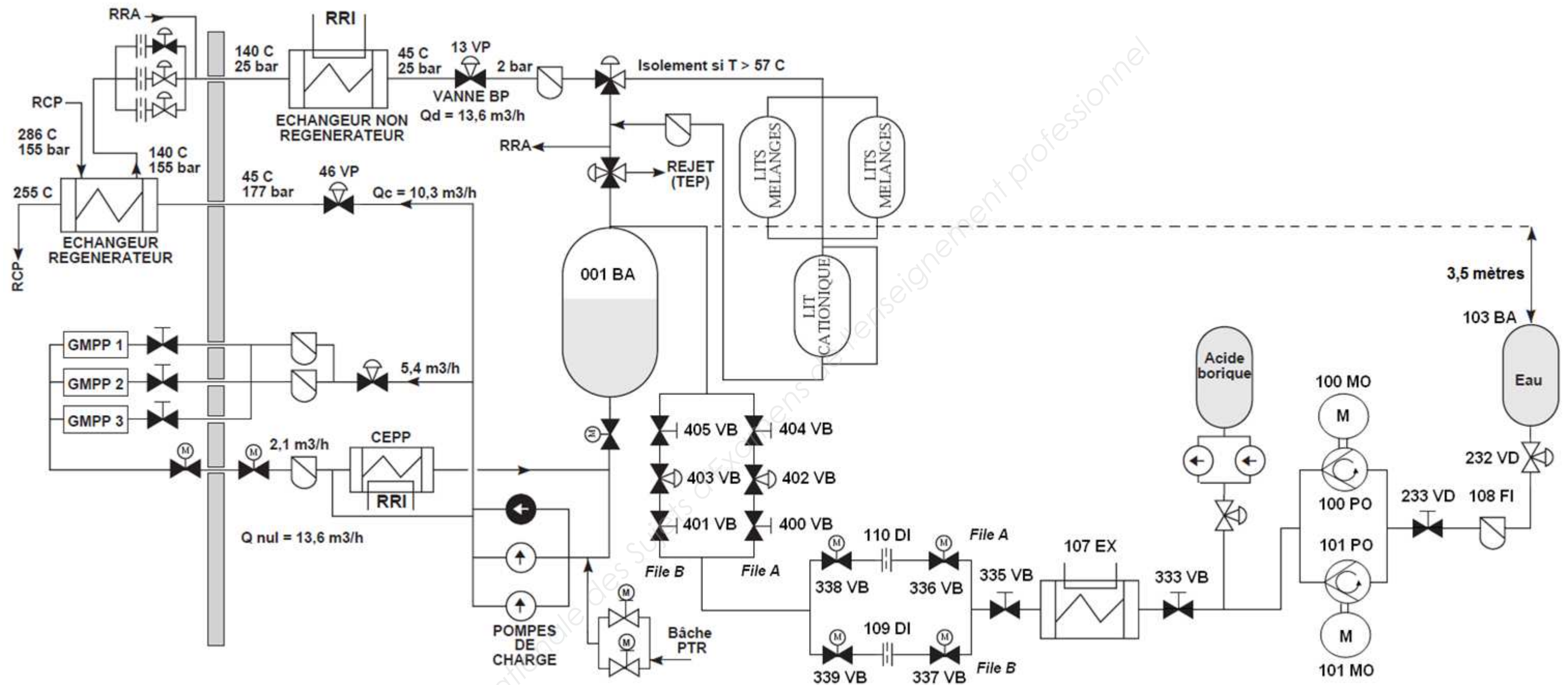
$$1 \text{ bar} = 10 \text{ mCE}$$

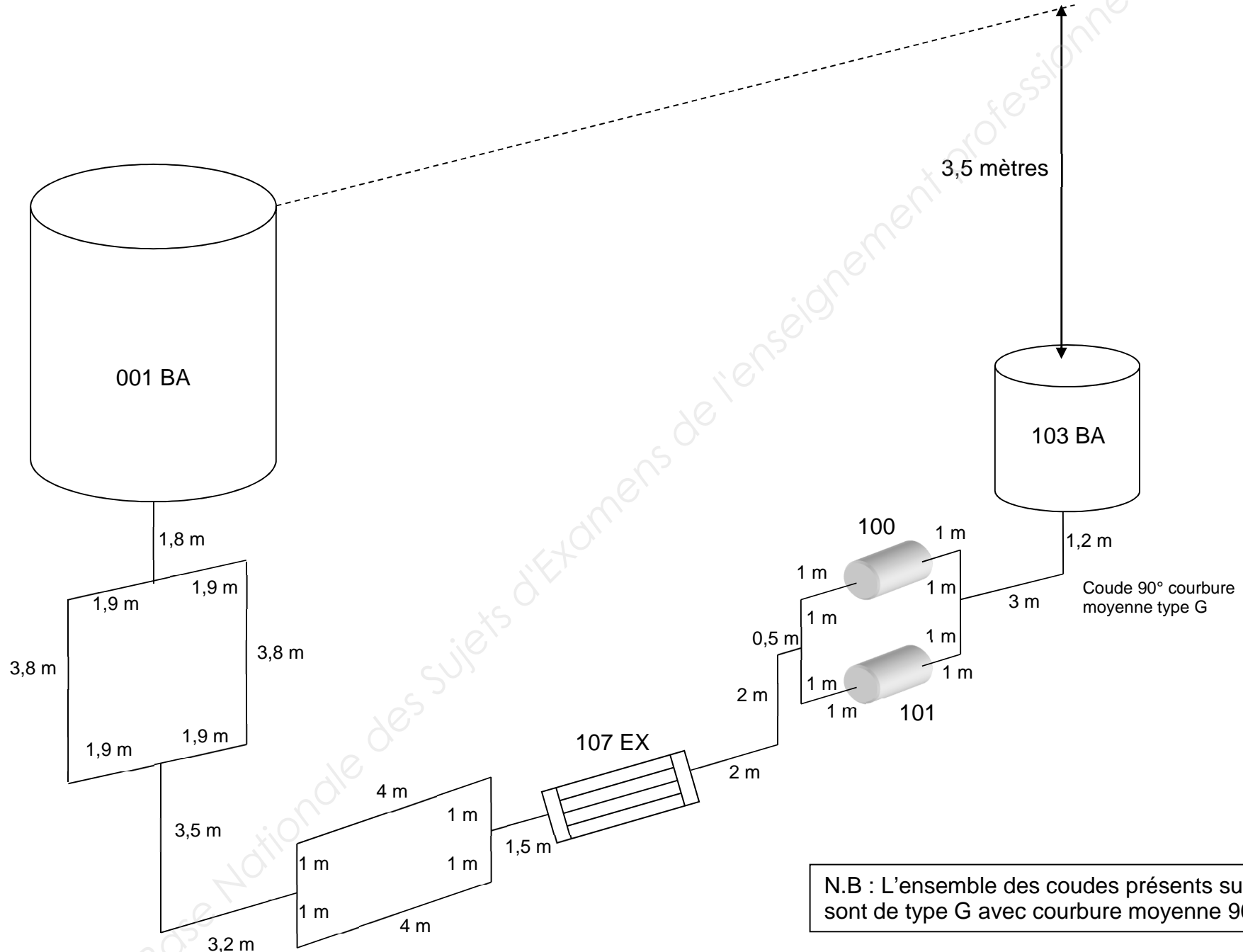
$$1 \text{ Pa} = 1 \times 10^{-4} \text{ mCE}$$

Les régimes d'écoulement d'un fluide

Valeurs du nombre de Reynolds Re :

Re < 2000	régime laminaire
2000 < Re < 3000	régime transitoire
Re > 3000	régime turbulent





4
pôles
1500 min⁻¹

IP 55 - S1
Cl. F - ΔT 80 K

RÉSEAU Δ 230 / Y 400 V ou Δ 400 V 50 Hz

Type	Puissance nominale P_N kW	Vitesse nominale N_N min ⁻¹	Moment nominal M_N N.m	Intensité nominale $I_{N(400)}$ A	Facteur de puissance			Rendement* CEI 60034-2-1; 2007			Courant démarrage/ Courant nominal I_d/I_N	Moment démarrage/ Moment nominal M_d/M_N	Moment maximum/ Moment nominal M_j/M_N	Moment d'inertie J kg.m ²	Masse IM B3 kg	Bruit LP db(A)
					Cos φ			η								
					4/4	3/4	2/4	4/4	3/4	2/4						
LS 56 M	0,06	1380	0,4	0,29	0,76	0,69	0,62	41,8	37,1	29,7	2,8	2,4	2,5	0,00025	4	47
LS 56 M	0,09	1400	0,6	0,39	0,6	0,52	0,42	55,2	49,6	42,8	3,2	2,8	2,8	0,00025	4	47
LS 63 M	0,12	1380	0,8	0,44	0,7	0,58	0,47	56,1	53,9	46,8	3,2	2,4	2,3	0,00035	4,8	49
LS 63 M	0,18	1390	1,2	0,64	0,65	0,55	0,44	61,6	58	51,3	3,7	2,6	2,6	0,00048	5	49
LS 71 M	0,25	1425	1,7	0,8	0,65	0,55	0,44	69,4	66,8	59,8	4,6	2,7	2,9	0,00068	6,4	49
LS 71 M	0,37	1420	2,5	1,06	0,7	0,59	0,47	72,1	71,7	66,4	4,9	2,4	2,8	0,00085	7,3	49
LS 71 L	0,55	1400	3,8	1,62	0,7	0,62	0,49	70,4	70	65,1	4,8	2,3	2,5	0,0011	8,3	49
LS 80 L	0,55	1410	3,7	1,42	0,76	0,68	0,55	73,2	69,1	62,1	4,5	2,0	2,3	0,0013	8,2	47
LS 80 L	0,75	1400	5,1	2,01	0,77	0,71	0,59	72,1	72,8	70,1	4,5	2,0	2,2	0,0018	9,3	47
LS 80 L	0,9	1425	6,0	2,44	0,73	0,67	0,54	73,2	72,9	70,3	5,8	3,0	3,0	0,0024	10,9	47
LS 90 S	1,1	1429	7,4	2,5	0,84	0,77	0,64	76,7	78,2	76,6	4,8	1,6	2,0	0,0026	11,5	48
LS 90 L	1,5	1428	10,0	3,4	0,82	0,74	0,6	79,3	79,9	77,5	5,3	1,8	2,3	0,0032	13,5	48
LS 90 L	1,8	1438	12,0	4	0,82	0,75	0,61	79,4	80	77,6	6	2,1	3,2	0,0037	15,2	48
LS 100 L	2,2	1436	14,6	4,8	0,81	0,73	0,59	80,3	81,2	79,3	5,9	2,1	2,5	0,0043	20	48
LS 100 L	3	1437	19,9	6,5	0,81	0,72	0,59	82,8	83,4	81,8	6	2,5	2,8	0,0055	22,5	48
LS 112 M**	4	1438	26,6	8,3	0,83	0,76	0,57	81,7	81,6	80,6	7,1	2,5	3,0	0,0067	24,9	49
LS 132 S	5,5	1447	36,7	11,1	0,83	0,79	0,67	84,7	85,6	84,6	6,3	2,4	2,8	0,014	36,5	49
LS 132 M	7,5	1451	49,4	15,2	0,82	0,74	0,61	86,0	86,2	84,4	7	2,4	2,9	0,019	54,7	62
LS 132 M	9	1455	59,1	18,1	0,82	0,74	0,62	86,8	87,2	86,4	6,9	2,2	3,1	0,023	59,9	62
LS 160 MP	11	1454	72,2	21	0,86	0,79	0,67	87,7	88,4	87,5	7,7	2,3	3,2	0,03	70	62
LS 160 LR	15	1453	98,6	28,8	0,84	0,78	0,69	88,7	89,3	88,3	7,5	2,9	3,6	0,036	86	62
LS 180 MT	18,5	1456	121	35,2	0,84	0,79	0,67	89,9	90,6	90,5	7,6	2,7	3,2	0,085	100	64
LS 180 LR	22	1456	144	41,7	0,84	0,79	0,68	90,2	91,0	90,8	7,9	3,0	3,3	0,096	112	64
LS 200 LT	30	1460	196	56,3	0,84	0,8	0,69	90,8	91,5	91,2	6,6	2,9	2,9	0,151	165	64
LS 225 ST	37	1468	241	69	0,84	0,8	0,7	92,0	92,7	92,7	6,3	2,7	2,6	0,24	205	64
LS 225 MR	45	1468	293	84	0,84	0,8	0,7	92,5	93,1	93,0	6,3	2,7	2,6	0,29	235	64
LS 250 ME	55	1478	355	102	0,84	0,8	0,71	93,1	93,3	92,7	7	2,7	2,8	0,63	320	66
LS 280 SC	75	1478	485	138	0,84	0,8	0,71	93,5	93,9	93,5	7,2	2,8	2,9	0,83	380	69
LS 280 MD	90	1478	581	165	0,84	0,8	0,71	93,5	93,8	93,5	7,6	3,0	3,0	1,03	450	69
LS 315 SN	110	1477	711	201	0,84	0,79	0,7	94,1	94,5	94,2	7,6	3,0	3,2	1,04	470	76
LS 315 MP	132	1484	849	238	0,85	0,82	0,74	94,2	94,4	93,8	7,6	2,9	3,0	2,79	750	70
LS 315 MR	160	1484	1030	287	0,85	0,82	0,74	94,7	94,7	93,9	7,7	2,9	3,0	3,27	845	70
LS 315 MR*	200	1486	1285	362	0,84	0,79	0,69	94,9	94,9	94,2	8,1	3,1	3,4	3,27	845	70



GV2 L07
+
LC1 D09●●
+
ATV 61W075N4

Départs-moteurs pour variateurs IP 54

Moteur		Variateur	Disjoncteur		Contacteur de ligne	
Puissance (1)		Référence	Référence (2)		Calibre Irm	
kW	HP			A	A	Référence (3) (4)
Tension d'alimentation triphasée : 380...415 V 50/60 Hz. Coordination type 1						
0,75	1	ATV 61W075N4 ATV 61W075N4C	GV2 L07	2,5	-	LC1 D09●●
1,5	2	ATV 61WU15N4 ATV 61WU15N4C	GV2 L08	4	-	LC1 D09●●
2,2	3	ATV 61WU22N4 ATV 61WU22N4C	GV2 L10	6,3	-	LC1 D09●●
3	-	ATV 61WU30N4 ATV 61WU30N4C	GV2 L14	10	-	LC1 D09●●
4	5	ATV 61WU40N4 ATV 61WU40N4C	GV2 L14	10	-	LC1 D18●●
5,5	7,5	ATV 61WU55N4 ATV 61WU55N4C	GV2 L16	14	-	LC1 D18●●
7,5	10	ATV 61WU75N4 ATV 61WU75N4C	GV3 L32	32	-	LC1 D25●●
11	15	ATV 61WD11N4 ATV 61WD11N4C	GV3 L40	40	-	LC1 D40A●●
15	20	ATV 61WD15N4 ATV 61WD15N4C	GV3 L50	40	-	LC1 D50A●●
18,5	25	ATV 61WD18N4 ATV 61WD18N4C	GV3 L50	50	-	LC1 D50A●●
22	30	ATV 61WD22N4 ATV 61WD22N4C	GV3 L65	65	-	LC1 D65A●●
30	40	ATV 61WD30N4 ATV 61WD30N4C	NS80HMA80	80	480	LC1 D65A●●
37	50	ATV 61WD37N4 ATV 61WD37N4C	NS80HMA80	80	480	LC1 D80●●
45	60	ATV 61WD45N4 ATV 61WD45N4C	NSX100●MA100	100	600	LC1 D80●●
55	75	ATV 61WD55N4 ATV 61WD55N4C	NSX160●MA150	150	1350	LC1 D115●●
75	100	ATV 61WD75N4 ATV 61WD75N4C	NSX160●MA150	150	1350	LC1 D150●●
90	125	ATV 61WD90N4 ATV 61WD90N4C	NSX250●MA220	220	1980	LC1 F185●●

(1) Puissances normalisées des moteurs 4 pôles 400 V 50/60 Hz.

Les valeurs exprimées en HP sont conformes au NEC (National Electrical Code).

(2) Pour les références à compléter, remplacer le point par la lettre correspondant à la performance de coupure du disjoncteur (B, F, N, H, S ou L).

Pouvoir de coupure des disjoncteurs selon la norme IEC 60947-2 :

Disjoncteur	Icu (kA) pour 400 V						
	B	F	N	H	S	L	
GV2 L07...L14	130	-	-	-	-	-	
GV2 L16	50	-	-	-	-	-	
GV3 L32...L65							
NS80HMA	70	-	-	-	-	-	
NSX100●MA... NSX250●MA	-	25	36	50	70	100	

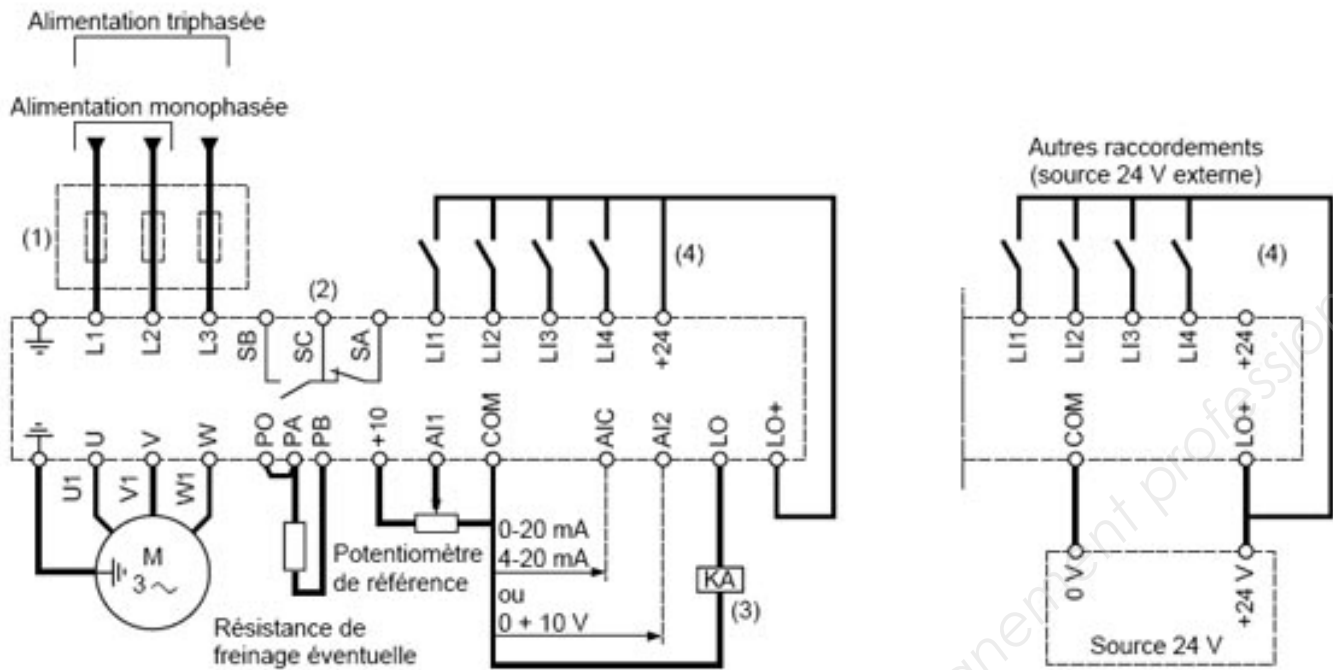
(3) Composition des contacteurs :

LC1 D09 à LC1 D150 : 3 pôles + 1 contact auxiliaire "F" + 1 contact auxiliaire "O".

LC1 F185 : 3 pôles. Pour ajouter des contacts auxiliaires ou autres accessoires, consulter le catalogue "Solutions départs-moteurs. Constituants de commande et protection puissance".

Remplacer ●● par le repère de tension du circuit de commande dans le tableau ci-dessous :

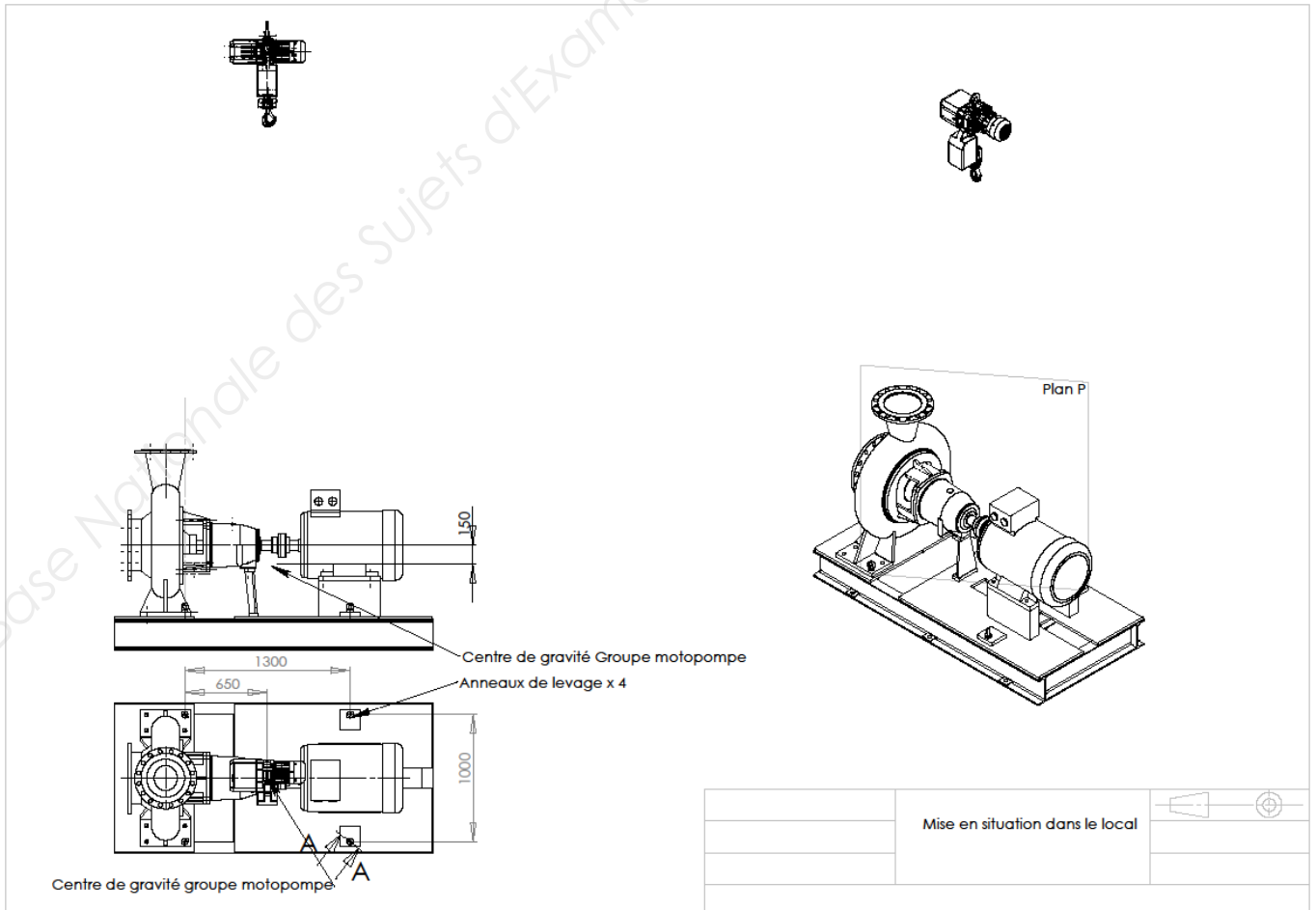
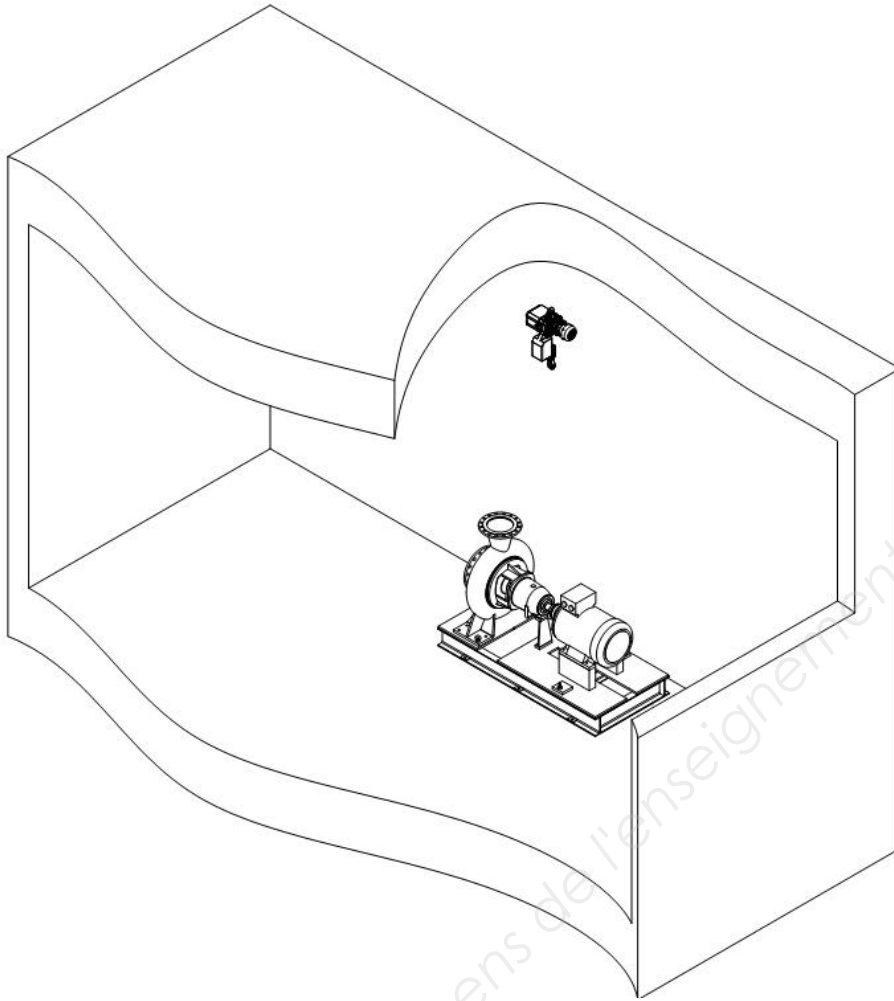
	Volts ~						
	24	48	110	220	230	240	
LC1 D09...D150	50 Hz	B5	E5	F5	M5	P5	U5
	60 Hz	B6	E6	F6	M6	-	U6
	50/60 Hz	B7	E7	F7	M7	P7	U7
LC1 F185	50 Hz (bobine LX1)	B5	E5	F5	M5	P5	U5
	60 Hz (bobine LX1)	-	E6	F6	M6	-	U6
	40...400 Hz (bobine LX9)	-	E7	F7	M7	P7	U7



- (1) Inductance de ligne éventuelle (1 phase ou 3 phases).
- (2) Contacts du relais de sécurité, pour signaler à distance l'état du variateur.
- (3) Relais ou entrée d'automate \approx 24 V.
- (4) + 24 V interne. En cas d'utilisation d'une source externe + 24 V, relier le 0 V de celle-ci à la borne COM,

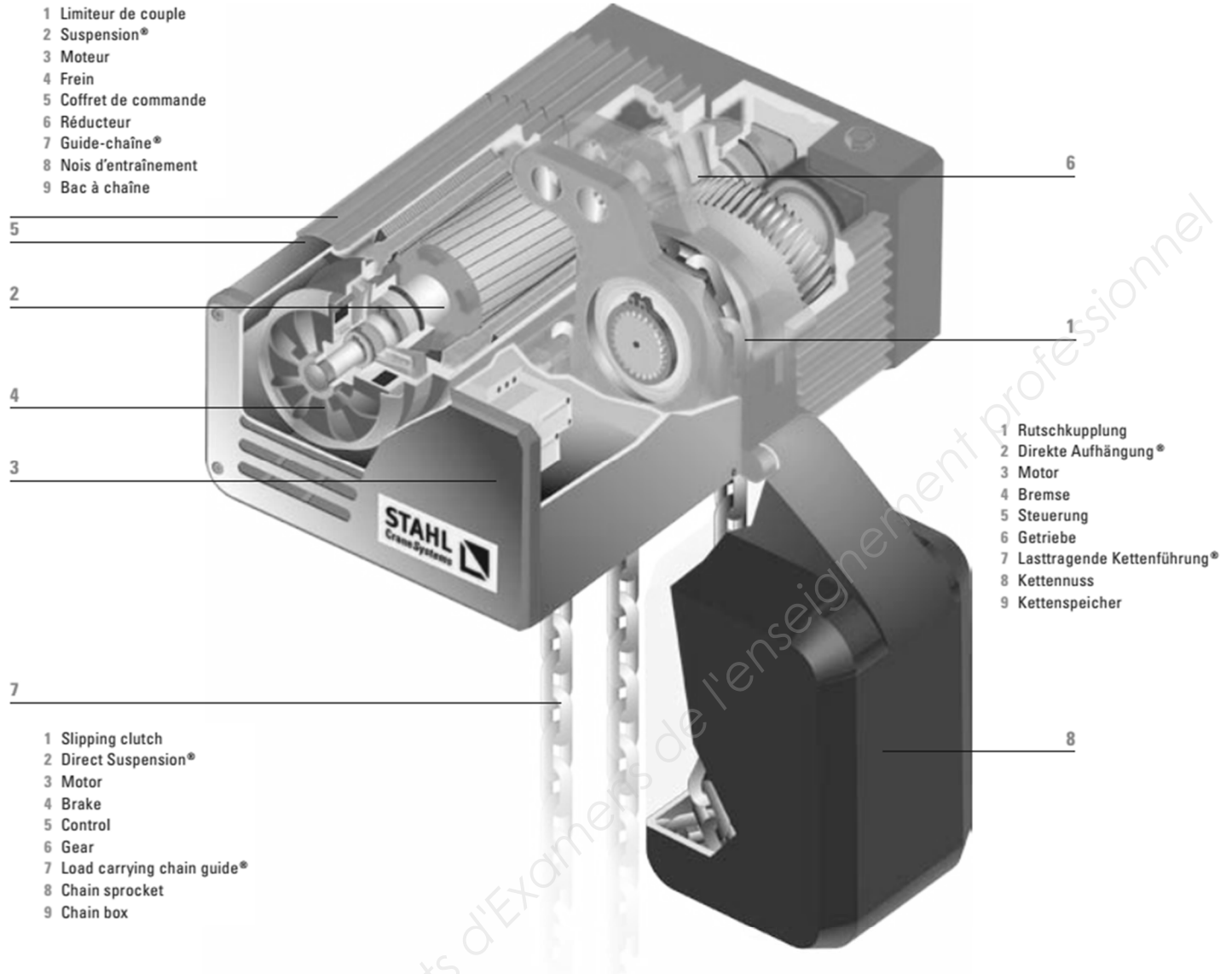
Pour rappel :

L1	Sens horaire
L2	Sens anti-horaire
L3	Vitesse présélectionnée
L4	Vitesse présélectionnée



	Mise en situation dans le local	

<http://www.stahlcranes.fr/fr/>



STAHL  [®]
Crane Systems

Kettenzüge ST
ST Chain Hoists
Palans à chaîne ST



	Typenbezeichnung	Type designation	Désignation du type
ST . 2010 - 8/2 2/1 KFN 20.20 E	1 Baureihe Kettenzug	1 Chain hoist range	1 Série du palan à chaîne
1 2 3 4 5 6 7 8 9 10	2 Kettenzug Typ	2 Chain hoist type	2 Type de palan à chaîne
	3 Baugröße Kettenzug	3 Size of chain hoist	3 Modèle du palan à chaîne
	4 Tragfähigkeit x 100 bei 1/1	4 Working load x 100 at 1/1	4 Charge d'utilisation x 100 à 1/1
	5 Hubgeschwindigkeiten [m/min]	5 Hoisting speeds [m/min]	5 Vitesses de levage [m/min]
	6 Strangzahl	6 Number of falls	6 Nombre de brins
	1/1 = 1-strängig	1/1 = single fall	1/1 = 1 brin
	2/1 = 2-strängig	2/1 = 2-fall	2/1 = 2 brins
	2/2-2 = 2x 1-strängig	2/2-2 = 2x single fall	2/2-2 = 2x 1 brin
	4/2-2 = 2x 2-strängig	4/2-2 = 2x 2-fall	4/2-2 = 2x 2 brins
	7 Fahrwerkstyp	7 Type of trolley	7 Type de chariot
	8 Baugröße Fahrwerk	8 Size of trolley	8 Modèle du chariot
	9 Baugröße Kettenzug (Pos. 3)	9 Size of chain hoist (item 3)	9 Modèle du palan à chaîne (pos. 3)
	Ausnahme:	Exception:	Exception :
	KFN32.20 für ST 20 und ST 30	KFN32.20 pour ST 20 und ST 30	KFN32.20 pour ST 20 et ST 30
	KFN32.32 für ST 32 und ST 50	KFN32.32 for ST 32 und ST 50	KFN32.32 pour ST 32 et ST 50
	KFN63.50 für ST 50 und ST 60	KFN63.50 for ST 50 und ST 60	KFN63.50 pour ST 50 et ST 60
	KFD32.30 für ST. 30 und ST. 50/60	KFD32.30 for ST. 30 und ST. 50/60	KFD32.30 pour ST. 30 et ST. 50/60
	10 Antriebsart Fahrwerk	10 Type of trolley drive	10 Type d'entraînement du chariot
	E = Elektroantrieb	E = electric drive	E = entraînement électrique
	H = Handantrieb (ohne Antrieb)	H = manual drive (without drive)	H = entraînement manuel (sans entraînement)



Kettzüge ST
ST Chain Hoists
Palans à chaîne ST

Standardprogramm
Standard Programme
Programme standard

STAHL
CraneSystems



Auswahltable
Standardprogramm

Selection table
Standard programme

Tableau de sélection
Programme standard

[kg]	FEM (ISO)	Hubgeschwindigkeit		Typ Type	Motorleistung Output (motor) Puissance du moteur	Einschaltzeit Duty cycle Facteur de marche	Schaltungen/Stunde Operations/hour Démarrages/heure	Hubmotor / Hoist motor Moteur de levage ↑ C060	Stationär Stationary Fixe accroché					
		50 Hz	60 Hz						kg	↑				
		[m/min]												
125	3m (M6)	8	10	ST 0501-8 1/1	0,2	0,24	40	240	A04	18	15			
		8/2	10/2,5	ST 0501-8/2 1/1	0,2/0,05	0,24/0,06	35/15	180/360						
	2m (M5)	16	20	ST 0501-16 1/1	0,4	0,48	40	240	A04	18	15			
		16/4	20/5	ST 0501-16/4 1/1	0,4/0,1	0,48/0,12	35/15	120/240						
250	1Am (M4)	8	10	ST 0502-8 1/1	0,4	0,48	40	240	A04	18	15			
		8/2	10/2,5	ST 0502-8/2 1/1	0,4/0,1	0,48/0,12	35/15	120/240						
320	1Bm (M3)	6	7	ST 0503-6 1/1	0,4	0,48	40	240	A04	18	15			
		6/1,5	7/1,7	ST 0503-6/1,5 1/1	0,4/0,1	0,48/0,12	35/15	120/240						
500	1Am (M4)	4	4,8	ST 0502-8 2/1	0,4	0,48	40	240	A04	18	15			
		4/1	4,8/1,2	ST 0502-8/2 2/1	0,4/0,1	0,48/0,12	35/15	120/240						
		8	10	ST 1005-8 1/1	0,8	0,96	60	360				E21	38	16
		8/2	10/2,5	ST 1005-8/2 1/1	0,8/0,2	0,96/0,24	40/20	120/240				E22	38	16
		12	14	ST 1005-12 1/1	1,2	1,4	60	360						
12/3	14/3,6	ST 1005-12/3 1/1	1,2/0,3	1,4/0,36	40/20	120/240								
630	1Bm (M3)	3,2	3,5	ST 0503-6 2/1	0,4	0,48	40	240	A04	18	15			
		3,2/0,75	3,5/0,85	ST 0503-6/1,5 2/1	0,4/0,1	0,48/0,12	35/15	120/240						
1000	1Am (M4)	4	4,8	ST 1005-8 2/1	0,8	0,96	60	360	E21	41	16			
		4/1	4,8/1,2	ST 1005-8/2 2/1	0,8/0,2	0,96/0,24	40/20	120/240						
		6	7,2	ST 1005-12 2/1	1,2	1,4	60	360				E22	41	16
		6/1,5	7,2/1,8	ST 1005-12/3 2/1	1,2/0,3	1,4/0,36	40/20	120/240						
		8	10	ST 2010-8 1/1	1,5	1,8	60	360				E31	72	17
		8/2	10/2,5	ST 2010-8/2 1/1	1,5/0,37	1,8/0,44	40/20	120/240						
		12	14	ST 2010-12 1/1	2,3	2,8	60	360						
12/3	14/3,6	ST 2010-12/3 1/1	2,3/0,57	2,8/0,68	40/20	120/240								
1250	3m (M6)	6	7,2	ST 2006-12 2/1	1,5	1,8	60	360	E31	75	17			
		6/1,5	7,2/1,8	ST 2006-12/3 2/1	1,5/0,37	1,8/0,44	40/20	120/240						
		16/4	20/5	ST 3212-16/4 1/1	3,8/0,9	4,6/1,1	33/17	100/200				E42	110	19
1600	1Bm (M3)	8	10	ST 3016-8 1/1	2,3	2,8	60	360	E32	72	18			
		8/2	10/2,5	ST 3016-8/2 1/1	2,3/0,57	2,8/0,68	40/20	120/240						
	2m (M5)	8/2	10/2,5	ST 3216-8/2 1/1	2,4/0,61	2,9/0,73	50/20	140/280				E42	110	19
		1Am (M4)	12/3	14/3,6	ST 3216-12/3 1/1	3,8/0,9	4,6/1,1	33/17						

Andere Hubgeschwindigkeiten
siehe Seite 84.

Other hoisting speeds see
page 84.

Autres vitesses de levage voir
page 84.

B033**Hakenflasche 2/1 und 4/2-2**

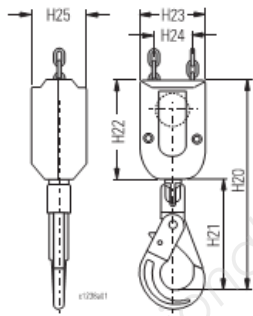
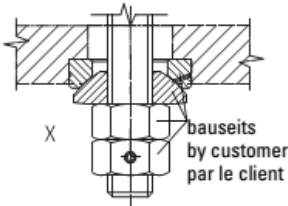
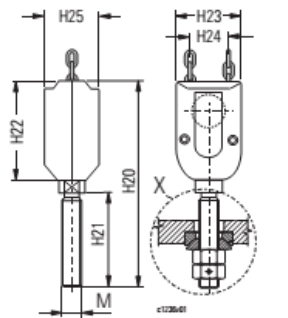
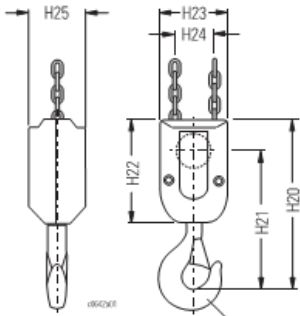
Die Hakenflasche ist wahlweise mit Einfachhaken, mit Gewindestange oder mit Sicherheitslasthaken VAGH lieferbar.

Bottom hook block, 2/1 and 4/2-2 reevings

The bottom hook block is optionally available with load hook, with threaded rod or with VAGH safety load hook.

Moufle 2/1 et 4/2-2

Le moufle est livrable au choix avec crochet de charge, tige filetée ou crochet de charge de sécurité VAGH.



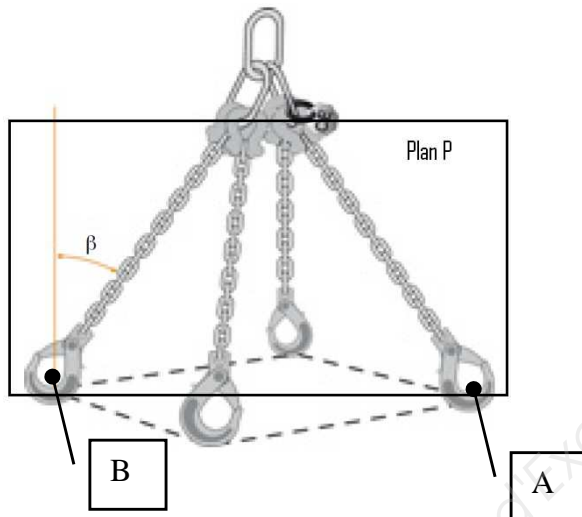
[kg]	Bestell-Nr. Order no. No. de com.	RSN (RS) M..	H20	H21	H22	H23	H24	H25*2	[kg]	[mm]	Hubwerk Hoist Palan	
			[mm]									
mit Einfachhaken / with load hook / avec crochet de charge												
250	32 320 00 50 0	025	199	163	103	73	38	55	1,35	4 x 12	ST 0501	
500	32 320 00 50 0										ST 0502	
630	32 320 00 50 0										ST 0503	
500	32 320 01 50 0	025	233	163	137	73	38	55	x	2,55	4 x 12	STD 0502
1000	14 320 01 50 0	025	199	163	115	80	49	50		1,6	5 x 16	ST. 10
	14 320 02 50 0	025	199	163	115	120	49	110	x	5,5	5 x 16	STD 10
2000	16 320 03 50 0	05	246	199	140	110	67	60		5,6	7 x 21,9	ST. 20
	16 320 04 50 0	05	246	199	140	160	67	130	x	16,2	7 x 21,9	STD 30
3200	13 320 01 50 0	08	273	226	155	114	65	70		7,6	9 x 27 4T	ST. 30
	17 320 01 50 0	1	307	249	187	150	86	74		10,7	9 x 27	ST 32/ ST 30 KE
	18 320 02 50 0	1	307	249	187	150	86	130	x	21,8	9 x 27	STD 50/60
5000	18 320 01 50 0	1,6	347	282	208	166	97	94		18,5	11,3 x 31	ST 50
6300	19 320 01 50 0	1,6	347	282	208	166	97	94		18,5	11,3 x 31	ST 60
mit Gewindestange *1 / with threaded rod *1 / avec tige filetée *1												
500	32 320 09 50 0	M16	166	60	103	73	38	55		1,35	4 x 12	ST. 0502
630	32 320 09 50 0										ST. 0503	
250	32 320 10 50 0	M12	201	55	143	73	38	55	x	2,55	4 x 12	STD 0502
1000	14 320 05 50 0	M20	225	100	115	80	49	50		1,6	5 x 16	ST. 10
	14 320 06 50 0	M20	225	100	115	120	49	110	x	5,6	5 x 16	STD 10
2000	16 320 07 50 0	M24	325,5	170	140	110	67	60		5,6	7 x 21,9	ST. 20
	16 320 08 50 0	M24	325,5	170	140	160	67	130	x	16,2	7 x 21,9	STD 30
3200	13 320 04 50 0	M30	325,5	150	155	114	65	70		7,6	9 x 27 4T	ST. 30
	17 320 04 50 0	M30	357	150	187	150	86	74		10,7	9 x 27	ST 32/ ST 30 KE
	18 320 07 50 0	M30	357	150	187	150	86	130	x	21,8	9 x 27	STD 50/60
5000	18 320 06 50 0	M36	398	170	208	166	97	94		18,5	11,3 x 31	ST 50
6300	19 320 02 50 0	M36	398	170	208	166	97	94		18,5	11,3 x 31	ST 60
mit Sicherheitslasthaken VAGH / with VAGH safety load hook / avec crochet de charge de sécurité VAGH												
250	32 320 20 50 0	XLC 0	220	117	103	73	38	55		1,5	4 x 12	ST 0501
500	32 320 20 50 0										ST 0502	
630	32 320 20 50 0										ST 0503	
500	32 320 21 50 0	XLC 0	254	117	134	73	38	55	x		4 x 12	STD 0502
1000	14 320 04 50 0	VAGH 8	257	141	116	80	49	50		1,7	5 x 16	ST. 10
	14 320 07 50 0	VAGH 8	257	141	116	120	49	110	x	5,6	5 x 16	STD 10
2000	16 320 06 50 0	VAGH 8	281	141	140	110	67	60		5,8	7 x 21,9	ST. 20
	16 320 09 50 0	VAGH 8	281	141	140	160	67	130	x	16,4	7 x 21,9	STD 30
3200	13 320 03 50 0	VAGH 10	325	170	155	114	65	70		7,6	9 x 27 4T	ST. 30
	17 320 03 50 0	VAGH 10	357	170	187	150	86	74		10,7	9 x 27	ST 32/ ST 30 KE
	17 320 05 50 0	VAGH 10	357	170	187	150	86	130	x	21,8	9 x 27	STD 50/60
5000	18 320 05 50 0	VAGH 13	419	211	208	166	97	94		19	11,3x31	ST 50
6300	19 320 03 50 0	VAGH 13	419	211	208	166	97	94		18,5	11,3x31	ST 60

Extraits du mémento de l'élingage publié par l'INRS : <http://www.inrs.fr/>

Définition de l'angle β

Cas des élingues à brins multiples :

- Il convient de toujours respecter les charges maximales d'utilisation inscrites sur les plaques d'identification.
- Dans le cas d'une utilisation des élingues avec un angle β inférieur à 45° , il ne faut en aucun cas recalculer l'élingue avec la méthode trigonométrique pour augmenter la charge maximale d'utilisation. Seul le fabricant est autorisé à le faire.
- On ne doit jamais utiliser des élingues avec un angle β supérieur à 60° .



Levage d'une charge rigide

Cas particulier d'un élingage en 3 et 4 brins : levage d'une charge rigide à l'aide d'une élingue à 3 ou 4 brins

Dans le cadre d'un levage d'une charge rigide, la charge sera portée par seulement 2 brins de l'élingue et non par 3 brins comme indiqué dans les facteurs de mode repris page suivante.

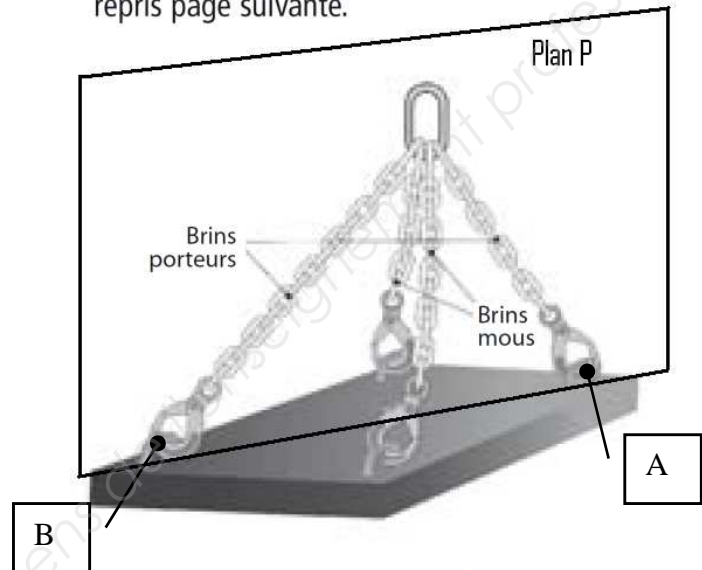


Figure 31 - Élingage charge rigide 4 brins

En conséquence, il conviendra dans les hypothèses de calcul de ne prendre en compte que 2 brins.

Facteur d'élingage M

	Levage direct	Levage bagué	Élingage Panier		Élingue 2 brins		Élingue à 3 ou 4 brins		
Conditions			$0 < \beta \leq 45^\circ$	$0 < \beta \leq 45^\circ$ $45^\circ < \beta \leq 60^\circ$	$0 < \beta \leq 45^\circ$ $45^\circ < \beta \leq 60^\circ$	$0 < \beta \leq 45^\circ$ $45^\circ < \beta \leq 60^\circ$	$0 < \beta \leq 45^\circ$ $45^\circ < \beta \leq 60^\circ$	$0 < \beta \leq 45^\circ$ $45^\circ < \beta \leq 60^\circ$	
Facteur M	1	0,8	2	1,4	1	1,4	1	2,1	1,5

Détermination des efforts

Pour connaître la capacité de levage d'une élingue avec un mode d'élingage particulier, il faut multiplier la CMU de l'élingue simple par le facteur de mode d'élingage M. La relation « poids de la charge < $CMU \times M$ » doit donc toujours être vérifiée.

(Extrait de documentation Emile Maurin : <http://www.emile-maurin.fr/>)

Tableau n°4. Caractéristiques mécaniques des boulons, vis et goujons

Caractéristiques		Classe de qualité										
		3.6	4.6	4.8	5.6	5.8	6.8	8.8 ⁽¹⁾		9.8 ⁽³⁾	10.9	12.9
							d ≤ 16 mm	d > 16 mm				
Résistance à la traction R _m ⁽⁴⁾⁽⁵⁾ , N/mm ²	nom.	300	400		500		600	800	800	900	1 000	1 200
	min.	330	400	420	500	520	600	800	830	900	1 040	1 220
Dureté Vickers HV, F > 98 N	min.	95	120	130	155	160	190	250	255	290	320	385
	max.	250						320	335	360	380	435
Dureté Brinell HB, F = 30 D ²	min.	90	114	124	147	152	181	238	242	276	304	366
	max.	238						304	318	342	361	414
Dureté Rockwell HR	min.	HRB	52	67	71	79	82	89	-	-	-	-
		HRC	-	-	-	-	-	-	22	23	28	32
	max.	HRB	99,5						-	-	-	-
		HRC	-						32	34	37	39
Dureté superficielle HV 0,3	max.	-						(6)				
Limite inférieure d'écoulement ⁽⁷⁾ R _{eL} , N/mm ²	nom.	180	240	320	300	400	480	-	-	-	-	-
	min.	190	240	340	300	420	480	-	-	-	-	-
Limite conventionnelle d'élasticité R _{p0.2} , N/mm ²	nom.	-						640	640	720	940	1 080
	min.	-						640	660	720	940	1 100
Contrainte à la charge d'épreuve S _p , N/mm ²	S _p R _{eL} ou S _p R _{p0.2}	0,94	0,94	0,91	0,93	0,90	0,92	0,91	0,91	0,90	0,88	0,88
		180	225	310	280	380	440	580	600	650	830	970
Allongement pour cent après rupture A	min.	25	22	14	20	10	8	12	12	10	9	8
Résistance à la traction avec la cale biaisée ⁽⁵⁾	Les valeurs pour vis et boulons entiers (pas les goujons) ne doivent pas être inférieures aux valeurs minimales de résistance à la traction indiquées (page 521).											
Résilience J	min.	-			25	-		30	30	25	20	15
Solidité de la tête	Aucune rupture											
Hauteur minimale de la zone du filetage non décarburée E	-						$\frac{1}{2} H_1$		$\frac{2}{3} H_1$	$\frac{3}{4} H_1$		
Profondeur maximale de décarburation totale G, mm	-						0,015					

Formulaire de calcul en traction :

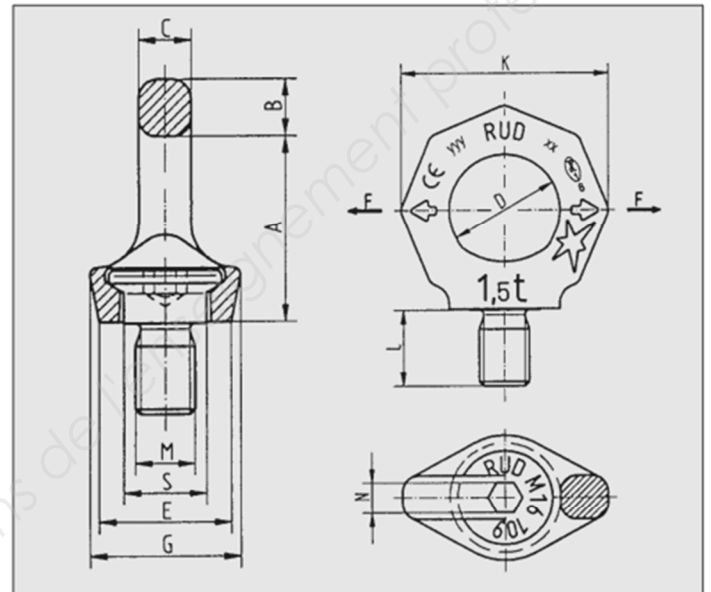
- Définition de la contrainte de traction en MPa ou N.mm⁻² : $\sigma = \frac{N}{S}$
- Condition de résistance : $\sigma < Rpe$
- Légende :
 - N : force de traction (ou de compression) en N
 - S : Section normale l'effort de traction en mm²
 - Rpe : Limite pratique élastique en MPa

$$Rpe = \frac{R_{p0.2}}{r \times Kt}$$

- r : coefficient de sécurité
 - Kt : valeur d'un coefficient de concentration de contrainte en fond de filet
- On prendra une valeur de 3.



4 Chargeables dans toutes les directions
Coefficient de sécurité 4



Certifié BG

MO
045119

C.M.U. nominale indiquée sur l'anneau est valable dans toutes les directions de traction !

avec clef :

Type	F : CMU en T.	Poids kg	A	B	C	D	E	G	K	L	M	N	S	Référence VRS	Référence VRS-F
VRS-M 8	0,4	0,1	34	11	8,5	25	25	28	47	12	8	6	16	71 00 554	85 00 911
VRS-M10	0,4	0,1	34	11	8,5	25	25	28	47	15	10	6	15	79 82 219*	71 04 029
VRS-M12	0,75	0,2	42	13	10	30	30	34	56	18	12	8	18	79 82 220*	71 01 313
VRS-M16	1,5	0,3	49	15	14	35	35	40	65	24	16	10	22	79 82 221**	71 01 314
VRS-M20	2,3	0,5	57	17	16	40	40	50	75	30	20	12	27,5	79 82 222**	71 01 315
VRS-M24	3,2	0,9	69	21	19	48	48	60	90	36	24	14	33	79 82 223**	71 01 316
VRS-M30	4,5	1,7	86	26	24	60	60	75	112	45	30	17	41,5	79 82 224***	71 01 317
VRS-M36	7	2,9	103	32	29	72	75	90	135	54	36	22	49,5	79 84 198	79 84 201
VRS-M42	9	4,6	120	38	34	82	85	105	158	63	42	24	58	79 84 199	79 84 202
VRS-M48	12	7,0	137	43	38	94	100	120	180	72	48	27	66	79 84 200	79 84 203
VRS-3/8"-16UNC	0,4	0,1	34	11	8,5	25	25	28	47	15	3/8"	1/4"	15	71 03 959	71 04 480
VRS-1/2"-13UNC	0,75	0,2	42	13	10	30	30	34	56	18	1/2"	5/16"	18	71 03 960	71 04 481
VRS-5/8"-11UNC	1,5	0,3	49	15	14	35	35	40	65	24	5/8"	3/8"	22	71 03 961	71 04 482
VRS-3/4"-10UNC	2,3	0,5	57	17	16	40	40	50	75	30	3/4"	1/2"	27,5	71 03 962	71 04 483
VRS-7/8"-9UNC	2,3	0,6	57	17	16	40	40	50	75	32	7/8"	1/2"	27,5	71 03 963	71 04 484
VRS-1"-8UNC	3,2	0,9	69	21	19	48	48	60	90	36	1"	9/16"	33	71 03 964	71 04 485
VRS-1 1/4"-7UNC	4,5	1,7	86	26	24	60	60	75	112	45	1 1/4"	5/8"	41,5	71 03 965	71 04 486
VRS-1 1/2"-6UNC	7	2,9	103	32	29	72	75	90	135	54	1 1/2"	7/8"	49,5	71 03 966	79 84 221
VRS-1 3/4"-5UNC	9	4,6	120	38	34	82	85	105	158	63	1 3/4"	1"	58	71 03 967	71 04 488
VRS-2"-4,5UNC	12	7,0	137	43	38	94	100	120	180	72	2"	1 1/8"	66	71 03 968	79 84 223