



**LE RÉSEAU DE CRÉATION
ET D'ACCOMPAGNEMENT PÉDAGOGIQUES**

**Ce document a été mis en ligne par le Réseau Canopé
pour la Base Nationale des Sujets d'Examens de l'enseignement professionnel.**

Ce fichier numérique ne peut être reproduit, représenté, adapté ou traduit sans autorisation.

BACCALAURÉAT PROFESSIONNEL
TECHNICIEN D'ÉTUDES DU BÂTIMENT
Option A : ÉTUDES ET ÉCONOMIE

Session
2018



ÉPREUVE E2	PRÉPARATION D'UNE OFFRE
SOUS-ÉPREUVE E23	ESTIMATION DES COÛTS

Composition du dossier de l'épreuve :

N°	Activités	Barème	Durée conseillée
Étude n°1	L'estimation du lot « Véture »	/ 14 pts	1 h
Étude n°2	Le DQE du lot « Échafaudage »	/ 17 pts	1 h 15'
Étude n°3	Le DQE du lot « Canalisations-Cuves EP »	/ 9 pts	45'

Consignes aux candidats et aux surveillants :

- ◆ Le **DOSSIER DE BASE** est ramassé avec l'identification portée sur la page de garde.
- ◆ En fin d'épreuve, l'ensemble des Documents Réponses (DR) ci-dessous est ramassé, regroupé et agrafé dans une copie d'examen modèle Éducation nationale.
- ◆ Découper impérativement sur le (ou les) DR sorti(s) de l'imprimante, le coin portant l'identification du/de la candidat/e.

Repères des documents composant l'épreuve	
Support papier	DE1.1 ; DE1.2 ; DE2.1 ; DE2.2 ; DE3 ; DR1.1 ; DR1.2 ; DR2.1 ; DR2.2 ; DR3.1 ; DT1 ; DT2 ; DT4 ; DT5
Support informatique	DR2.3_E23.xls ou ods ; DR3.2_E23.xls ou ods ; DT3_E23.pdf ; DT6_E23.pdf

DE : document étude – DR : document réponse – DT : document technique

L'usage de tout modèle de calculatrice, avec ou sans mode examen, est autorisé.

DR à rendre :	DR fourni(s) dans le sujet	DR réalisé(s) par le candidat
DR1.1	X	
DR1.2	X	
DR2.1	X	
DR2.2	X	
DR2.3		X
DR3.1	X	
DR3.2		X

BACCALAURÉAT PROFESSIONNEL TECHNICIEN D'ÉTUDES DU BÂTIMENT option A : ÉTUDES ET ÉCONOMIE	Construction d'une résidence intergénérationnelle à Beinheim (AG)		
	ÉPREUVE E2 : PRÉPARATION D'UNE OFFRE SOUS-ÉPREUVE E23 : ESTIMATION DES COÛTS		
Session 2018	DURÉE : 3 h 00 COEFFICIENT: 2	1806-TE PO 23	1/16

Renseignements complémentaires à l'étude n°1 :

Note du chef d'agence :

L'étude portera sur l'ensemble des articles du lot "Vêtures", lot n°8 (8.1.Bardage).

Comme sur les chantiers précédents, nous allons réaliser la pose en hauteur du bardage à l'aide d'une nacelle motorisée pour ne pas être dépendant du lot Échafaudage.

Les 2 loueurs de nacelles sollicités sont :

- LOXAM® à Haguenau, distant de 28 km du chantier
- KILOUTOU® pro à Lampertheim, distant de 39 km du chantier.

La durée de location de la nacelle est estimée à 4 jours (son coût sera ventilé sur l'ensemble de la surface).

Les ouvriers de l'équipe qui réaliseront ce chantier travaillent ensemble depuis 5 ans.

L'équipe a effectué 3 chantiers similaires dernièrement dont voici les données :

Lieu	Surface	Durée (équipe)
Bischwiller	325 m ²	262 h
Wissembourg	200 m ²	160 h
Haguenau	124 m ²	98 h

L'équipe est composée d'un OP et d'un CE1.

L'horaire hebdomadaire est de 35 h/semaine sur la base de 152 h/mois.

Afin de tenir compte des primes, indemnités, des charges salariales et des temps improductifs des ouvriers, vous utiliserez un coefficient multiplicateur de **2,024** pour passer directement du Taux horaire de base (THB) au Déboursé horaire (DH).

L'analyse financière de votre entreprise fait ressortir les chiffres suivants pour l'année dernière :

- Frais généraux : 74 731,00 €
- Frais d'opération : 2 533,00 €
- Frais de chantier : 31 583,00 €
- Masse salariale (MO) : 210 596,00 €
- Achat matériaux : 315 780,00 €

Fort de ce constat, vous allez partir sur cette base pour créer votre coefficient entreprise (Kpv) pour l'année en cours en tenant compte des variations suivantes :

- Augmentation de 10 % des FG afin d'amortir le nouveau matériel informatique ;
- On envisage de porter la marge bénéficiaire à 9 % du PVHT.

Estimation des coûts

ÉTUDE n°1

SITUATION PROFESSIONNELLE :

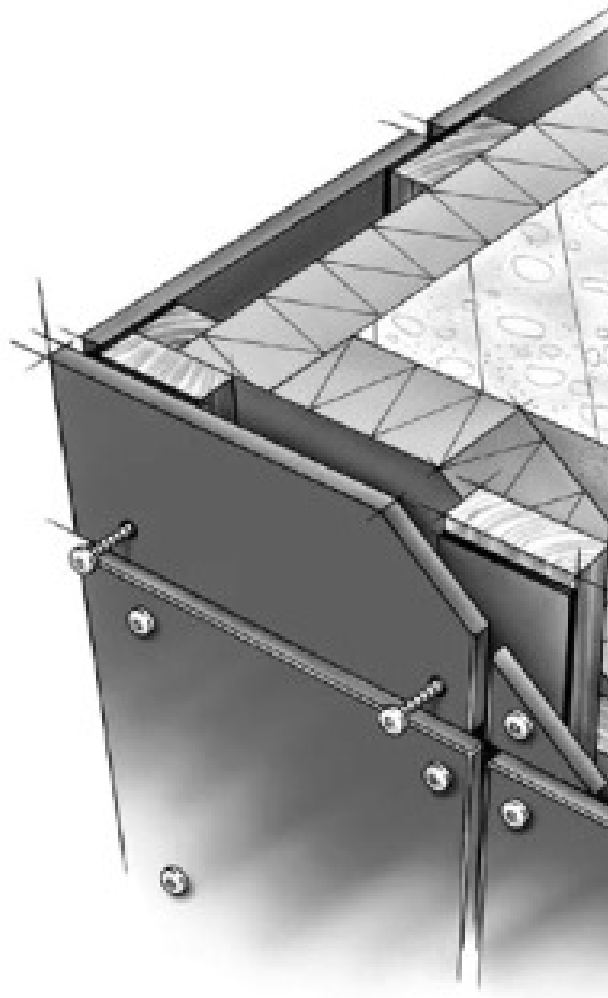
Le chef d'agence de votre entreprise vous demande l'estimation du lot " Vêtures " pour la résidence intergénérationnelle de BEINHEIM.

ON DONNE :	Documents papier	Fichiers numériques
	<p><i>Dossier de base commun aux épreuves E2 et E3</i></p> <p>Document technique :</p> <ul style="list-style-type: none">- nacelles- CCN grille salariale <p>Documents études :</p> <p>Documents réponses :</p>	<p>DT1 et DT2</p> <p>DE1.1 et DE1.2</p> <p>DR1.1</p> <p>DR1.2</p>
ON DEMANDE :		
<p>Sur les documents réponses DR1.1 et DR1.2 :</p> <ol style="list-style-type: none">1.1. de réaliser l'étude comparative entre 2 propositions de location de nacelle ;1.2. de calculer le sous-détail de prix des matériaux, valeur DS, d' 1 m² de bardage ;1.3. de déterminer le prix de vente H.T unitaire d' 1 m² de bardage .		
ON EXIGE :		
<ul style="list-style-type: none">- une analyse exploitable pour l'étude comparative ;- une démarche cohérente pour le sous-détail de prix et le PVHT unitaire ;- une précision au 0,0001 près est demandée pour le coefficient entreprise (Kpv) ;- des résultats exacts.		

DE1.1

BACCALAURÉAT PROFESSIONNEL TECHNICIEN D'ÉTUDES DU BÂTIMENT option A : ÉTUDES ET ÉCONOMIE	Construction d'une résidence intergénérationnelle à Beinheim (AG)		
	ÉPREUVE E2 : PRÉPARATION D'UNE OFFRE SOUS-ÉPREUVE E23 : ESTIMATION DES COÛTS		
Session 2018	DURÉE : 3 h 00	COEFFICIENT: 2	1806-TE PO 23
			2/16

TRESPA METEON :



Estimation des coûts

ÉTUDE n°1

Afin de faciliter votre travail, le chef d'agence vous a transmis un schéma du bardage Trespa Meteon ainsi qu'un tableau récapitulatif des matériaux (quantités élémentaires / m²) pour le chantier de Beinheim avec la base de prix de notre principal fournisseur (conditionnement, coût HT remisé et chute prévisionnelle).

Désignation :	Quantité/ m ² bardage	U	Conditionnement	Coût d'achat HT remisé	Chutes
Equerre galvanisée 210 mm	3	U	Lot de 50 pièces	112,50 € / lot	
Cheville Sx 10	3	U	Boîte de 50 pièces	8,50 € / boîte	
Vis TH 6.3/65 mm	6	U	Boîte de 100 vis	23,00 € / boîte	
Vis TH 4.2/38 mm	6	U	Boîte de 200 vis	16,00 € / boîte	
Chevron 80/45 mm	1,67	m	Pièce de 4,00 m	6,40 € / pièce	6 %
Bande pare-pluie : EPDM 100 mm	1,67	m	Rouleau de 25,00 m	26,50 € / rouleau	3 %
Isolant Laine de roche Rockfaçade 180 mm	1,00	m ²	Palette de 36 panneaux de 1,35 x 0,60 m	419,90 € / palette	4 %
Fixation isolant : Fixisol - peigne	3	U	Lot de 100 peignes	106,00 € / lot	
Trespa Meteon 10 mm	1,00	m ²	Plaque de 3050 x 1530 mm	315,00 € / plaque	5 %
Profil de finition : Tôle prélaquée 0,75 mm	1,20	m	Profilé de 4,00 m	39,00 € / profilé	5 %
Vis inox 4.8/38 mm	6	U	Seau de 250 vis	62,40 € / seau	

DE1.2

BACCALAURÉAT PROFESSIONNEL TECHNICIEN D'ÉTUDES DU BÂTIMENT option A : ÉTUDES ET ÉCONOMIE	Construction d'une résidence intergénérationnelle à Beinheim (AG)		
	ÉPREUVE E2 : PRÉPARATION D'UNE OFFRE SOUS-ÉPREUVE E23 : ESTIMATION DES COÛTS		
Session 2018	DURÉE : 3 h 00	COEFFICIENT: 2	1806-TE PO 23 3/16

1.3. Déterminer le prix de vente H.T unitaire d' 1 m² de bardage :

1.3.1 Calculer le temps unitaire d'équipe d' 1 m² de bardage :

.....

.....

.....

.....

.....

1.3.2 Déterminer le déboursé horaire d'équipe :

.....

.....

.....

.....

.....

1.3.3 Calculer le coefficient entreprise « Kpv » :

.....

.....

.....

.....

.....

1.3.4 Calculer le sous détail de prix, valeur PV H.T, d' 1 m² de bardage :

Désignation	Calculs / Quantités	Unité	Déboursé unitaire	DS Matériaux	DS Matériel	DS Main-d'œuvre
				DS :		
				Kpv :		
				PVHT :		

Le PVHT unitaire d'1 m² de bardage est de

DR1.2

BACCALAURÉAT PROFESSIONNEL TECHNICIEN D'ÉTUDES DU BÂTIMENT option A : ÉTUDES ET ÉCONOMIE	Construction d'une résidence intergénérationnelle à Beinheim (AG)		
	ÉPREUVE E2 : PRÉPARATION D'UNE OFFRE SOUS-ÉPREUVE E23 : ESTIMATION DES COÛTS		
Session 2018	DURÉE : 3 h 00	COEFFICIENT: 2	1806-TE PO 23 5/16

Renseignements complémentaires à l'étude n°2 :

L'étude portera sur la location de l'échafaudage qui sera mis en place selon le planning, sur l'ensemble des bâtiments à réaliser. Il sera mis à la disposition des entreprises utilisatrices durant leur durée d'utilisation.

L'entreprise de location d'échafaudage se situe à 17 km du chantier.

Les types d'échafaudages de pied « disponibles » pour la période demandée :

Références	Comabi R200 Record	Comabi R200 Progress 3m	Comabi R200 Progress 2m
Montant	Aluminium	Acier galvanisé	Acier galvanisé
Plancher	Aluminium	Acier galvanisé	Acier galvanisé
Trame (travée)	3,00 m	3,00 m	2,00 m
Classe de charge	3	4	5
Disponibilité	d'avril à octobre	de mai à décembre	toute l'année
Quantité	2100 m ²	1440 m ²	960 m ²
Transport par conteneur	160 m ²	160 m ²	120 m ²

Le coût, valeur DS, du forfait livraison comprend l'aller et le retour du conteneur en fonction du rayon kilométrique d'intervention.

Rayon d'intervention	< 5 km	5 ≤ R < 10 km	10 ≤ R < 20 km	20 ≤ R < 30 km	km suppl.
Forfait	38 €	50 €	62 €	74 €	3 €

Le coût (€), valeur DS, de location (longue durée) par m² dépend de la quantité d'échafaudage et de la durée d'utilisation (transport et montage/démontage non compris) :

Quantité / Durée	1 mois	1 > D ≥ 3 mois	3 > D ≥ 6 mois	D > 6 mois
≤ 160 m ²	1,95 €/m ²	1,80 €/m ²	1,40 €/m ²	1,40 €/m ²
160 < S ≤ 320	1,85 €/m ²	1,70 €/m ²	1,50 €/m ²	1,30 €/m ²
320 < S ≤ 480	1,75 €/m ²	1,60 €/m ²	1,40 €/m ²	1,20 €/m ²
480 < S ≤ 640	1,55 €/m ²	1,40 €/m ²	1,20 €/m ²	1,10 €/m ²
S > 640 m ²	1,20 €/m ²	1,10 €/m ²	1,00 €/m ²	0,90 €/m ²

Temps d'exécution du montage de l'échafaudage :

Échafaudage : (temps donnés pour 1 équipe de 2 ouvriers)

- hauteur jusqu'à 10 m : 4 heures pour le montage de 160 m²
- hauteur jusqu'à 16 m : 5 heures pour le montage de 160 m²
- hauteur jusqu'à 20 m : 6 heures pour le montage de 160 m²

Nota : compter le même temps pour le démontage, rebouchage des trous et le rangement sur le conteneur

Estimation des coûts

ÉTUDE n°2

SITUATION PROFESSIONNELLE :

Le directeur commercial de votre entreprise de location de matériels de travaux en hauteur vous demande de compléter le DQE du lot n°1- **Échafaudage** de la résidence intergénérationnelle de Beinheim.

ON DONNE :

Dossier de base commun aux épreuves E2 et E3

Documents techniques :

- CCN grille salariale
- documentation technique ;
- planning prévisionnel TCE

Document étude

Documents réponses

Documents papier

Fichiers numériques

DT4
DT5
DE2.1 et DE2.2
DR2.1
DR2.2

DT3_E23.pdf
DR2.3_E23.xls ou ods

ON DEMANDE :

Sur le document réponses **DR2.1**

- 2.1. Déterminer la référence de l'échafaudage adéquat pour ce chantier.
- 2.2. Calculer le DH d'un ouvrier OE1, puis le DH moyen d'ouvrier.

Sur le document réponses **DR2.2**

Pour la suite de l'épreuve prendre un DH moyen de 25,00 €/h.

- 2.3. Déterminer le PUHT d'1 m² d'échafaudage pour toute la durée de la location.

Sur le document réponses numérique **DR2.3_E23.xls ou ods**.

- 2.4. Compléter le DQE du lot Échafaudage.
- 2.5. Enregistrer votre travail sous le nom « **DR2.3_E23 suivi de votre N° de candidat** ».
- 2.6. Préparer une présentation en vue d'une sortie noir et blanc sur A4 portrait.
- 2.7. Imprimer votre présentation.

ON EXIGE :

- une démarche cohérente pour le déboursé horaire moyen et le PUHT d'1 m² d'échafaudage ;
- une précision au 0,0001 près est demandée pour le coefficient entreprise (Kpv) ;
- l'utilisation des formules de calcul du tableur ;
- des résultats exacts.

DE2.1

BACCALAURÉAT PROFESSIONNEL TECHNICIEN D'ÉTUDES DU BÂTIMENT option A : ÉTUDES ET ÉCONOMIE	Construction d'une résidence intergénérationnelle à Beinheim (AG)		
	ÉPREUVE E2 : PRÉPARATION D'UNE OFFRE SOUS-ÉPREUVE E23 : ESTIMATION DES COÛTS		
Session 2018	DURÉE : 3 h 00 COEFFICIENT: 2	1806-TE PO 23	6/16

- Données économiques de votre entreprise :
 - elle est constituée 12 salariés, dont l'équipe pour le montage de l'échafaudage du chantier de Beinheim composée de 2 ouvriers (1 OE1 et 1 CP2) ;
 - le salaire est payé sur 11 mois ; l'année comporte 229 jours ouvrés (déduire le pont de l'Ascension accordé par l'entreprise et 2 jours d'AE) ;
 - l'horaire hebdomadaire est de : 40 heures / semaine ;
 - une prime de fin d'année de 400 € et une prime d'ancienneté de 20 € par mois sont attribuées à l'ensemble des salariés ;
 - les salaires sont basés sur la convention collective nationale (base de mensualisation 152 h pour 35 heures de travail hebdomadaire) ;
 - indemnité de repas exonérée de charges salariales : 7,00 €/j de présence ;
 - les temps improductifs sont estimés en moyenne à 20 minutes par jour ;
 - les charges salariales sont estimées à 88% ;
 - vous ne tiendrez pas compte des repos compensateurs ;
 - les ouvriers seront mensualisés sur la base de l'horaire hebdomadaire, soit 40 heures par semaine.

- Le coefficient entreprise (Kpv) sera déterminé par les éléments suivants :
 - les frais de chantier sont estimés à 5,5 % du D.S ;
 - les frais généraux sont estimés à 16,2 % du C.A.H.T ;
 - la marge bénéficiaire est estimée à 8 % du P.V.H.T ;

DE2.2

BACCALURÉAT PROFESSIONNEL TECHNICIEN D'ÉTUDES DU BÂTIMENT option A : ÉTUDES ET ÉCONOMIE	Construction d'une résidence intergénérationnelle à Beinheim (AG)		
	ÉPREUVE E2 : PRÉPARATION D'UNE OFFRE SOUS-ÉPREUVE E23 : ESTIMATION DES COÛTS		
Session 2018	DURÉE : 3 h 00 COEFFICIENT: 2	1806-TE PO 23	7/16

2.1. Déterminer la référence de l'échafaudage adéquat pour ce chantier :

.....

.....

.....

.....

.....

.....

.....

.....

2.2. Calculer le DH moyen d'ouvrier :

	CP2	OE1
Salaire mensuel SM35		
Horaire hebdomadaire		
Coefficient majorateur		

<u>Salaire annuel</u>	
<u>Prime</u>	
<u>Prime</u>	
Total des éléments soumis C.S	
C.S	
<u>Indemnités</u>	
Déboursé annuel	

Temps de présence /j	
Temps improductifs /j	
Temps de travail productif / j	
Temps de travail productif /an	

catégorie	CP2	OE1
DH /catégorie	27,36 €/h	
Nombre d'ouvriers par catégorie		

DH Moyen	
----------	--

DR2.1

BACCALAURÉAT PROFESSIONNEL TECHNICIEN D'ÉTUDES DU BÂTIMENT option A : ÉTUDES ET ÉCONOMIE	Construction d'une résidence intergénérationnelle à Beinheim (AG)		
	ÉPREUVE E2 : PRÉPARATION D'UNE OFFRE SOUS-ÉPREUVE E23 : ESTIMATION DES COÛTS		
Session 2018	DURÉE : 3 h 00 COEFFICIENT: 2	1806-TE PO 23	8/16

2.3. Déterminer le PUHT d'1 m² d'échafaudage pour toute la durée de la location :

2.3.4 - Calculer le prix de vente H.T. de la location de l'échafaudage :

2.3.1 - Calculer le coût, valeur DS, du transport pour l'ensemble de l'échafaudage :

.....

.....

.....

.....

.....

2.3.2 - Rechercher le coût de location mensuel, valeur DS, d'1 m² d'échafaudage :

.....

.....

.....

.....

.....

2.3.3 - Définir le temps nécessaire au montage et démontage de l'échafaudage :

.....

.....

.....

.....

.....

Désignation	Calculs / Quantités	Unité	Déboursé unitaire	DS Matériaux	DS Matériel	DS Main d'œuvre
				DS :		
				Kpv :		
				PVHT :		

Calcul du coefficient entreprise Kpv :

.....

.....

.....

2.3.5 - Déterminer le PUHT d'1 m² d'échafaudage pour toute la durée de la location :

.....

.....

DR2.2

BACCALAURÉAT PROFESSIONNEL TECHNICIEN D'ÉTUDES DU BÂTIMENT option A : ÉTUDES ET ÉCONOMIE	Construction d'une résidence intergénérationnelle à Beenheim (AG)		
	ÉPREUVE E2 : PRÉPARATION D'UNE OFFRE SOUS-ÉPREUVE E23 : ESTIMATION DES COÛTS		
Session 2018	DURÉE : 3 h 00 COEFFICIENT: 2	1806-TE PO 23	9/16

Renseignements complémentaires à l'étude n°3 :

Note du responsable de votre entreprise :

À l'aide du bordereau de prix de l'entreprise, vous estimerez le lot Canalisations-Cuves de récupération des EP de la Résidence Intergénérationnelle de Beinheim, avec une marge bénéficiaire de 6% / PVHT.

Estimation des coûts

ÉTUDE n°3

SITUATION PROFESSIONNELLE :

Le responsable de votre entreprise vous demande de compléter le DQE du **lot n°10- Cuves de récupération eaux pluviales et canalisations** de la résidence intergénérationnelle de Beinheim, à l'aide du bordereau de prix de l'entreprise.

ON DONNE :	Documents papier	Fichiers numériques
<p><i>Dossier de base commun aux épreuves E2 et E3</i></p> <p>Documents techniques :</p> <ul style="list-style-type: none">- extrait du bordereau de l'entreprise <p>Le logiciel BIM Vision</p> <p>Document étude</p> <p>Documents réponses</p>	<p>DE3</p> <p>DR3.1</p>	<p>DT6_E23.pdf</p> <p>BIMvision®</p> <p>et la maquette.ifc</p> <p>DR3.2_E23.xls</p>

ON DEMANDE :

Sur le document réponse **DR3.1**

- 3.1. Rechercher les différents \emptyset utilisés pour le réseau EP et le \emptyset des regards de visite ;
- 3.2. Calculer les PVHT unitaires des ouvrages adaptés à votre entreprise.

Sur le document réponse numérique **DR3.2.xls**

- 3.3. Compléter le DQE du lot Canalisations-Cuves E.P. ;
- 3.4. Enregistrer votre travail sous le nom « **DR3.2 suivi de votre N° de candidat** » ;
- 3.5. Préparer une présentation en vue d'une sortie noir et blanc sur A4 portrait ;
- 3.6. Imprimer votre présentation.

ON EXIGE :

- une démarche cohérente ;
- la collecte des éléments nécessaires à la détermination des PVHT ;
- des résultats exacts.

DE3

BACCALAURÉAT PROFESSIONNEL TECHNICIEN D'ÉTUDES DU BÂTIMENT option A : ÉTUDES ET ÉCONOMIE	Construction d'une résidence intergénérationnelle à Beinheim (AG)		
	ÉPREUVE E2 : PRÉPARATION D'UNE OFFRE SOUS-ÉPREUVE E23 : ESTIMATION DES COÛTS		
Session 2018	DURÉE : 3 h 00 COEFFICIENT: 2	1806-TE PO 23	10/16

3.1. Rechercher les différents Ø utilisés pour le réseau EP et le Ø des regards de visite :

.....

.....

.....

.....

.....

3.2. Calculer les PVHT unitaires des ouvrages adaptés à votre entreprise :

Codes	Désignation	U	CR	PVHT

Base Nationale des Sujets d'Examens de l'enseignement professionnel

DR3.1

BACCALURÉAT PROFESSIONNEL TECHNICIEN D'ÉTUDES DU BÂTIMENT option A : ÉTUDES ET ÉCONOMIE	Construction d'une résidence intergénérationnelle à Beinheim (AG)		
	ÉPREUVE E2 : PRÉPARATION D'UNE OFFRE SOUS-ÉPREUVE E23 : ESTIMATION DES COÛTS		
Session 2018	DURÉE : 3 h 00 COEFFICIENT: 2	1806-TE PO 23	11/16

BACCALAURÉAT PROFESSIONNEL
 TECHNICIEN D'ÉTUDES DU BÂTIMENT
Option A: ÉTUDES ET ÉCONOMIES



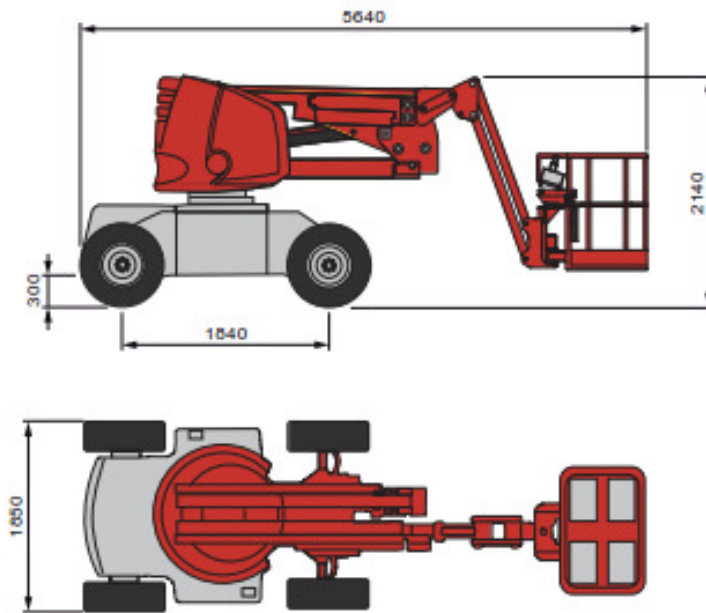
ÉPREUVE E2	PRÉPARATION D'UNE OFFRE
SOUS-ÉPREUVE E23	ESTIMATION DES COÛTS

DOCUMENTS TECHNIQUES	N° papier	N° numérique
- Loxam® : location nacelle	DT1	
- Kiloutou® pro : location nacelle	DT2	
- Convention collective nationale : grille salaire « ouvriers du bâtiment »		DT3_E23.pdf
- Classe de charges des échafaudages de pied	DT4	
- Remorque + conteneur de chez Comabi®	DT4	
- Horaire mensuel et coefficients applicables	DT4	
- Planning prévisionnel TCE	DT5	
- Extrait bordereau de prix entreprise		DT6_E23.pdf

BACCALAURÉAT PROFESSIONNEL TECHNICIEN D'ÉTUDES DU BÂTIMENT option A : ÉTUDES ET ÉCONOMIE	Construction d'une résidence intergénérationnelle à Beinheim (AG)		
	ÉPREUVE E2 : PRÉPARATION D'UNE OFFRE SOUS-ÉPREUVE E23 : ESTIMATION DES COÛTS		
Session 2018	DURÉE : 3 h 00 COEFFICIENT: 2	1806-TE PO 23	12/16

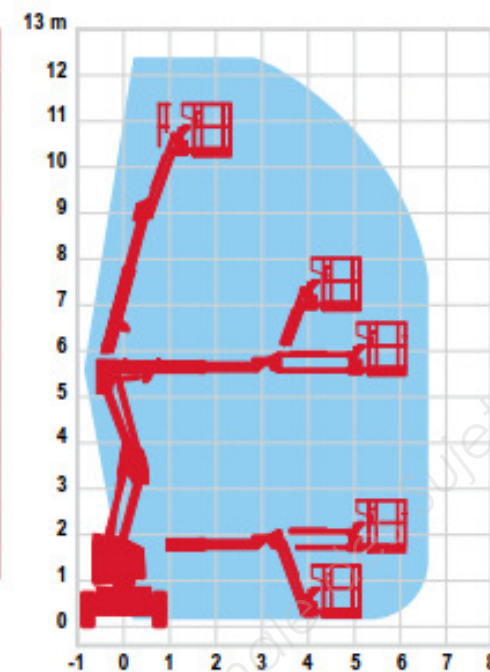
LOXAM® Haguenau

LOCATION : (Prix HT, hors assurances, hors transport, hors consommables)



NACELLE AUTOMOTRICE DIESEL HA12PX	
Code produit	049 0038
Hauteur de travail	12,30 m
Hauteur de plancher	10,30 m
Déport maxi	6,60 m
Charge maxi dans le panier	230 kg
Bras articulé	Oui
Moteur	Diesel
Capacité du réservoir carburant	65 l
Pente maxi	40%
Rotation tourelle	360°
Dévers maxi admissible	5°
Rayon de braquage extérieur	3,88m
Vitesse de translation	4,5 km/h
Poids	5540 kg

Document non contractuel



Tarif 1 jour :	242 €
Tarif 2 à 4 jours (prix par jour) :	200 €
Tarif 5 à 19 jours (prix par jour) :	182 €
Tarif 20 jours et plus (par jour) :	147 €

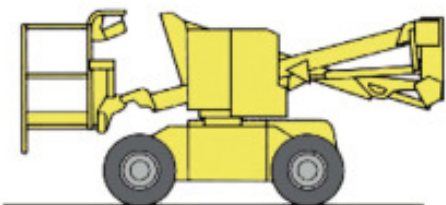
Consommable :

- NACELLE automotrice diesel :
 - consommation 4 litres par heure, estimation 25 litres /jour
 - coût du litre : 1,15 € / l
 - Assurance location : 9 % / tarif HT de location
- Transport tout compris (chargement/déchargement + aller/retour) : en fonction de la distance aller du lieu de location au chantier :
 - Rayon jusqu'à 10 km : 72,00 €
 - Rayon de 10 à 20 km : 108,00 €
 - Rayon de 20 à 30 km : 146,00 €
 - Rayon supérieur à 30 km : 3 €/km supplémentaire

BACCALAURÉAT PROFESSIONNEL TECHNICIEN D'ÉTUDES DU BÂTIMENT option A : ÉTUDES ET ÉCONOMIE	Construction d'une résidence intergénérationnelle à Beinheim (AG)		
	ÉPREUVE E2 : PRÉPARATION D'UNE OFFRE SOUS-ÉPREUVE E23 : ESTIMATION DES COÛTS		
Session 2018	DURÉE : 3 h 00 COEFFICIENT: 2	1806-TE PO 23	13/16

Nacelle automotrice articulée télescopique - 12 m - 4 x 4 tout-terrain

→ Haulotte HA12DX / Lombardini LDW1 404



CARACTÉRISTIQUES

- Diesel - 4 roues motrices - 4 x 4
- Hauteur de travail maxi. : 12,20 m
- Hauteur plancher : 10,20 m
- Déport maxi. : 6,50 m (à 6,00 m de hauteur)
- Charge maxi. en nacelle : 230 kg / 2 personnes
- Pente admissible : 40 % (position basse + accès)
- Rotation : 360°
- Rayon de braquage extérieur : 3,45 m
- Garde au sol : 25 cm
- Dimensions panier (L x l x H) : 1,20 x 0,76 x 1,10 m
- Dimensions au sol (L x l x H) : 4,61 x 1,80 x 2,10 m
- Dimensions position de travail (L x l) : 2,55 x 1,80 m
- Poids total : 4,80 T
- 2 vitesses de déplacement : 1,5 à 5 km/h
- Diesel 31 CV - réservoir 65 L
- Blocage de différentiel
- Pneus mousse increvables

ÉQUIPEMENTS

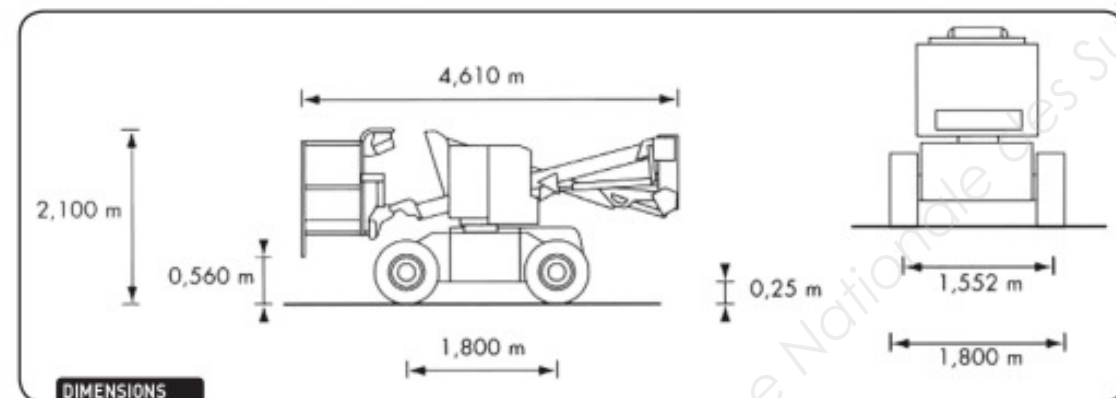
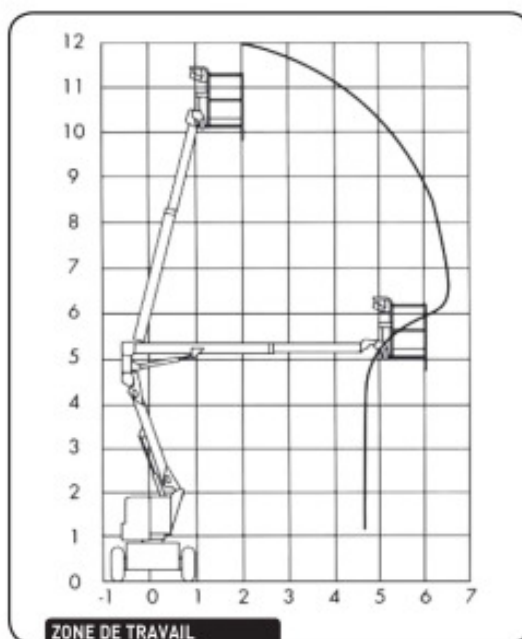
- Compteur horaire
- Blocage de différentiel commandé en panier

SÉCURITÉ

- Vitesse lente en position travail
- Contrôleur de charge en nacelle : 230 kg avec asservissement
- Arrêt d'urgence
- Pompe à main de secours / descente d'urgence
- Indicateur de dévers 5° avec alarme sonore, asservissement à la déclivité
- Système homme-mort au poste de commandes
- Mise en roue libre

DOMAINES D'APPLICATION

- Utilisation en milieu TP/BTP, tout terrain, travaux extérieurs, endroits d'accès difficile.
- La géométrie de l'élevateur permet le passage au-dessus d'obstacles.



KELOUTOU

KILOUTOU® PRO Lampertheim

LOCATION : (Prix HT, assurance comprise, hors transport, hors consommable)

260€00*
HT/jour
1 à 3 jours
222€00*
HT/jour
4 à 20 jours
182€00*
HT/jour
21 jours et +
415€00*
HT
Par week-end

- Consommable :
 - ½ plein par jour (diesel 1,15 €/l)
- Transport : frais kilométrique : 2.40 € HT/km

DT2

BACCALAURÉAT PROFESSIONNEL TECHNICIEN D'ÉTUDES DU BÂTIMENT option A : ÉTUDES ET ÉCONOMIE	Construction d'une résidence intergénérationnelle à Beenheim (AG)		
	ÉPREUVE E2 : PRÉPARATION D'UNE OFFRE SOUS-ÉPREUVE E23 : ESTIMATION DES COÛTS		
Session 2018	DURÉE : 3 h 00 COEFFICIENT: 2	1806-TE PO 23	14/16

CLASSEMENT DES ÉCHAFAUDAGES

Les échafaudages à composants préfabriqués sont classés en fonction des charges de calcul des surfaces de travail.

Charges de service sur les surfaces de travail

Classe de charge*	Charge uniformément répartie (q_1) DaN/m ²	Charge concentrée sur une surface de 500 x 500 mm (F_1) DaN	Charge concentrée sur une surface de 200 x 200 mm (F_2) DaN
1	75	150	100
2	150	150	100
3	200	150	100
4	300	300	100
5	450	300	100
6	600	300	100

REMORQUE + CONTENEUR DE 120 A 160 M² utilisés pour le transport des échafaudages



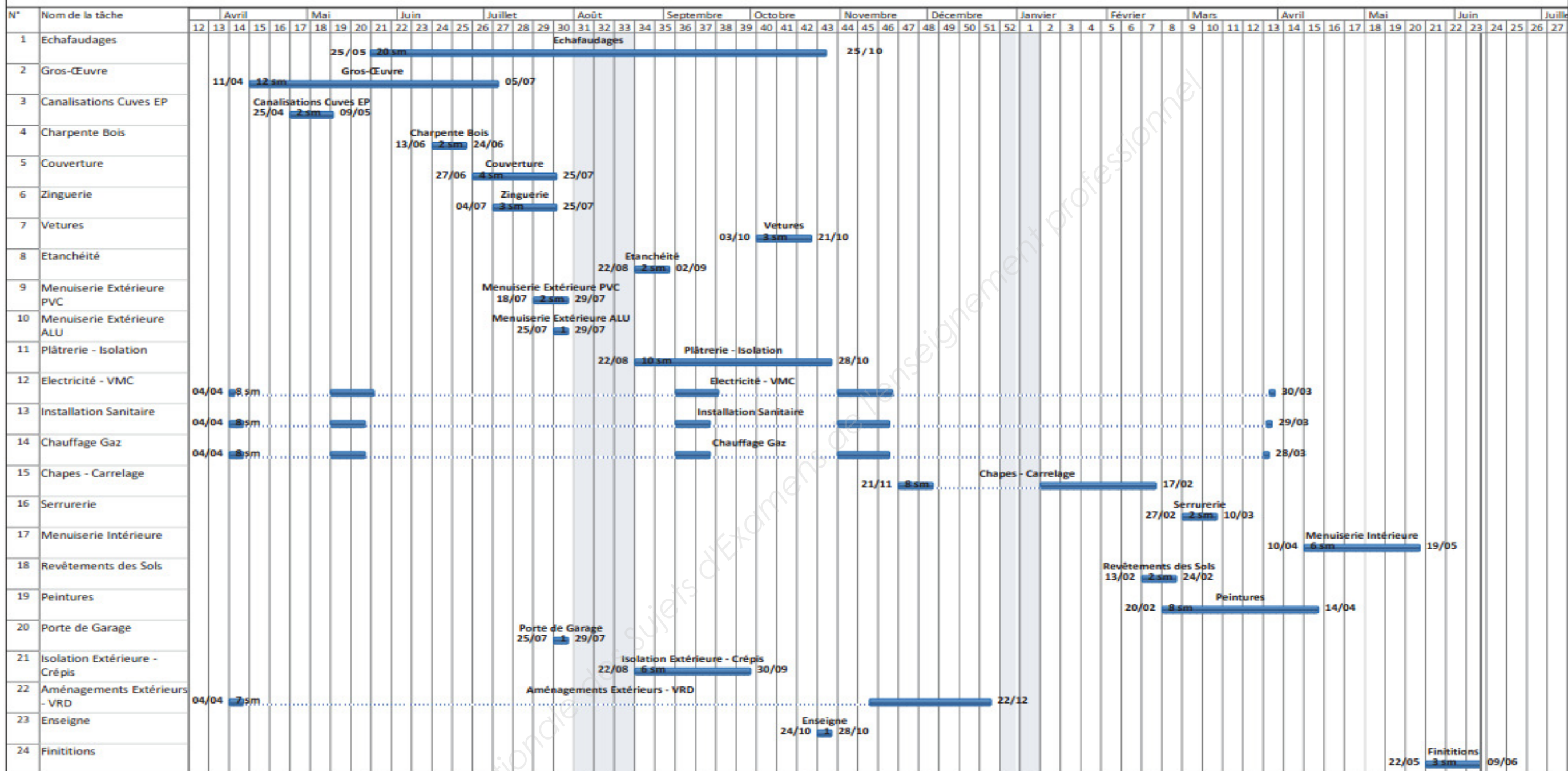
HORAIRE MENSUEL ET COEFFICIENTS APPLICABLES SELON HORAIRE HEBDOMADAIRE DE RÉFÉRENCE

Horaire hebdomadaire de référence (h/s)	Horaire mensuel forfaitaire (h/mois)	Coefficient majorateur à appliquer sur la base de 35 h/s
35	152	1,000
36	156	1,036
37	161	1,071
38	165	1,107
39	169	1,143
40	174	1,179
41	179	1,214
42	183	1,250

DT4

BACCALURÉAT PROFESSIONNEL TECHNICIEN D'ÉTUDES DU BÂTIMENT option A : ÉTUDES ET ÉCONOMIE	Construction d'une résidence intergénérationnelle à Beinheim (AG)		
	ÉPREUVE E2 : PRÉPARATION D'UNE OFFRE SOUS-ÉPREUVE E23 : ESTIMATION DES COÛTS		
Session 2018	DURÉE : 3 h 00 COEFFICIENT: 2	1806-TE PO 23	15/16

Planning des Travaux



ANNEXE AU C.C.A.P.
Construction d'une Résidence
Intergénérationnelle à BEINHEIM

Démarrage des travaux : 4 avril

Cachet de l'entreprise et signature :

Le délai d'exécution est indiqué en semaine
 (1 colonne = 1 semaine)
 Chaque semaine correspond à 5 jours ouvrés

DT5

BACCALAURÉAT PROFESSIONNEL TECHNICIEN D'ÉTUDES DU BÂTIMENT option A : ÉTUDES ET ÉCONOMIE	Construction d'une résidence intergénérationnelle à Beenheim (AG)		
	ÉPREUVE E2 : PRÉPARATION D'UNE OFFRE SOUS-ÉPREUVE E23 : ESTIMATION DES COÛTS		
Session 2018	DURÉE : 3 h 00 COEFFICIENT: 2	1806-TE PO 23	16/16