



**LE RÉSEAU DE CRÉATION  
ET D'ACCOMPAGNEMENT PÉDAGOGIQUES**

**Ce document a été mis en ligne par le Réseau Canopé  
pour la Base Nationale des Sujets d'Examens de l'enseignement professionnel.**

**Ce fichier numérique ne peut être reproduit, représenté, adapté ou traduit sans autorisation.**

## CONSIGNES AUX CANDIDATS

### REMARQUES RÉGLEMENTAIRES

L'usage de tout modèle de calculatrice, avec ou sans mode examen, est autorisé.

Tous documents, autres que ceux fournis, sont formellement interdits.

Le sujet comporte 10 pages numérotées de 1/10 à 10/10.

Assurez-vous qu'il est complet

Documents dossier de base	DB
Documents réponses	DR
Documents techniques	DT

Pour une meilleure lisibilité, utiliser les documents numérisés.

### NOTA

Vous rendrez obligatoirement tous les DR, même si vous n'avez pas traité toutes les questions.

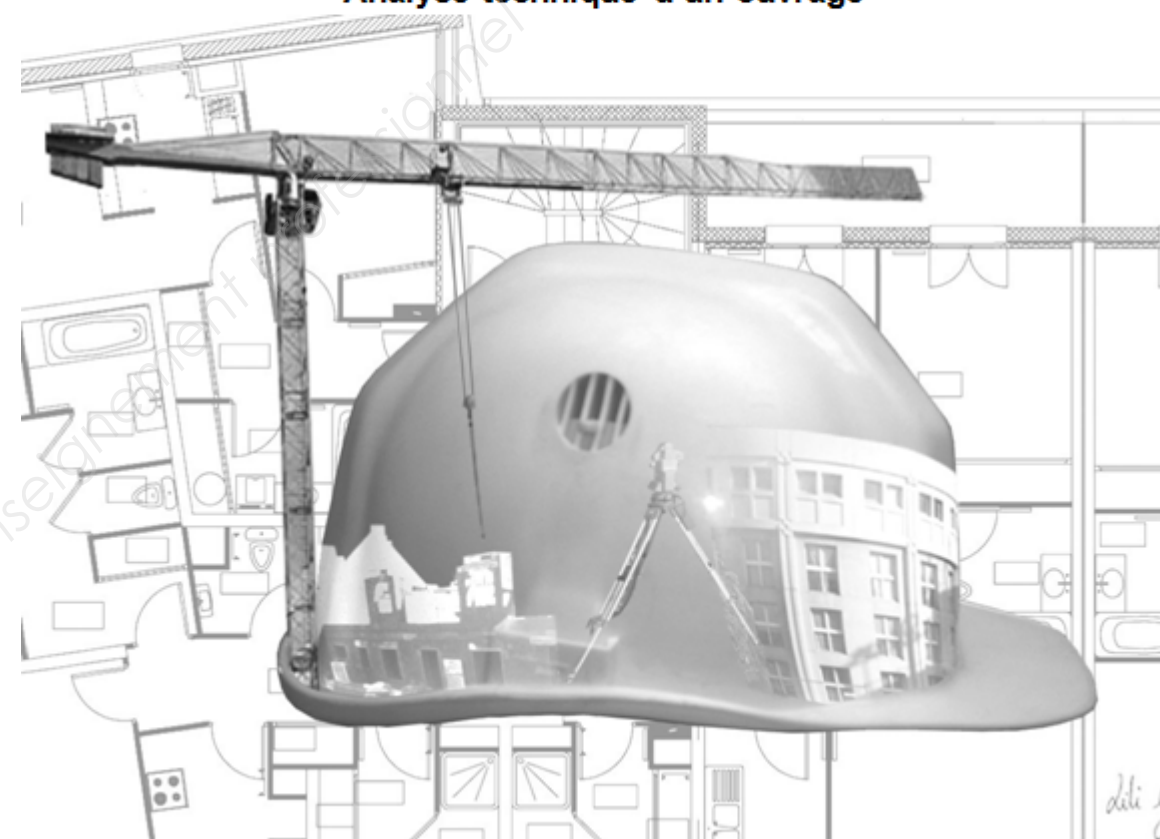
Les questions peuvent être traitées séparément.

Tous les DR seront regroupés et agrafés dans une « copie d'examen » servant de chemise globale.

BACCALAURÉAT PROFESSIONNEL

**TECHNICIEN DU BÂTIMENT  
ORGANISATION ET RÉALISATION DU GROS ŒUVRE**

**ÉPREUVE E.2 - UNITÉ U21  
Analyse technique d'un ouvrage**



### SOMMAIRE

	Support papier	Support numérisé
Documents Réponses	DR1 à DR8	DR5
Documents Techniques		DT1 à DT5

### DOSSIER ÉTUDES

N° Études	Activités	Temps conseillé	Barème
Étude 1	Analyse du Sous-sol	1h30	69
Étude 2	Étude d'armatures	1h00	56
Étude 3	Étude du balcon 302	1h00	45
Étude 4	Choix de la grue	30min	30
	Total =	4h00	/200

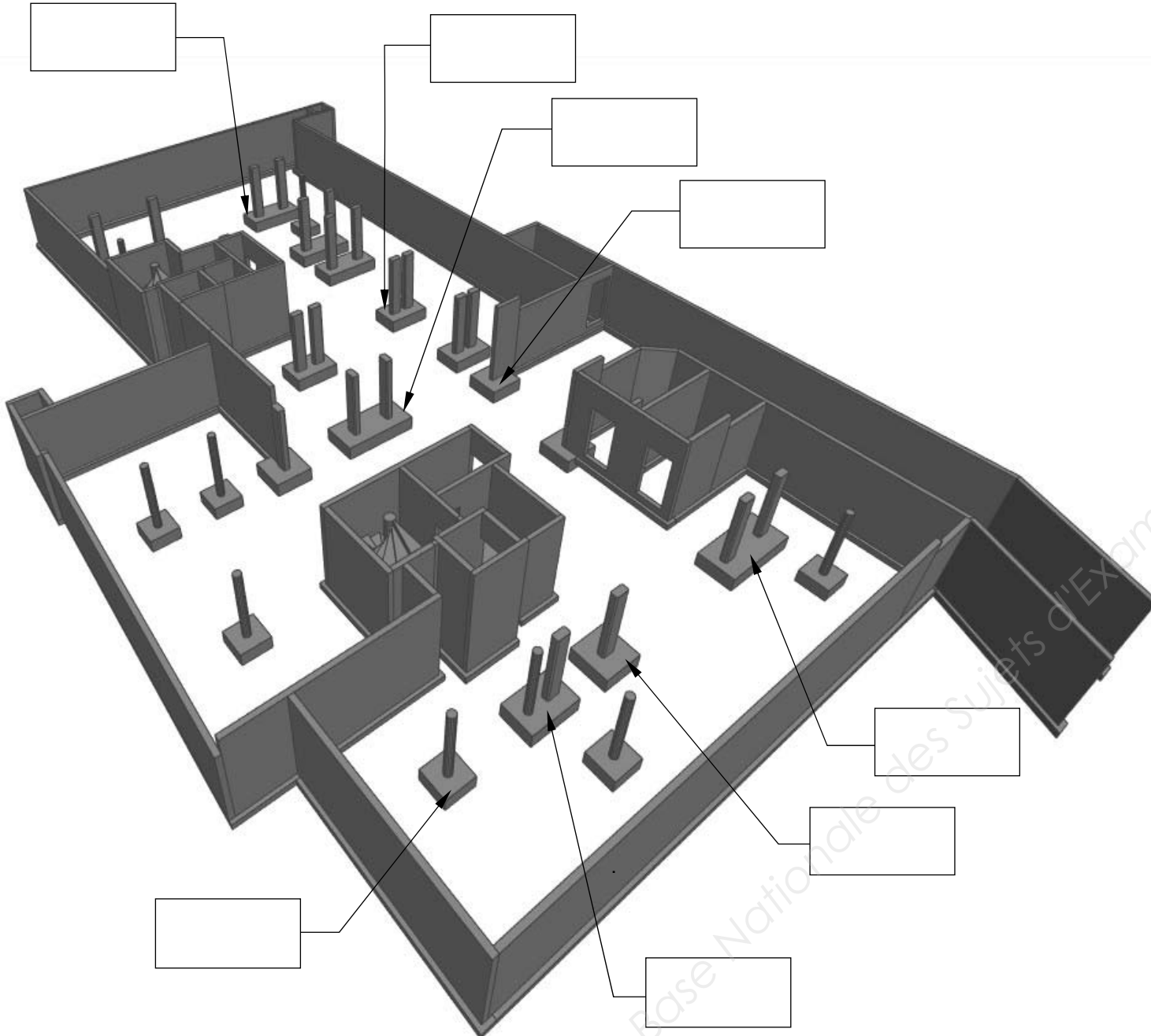
### ÉTUDE 1 : ANALYSE DES FONDATIONS

Dans le cadre d'une réunion de préparation de chantier, vous êtes amené à décoder les plans du sous-sol et le plan de fondations

**Question 1.1** Indiquer sur la perspective le repère des semelles isolées SI ciblés par les flèches.

**DB6**

**Critères :** les repères sont correctement placés.



**Question 1.2** Compléter le tableau de désignation des semelles isolées SI et des semelles filantes SF.

**DB6**

**Critères :** le tableau est correctement complété.

Référence Semelle	Longueur en cm	Largeur en cm	Hauteur en cm
<b>SI1</b>	<b>100</b>	<b>100</b>	<b>25</b>
<b>SF1</b>			
<b>SF2</b>			

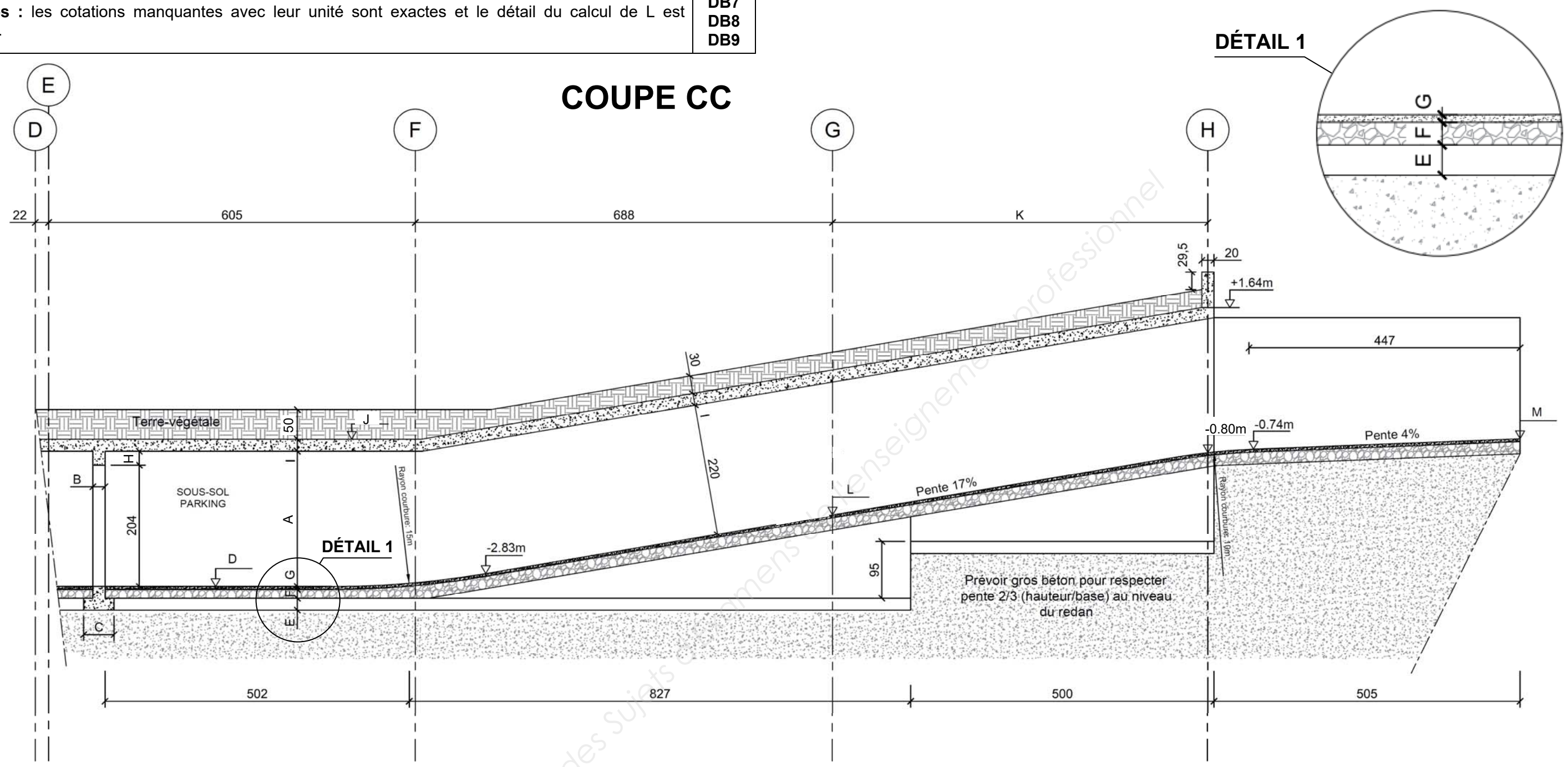
TOTAL : ..... / 11

**DR1**

**Question 1.3 Retrouver** les cotes manquantes de la coupe CC.

**Critères** : les cotations manquantes avec leur unité sont exactes et le détail du calcul de L est correct.

DB6  
DB7  
DB8  
DB9



A	B	C	D	E	F	G	H	I	J	K	L	M

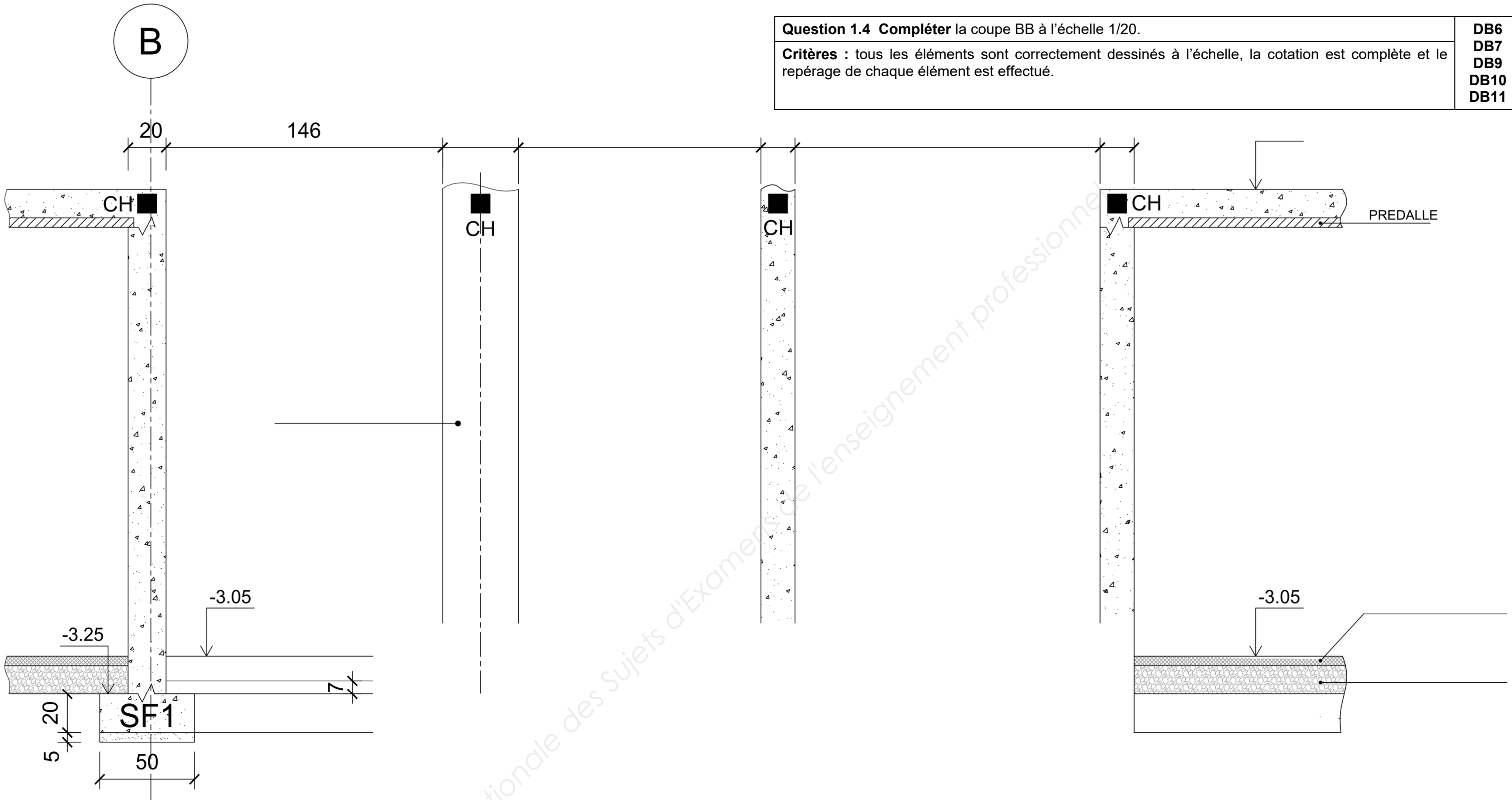
Échelle indéterminée

► Détail du calcul de L (travailler entre les files G et H):  
.....  
.....

TOTAL : ..... / 28 **DR2**

DB6  
DB7  
DB9  
DB10  
DB11

**Question 1.4 Compléter** la coupe BB à l'échelle 1/20.  
**Critères :** tous les éléments sont correctement dessinés à l'échelle, la cotation est complète et le repérage de chaque élément est effectué.



**COUPE BB**  
Échelle 1/20

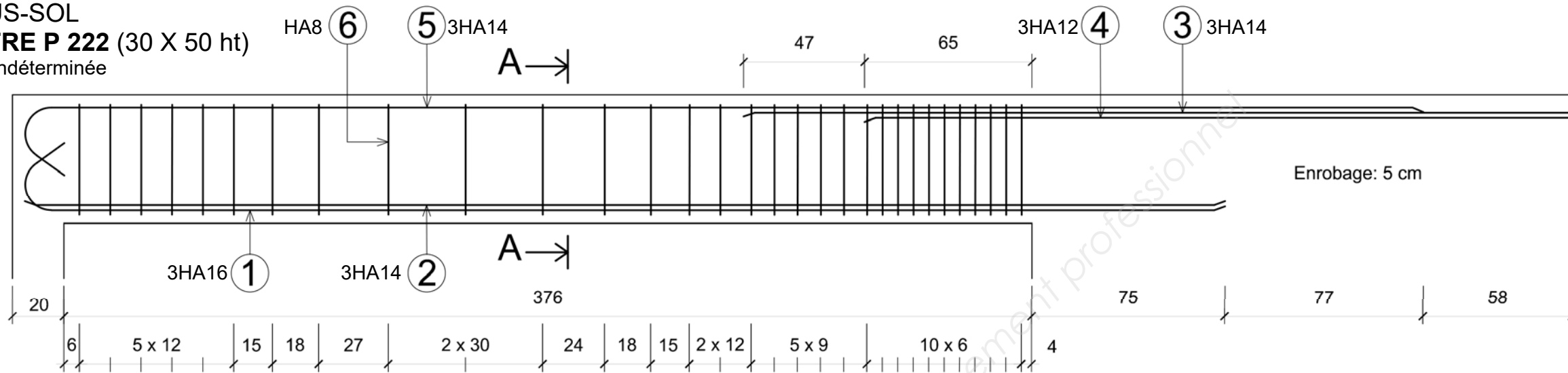
**Nota:** arases supérieures des semelles isolées et semelles filantes alignées au niveau -3,25 m

TOTAL : ..... / 30 **DR3**

**ÉTUDE 2 : ÉTUDE D'ARMATURES**

Afin de pouvoir réaliser la structure du sous-sol, vous êtes chargé d'étudier les armatures de certains éléments en vue de la commande d'acier.

**SOUS-SOL**  
**ÉLEVATION POUTRE P 222 (30 X 50 ht)**  
Échelle indéterminée



**Question 2.1 Compléter** la coupe AA de la poutre P222.

**Critères** : la coupe est réalisée à l'échelle selon les conditions de réalisation ; les armatures sont dessinées correctement ; la cotation et le repérage des aciers sont en concordance avec le bordereau.

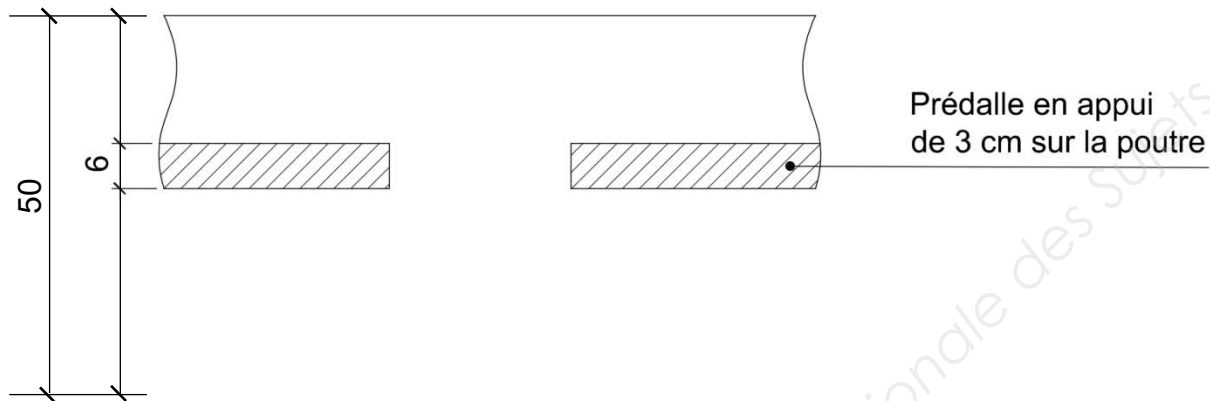
**DB7**  
**DB9**

**Question 2.2 Remplir** le bordereau d'armatures de la poutre P222.

**Critères** : le bordereau est correctement rempli, les calculs des longueurs développées sont rédigés et les croquis sont réalisés et cotés selon le façonnage demandé.

**DT2**

Repère	Nuance	Diamètre (en mm)	Nombre	Détail du calcul	Longueur Développée (en cm)	Croquis coté
1	HA					
2	HA					
3	HA					
4	HA					
5	HA					
6	HA					



**POUTRE P 222**  
**COUPE AA**  
Échelle 1/10

TOTAL : ..... / 26

**DR4**

Le tableau se situe sur le fichier informatique Excel « DR5 - Armatures des poteaux du sous-sol »

Tableau à remplir sur Excel puis à imprimer en A3.

DR5 àagrafer au-dessus de cette ligne

**Question 2.3 Compléter** le tableau DR5 « RÉCAPITULATIF ARMATURES DES POTEAUX » sur Excel en remplissant d'abord le tableau 1, puis le 2 et enfin le 3.

**Critères** : le tableau est correctement rempli.

DB6  
DT2  
DT3

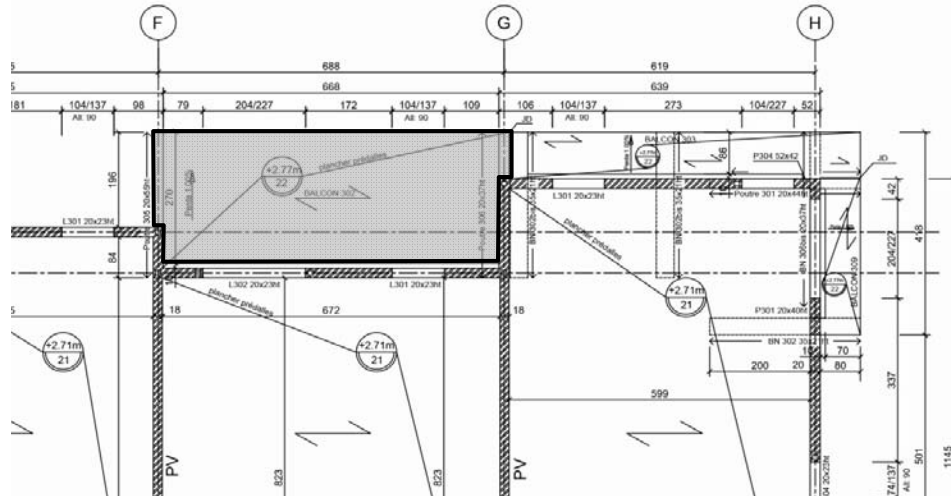
TOTAL : ..... /30

**DR5**

**ÉTUDE 3 : ÉTUDE DU BALCON 302**

Vous devez étudier la prédalle du balcon 302 du RDC afin de pouvoir choisir le système de levage sur le chantier.

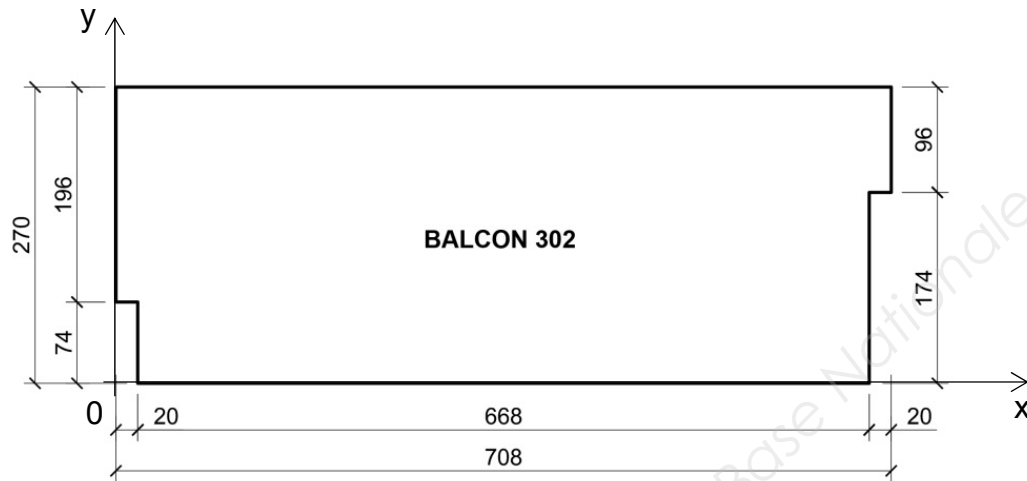
**EXTRAIT DU PLAN DE COFFRAGE PLANCHER HAUT RDC**



Les balcons sont réalisés à l'aide de prédalles épaisseur 5 cm

**Question 3.1 Désigner** les surfaces élémentaires sur la vue en plan de la prédalle du balcon.

**Critères :** les surfaces élémentaires sont clairement dessinées et repérées sur la vue en plan.



**Question 3.2 Déterminer** la position du centre de gravité (CDG) de la prédalle du balcon 302 du RDC.

**Critères :** la désignation des surfaces élémentaires est correcte et pertinente, le principe de calcul est respecté, et les résultats sont exacts (CDG à +/- 1 cm en x et y).

DÉSIGNATION DES SURFACES ÉLÉMENTAIRES	SURFACE $S_i$ (m <sup>2</sup> )	POSITION DU CDG DE LA SURFACE ÉLÉMENTAIRE $X_{gi}$ (m)	$S_i \times X_{gi}$	POSITION DU CDG DE LA SURFACE ÉLÉMENTAIRE $Y_{gi}$ (m)	$S_i \times Y_{gi}$
<b>Total <math>S_i =</math></b>	<input type="text"/>	<b>Total <math>S_i \times X_{gi} =</math></b>	<input type="text"/>	<b>Total <math>S_i \times Y_{gi} =</math></b>	<input type="text"/>

$$X_g = \frac{\text{Total } S_i \times X_{gi}}{\text{Total } S_i} = \dots\dots\dots$$

$$Y_g = \frac{\text{Total } S_i \times Y_{gi}}{\text{Total } S_i} = \dots\dots\dots$$

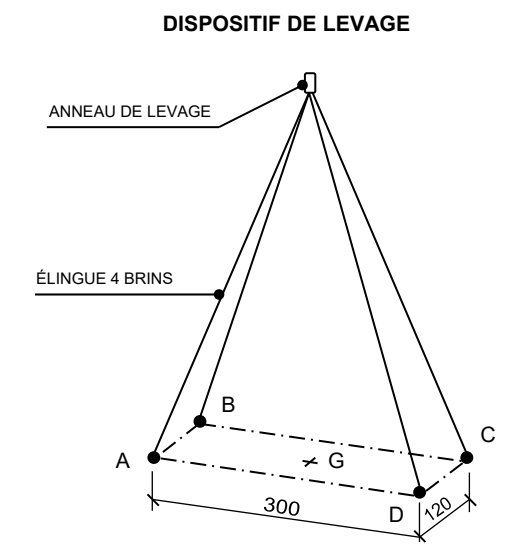
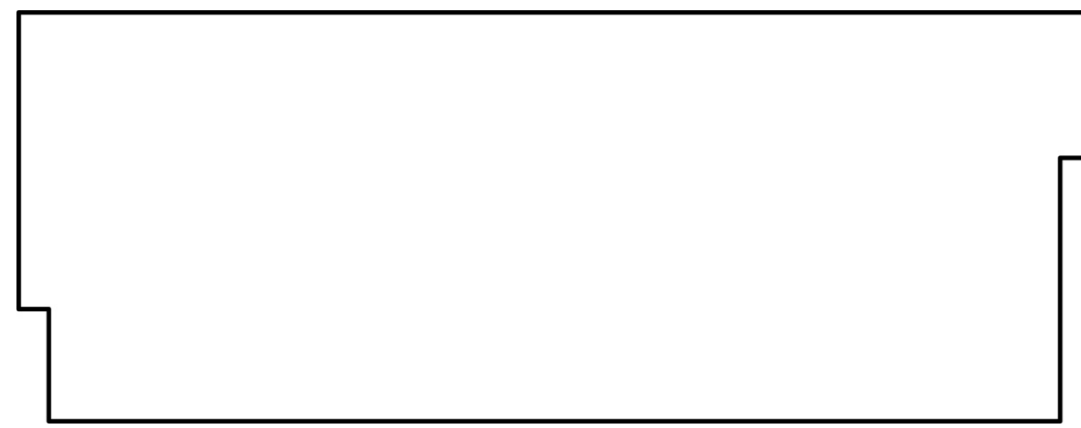
$$X_g = \dots\dots\dots$$

$$Y_g = \dots\dots\dots$$

**Question 3.3 Positionner et coter** le centre de gravité G sur la vue en plan du balcon échelle 1/50 ;

**Positionner et coter** les quatre points de levage A,B,C,D par rapport au centre de gravité et selon le dispositif proposé.

**Critères :** le centre de gravité et les points de levage sont bien positionnés et bien cotés.



Balcon échelle 1/50

TOTAL : ..... / 31 **DR6**



**Question 3.4 Déterminer** la masse M de la prédalle étudiée et en **déduire** son poids P.

**Critères** : le principe de calcul est correct, les unités sont respectées, les résultats sont exacts et arrondis au millième.

**Renseignements complémentaires :**

- la masse volumique du béton est égale à 2500 kg/m<sup>3</sup> et on prendra g = 10 m.s<sup>-2</sup> ;
- l'épaisseur des prédalles balcon est de 5 cm ;
- pour la suite de l'épreuve on prendra en compte une surface de balcon de 19 m<sup>2</sup>.

Nota : préciser l'unité du résultat

► Volume V = .....  
V = .....

► Masse élément M = .....

► Poids élément P = M x g = .....N  
..... daN

**Question 3.5 Déterminer** l'effort maximum par point de levage en phase de manutention, en **déduire** la boucle de levage à mettre en œuvre à partir de l'extrait de documentation technique donnée.

**Critères** : le résultat est exact à 10 daN près. Le choix et la désignation de la boucle de levage sont corrects.

DT1

**Renseignements complémentaires :**

- pour la pose des balcons, on dispose d'une grue à tour fixe dont la vitesse de levage est inférieure à 1 m/s ;
- on prendra pour la suite P = 2380 daN.

Fb =  $\frac{P_{\text{balcon}}}{\text{Nombre de point de levage}} \times Cd =$   
Fb = ..... daN = ..... kN

► Désignation et référence de la boucle de levage à utiliser :  
.....

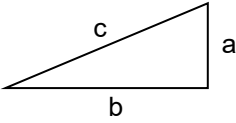
**Question 3.6** À partir du principe d'élingage donné, **déterminer** la longueur minimale des brins de l'élingue.

À partir de l'extrait de documentation technique donné en DT, **choisir** l'élingue à mettre en œuvre (caractéristiques et référence).

**Critères** : le principe de calculs est correct, les résultats sont donnés à +/- 5 cm, le choix et la désignation de l'élingue sont corrects et la conclusion est pertinente.

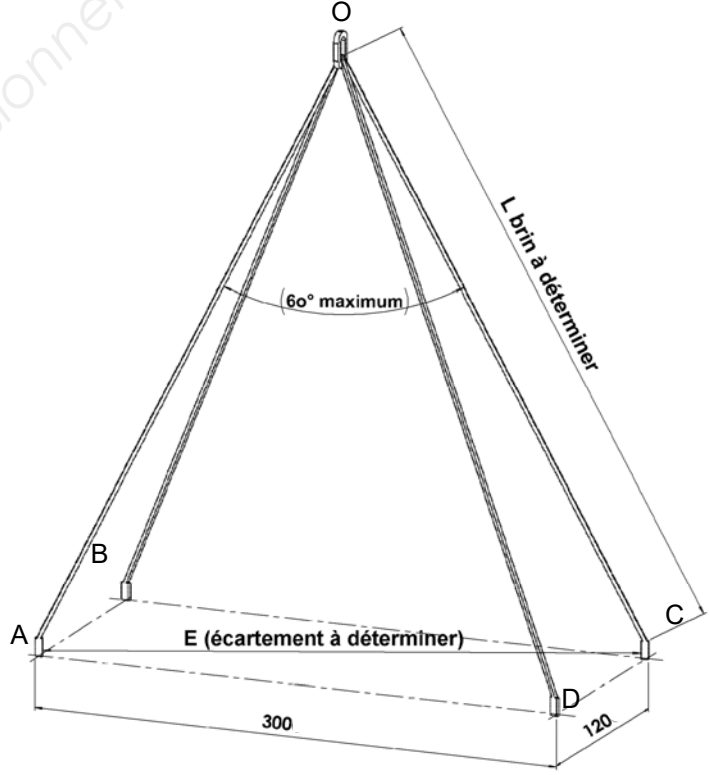
DT1

**Informations complémentaires:**



Théorème de Pythagore:

$c = \sqrt{a^2 + b^2}$



► Écartement E : .....

► Longueur mini du brin = ..... (Triangle AOC équilatéral)

► CHOIX DE L'ÉLINGUE			
Diamètre Chaine (mm)	CMU (t)	Longueur Brins (m)	Référence

TOTAL : ..... / 14 **DR7**

### ÉTUDE 4 : CHOIX DE LA GRUE

Vous devez étudier les masses des gros éléments du chantier afin de pouvoir choisir le système de levage.

<b>Question 4.1</b> En vous aidant de la maquette numérique, <b>donner</b> la masse des escaliers préfabriqués du sous-sol.	<b>DB5 DB6 DB11</b>
<b>Critères :</b> les résultats et les calculs sont exacts.	

Sélectionner dans le logiciel BIM Vision le bon type de matériaux. Les escaliers sont en **béton armé d'une masse volumique de 2500 kg/m<sup>3</sup>**.

► Masse des volées de l'escalier Bâtiment A : ..... kg

► Masse du poteau rond de l'escalier Bâtiment A : ..... kg

---

**MASSE TOTALE ESCALIER BÂTIMENT A :** ..... kg

► Masse des volées de l'escalier Bâtiment B : ..... kg

► Masse du poteau rond de l'escalier Bâtiment B : ..... kg

---

**MASSE TOTALE ESCALIER BÂTIMENT B :** ..... kg

<b>Question 4.2</b> Calculer la masse de la benne à béton remplie.	<b>DT4</b>
<b>Critères :</b> les résultats sont exacts.	

La benne utilisée sur le chantier est la **1016 Benne à tuyau à entonnoir 1500 litres**.

*Rappel :* la masse volumique du béton sans armatures = 2300 kg/m<sup>3</sup>

► Masse de la benne vide : ..... kg

► Masse de 1 500 l de béton (*Détailler le calcul*) : ..... kg

---

**MASSE TOTALE BENNE À BÉTON REMPLIE :** ..... kg

<b>Question 4.3</b> Vérifier la grue nécessaire pour le chantier.	<b>DB7 DT5</b>
<b>Critères :</b> les éléments sont correctement renseignés.	

**Informations complémentaires :**  
Flèche de 40 m avec double chariots en fonction Potain +

Éléments	Masse en t	Masse x 1.15 (coefficient dynamique) en t	Distance en m CDG socle de la grue → CDG de l'élément sur le chantier	Possibilité pour la grue (oui / non)
			<b>Grue fixe MDT 189</b>	
1016 Benne à tuyau à entonnoir 1 500 litres remplie	3,9		32	
Escalier Bât. A	5,6		16	
Escalier Bât. B	5,3		6	
Prémur de 20	5,5		36	
Prémur de 20	5,5		32	

**La grue fixe MDT 189 suffit-elle pour le chantier entier ?**

Oui       Non

En sachant que votre entreprise n'a pas les moyens financiers de louer 2 grues durant tout le chantier, et que les prémurs de 20 ne se posent qu'au sous-sol, **quelle solution proposez-vous ?**

.....

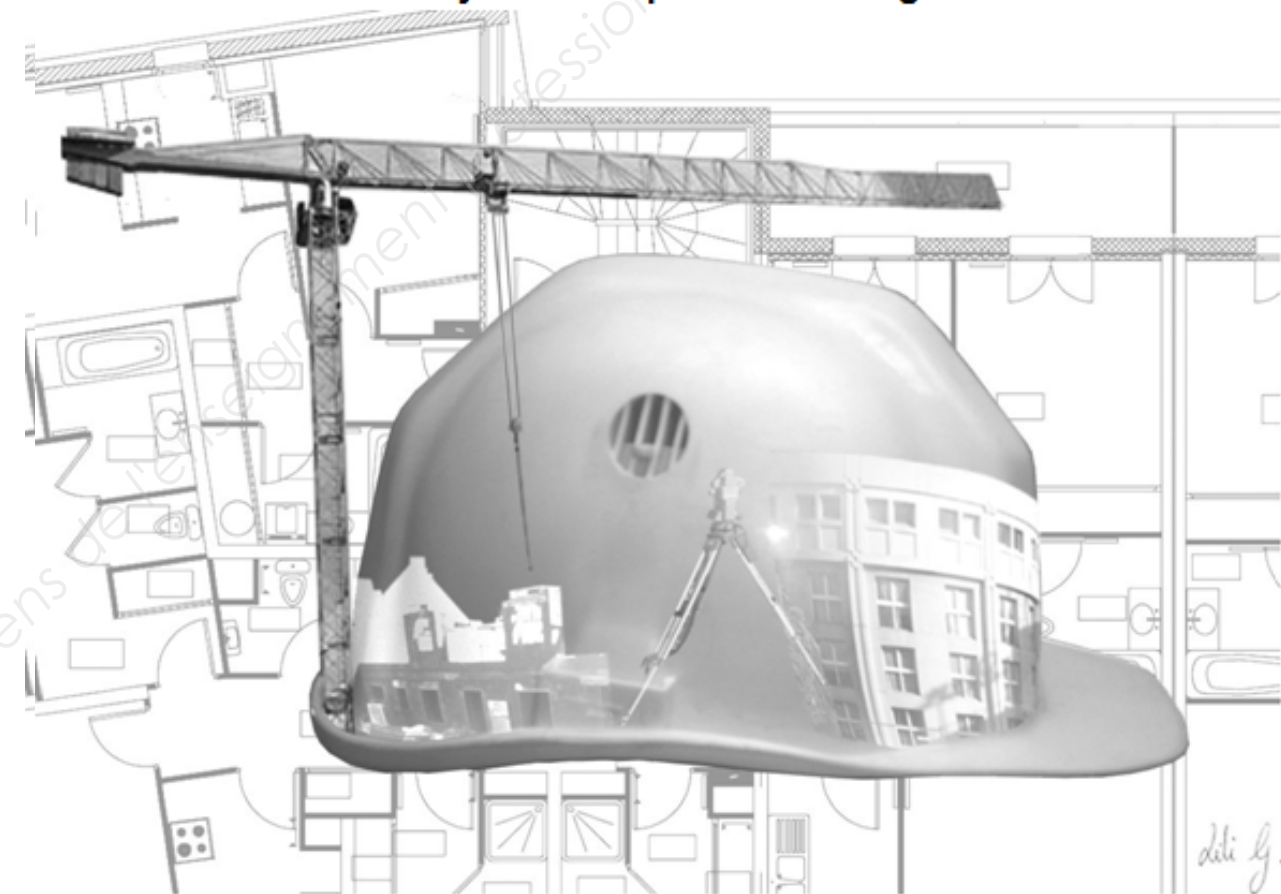
.....

.....

<b>TOTAL :</b> ..... / 30	<b>DR8</b>
---------------------------	------------

**BACCALAURÉAT PROFESSIONNEL**  
**TECHNICIEN DU BÂTIMENT**  
**ORGANISATION ET RÉALISATION DU GROS ŒUVRE**

**ÉPREUVE E.2 - UNITÉ U21**  
**Analyse technique d'un ouvrage**



**SOMMAIRE DOSSIER TECHNIQUE**

N° DT	Documents techniques numérisés	Nombre de pages
DT 1	Fiche technique élingage	1
DT 2	Calculs des armatures	1
DT 3	Carnet de poteaux du sous-sol	5
DT 4	Fiche technique de bennes à béton	1
DT 5	Fiche technique grue MDT 189	3