



**LE RÉSEAU DE CRÉATION  
ET D'ACCOMPAGNEMENT PÉDAGOGIQUES**

**Ce document a été mis en ligne par le Réseau Canopé  
pour la Base Nationale des Sujets d'Examens de l'enseignement professionnel.**

**Ce fichier numérique ne peut être reproduit, représenté, adapté ou traduit sans autorisation.**

**BACCALAUREAT PROFESSIONNEL  
INTERVENTIONS SUR LE PATRIMOINE BATI  
OPTION A - MAÇONNERIE**

**Session 2018**

**U32 – Réalisation d'une intervention  
(domaine d'intervention : maçonnerie)**

**Durée : 14 heures    Coefficient : 4**

**DOSSIER SUJET**

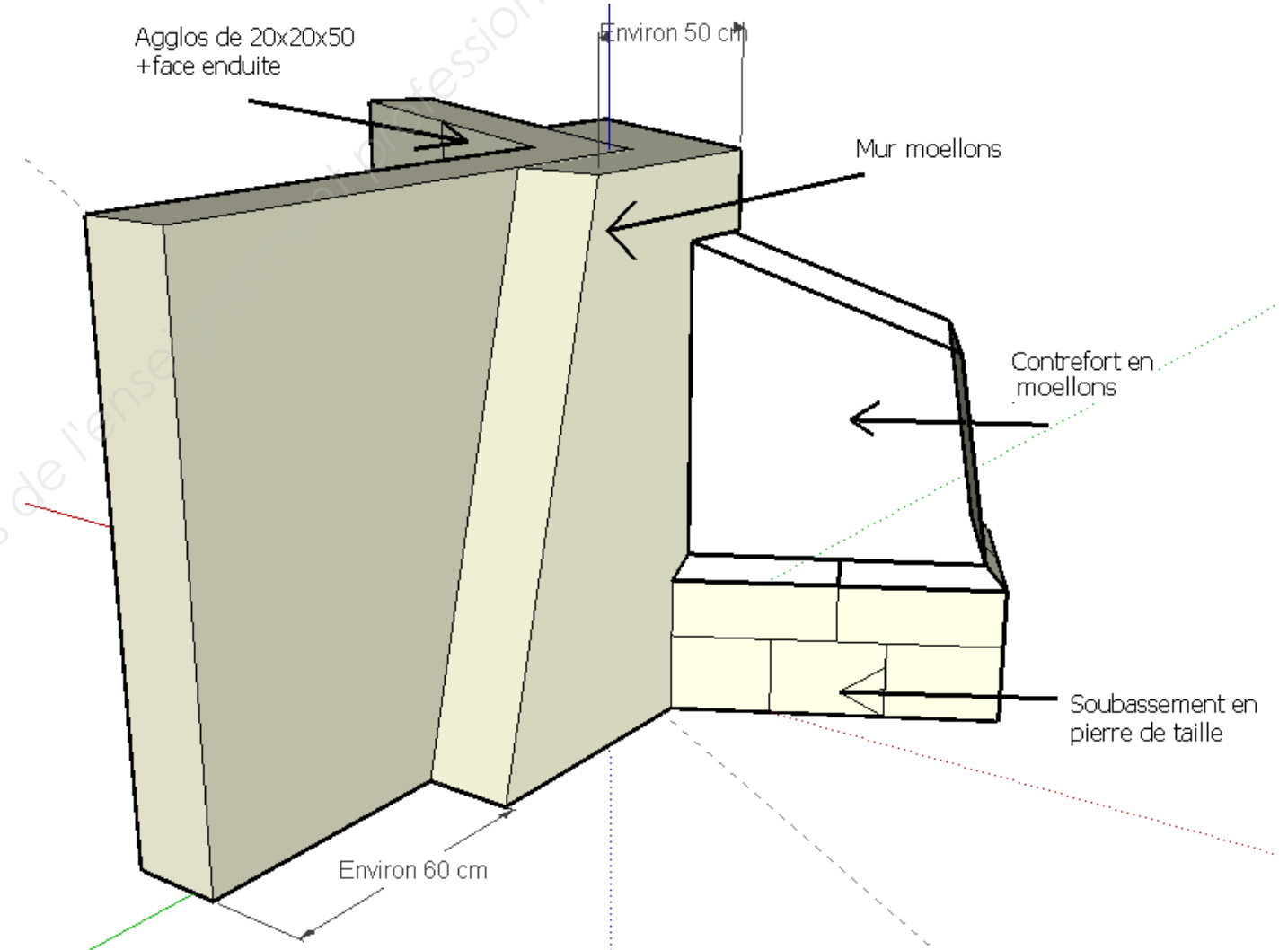
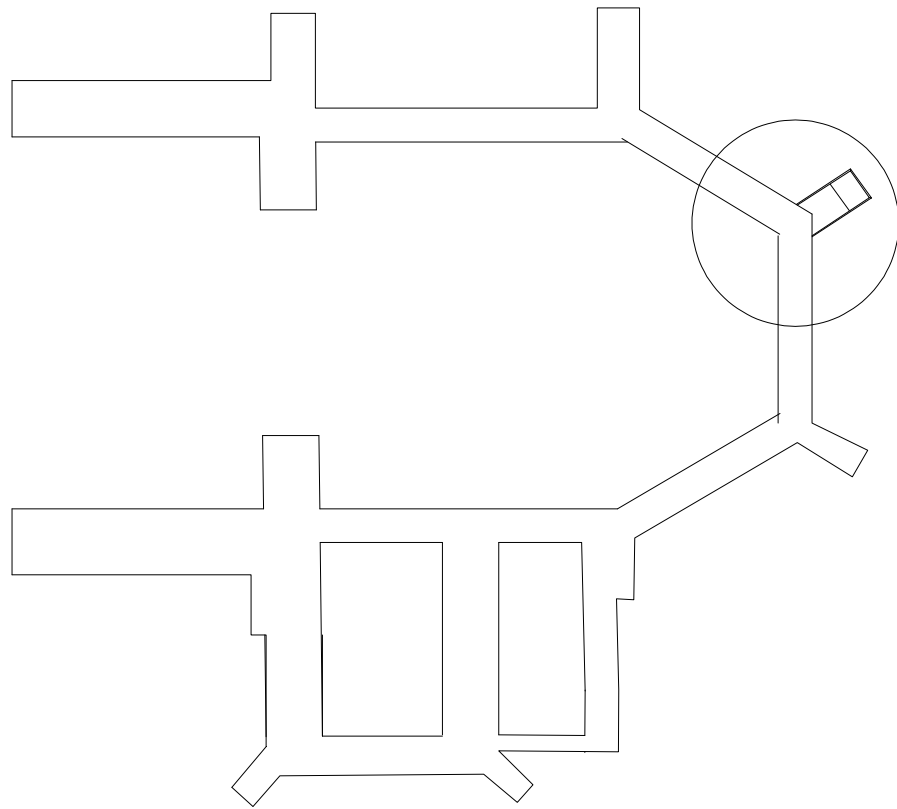
Ce dossier comporte 4 pages, numérotées de **DS 1/4** / à **DS 4/4**  
Assurez-vous que cet exemplaire est complet.  
S'il est incomplet, demandez un autre exemplaire au professeur ressources.

<b>CONSTITUTION DU DOSSIER</b>	
- Page de garde	DS 1 / 4
- Mise en situation	DS 2 / 4
- Plan de l'ouvrage	DS 3 / 4
- Descriptif - Fiche d'évaluation	DS 4 / 4

**Aucun document n'est autorisé.  
L'usage de tout modèle de calculatrice,  
avec ou sans mode examen, est autorisé.**

## MISE EN SITUATION

Dans le cadre de la restauration de l'église de Surgy, vous devez réaliser une portion de mur et un contrefort. Le mur intérieur sera enduit.

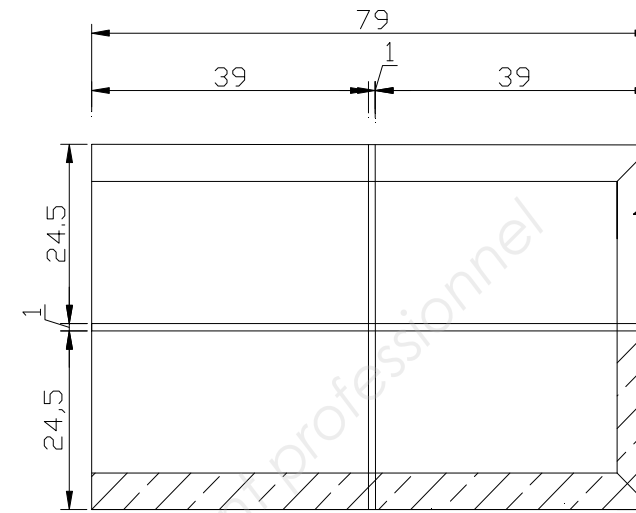
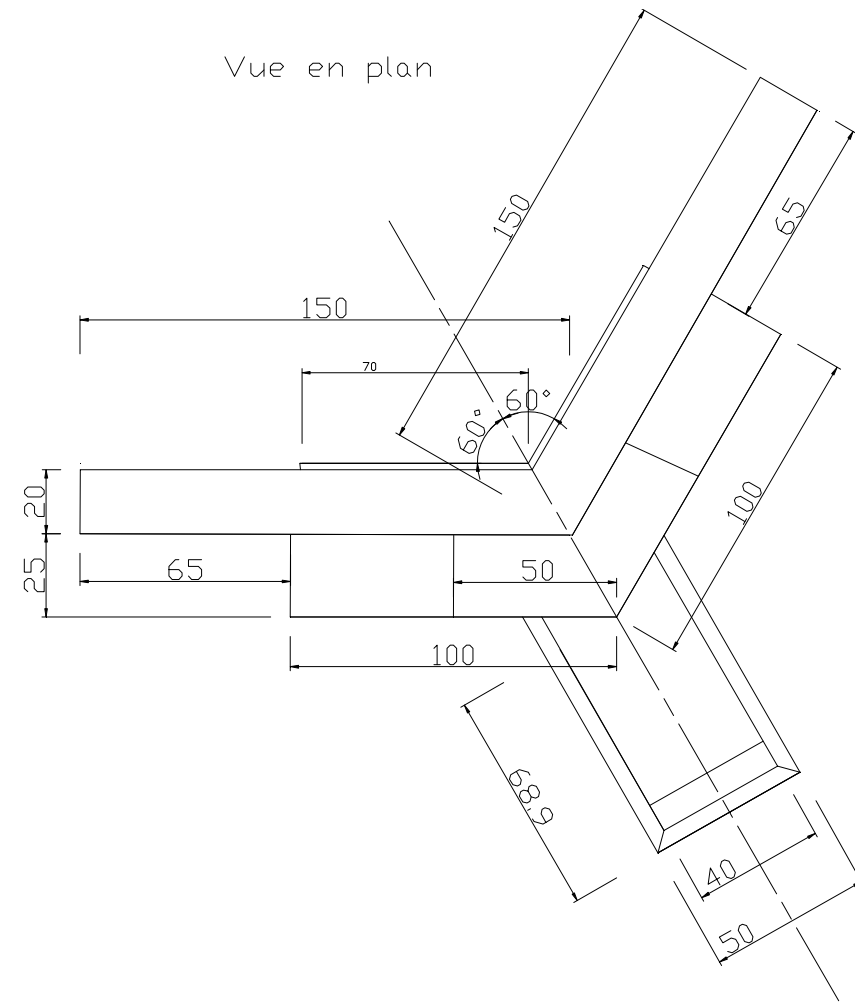


### On demande de :

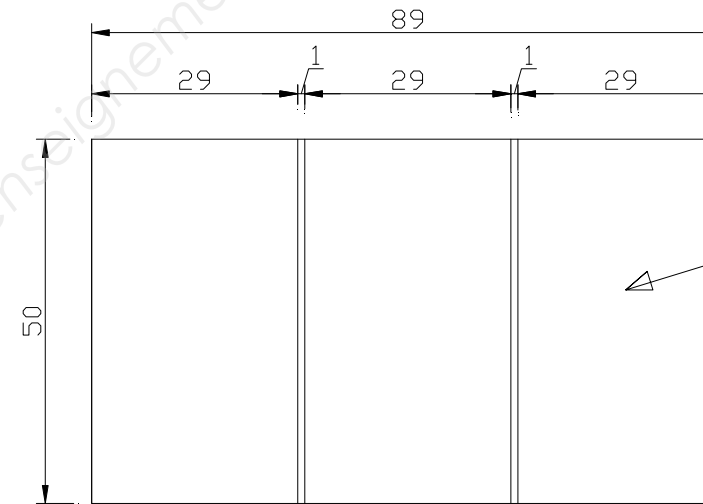
- Implanter le soubassement du contrefort.
- Tailler les chanfreins sur le 2<sup>o</sup> lit du soubassement (partie droite).
- Poser les pierres des lits 1 et 2 du soubassement.
- Tracer l'épure du contrefort.
- Poser les moellons du contrefort et les moellons du mur.
- Réaliser l'enduit sur la face intérieure de l'ouvrage (gobetis + corps d'enduit) sur le mur (partie BBM), finition rustique à l'initiative du candidat.

## DETAILS DE L'OUVRAGE (Mur et Contrefort)

Vue en plan

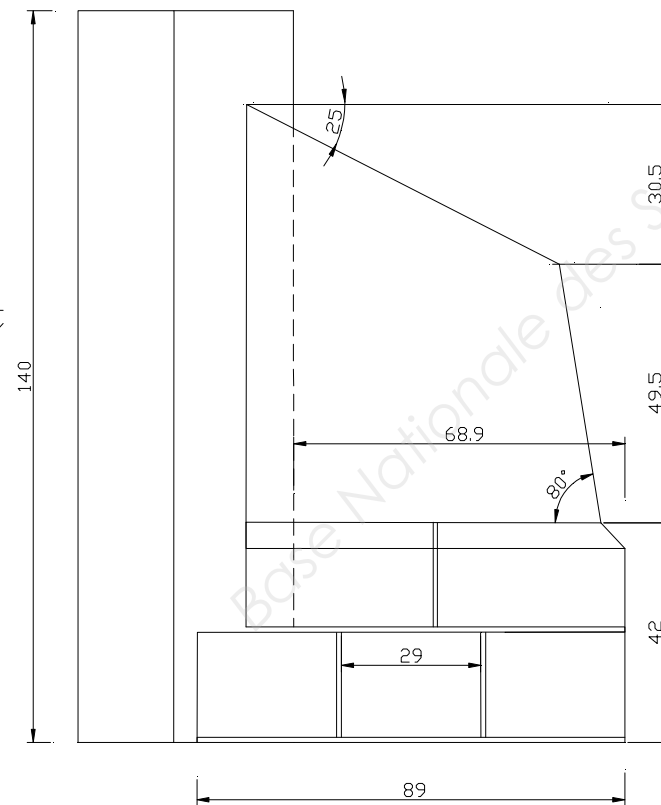


Chamfrein 5x5 à réaliser

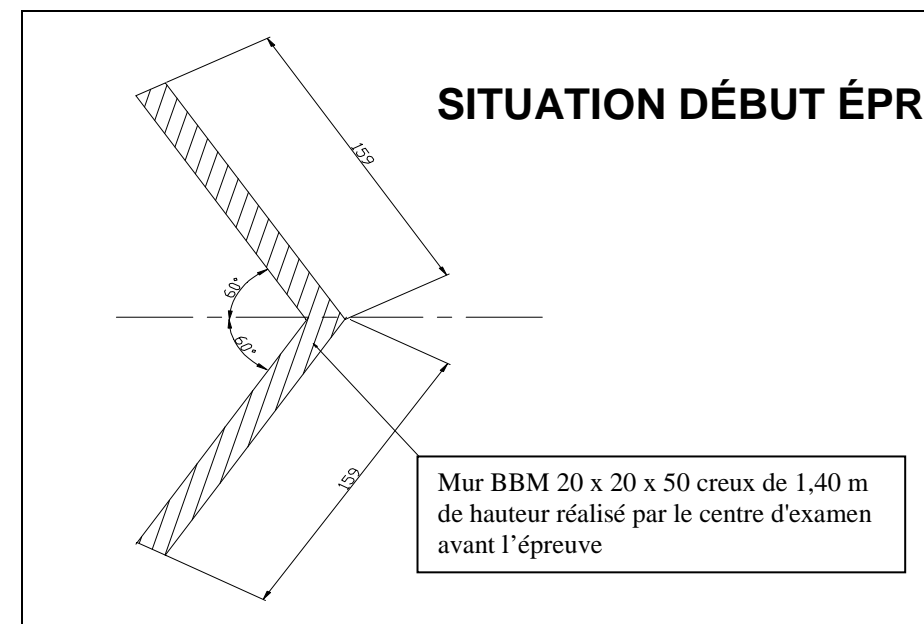


Soubassement

Détail contrefort



### SITUATION DÉBUT ÉPREUVE



Mur BBM 20 x 20 x 50 creux de 1,40 m de hauteur réalisé par le centre d'examen avant l'épreuve

## DESCRIPTIF DE L'OUVRAGE

### IMPLANTATION :

L'implantation se fera suivant le plan d'exécution fourni page 3/4.

### SOUBASSEMENT :

Pierre de taille en calcaire tendre, hourdée au mortier de chaux BATICHAUX FL 5 (Saint-Astier) ou similaire dosé à 400 kg/m<sup>3</sup> de sable 0/4.

Joints réalisés à l'avancée, épaisseur 10 mm, finition brossée.

Chanfrein 50 x 50 mm sur les deux pierres de la partie droite du contrefort.

Parement : brut de sciage.

### MUR et CONTREFORT :

Moellons hourdés au mortier de chaux BATICHAUX FL 5 (Saint-Astier) ou similaire dosé à 400 kg/m<sup>3</sup> de sable 0/4.

Épure du contrefort tracé sur contreplaqué

Joints brossés à l'avancée, épaisseur à adapter selon les pierres.

### ENDUIT :

Gobets, réalisés à la chaux BATICHAUX FL 5 (Saint-Astier) ou similaire dosé à 500 kg/m<sup>3</sup> de sable 0/3.

Corps d'enduit, réalisé à la chaux PURE TRADI 100 NHL 5 (Saint-Astier) ou similaire dosé à 350 kg/m<sup>3</sup> de sable 0/3. Enduit projeté manuellement, finition rustique, laissée à l'initiative du candidat.

## FICHE D'ÉVALUATION

	Critères	Barème
Descriptif des tâches		
IMPLANTATION DE L'OUVRAGE (MUR et CONTREFORT)	<ul style="list-style-type: none"> <li>- Respect des cotes (<math>\pm 2\text{ mm}</math>)</li> <li>- Qualité du tracé (travail précis et soigné)</li> <li>- Respect de l'angle (<math>\pm 2\text{ mm}</math>)</li> </ul>	/ 8
RÉALISATION DE L'ENDUIT	<ul style="list-style-type: none"> <li>- Qualité du gobetis (régularité, rugosité)</li> <li>- Respect de la verticalité (<math>\pm 2\text{ mm}</math>)</li> <li>- Respect de la planéité (<math>\pm 2\text{ mm}</math>)</li> <li>- Aspect de finition rustique</li> </ul>	/ 4
SOUBASSEMENT EN PIERRE DE TAILLE	<ul style="list-style-type: none"> <li>- Respect de la verticalité (<math>\pm 2\text{ mm}</math>)</li> <li>- Respect de la planéité (<math>\pm 2\text{ mm}</math>)</li> <li>- Respect de l'appareillage</li> <li>- <b>Traçage des chanfreins sur la pierre</b></li> <li>- Qualité du chanfrein (taille) (<math>\pm 2\text{ mm}</math>)</li> <li>- Respect de l'horizontalité (<math>\pm 2\text{ mm}</math>)</li> <li>- Respect de l'alignement chanfrein posé (<math>\pm 2\text{ mm}</math>)</li> <li>- Qualité de finition des joints</li> </ul>	/ 24
RÉALISATION DU MUR ET DU CONTREFORT EN MOELLONS	<ul style="list-style-type: none"> <li>- Respect de la verticalité (<math>\pm 2\text{ mm}</math>)</li> <li>- Respect de la planéité (<math>\pm 2\text{ mm}</math>)</li> <li>- Respect de l'appareillage</li> <li>- <b>Traçage de l'épure du contrefort (contreplaqué)</b></li> <li>- Qualité de taille des pierres de l'angle (<math>\pm 3\text{ mm}</math>)</li> <li>- Respect de l'horizontalité (<math>\pm 2\text{ mm}</math>)</li> <li>- Respect des angles du contrefort (<math>\pm 3\text{ mm}</math>)</li> <li>- Qualité de finition des joints</li> <li>- Liaisonnement mur/contrefort</li> </ul>	/ 38
RESPECT DU TRI DES DÉCHETS DE CHANTIER, DE L'ENVIRONNEMENT ET DES CONDITIONS D'HYGIÈNE ET DE SÉCURITÉ	<ul style="list-style-type: none"> <li>- <b>Tri et évacuation de tous les gravats, matériaux et matériel non utiles</b></li> <li>- <b>Respect de la sécurité (E.P.I) par le candidat</b></li> <li>- <b>Organisation du poste de travail individuel</b></li> </ul>	/ 6
<b>TOTAL</b>		<b>/ 80</b>
<b>TOTAL</b>		<b>/ 20</b>

En caractères gras, les exigences qui seront évaluées en cours de réalisation

BACCALAURÉAT PROFESSIONNEL INTERVENTIONS SUR LE PATRIMOINE BÂTI OPTION A MAÇONNERIE	U32 – RÉALISATION D'UNE INTERVENTION (domaine d'intervention : maçonnerie)	1806-IPB A P 32	DOSSIER SUJET	Session 2018	DS 4 / 4
---	---	-----------------	---------------	--------------	----------