



**LE RÉSEAU DE CRÉATION  
ET D'ACCOMPAGNEMENT PÉDAGOGIQUES**

**Ce document a été mis en ligne par le Réseau Canopé  
pour la Base Nationale des Sujets d'Examens de l'enseignement professionnel.**

**Ce fichier numérique ne peut être reproduit, représenté, adapté ou traduit sans autorisation.**

**BACCALAUREAT PROFESSIONNEL**

**Menuiserie aluminium-Verre**

**Session 2018**

**Durée : 3 heures**

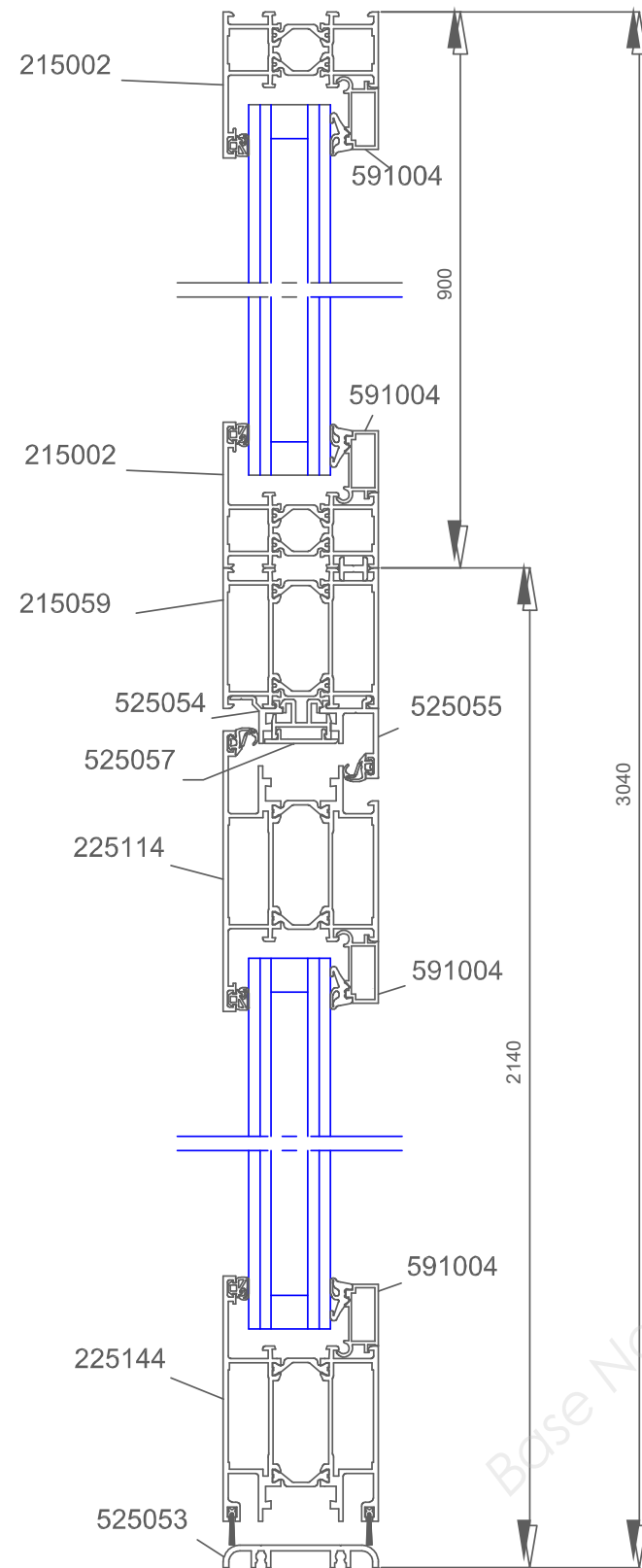
**Coefficient : 2**

**ÉPREUVE E2**

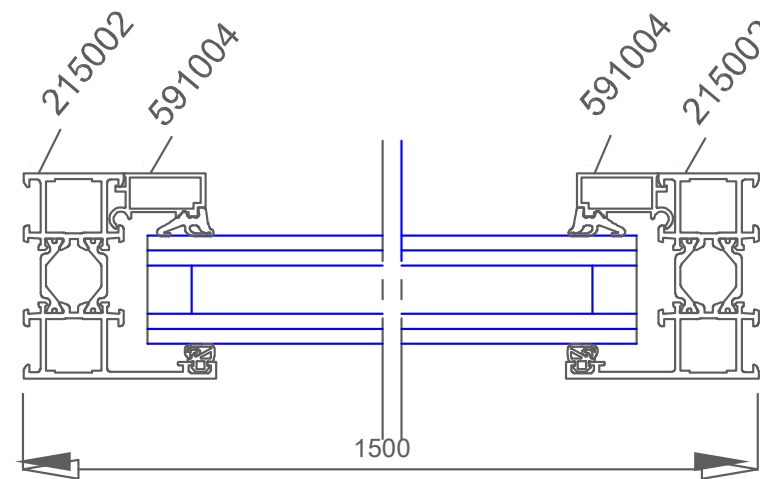
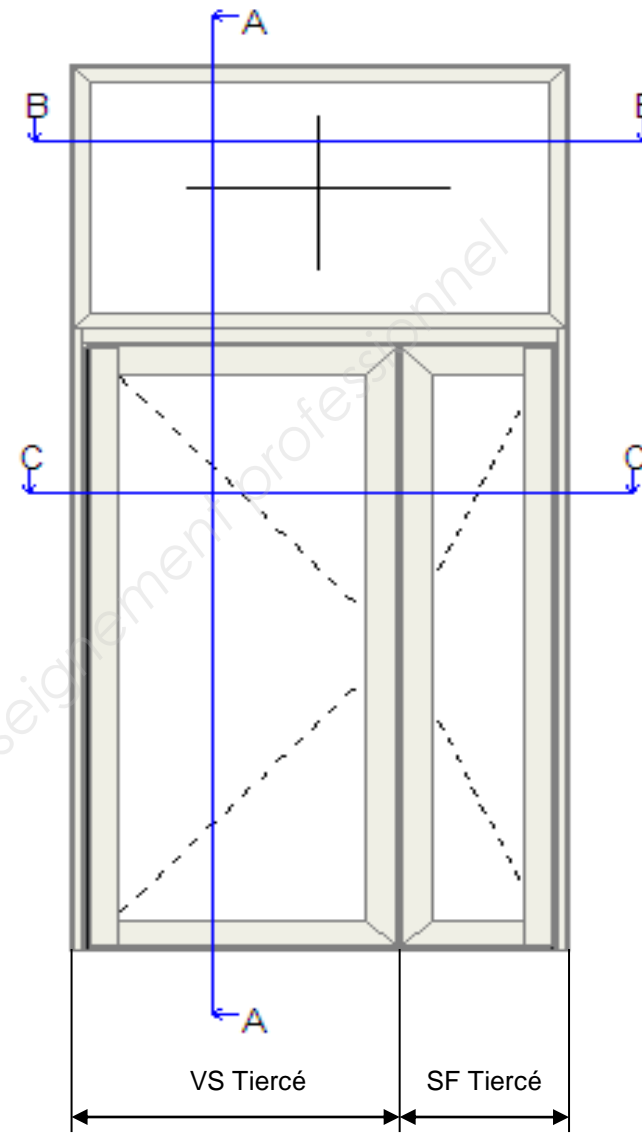
**Sous-épreuve E22 (U22)**

**Préparation et suivi d'une fabrication et d'une  
mise en oeuvre sur chantier**

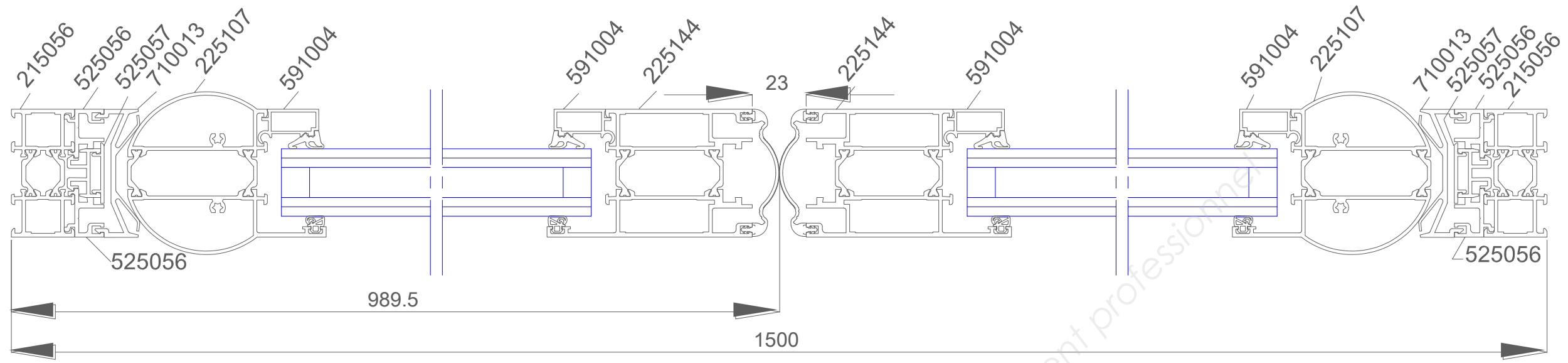
Ce dossier comporte **6** pages, numérotées de **DTC 1 / 6** à **DTC 6 / 6**.  
Assurez-vous que cet exemplaire est complet.  
S'il est incomplet, demandez un autre exemplaire au chef de salle.



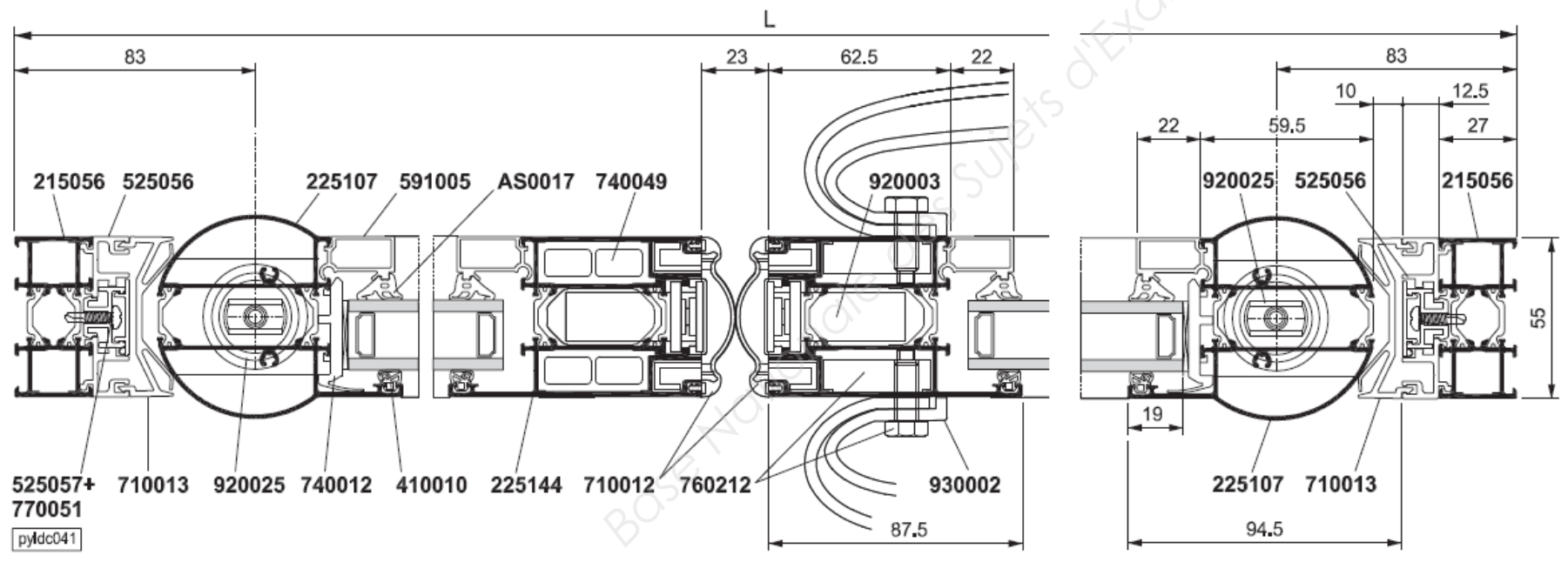
COUPE AA



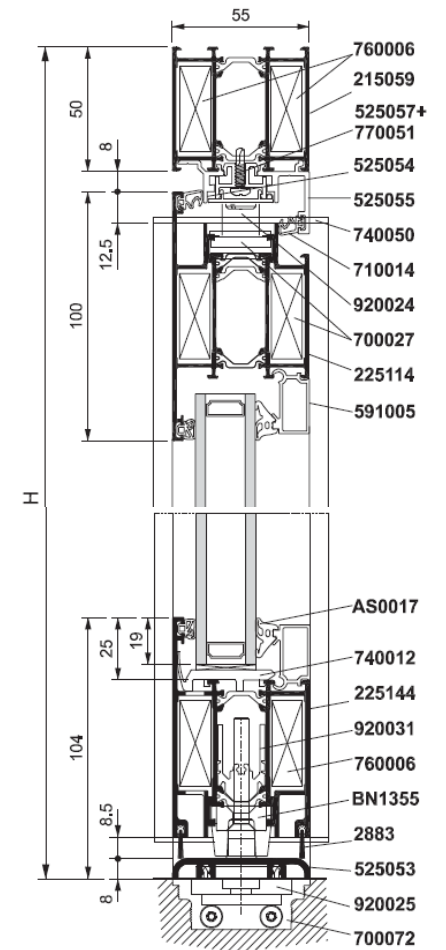
COUPE BB



COUPE CC



COUPE DE PRINCIPE

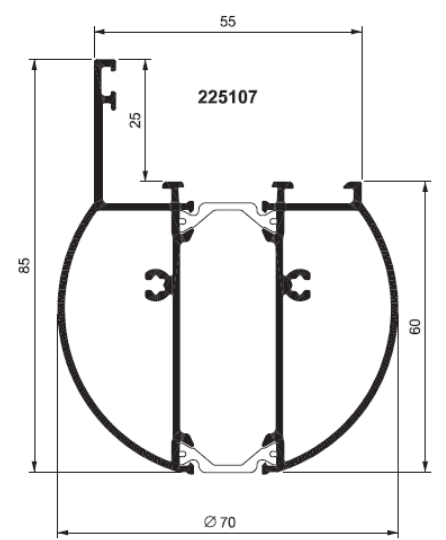
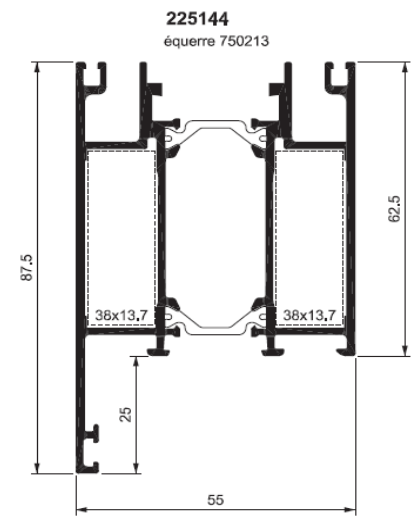
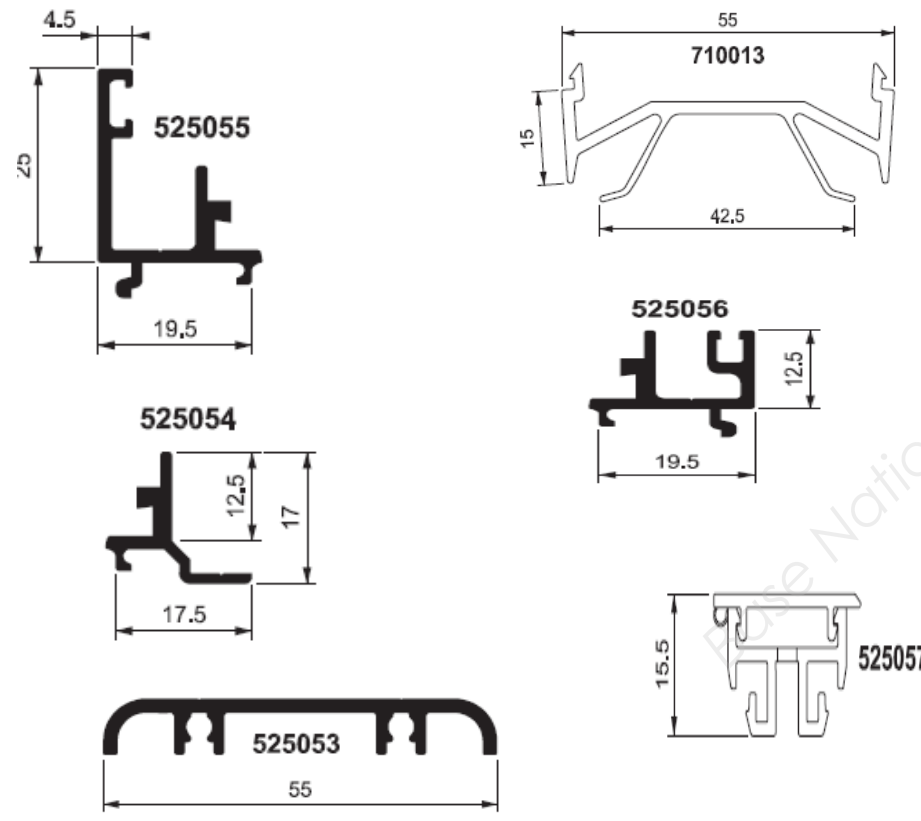
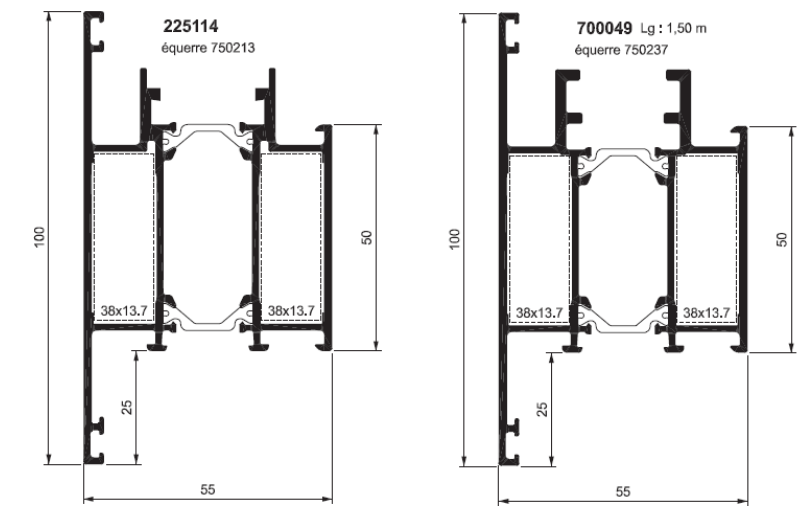
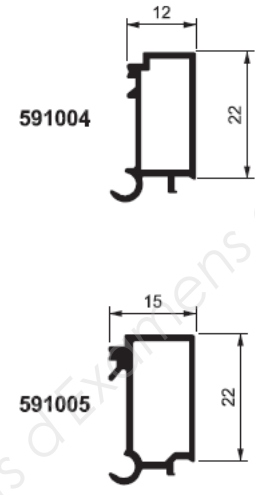
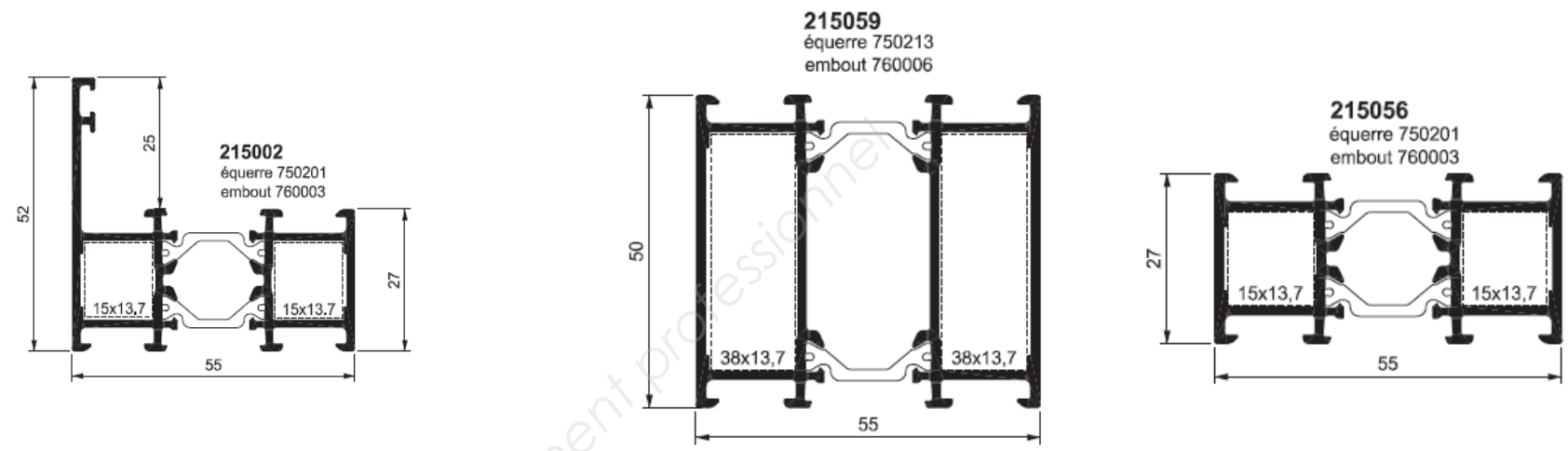


COUPE DE PRINCIPE

**EXTRAITS DU TABLEAU DE DEBITS  
Porte 2 vantaux (pour 1 unité)**

Référence	Coupes	Qté	Débits
225107	90/90	2	H - 87
225144	45/45	2	H - 87
225114	90/45	1	VS Tiercé – 108 traverse haute
225114	45/90	1	SF Tiercé – 108 traverse haute
525053	90/90	1	L - 82
525054	90/90	1	L - 79
525055	90/90	1	L - 263
525056	90/90	4	H - 50
525057	90/90	1	L - 429
525057	90/90	2	H - 112.5
710013	90/90	1	H – 70.5

**NOTA :** Le reste des débits y compris les vitrages sont calculés à partir des plans, des planches de profilés ou des coupes de principes



## FICHE DE FABRICATION (Extrait)

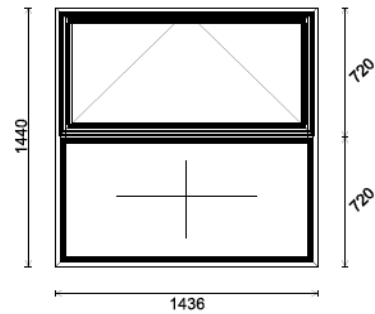
Coupe sur pointe

Vue extérieure

Statut : Tous

N° Affaire : Ensemble menuisé ME 05

Repère	N° ligne	Code	Désignation	Quantité
1		FYA-COM	Composé FYA avec soufflet	19



**Vue Extérieure**

Largeur : 1436 mm  
Hauteur : 1440 mm

### PROFILES

Repère	Référence	Désignation	Couleur	Qté	Dimension (mm)	Gauche	Droite
	215023	Dormant 15 BTC	YBLC 330	38	1436	45°	45°
	215023	Dormant 15 BTC	YBLC 330	38	1440	45°	45°
	215202	Traverse 15 / 77	YBLC 330	19	1382	90°	90°
	215180	Ouvrant apparent	YBLC 330	38	688.5	45°	45°
	215180	Ouvrant apparent	YBLC 330	38	1391	45°	45°
	591004	Parclose à pelle droite 12 mm	YBLC 330	38	557.5	90°	90°
	591004	Parclose à pelle droite 12 mm	YBLC 330	38	635.5	90°	90°
	591004	Parclose à pelle droite 12 mm	YBLC 330	38	1304	90°	90°
	591004	Parclose à pelle droite 12 mm	YBLC 330	38	1382	90°	90°

### ACCESSOIRES

Repère	Référence	Désignation	Couleur	Qté			
	3160	Défecteur	XGREY	114			
	750201	Equerre d'assemblage 15*13.7	Brut	152			
	750204	Equerre d'assemblage 15*27.1	Brut	76			
	760003	Embout traverse 15*13.7	Brut	8			

## FICHE DE FABRICATION (Extrait)

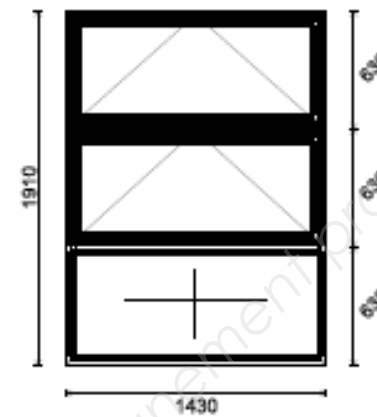
Coupe sur pointe

Vue extérieure

Statut : Tous

N° Affaire : Ensemble menuisé ME 01

Repère	N° ligne	Code	Désignation	Quantité
1		FYA-COM	Composé FYA avec 2 soufflets	157



**Vue Extérieure**

Largeur : 1430 mm  
Hauteur : 1910 mm

### ACCESSOIRES

Repère	Référence	Désignation	Couleur	Qté			
	3160	Défecteur	XGREY	942			
	440020	Pièce d'angle moulé	Sans	1256			
	740012	Support cale de vitrage	Sans	3140			
	750004	Equerre d'assemblage 10*5.2	Sans	1256			
	750201	Equerre d'assemblage 15*13.7	Sans	1256			
	750204	Equerre d'assemblage 15*27.1	Sans	1256			
	760003	Embout traverse 15*13.7	Sans	1256			
	940025	Paumelle 2 lames	YBLC 330	942			
	940037	Compas soufflet	Sans	314			
	960007	Loqueteau à soufflet	Sans	628			
	AY0002	Goupille à visser 6 mm	Sans	3768			

### JOINTS

Repère	Référence	Désignation	Couleur		Dimension (m)		
	410009	Joint central d'étanchéité	Sans		1252		
	410010	Joint multifonction	XBLACK		2962		
	AS0015	Joint à bourrer 5 mm	XBLACK		1730		

## Fabrication et pose des ensembles menuisés du niveau 1

Pour les ensembles menuisés :

- Repères : ME 01, ME 02 et ME 03

L'entreprise dispose :

- de deux équipes supplémentaires, qui réaliseront la fabrication (F) et la pose (P)
  - Equipe N°1 (F1 et P1) deux personnes
  - Equipe N° 2 (F2 et P2) deux personnes
- d'un ouvrier qui réalisera uniquement la fabrication.
  - un ouvrier (F3)

Chaque équipe est polyvalente mais un ouvrage est entièrement fabriqué ou posé par la même équipe.

Horaires de l'entreprise : lundi au jeudi, 8 h-12 h et 13 h-17 h  
Vendredi 8 h-12 h

**Contraintes :**

- **Date de réception des travaux de menuiserie : vendredi 30 mai.**
- **La pose des ensembles doit être finie 3 jours ouvrables avant la réception des travaux.**
- **Les ensembles menuisés du niveau 3 sont déjà posés, le niveau 2 et le RdC bas seront posés par d'autres équipes.**
- **L'ouvrier (F3) ne sera présent dans l'entreprise que les 17 et 18 avril.**
- **La livraison, sur chantier, des ensembles menuisés du niveau 1 sera faite le vendredi 25 avril.**

EXTRAIT DU RECAPITULATIF DES MENUISERIES			
	ME 01	ME 02	ME 03
RdC bas	0	15	0
RdC haut	0	0	0
Niveau 1	52	6	3
Niveau 2	52	6	3
Niveau 3	53	5	3
TOTAL	157	32	9

Repères	Temps de fabrication unitaire
ME 01	4 heures à deux personnes
ME 02	4 heures à deux personnes
ME 03	4 heures à une seule personne

Repères	Temps de pose unitaire y compris transport, manutention et remplissages
ME 01	4 heures à deux personnes
ME 02	4 heures à deux personnes
ME 03	4 heures à deux personnes

Livraison sur chantier	4 heures par une équipe extérieure
------------------------	------------------------------------