



**LE RÉSEAU DE CRÉATION
ET D'ACCOMPAGNEMENT PÉDAGOGIQUES**

**Ce document a été mis en ligne par le Réseau Canopé
pour la Base Nationale des Sujets d'Examens de l'enseignement professionnel.**

Ce fichier numérique ne peut être reproduit, représenté, adapté ou traduit sans autorisation.

DANS CE CADRE

Académie :	Session :
Examen :	Série :
Spécialité/option :	Repère de l'épreuve :
Epreuve/sous épreuve :	
NOM :	
(en majuscule, suivi s'il y a lieu, du nom d'épouse)	
Prénoms :	N° du candidat <input type="text"/>
Né(e) le :	(le numéro est celui qui figure sur la convocation ou liste d'appel)

NE RIEN ECRIRE DANS CETTE PARTIE

NE RIEN ECRIRE

Appréciation du correcteur	BACCALAUREAT PROFESSIONNEL TECHNICIEN CONSTRUCTEUR BOIS E2 – Epreuve de technologie / Sous-épreuve E21 Analyse technique d'un ouvrage
<div style="border: 1px solid black; width: 100px; height: 40px; margin: 0 auto;"> <p>Note :</p> </div>	

Il est interdit aux candidats de signer leur composition ou d'y mettre un signe quelconque pouvant indiquer sa provenance

Pour traiter ce sujet, vous disposez d'un dossier technique de format A3 et des ressources installées sur votre poste de travail informatique

DOSSIER SUJET	Thèmes d'étude	Compétences évaluées	Ressources informatiques sur poste de travail (noms des fichiers)	Page	Barème
Page de garde / Contrat et ressources				1 / 8	
Thème n°1 – ETUDE DES MATERIAUX DE LA CONSTRUCTION		C1.1 C2.1	Extrait DTU 31.2 et 41.2 Guide d'Utilisation des Bois Résineux Catalogue fournisseur de bois	2 / 8	/ 20
Thème n°2 – ETUDE DU COMPLEXE DE TOITURE		C1.1 C2.1 C2.2 C2.3	Calculs thermiques-données Fiche technique PAVATHERM Fiche technique DELTA Fol-Pvb Détails toiture Sarking PAVATEX Fiche technique DELTA Foxx-Plus	3-4-5 / 8	/ 30
Thème n°3 – ETUDE DU RACCORD DE COMBLE DU GARAGE		C1.1 C2.2		6 / 8	/ 20
Thème n°4 – DIMENSIONNEMENT DES SOLIVES		C1.1 C2.1	Extrait Eurocodes 1 Charges d'exploitation Fiche technique BA 13 Fiche technique Chape Légère Fiche technique CTBH Fiche technique Parquet Stratifié EGGER Bois Massifs Structuraux Fiche technique Sabots SAE SAEL Kmod et Ym Flexion 2 appuis charge répartie (EXCEL)	7-8 / 8	/ 30
				Total	/ 100
				Note	/ 20

L'usage de tout modèle de calculatrice, avec ou sans mode examen, est autorisé.

CODE ÉPREUVE : 1806-TCB T 21		EXAMEN : BACCALAURÉAT PROFESSIONNEL		SPECIALITE : Technicien Constructeur Bois	
SESSION 2018	DOSSIER SUJET	Épreuve E2 – Épreuve de technologie / Sous épreuve E 21 ANALYSE TECHNIQUE D'UN OUVRAGE			Calculatrice autorisée
Durée : 4 h 00		Coefficient : 3			Page 1 / 8

NE RIEN ECRIRE DANS CETTE PARTIE

Thème n°1 – ETUDE DES MATERIAUX DE LA CONSTRUCTION

Total page

/ 20

En vue de préparer la commande pour le projet de construction il est demandé de choisir les essences de bois avec ou sans traitement et de justifier leur emploi.

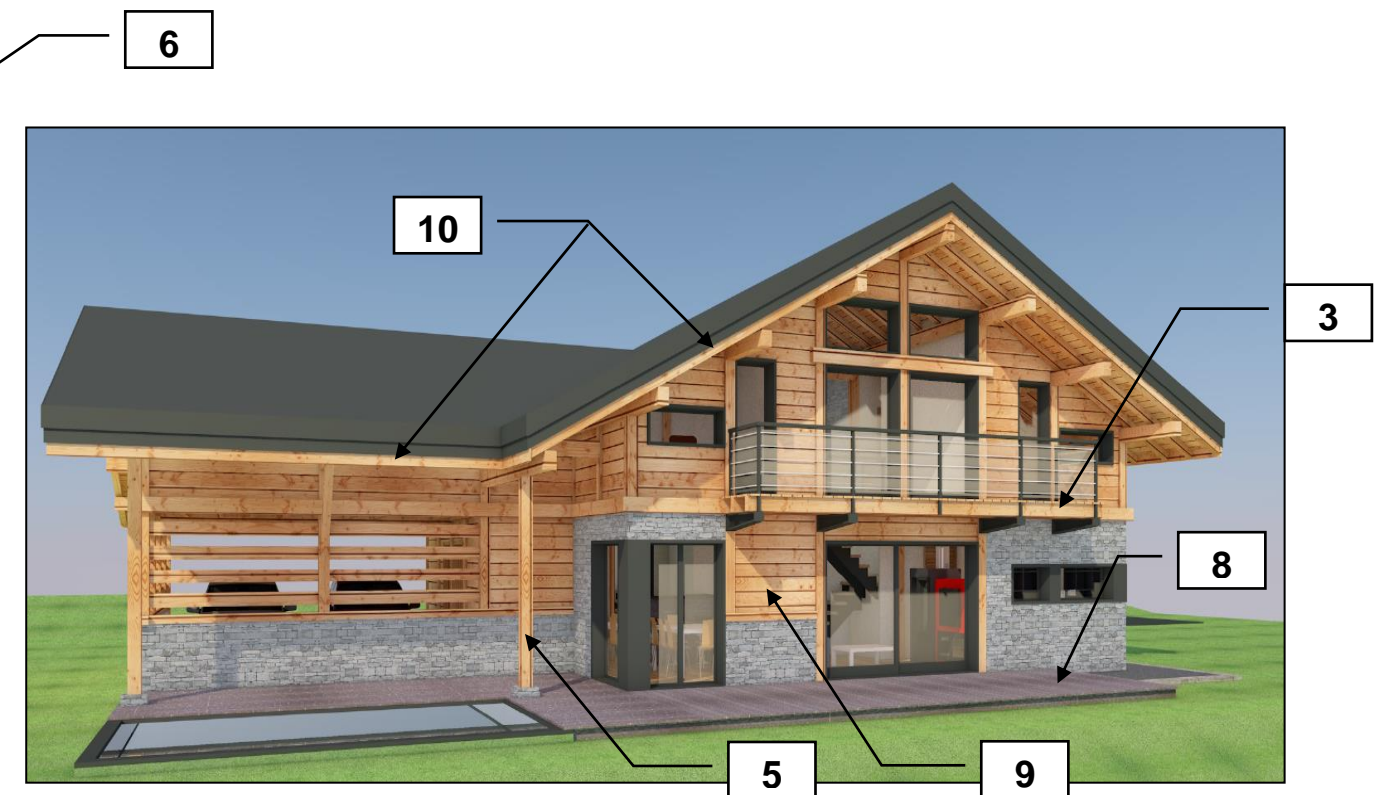
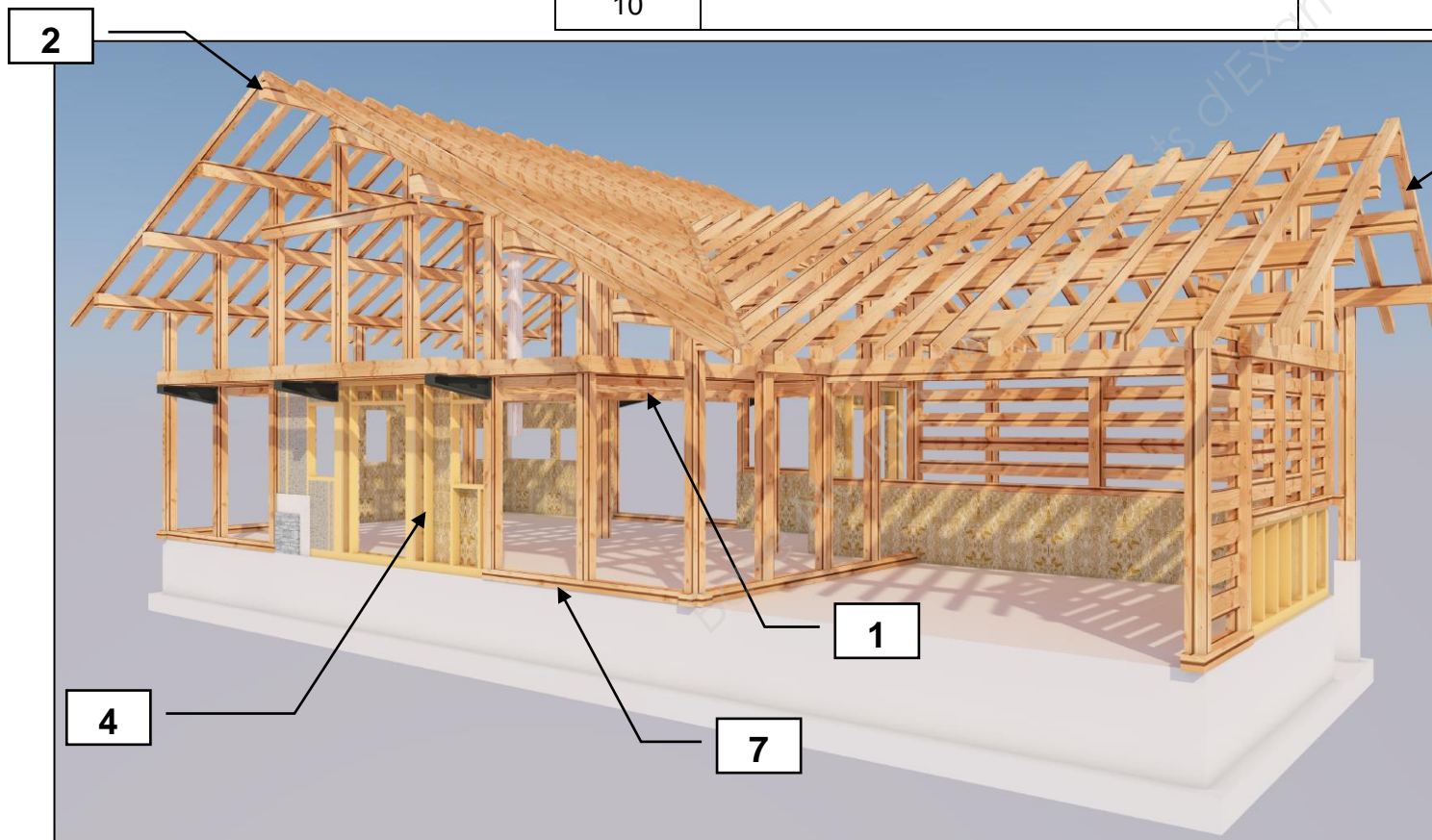
1.1 Choix des essences de bois

Inventorier les pièces repérées de 2 à 10

Rechercher la classe d'emploi de la pièce

Choisir une essence appropriée
(Tenir compte des disponibilités fournisseur)

Repère	Désignation	Classe d'emploi	Essence	Traitements des bois	Recherche de la classe
1	Solive de plancher	CL 2	Sapin	NON	CCTP
2					
3					
4					
5					
6					
7					
8					
9					
10					



NE RIEN ECRIRE DANS CETTE PARTIE

Thème n°2 – ETUDE DU COMPLEXE DE TOITURE

Total page

/ 10

Pour la mise en œuvre du complexe d'isolation en toiture il est nécessaire de choisir l'isolation, de quantifier et de proposer un détail de réalisation.

2.1 détermination de l'épaisseur de l'isolation nécessaire en toiture

Rechercher la résistance thermique exigée : _____ $m^2 \cdot K/W$

Calculer la résistance du lambris sapin Epaisseur : _____ m Lambda : _____ $W/m \cdot K$ Résistance thermique : _____ $m^2 \cdot K/W$

Rechercher les résistances superficielles RSI +RSE : _____ $m^2 \cdot K/W$

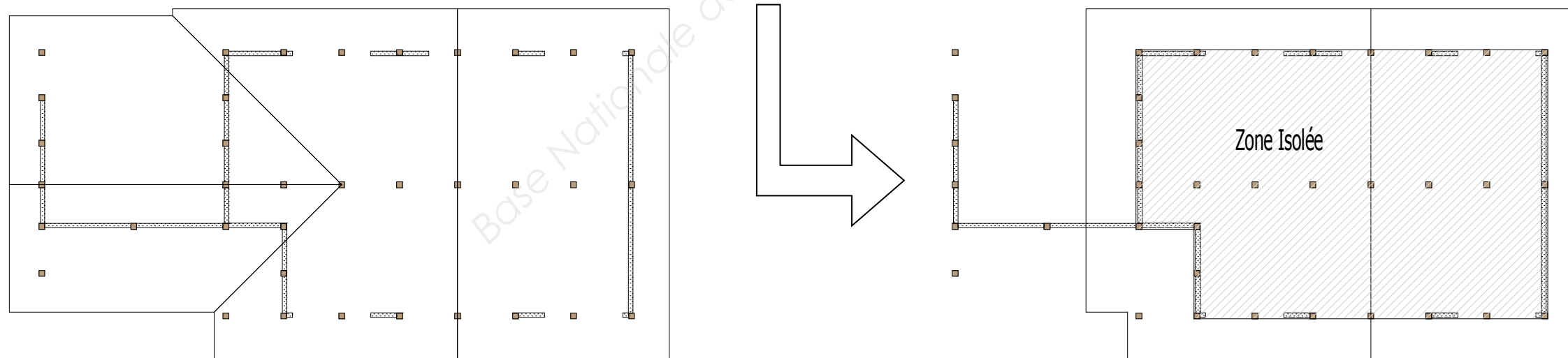
Calculer la résistance minimum de l'isolation : _____

Choisir une ou plusieurs épaisseurs de fibre de bois pour obtenir la résistance thermique finale exigée :

2.2 Quantitatif des composants d'isolation de la toiture

Nota : ne pas prendre en compte les sorties de toiture (VMC, conduit de fumée) et les NOUES.

Rechercher les longueurs horizontales des surfaces à isoler et **coter le schéma simplifié de la zone isolée**



Simplification des surfaces à prendre en compte

NE RIEN ECRIRE DANS CETTE PARTIE

Thème n°2 – ETUDE DU COMPLEXE DE TOITURE

Total page

/ 10

Calculer la surface horizontale (SH) à isoler en m²

SH = _____ m²

Rechercher la pente du toit en %

Pente = _____ %

Convertir la pente en degré

Pente = _____ °

En déduire la surface rampante (SR) à isoler en m²

SR = _____ m²

Rechercher la surface couverte par un rouleau de Pare-vapeur

Un rouleau couvre _____ m²

Quantifier le nombre de rouleaux Pare-vapeur pour la toiture (tenir compte de 10% de perte pour coupes et recouvrements)

Rechercher les dimensions d'un panneau d'isolant

Largeur _____ m

Longueur _____ m

Surface utile d'un panneau _____ m²

Quantifier le nombre de panneaux isolants nécessaire pour isoler la toiture (tenir compte de 10% de perte pour coupes et recouvrements)

Rappel : 2 couches croisées d'isolants est mis en œuvre

NE RIEN ECRIRE DANS CETTE PARTIE

Thème n°2 – ETUDE DU COMPLEXE DE TOITURE

Total page

/ 10

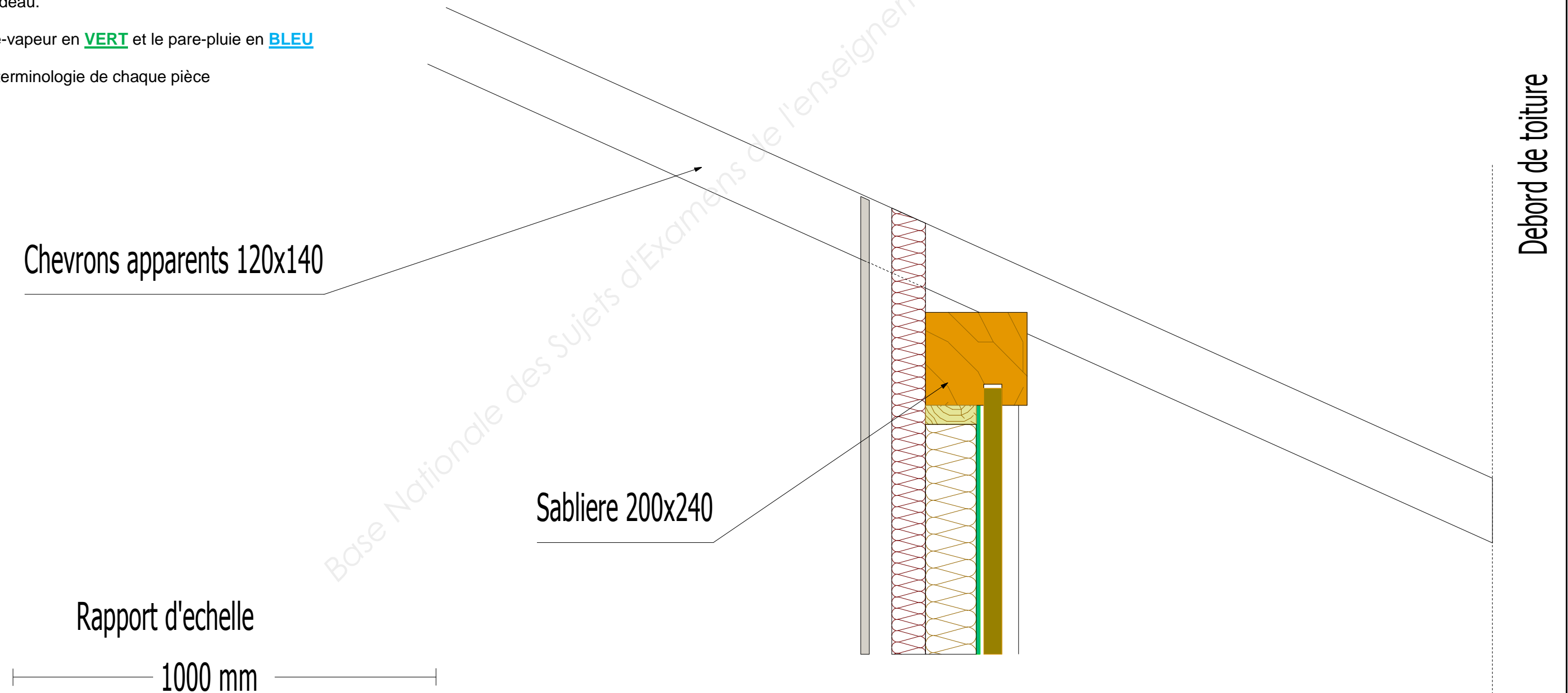
2.3 Intégration de l'isolation dans le complexe de toiture (on prendra pour le dessin deux couches d'isolation croisées de 120mm) :

Représenter graphiquement sur le détail d'exécution en respectant le rapport d'échelle :

- le lambris ;
- les couches d'isolation ;
- les chevrons d'arrêts et de compensations ;
- la couverture et son support ;
- le bandeau.

Repérer le pare-vapeur en **VERT** et le pare-pluie en **BLEU**

Renseigner la terminologie de chaque pièce



NE RIEN ECRIRE DANS CETTE PARTIE

Thème n°3 – ETUDE DU RACCORD DE COMBLE DU GARAGE

Total page

/ 20

Afin de préparer la fabrication et la mise en œuvre des pannes et poteaux il est demandé de déterminer les cotes de niveau des pannes.

3.1 Répartition de pannes

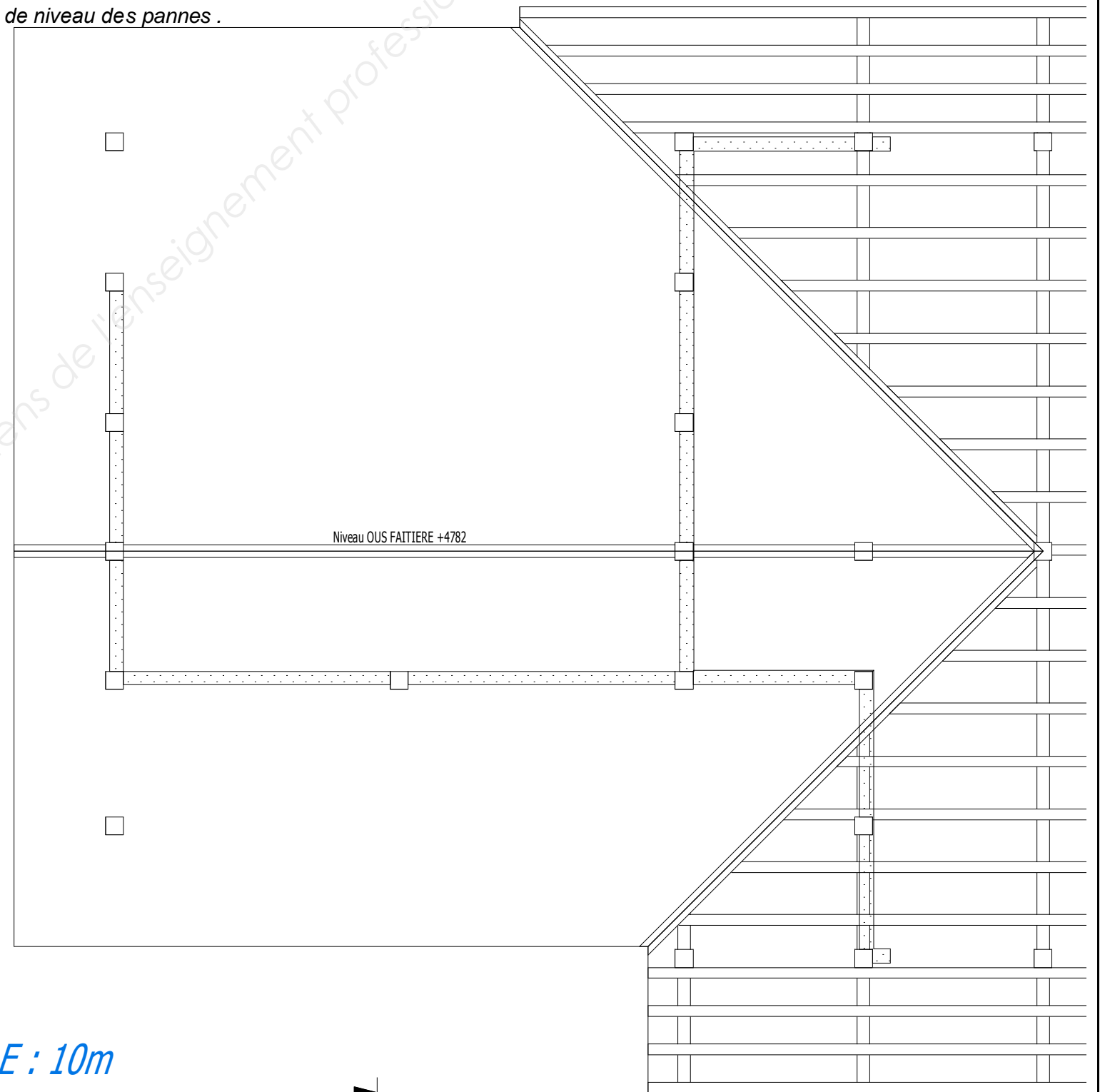
Tracer les élévations des chevrons d'emprunt

Repartir les pannes sur la vue en plan

Tracer la retombée du chevron sans tenir compte du complexe de toiture

Tracer les pannes sur les élévations section 140x260

Coter les niveaux de chaque panne
(Rechercher les côtes en fonction de votre dessin)



REPÈRE D'ÉCHELLE : 10m

NE RIEN ECRIRE DANS CETTE PARTIE

Thème n°4 – DIMENSIONNEMENT DES SOLIVES

Total page

/ 10

En vue de préparer la commande pour le projet de construction il est demandé de dimensionner les solives du plancher ainsi que de choisir la fixation de celles-ci.




4.1 hypothèses et modélisation

Proposer une modélisation pour l'étude des solives

Repérer ci contre sur un croquis :

- la solive ;
- la charge linéaire q ;
- les appuis aux extrémités.

Rappels :

- liaison ponctuelle 
- liaison rotule 
- liaison encastrée 

4.2 Charges permanentes

Calculer les charges surfaciques des matériaux supportés par la solive étudiée

MATERIAUX	Poids volumique kN/m ³	Epaisseur m	Poids Surfacciques kN/m ²	Justification / calcul :
Parquet	X	X		
Chape légère				
CTBH				
Solives C24		X	0.15	Poids forfaitaire par m ²
Ba13	X	X		
TOTAL G	X	X		

4.3 Charges d'exploitation

Déterminer la charge d'exploitation minimale retenue selon les normes de l'EUROCODE 1.

Charges d'exploitation q_k		kN / m²
---	--	---------------------------

NE RIEN ECRIRE DANS CETTE PARTIE

Thème n°4 – DIMENSIONNEMENT DES SOLIVES

Total page

/ 20

4.4 Vérification-dimensionnement de la solive

Identifier sur le plan de solivage (ci-contre) les solives les plus défavorables qui permettront le dimensionnement de toutes les solives (ne pas tenir compte des solives de trémies)

Rappeler les charges permanentes **G** calculées précédemment _____ **kN/m²**

Rappeler les charges d'exploitation **Q_k** déterminées précédemment _____ **kN/m²**

Rechercher le classement structural du bois _____

Rechercher la résistance caractéristique de flexion **f_{m,k}** _____ **MPa**

Rechercher le Module moyen axiale **E_{0,mean}** _____ **GPa**

Rechercher **K_{mod}** _____

Rechercher γ_m _____

Indiquer la portée maximale d'une solive **L** _____ **m**

A partir de la feuille de calcul EXCEL

Rechercher le critère d'exigence en déformation d'une solive (**entourer** la bonne réponse)

L/150 L/200 L/300 L/400

Dimensionner les solives → Section : _____ (tenir compte des sections disponible par le fournisseur)

4.5 Fixation de la solive

Rappeler l'entraxe choisi _____ **mm**

Rappeler la charge sous combinaison ELU (depuis fichier Excel) _____ **kN/m²**

Calculer la charge par mètre linéaire _____ **kN**

Calculer la réaction aux appuis de la solive étudiée (soit la charge à reprendre par sabot) **R =** _____ **kN**

Calculer la capacité résistante minimum du sabot **CR = R / k_{mod} x γ_m =** _____ **kN**

Choisir une référence de sabot en fonction de la section choisie et de son chargement Référence du SABOT : _____

Justifier votre réponse : Hauteur max de la solive acceptée par le sabot choisit : _____ **mm** Valeur caractéristique descendante du sabot choisit : _____ **kN**

