



**LE RÉSEAU DE CRÉATION  
ET D'ACCOMPAGNEMENT PÉDAGOGIQUES**

**Ce document a été mis en ligne par le Réseau Canopé  
pour la Base Nationale des Sujets d'Examens de l'enseignement professionnel.**

**Ce fichier numérique ne peut être reproduit, représenté, adapté ou traduit sans autorisation.**

# BACCALAURÉAT PROFESSIONNEL

## RÉPARATION DES CARROSSERIES

Session : **2018**

### E.2 - ÉPREUVE TECHNOLOGIQUE

#### UNITÉ CERTIFICATIVE U2

### Étude de cas – Expertise technique

Durée : 3h

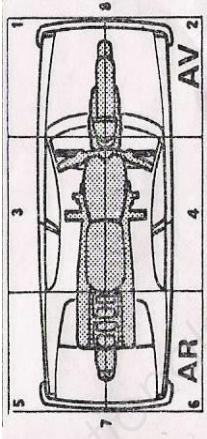
Coef. : 3

# DOSSIER TECHNIQUE

Ce dossier comprend 10 pages numérotées de DT 1/10 à DT 10/10

<b>Baccalauréat Professionnel Réparation des carrosseries</b>	1806-REP T	Session 2018	<b>DT</b>
E2 - U2 : Épreuve technologique Etude de cas – Expertise technique	Durée : 3h	Coefficient : 3	Page 1/10

## RAPPORT D'EXPERTISE

Code Expert 1428	Date de Réception Mission 02 /03 /2016	Date d'Envoi 01 /03/2016				
Code Société	Date du sinistre	N° de Police N° de sinistre				
Assuré X Nom : Duprat jean Michel tel : 0616207996 Adresse : 01 rue des remparts 76600 Le Havre	N° de Mission	Référence de l'Expert				
Réparateur : Carrosserie des rouelles 76600 Le havre Agrée X Réseau Hors Réseau	Assureur : AXA assurance Place Jeanne d'arc Le HAVRE					
<b>IDENTIFICATION DU VEHICULE :</b> Marque : Peugeot Modèle : 207 Type Mines : 2531684 Carrosserie : VP Couleur : Bleu Royal métallisé nacré N° de Série : VF7EBRHTB13032609 Etat : Bon X Moyen Mauvais Usure des pneus : AVG 60 % AVD 20 % ARG 20% ARD 20 %	<b>Nat :</b> Version : CONFORT	Valeur du véhicule : N° Immatriculation : BK153QU Genre : VP Date 1ère mise circul : 15/03/2012 Date certificat : Date contrôle technique : Puissance Fiscale : Energie : GO Nombre de place : 5 Kilométrage compteur : 125689 Km				
<b>CIRCONSTANCES DE L'EXPERTISE :</b>						
Lieu de la visite : carrosserie PLANTU						
Dates d'examen : 03 / 03 / 2015 Avant travaux X En cours S / banc mesure Après travaux						
Rapport d'information déposé le : .....						
Procédure VGE applicable : OUI NON						
Réparable Economiquement : OUI X NON Techniquement : OUI X						
Convention pour la démolition : OUI NON En classe : .....						
Accord pris avec le réparateur : Assuré Tiers Estimation						
Point de choc : Intensité : A B C Angle : 	MAIN D'OEUVRE	TVA	Nombre Heures	Tarif Horaire		
	Bouclier AV+ poutre de bouclier			1.00	T1	E
	Capot moteur + projecteur AVG			0.90	T1	E
	Tôle porte phare AV Gauche			1.50	T2	E
	Embout de brancard assemblé			1.30	T2	E
	Aile AV gauche			1.50	T1	R
	Prétentionneurs de ceinture			0.7	T3	E
	Façade groupe moto ventilateur			0.50	T1	E
	Condenseur de climatisation (le contrôle et la purge de la climatisation ne sera pas réalisé)			0.30	T1	E
	Dépose radiateur de refroidissement calculateur			0.50	T1	D
	Dégrafer faisceau électrique + bloc ABS			0.70	T1	D
	Géométrie des trains roulant			1.50	T3	C/G
	Pneumatique AVD et AVG 185/65R15 V			0.50	T2	E
	Peinture es élément + raccord			4.00	T2 / P	R
	Immobilisation :					
<b>D : Dépose pose R : Remise en état G : Réglage C : Contrôle E : Echange</b> Tarif main d'œuvre : T1 42Euro T2 / P 56 Euro T3 62 Euro Tarif peinture : brillant directe 27 Euro Vernis 34 Euro Nacré 42Euro prise en charge 15 Euro						
<b>SOUS RESERVE DE GARANTIE</b> Pneumatiques : HT 68 EURO TTC						
<b>REGLEMENT PAR DIFFERENCE DES VALEURS</b> Valeur du véhicule : HT TTC Valeur résiduelle : HT TTC						

<b>Baccalauréat Professionnel Réparation des carrosseries</b>	1806-REP T	Session 2018	<b>DT</b>
E2 - U2 : Épreuve technologique Etude de cas – Expertise technique	Durée : 3h	Coefficient : 3	Page 2/10

## RAPPORT CONTROLE DE GEOMETRIE DES TRAINS ROULANTS

Système de contrôle : Facom GTR600

Véhicule : Peugeot 207

Client : Mr DUPRAT Jean Michel

	Valeur Constructeur		Contrôle	
	Mini	Maxi	Gauche	droite
<b>AVANT</b>				
<b>Parallélisme</b>				
Total	0°04'	0°16'		0°50'
Partiel			0°25'	0°25'
<b>Carrossage</b>	- 1°06'	-0°06'	2°50'	2°46'
<b>Chasse</b>	5°54'	4°54'	5°05'	5°00'
<b>Pivot</b>	8°54'	7°54'	8°20'	8°10'
Angle inclus			11°10'	8°06'
Décalage roues				0°07'
Braquage				
<b>ARRIERE</b>				
<b>Parallélisme</b>				
Total	- 0°13'	0°21'		0°26'
Partiel			0°16'	0°10'
<b>Carrossage</b>	- 1°15'	- 2°05'	- 1°50'	- 1°32'
<b>Angle poussé</b>				0°03'

<b>Baccalauréat Professionnel Réparation des carrosseries</b>	1806-REP T	Session 2018	<b>DT</b>
E2 - U2 : Épreuve technologique Etude de cas – Expertise technique	Durée : 3h	Coefficient : 3	Page 3/10

## EXTRAIT REVUE TECHNIQUE

## MÉTHODES DE RÉPARATION

## Géométrie

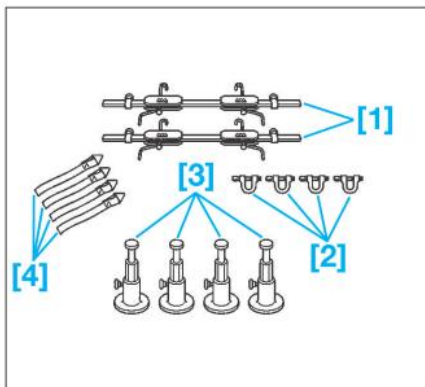
## CONTRÔLE ET RÉGLAGE

## VÉRIFICATIONS PRÉLIMINAIRES

Avant de procéder au contrôle ou au réglage des angles des trains roulants, il est nécessaire d'examiner les points suivants :


- pneumatiques : conformité, pression de gonflage et état.
  - roues : voiles, alignement sommaire (visuel).
  - articulations : état, serrage.
  - cardans de direction : état, serrage.
  - suspensions : état des amortisseurs, hauteur sous caisse.
  - moyeux : jeu des roulements.
  - crémaillère de direction calée en son point zéro.
- Si des anomalies sont relevées lors de ces contrôles, y remédier avant d'entreprendre tous travaux de réglage.

## OUTILLAGE NÉCESSAIRE



OUTIL [1] À [4]

## MISE EN ASSIETTE DE RÉFÉRENCE DE LA HAUTEUR DU VÉHICULE

 La Peugeot 207 nécessite une compression des suspensions AV et AR afin de procéder au x contrôle et réglage. La méthode suivante, décrit cette procédure avec l'outillage Peugeot. Ce dernier peut être par une outillage de compression universel.

- Engager les sangles [4] équipées de leurs manilles [2] sur le berceau (Fig.61).

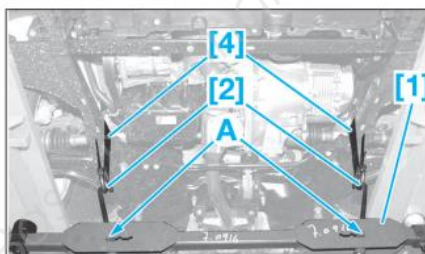


FIG. 61

- Mettre en place le compresseur de suspension [1] en choisissant le crantage (A) le mieux adapté permettant de tirer sur les sangles le plus verticalement possible.

- Vérifier la hauteur AV (H1) à l'aide de l'outil [3] (Fig.62), puis la comparer au tableau de mesure (voir "Caractéristiques").

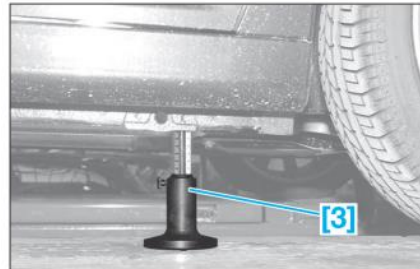


FIG. 62

- A l'arrière, engager les sangles [4] équipées de leurs manilles [2] autour des fixations sur caisse de l'absorbeur de choc (Fig.63).

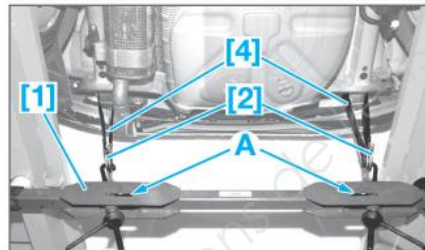


FIG. 63

- Mettre en place le compresseur de suspension [1].
- Choisir le crantage (A) le mieux adapté pour tirer sur les sangles le plus verticalement possible.
- Vérifier la hauteur AR (H2) à l'aide de l'outil [3] (Fig.64), puis la comparer au tableau de mesure (voir "Caractéristiques").

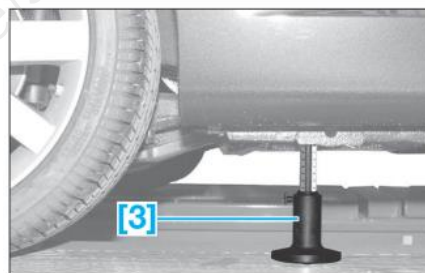


FIG. 64

## RÉGLAGE

- En utilisant les mesures au paragraphe "Caractéristiques", régler le parallélisme en desserrant le contre écrou (1) (Fig.65), puis en assagissant sur la biellette (2).

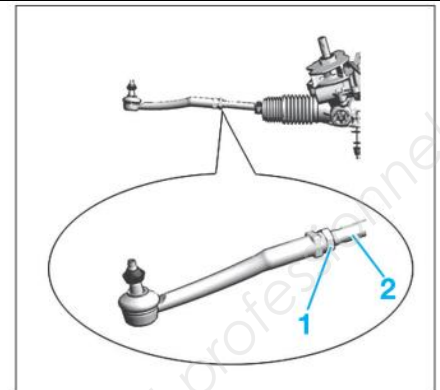


FIG. 65

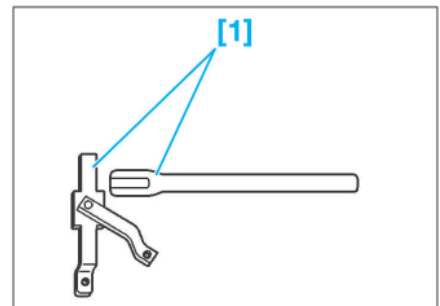
Suspension -  
Train avant

## ÉLÉMENT DE SUSPENSION

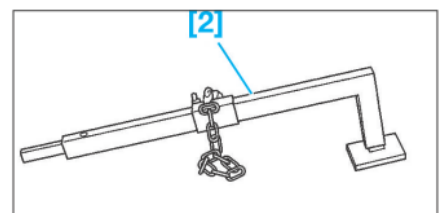
Suspension -  
Train avant

## ÉLÉMENT DE SUSPENSION

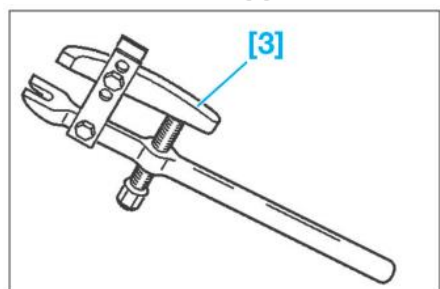
## OUTILLAGE NÉCESSAIRE



OUTIL [1]

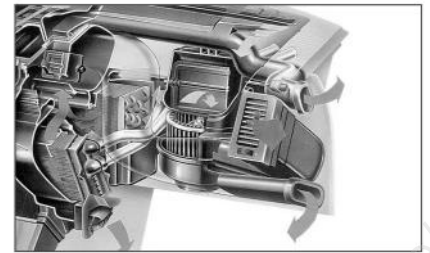
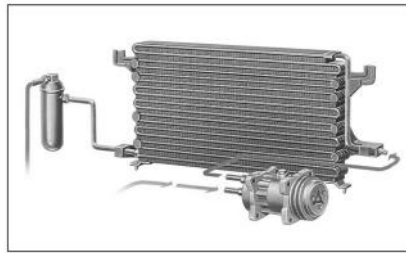
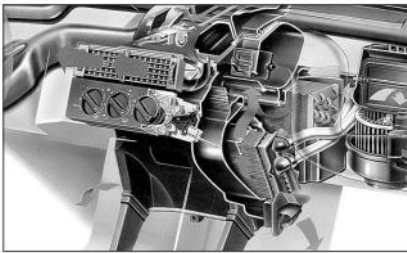


OUTIL [2]



OUTIL [3]

Baccalauréat Professionnel Réparation des carrosseries	1806-REP T	Session 2018	DT
E2 - U2 : Épreuve technologique Etude de cas – Expertise technique	Durée : 3h	Coefficient : 3	Page 4/10



# Chauffage - Climatisation

## CARACTÉRISTIQUES

### Généralités

Un système de climatisation est disponible en mode manuel ou automatique bi-zone suivant les versions. Quelque soit le système retenu, tous adopte un compresseur de type "à pilotage externe". Une commande de circulation d'air (manuelle ou électrique selon la version) permet d'isoler l'habitacle de l'air extérieur en cas de besoin (pollution).

La cartouche filtrante est intégrée au condenseur de climatisation. Il demeure donc indissociable.

### Affectation des voies du calculateur de climatisation automatique

CONNECTEUR NOIR 18 VOIES	
Voies	Affectations
7	Ligne du réseau multiplexé CAN CONF
8	Ligne du réseau multiplexé CAN CONF
9	Masse
18	Alimentation
CONNECTEUR BLEU 40 VOIES	
1	Alimentation du servomoteur de mixage d'air droit
2	Alimentation du servomoteur de mixage d'air gauche
3	Potentiomètre du servomoteur de mixage d'air gauche
4	Commande du servomoteur de mixage d'air gauche
5	Potentiomètre du servomoteur de mixage d'air gauche
6	Commande du servomoteur de mixage d'air gauche
7	Potentiomètre du servomoteur de mixage d'air droit
8	Commande du servomoteur de mixage d'air droit
9	Potentiomètre du servomoteur de mixage d'air droit
10	Commande du servomoteur de mixage d'air droit
11	Alimentation du servomoteur de distribution d'air
12	Alimentation du servomoteur d'entrée d'air
13	Commande du servomoteur de distribution d'air
14	Potentiomètre du servomoteur de distribution d'air
15	Commande du servomoteur de distribution d'air
16	Potentiomètre du servomoteur de distribution d'air

### Caractéristiques des éléments du système

#### PRESSOSTAT DE CLIMATISATION

Il permet de mesurer la pression du circuit de réfrigérant. Par cette information transmise sur le réseau multiplexé, le calculateur de gestion moteur autorise la mise en marche du motoventilateur et du compresseur de climatisation.

Ce capteur de type piézorésistif, est composé de jauges de contraintes permettant ainsi de délivrer une tension proportionnelle à la pression régnant dans le circuit de réfrigérant.

Affectation des voies du capteur :

- Voie 1 : Alimentation 5 volts
- Voie 2 : Signal de pression
- Voie 3 : Masse

Caractéristique du capteur :

- Pression de 1 bar équivaut à 0,5 volt
- Pression de 31 bars équivaut à 4,5 volts

#### MISE EN SÉCURITÉ DU COMPRESSEUR

Différents paramètres oblige le système à couper le compresseur :

- Une température de la sonde d'évaporateur inférieure à 1°C pendant 1 minute.
- Si la température repasse au-dessus de 2°C, une minute après la coupure, le compresseur est réenclenché.
- Un régime de 8 100 tr/min du compresseur ou un régime de 7 500 tr/min pendant plus de 10 secondes.
- L'enclenchement du compresseur après cette coupure est régie par la pression du fluide de réfrigérant.
- Une pression inférieure à 2,8 bars ou supérieure à 27 bars.
- Si la pression repasse au dessus de 3,3 bars ou redescend en dessous de 20 bars, le compresseur est réactivé.
- Une température extérieure de 3,5 °C.
- Le compresseur est de nouveau piloté si la température extérieure dépasse le seuil de 5°C.
- Tous défauts détectés, relatifs à la climatisation ou l'architecture multiplexée.

Baccalauréat Professionnel Réparation des carrosseries	1806-REP T	Session 2018	DT
E2 - U2 : Épreuve technologique Etude de cas – Expertise technique	Durée : 3h	Coefficient : 3	Page 5/10

17	Commande du servomoteur d'entrée d'air
18	Potentiomètre du servomoteur d'entrée d'air
19	Commande du servomoteur d'entrée d'air
20	Potentiomètre du servomoteur d'entrée d'air
31	Sonde de température habitacle côté droit
32	Sonde de température habitacle
33	
34	Sonde de température habitacle côté gauche
35	
36	Sonde de température habitacle côté droit
37	Capteur d'ensoleillement
38	
39	Vers le module de commande du ventilateur habitacle
40	

### SERVOMOTEURS

Différents servomoteurs sont montés sur le véhicule :

- Les servomoteurs de mixage d'air (droit et gauche) :
- Ils ont pour rôle de fournir la température souhaitée en mélangeant le flux d'air chaud avec le flux d'air froid.
- Le servomoteur de distribution :
- Il permet d'orienter le flux d'air dans la ou les zones déterminées par l'utilisateur.
- Le servomoteur d'entrée d'air :
- Il assure la fonction de recyclage interne en isolant l'habitacle de l'air extérieur.

Affectation des voies des servomoteurs :

- Voie 1 : Potentiomètre
- Voie 2 : Alimentation
- Voie 3 : Potentiomètre
- Voie 4 : Commande
- Voie 5 : Non utilisé
- Voie 6 : Commande

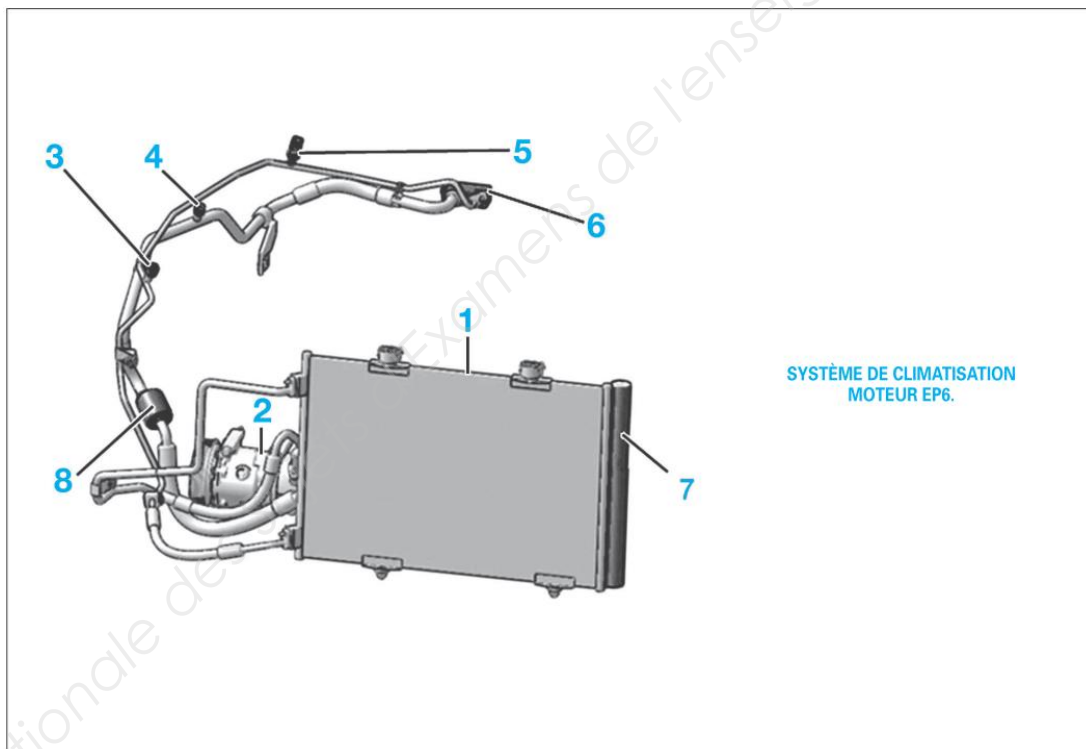
### SONDES DE TEMPÉRATURE

Trois sondes assurent la boucle de régulation du système de régulation :

- La sonde de température de l'évaporateur
- La sonde de température habitacle côté droit
- La sonde de température habitacle côté gauche

### CHAUFFAGE ADDITIONNEL

Pour accélérer la montée en température sur les moteurs Diesel, un boîtier de 3 résistances d'un total de 1 000 watts est montée devant l'aérotherme. Celui-ci est commandé par le boîtier de protection et de commutation. Le calculateur de gestion moteur compare la "consigne d'air soufflé" par rapport à la température d'eau moteur et détermine la commande du boîtier de protection et de commutation.



SYSTÈME DE CLIMATISATION  
MOTEUR EP6.

### LÉGENDE

- |                          |                                |
|--------------------------|--------------------------------|
| 1. Condenseur.           | 5. Pressostat.                 |
| 2. Compresseur.          | 6. Détendeur de réfrigération. |
| 3. Valve haute pression. | 7. Cartouche filtrante.        |
| 4. Valve basse pression. | 8. Capacité tampon.            |

<b>Baccalauréat Professionnel Réparation des carrosseries</b>	1806-REP T	Session 2018	<b>DT</b>
E2 - U2 : Épreuve technologique Etude de cas – Expertise technique	Durée : 3h	Coefficient : 3	Page 6/10

**Couples de serrage** (daN.m)

- Vis de fixation support / Carter-cylindres :  $2 \pm 0,2$ .
- Vis de fixation : Compresseur / Carter-cylindres :  $2,4 \pm 0,3$ .
- Écrous de fixation support / Carter-cylindres :  $2 \pm 0,2$ .

**Ingrédients****Gaz réfrigérant**

Préconisation : fluide frigorigène R134A.

Quantité :  $450 \pm 25$  gr.**Lubrifiant**

Préconisation : huile synthétique SP10.

Type du compresseur : SD6C12.

Quantité :  $135 \text{ cm}^3$ .**Filtre à air habitacle**

Périodicité d'entretien : remplacement tous les 30 000 km ou tous les 2 ans.

Le filtre à air habitacle est situé dans le compartiment moteur, sur le côté droit.

## Décret n° 2007-737 du 7 mai 2007 relatif à certains fluides frigorigènes utilisés dans les équipements frigorigères et climatiques

### TITRE II : DISPOSITIONS RELATIVES À LA PRÉVENTION DES FUITES DE FLUIDES FRIGORIGÈNES

...

**Article 5**

L'opérateur établit une fiche d'intervention pour chaque opération nécessitant une manipulation des fluides frigorigènes effectuée sur un équipement.

Cette fiche mentionne les coordonnées de l'opérateur, son numéro d'attestation de capacité prévue à l'article 13 du présent décret, ainsi que la date et la nature de l'intervention effectuée. Elle indique la nature, la quantité et la destination du fluide récupéré ainsi que la quantité de fluide éventuellement réintroduite dans cet équipement.

### TITRE IV : DISPOSITIONS RELATIVES AUX OPÉRATEURS

**Article 13**

Les opérateurs mentionnés à l'article 2 doivent obtenir une attestation de capacité délivrée par un organisme agréé à cette fin dans les conditions prévues à l'article 15. Dans le cas où un opérateur possède plusieurs établissements, une attestation de capacité doit être obtenue pour chaque établissement.

L'attestation de capacité est délivrée pour une durée maximale de cinq ans après vérification par l'organisme agréé que l'opérateur remplit les conditions de capacité professionnelle prévue à l'article 14 et possède les outillages appropriés. Elle précise les types d'équipements sur lesquels l'opérateur peut intervenir ainsi que les types d'activités qu'il peut exercer.

<b>Baccalauréat Professionnel Réparation des carrosseries</b>	1806-REP T	Session 2018	<b>DT</b>
E2 - U2 : Épreuve technologique Etude de cas – Expertise technique	Durée : 3h	Coefficient : 3	Page 7/10



# ÉLÉMENTS SOUDÉS

## Généralités

### Précautions lors des réparations

Avant les travaux de soudage, déconnecter systématiquement les deux cosses de la batterie et recouvrir les bornes de la batterie.

Avant de déconnecter la batterie, s'assurer que l'on dispose du code de l'autoradio. Avant de remettre le véhicule au client, entrer le numéro de code correct afin de rendre l'appareil opérationnel.

En effet, la réparation d'une zone de la carrosserie avec un chalumeau à l'acétylène ou toute autre source thermique modifie la structure cristalline de l'acier et la résistance de la tôle en acier sera moindre. Les pièces formant la structure de la carrosserie sont conçues pour être efficaces à 100 % dans leur forme originale. Si elles se déforment à la suite d'un accident ou si les pièces déformées sont réutilisées après réparation, elles n'offriront plus l'efficacité prévue lors de leur conception. Dès lors, il faut remplacer toute pièce présentant une déformation angulaire comme illustré ci-dessous.

Afin d'éviter tout problème futur après réparation ou remplacement d'un élément de tôlerie, reconstituer une bonne protection des différentes surfaces ; Ceci de façon à obtenir des caractéristiques identiques à l'origine, assurant la qualité et la garantie de la réparation contre la corrosion.

## Partie avant

### Tôle de phare

#### DÉPOSE

- Déposer la traverse supérieure (voir opération concernée).
- Dépointer aux endroits indiqués A,B,C et D (Fig.1).

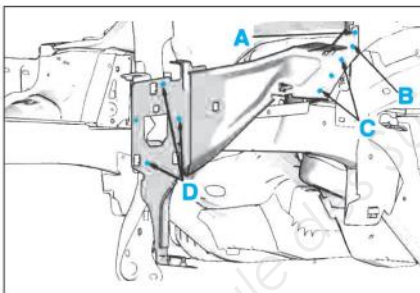


FIG. 1

- Poser les pièces neuves afin de vérifier l'ajustement avant soudage.
- Poser les pièces neuves afin de vérifier l'ajustement avant soudage.

#### REPOSE

- Préparer les surfaces aux soudages des pièces neuves.
- Poser et souder la pièce neuve aux endroits indiqués A,B,C et D(Fig.2)
- Appliquer un produit d'étanchéité et anticorrosion.

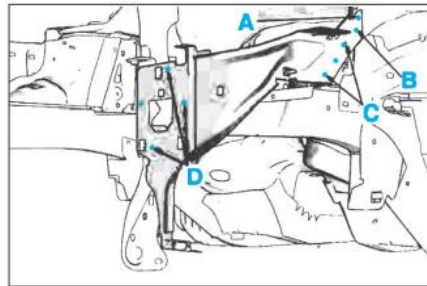


FIG. 2

### Montant latéral

#### DÉPOSE

- Dépointer aux endroits indiqués A,B et C (Fig.3).

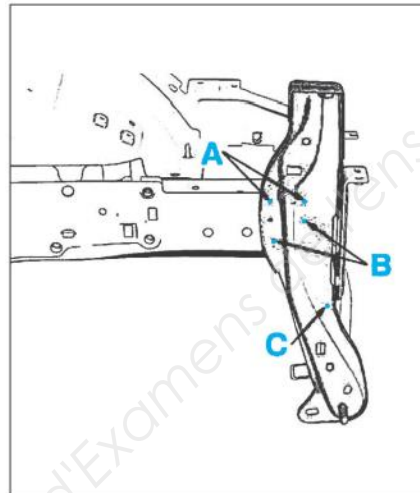


FIG. 3

- Poser les pièces neuves afin de vérifier l'ajustement avant soudage.

#### REPOSE

- Préparer les surfaces aux soudages des pièces neuves.
- Poser et souder la pièce neuve aux endroits indiqués A,B,C et D (Fig.4 et 5a)

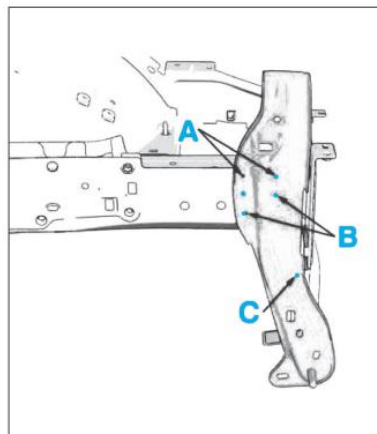


FIG. 4

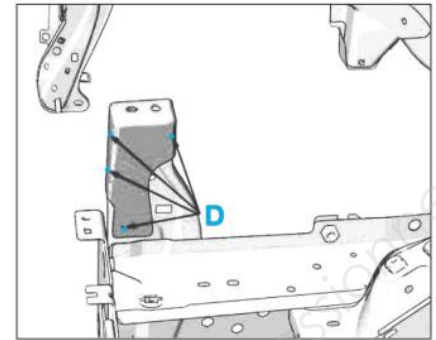


FIG. 5a

- Appliquer un produit d'étanchéité et anticorrosion.

### Longeron AV (partiel)

#### DÉPOSE

- Déposer le montant latéral du côté concerné (voir opération concernée).
- Déposer la tôle de phare (voir opération concernée).
- Couper la tôle de fermeture comme illustré (Fig.5b).

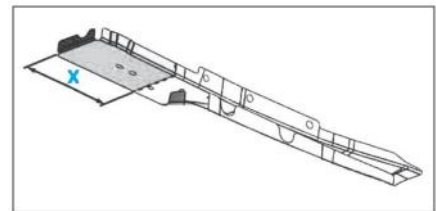


FIG. 5b

- Dépointer aux endroits indiqués A,B et C (Fig.6 et 7).

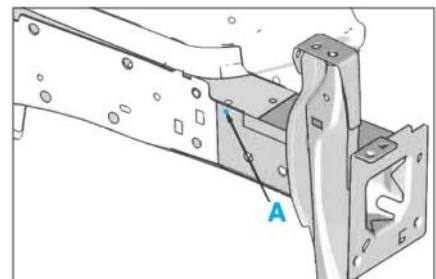


FIG. 6

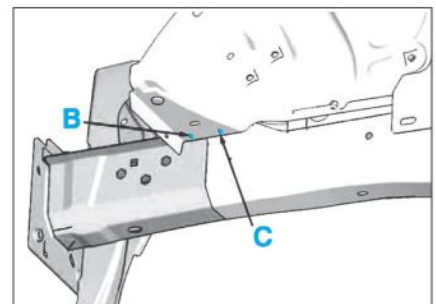


FIG. 7

Baccalauréat Professionnel Réparation des carrosseries	1806-REP T	Session 2018	DT
E2 - U2 : Épreuve technologique	Durée : 3h	Coefficient : 3	Page 8/10
Etude de cas – Expertise technique			

# Équipement électrique

## Batterie

Batterie : type L2 400/460A.  
Consommation électrique : Après veille, pic à 17 A puis stabilisé à 4,5 Ampères.

## Gestion de l'alimentation électrique

### EN CAS DE DÉBRANCHEMENT DE LA BATTERIE

- Récupérer, si nécessaire, tous les codes de chaque système à mémoire (Autoradio, système vidéo, etc.).
- Ouvrir la vitre conducteur et fermer les autres ouvrants avant de déconnecter l'alimentation électrique.
- Attendre 3 minutes après la coupure du contact, sans agir sur les ouvrants.
- Déconnecter en premier le câble de masse puis celui de l'alimentation.

### Fonction antiscanning

Il faut attendre 1 minute après le rebranchement de la batterie pour pouvoir redémarrer le véhicule.

### Lève-vitres électriques

Une réinitialisation de la fonction séquentielle et antipincement des lève-vitres peut être nécessaire.

- Descendre complètement la vitre.
- Actionner et relâcher le contacteur de lève-vitres jusqu'à la remontée complète de la vitre.
- Répéter l'opération sur chaque vitre.



Si la vitre est baissée lors du rebranchement de la batterie, actionner plusieurs fois le contacteur de vitre pour la remonter, puis effectuer l'opération de réinitialisation.

### Ecran multifonctions

Certains réglages peuvent être nécessaires :

- la date,
- l'heure,
- l'unité de température,
- les stations de radio,
- les paramètres de navigation (adresse, échelle, etc...).

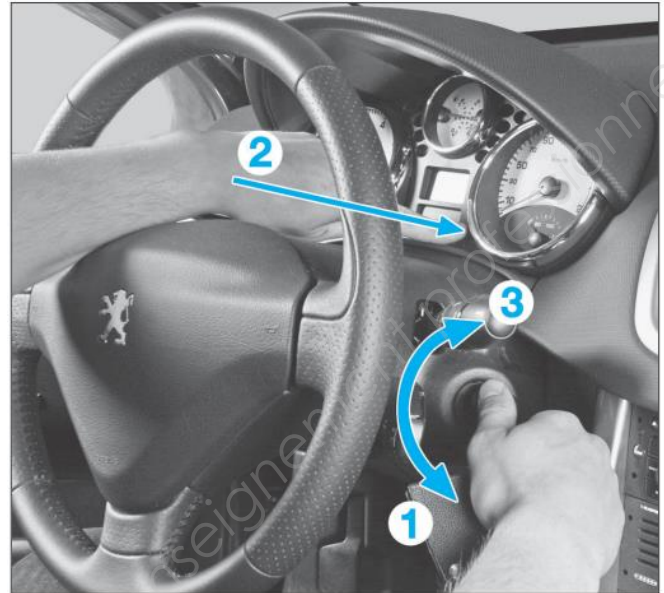


Pour la navigation, le véhicule doit être dans un lieu découvert lors de la recherche des satellites.

### INDICATEUR DE MAINTENANCE

Après chaque révision, l'indicateur de maintenance doit être remis à zéro :

- Couper le contact (1).
- Appuyer sur le bouton de remise à zéro du compteur kilométrique journalier (2) et le maintenir enfoncé.
- Mettre le contact (3) ; l'afficheur kilométrique commence un compte à rebours. Lorsque l'afficheur indique "=0", relâcher le bouton afin que la clé de maintenance disparaisse.



Après cette opération, si vous voulez débrancher la batterie, verrouiller le véhicule et attendre au moins 5 minutes afin que la remise à zéro soit prise en compte.

## Alternateur

Alternateur triphasé à régulateur électronique intégré, entraîné depuis le vilebrequin par une courroie commune à l'ensemble des accessoires. Il est implanté à l'avant droit du moteur.

Tension : 12 volts.

Puissance (ampères) :

- moteur essence : 120.
- moteur Diesel : 126 sans climatisation / 132 avec climatisation.

## Démarrreur

Démarrreur de type série à aimant permanent, commandé par solénoïde.

Tension : 12 volts.

## Lampes

### FEUX AVANT

Indicateurs de direction : PY 21 Watts ambre.

Feux de position : W 5 Watts.

Feux de croisement : H7 - 55 Watts.

## MÉCANISMES ET SIGNALISATION



Lors du remplacement d'une lampe halogène, il convient de ne pas la toucher avec les doigts. Les méthodes de remplacement de lampes à décharge (Xénon) ne sont pas décrites dans cet ouvrage compte tenu des risques potentiels d'électrocution du la haute tension (+ de 20 000 volts).

- Le véhicule étant équipé du réglage électrique de la hauteur des projecteurs, placer la commande sur la position "0".
- Pour les véhicules avec des projecteurs équipés de lampes à décharge (xénon), brancher l'outil diagnostic.
- Les feux de croisement et les feux de route composent un bloc. Si la portée des feux de croisement est réglée correctement, la portée des feux de route doit l'être aussi.

<b>Baccalauréat Professionnel Réparation des carrosseries</b>	1806-REP T	Session 2018	<b>DT</b>
E2 - U2 : Épreuve technologique Etude de cas – Expertise technique	Durée : 3h	Coefficient : 3	Page 9/10

## Multiplexage

### GÉNÉRALITÉS

La Peugeot 207 est construite sur une architecture multiplexée consistant à faire circuler plusieurs informations numériques entre différents calculateurs ou composants à l'aide de deux fils (CAN) ou d'un seul (LIN).

Pour réaliser l'échange de données entre les différents systèmes, l'architecture communique sur 3 réseaux de même protocole (CAN-Controller Area Network) :

- le CAN IS (Inter/System)
- le CAN CAR (CARosserie)
- le CAN CONF (CONFort)

Un dernier réseau existe, appelé LIN par son protocole de communication (Local Interconnect Network).



Afin de mettre tous ces réseaux en interaction, le calculateur habitacle (BSI) joue le rôle de passerelle en permettant le transit des informations d'un réseau à un autre.

Concernant le diagnostic, la ligne K et le CAN DIAG, le DIAG ON CAN permet d'interroger différents calculateurs et d'effectuer aussi des procédures de téléchargement et de télécodage.

### LES RÉSEAUX

#### CAN IS

Le réseau CAN IS se caractérise par un débit de 500 Kbits/s avec des résistances de terminaisons implantées dans le calculateur de gestion moteur et le calculateur habitacle (BSI). Il relie les principaux composants intelligents du groupe motopropulseur :

- le boîtier de servitude intelligent,
- le calculateur de gestion moteur
- le calculateur de boîte de vitesses pilotée ou automatique (selon équipement),
- le calculateur de direction assistée,
- le capteur d'accélération et de lacet,
- le capteur d'angle de volant,
- le calculateur ABS ou ESP,
- le calculateur de surveillance de pression de gonflage,
- le calculateur des feux additionnels.

#### CAN CAR

Le réseau CAN CAR se caractérise par un débit de 125 Kbits/s. Il relie les principaux organes de sécurité :

- le boîtier de servitude intelligent (calculateur habitacle),
- le boîtier de servitude moteur,
- le module de commutation sous volant,
- le boîtier de servitude remorque,
- le capteur de pluie et de luminosité,
- le calculateur d'airbags et de prétensionneurs,
- le calculateur d'alarme.

#### CAN CONF

Le réseau CAN CONF communique au même débit que le réseau CAN CAR mais assure la communication avec :

- le combiné d'instruments,
- l'écran multifonctions,
- le calculateur d'aide au stationnement,
- le calculateur de climatisation,
- l'autoradio,
- le chargeur de CD,
- le boîtier télématique.

### LIN

Le réseau LIN, relie le calculateur habitacle (BSI) au boîtier témoins de non bouclage de ceinture et à la pompe d'additif du filtre à particules. Il se caractérise par une vitesse de communication de 19,2 Kbits/s sur un seul et même fil.

#### Réseaux spécifiques au diagnostic

• Le réseau CAN DIAG, d'un débit de 500 Kbits/s, est spécialement intégré dans l'architecture multiplexée du véhicule pour télécharger des logiciels pour les calculateurs du réseau CAN IS. Il permet aussi la lecture des informations sur les émissions de polluants à l'aide d'un outil réglementaire dit "Scantool".

• Le réseau DIAG ON CAN, d'un débit de 500 Kbits/s, permet aussi de télécharger des logiciels mais uniquement pour le BSI ainsi que pour les calculateurs du réseau CAN CAR et CAN CONF. Il assure le diagnostic des calculateurs ainsi que leur télécodage.

• La ligne K, d'un débit de 10,4 Kbits/s, est toujours présente et permet de remonter les mêmes informations que les réseaux CAN DIAG et DIAG ON CAN. Les calculateurs concernés par cette ligne sont ceux qui ne sont pas connectés aux deux réseaux précédemment cités.

<b>Baccalauréat Professionnel Réparation des carrosseries</b>	1806-REP T	Session 2018	<b>DT</b>
E2 - U2 : Épreuve technologique Etude de cas – Expertise technique	Durée : 3h	Coefficient : 3	Page 10/10