



**LE RÉSEAU DE CRÉATION
ET D'ACCOMPAGNEMENT PÉDAGOGIQUES**

**Ce document a été mis en ligne par le Réseau Canopé
pour la Base Nationale des Sujets d'Examens de l'enseignement professionnel.**

Ce fichier numérique ne peut être reproduit, représenté, adapté ou traduit sans autorisation.

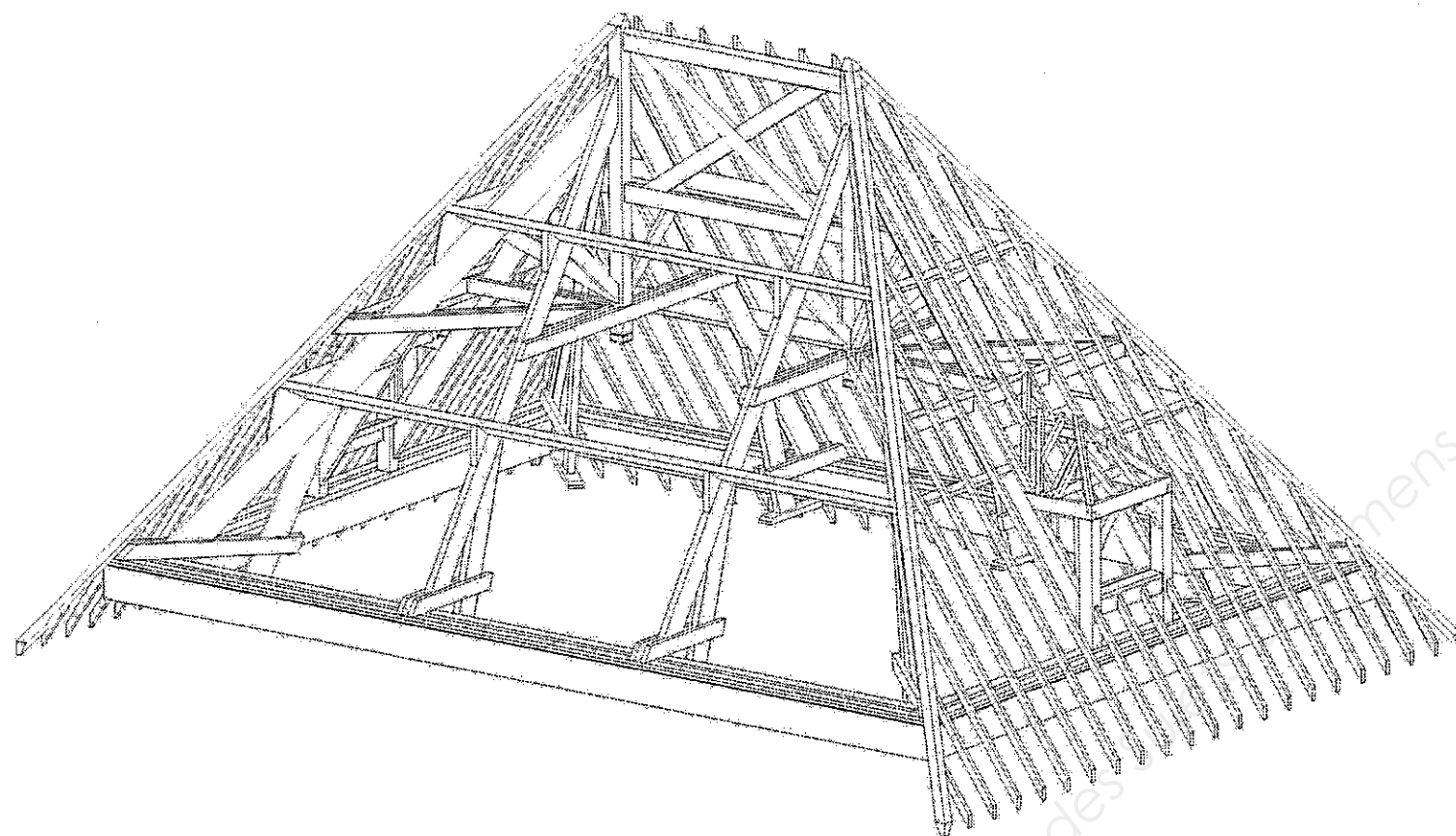
Étude d'un pavillon deux étaux avec lucarne

CAP CHARPENTIER BOIS

Un architecte confie à une entreprise la réalisation d'une charpente en pavillon deux étaux

ANALYSE D'UNE SITUATION PROFESSIONNELLE
ÉPREUVE EP1

Dossier sujet

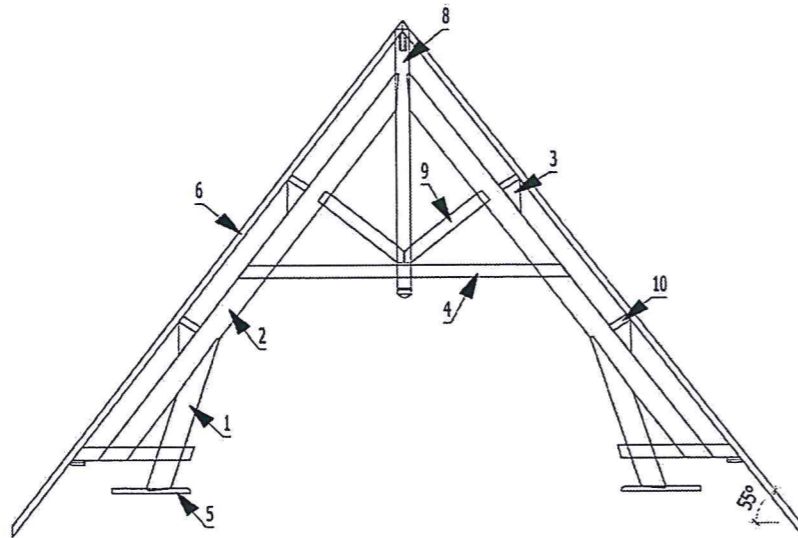


Thème / Travail demandé	Page	Barème
Page de garde	1/8	
Dossier technique	2/8 à 3/8	
Thème 1 : étude de la charpente.		
1.1 Indiquer l'orientation géographique.	4/8	/05
1.2 Dessiner le comble deux étaux.	4/8	/35
1.3 Rechercher et marquer la ferme.	5/8	/30
		Total : /70
Thème 2 : étude de la lucarne.		
2.1 Indiquer les éléments de la lucarne.	6/8	/10
2.2 Tracer l'épure de la lucarne.		/25
		Total : /35
Thème 3 : quantitatif du chantier.		
3.1 Calculer le cubage d'une ferme.	7/8	/10
3.2 Calculer le cubage total de la charpente.	7/8	/05
		Total : /15
Thème 4 : étude de la sécurité.		
4.1 Compléter les éléments d'un échafaudage.	7/8	/08
4.2 Contrôler les dimensions de sécurité sur un échafaudage.	8/8	/08
4.3 Identifier des éléments de protection individuelle.	8/8	/04
		Total : /20
	Total	/140
	Total	/20

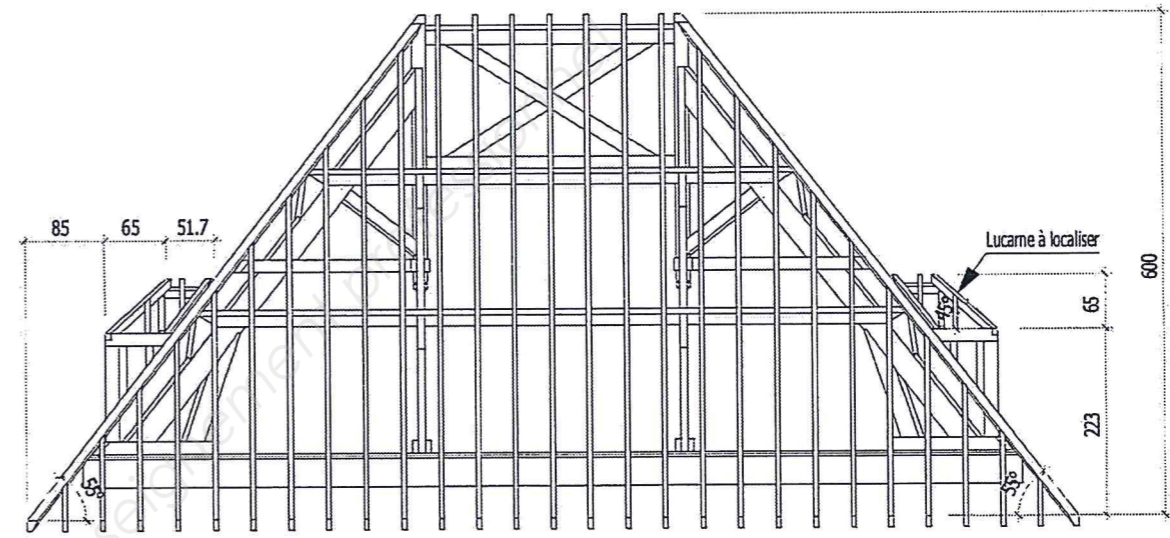
« L'usage de tout modèle de calculatrice, avec ou sans mode examen, est autorisé. »

CERTIFICAT D'APTITUDE PROFESSIONNELLE 1806-CAP CB EP1 Session 2018			SUJET
ÉPREUVE EP1 : analyse d'une situation professionnelle	Durée : 3h00	Coefficient : 4	Page 1 sur 8

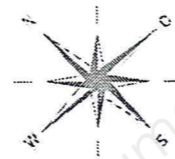
Cotation en CM



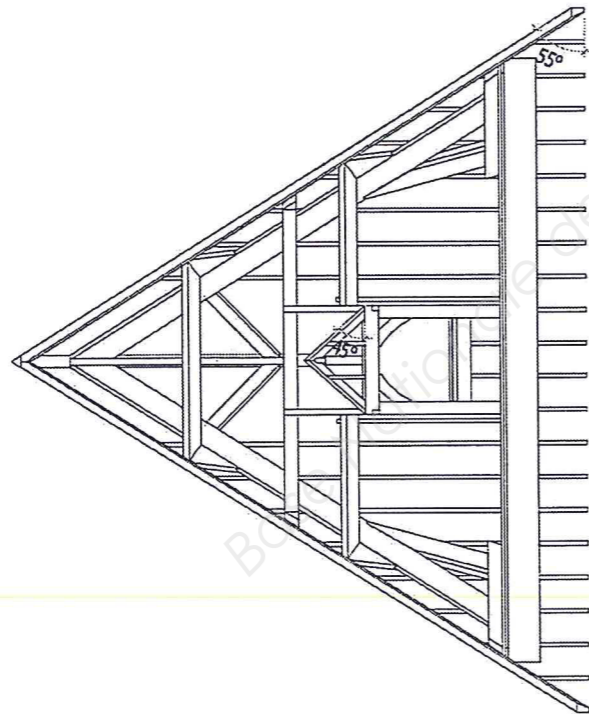
Elevation d'une ferme



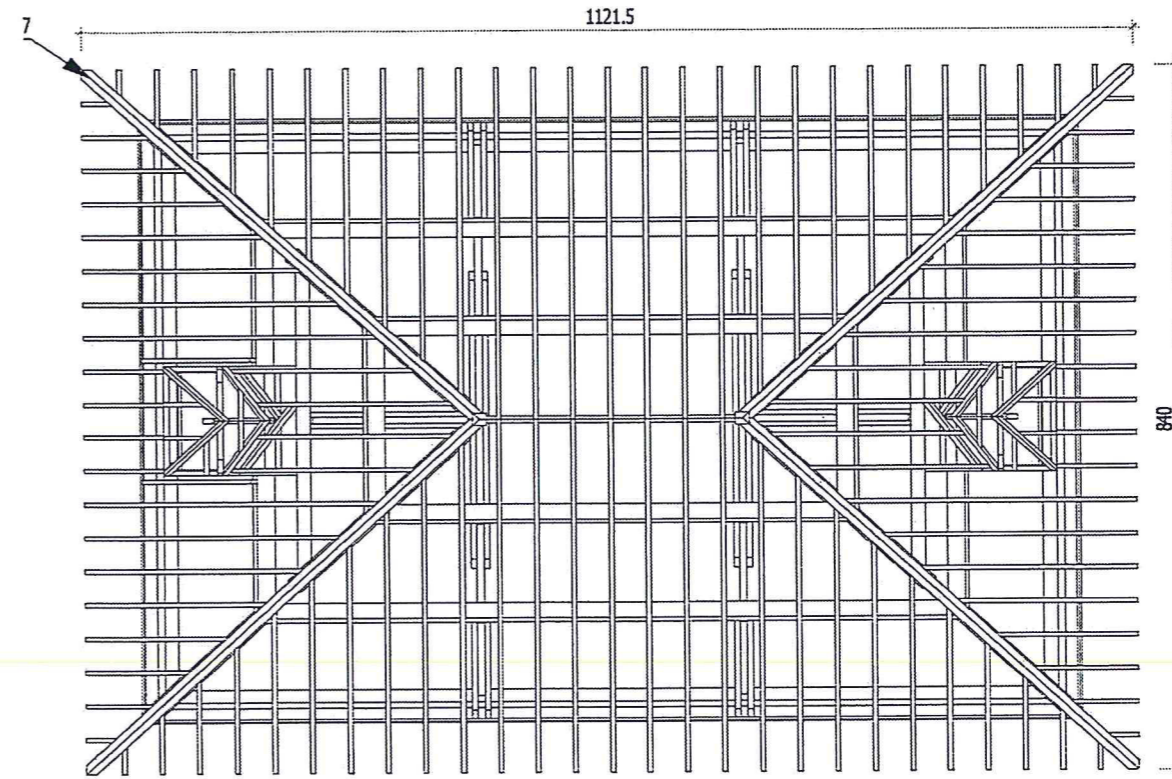
Elevation des Croupes et des Lucarnes



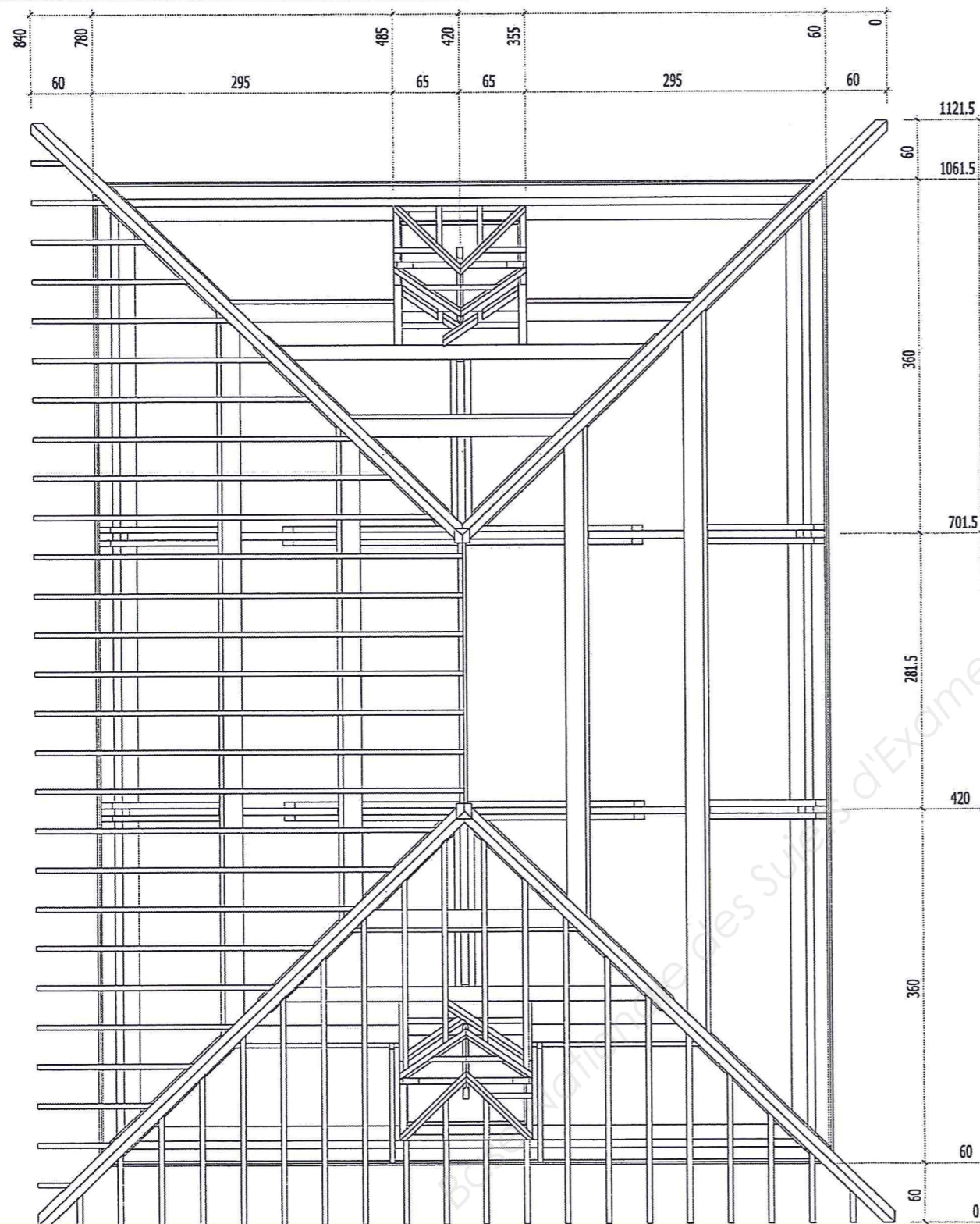
Cotation en CM



Elevation des Grands combles



Vue en plan



Cotation en CM

Vue en plan

Descriptive de la charpente

La structure générale de ce pavillon sera traitée suivant la méthode traditionnelle, avec tenons mortaises, embrèvements et moisements. Les pièces de bois seront corroyées. (section en cm)

Désignation	Dimension	Caractéristiques
Echantignolle	7,5 X 30	
Chevron, empannons	5 x 7,5	Espacés tous les 40 cm d'axe en axe
Sablières	6 x 15	Avec un délardement de 3 cm d'aplomb
Pannes	7,5 X 22,5	A dévers, d'une seule longueur
Faîtages	7,5 x 22,5	Entièrement délardés et assemblés en tenon et mortaise dans les poinçons
Sous-faîtage	7,5 x 18	Assemblés en tenon et mortaise dans les poinçons
Lien de faîtage	7,5 x 18	Assemblés à mi-bois et en tenon et mortaise dans le faîtage et sous-faîtage
Poinçons	15 x 15	En chêne, assemblés avec le faîtage en tenon et mortaise
Entraits retroussés	6 x 15	Assemblés avec le poinçon par simple moisement et renforcés par un organe d'assemblage
Arbalétrier	7,5 x 25	En pied assemblé par moisement lisse et renforcé par un organe d'assemblage. En tête assemblé aux poinçons par tenon et mortaise
Jambes de force	7.5 x 25	Assemblées en tête par tenon embrèvement dans les arbalétriers. En pied assemblées par tenon et mortaise dans la semelle.
Blochets	6 x 15	Assemblé par moisement lisse et renforcé par un organe d'assemblage
Contrefiches	6 x 15	Assemblées en tenon et mortaise aux deux extrémités.
Semelles	6 x 15	En chêne
Arbalétriers d'arêtiers	7.5 x 34	En tête assemblés par engueulement contre le poinçon. En pied assemblés par embrèvement
Fourrure d'arêtiers	12 x 13	En tête assemblée par engueulement contre le poinçon
Saillie		Elle sera de 60 cm de niveau

1.1 Indiquer l'orientation géographique de la lucarne à capucine désignée : «lucarne à localiser » sur le document page (2/8). /05

Réponse :

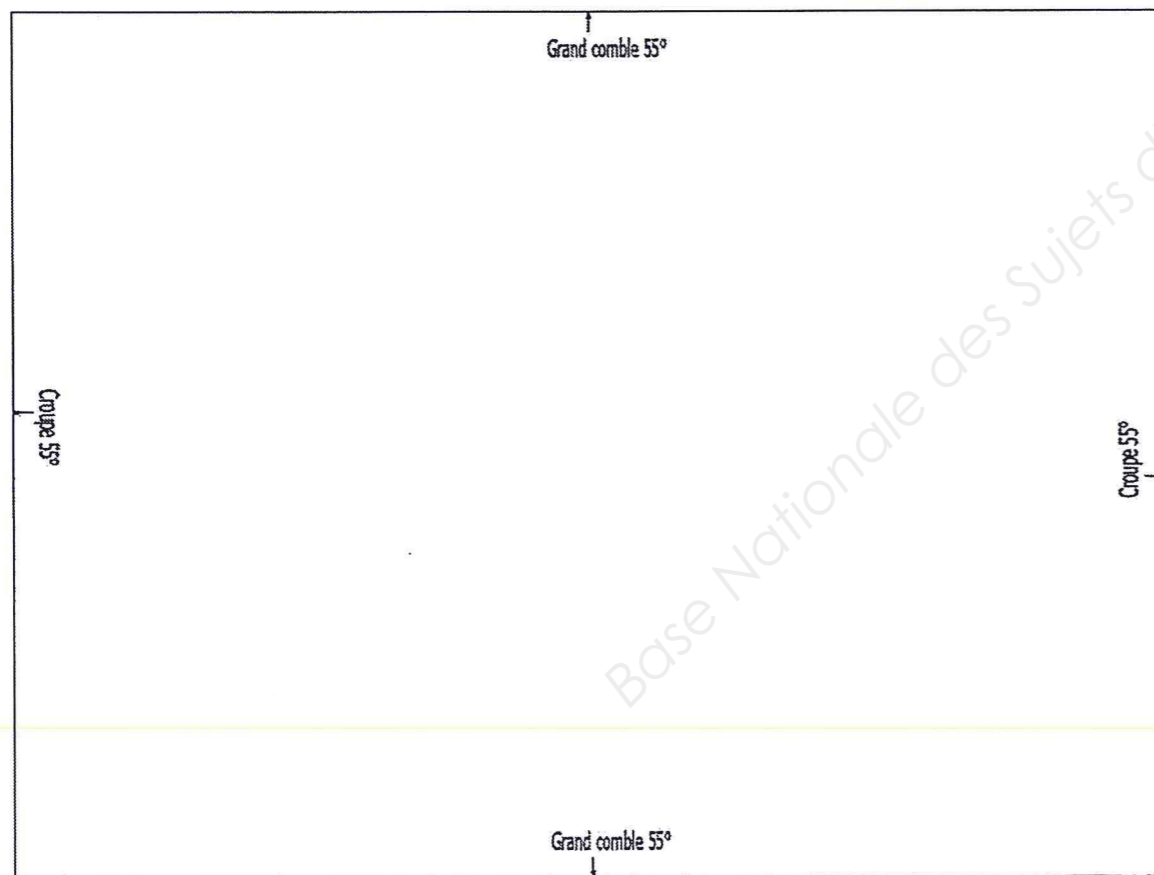
1.2 Dessiner le comble deux étaux par simple ligne : /35

On demande de tracer sur la vue en plan ci-contre :

- l'ensemble des chevrons d'emprunts, toutes les lignes de raccord, vue en plan ;
- les élévations des chevrons d'emprunts ;
- la herse d'un des grands combles.

On donne pour cela :

- Le carré de sablière ;
- La pente sur grand comble de 55° ;
- La pente sur croupe de 55° .



1.3 Donner la terminologie et la section des éléments de charpente en vous aidant des documents pages 2/8 et 3/8.

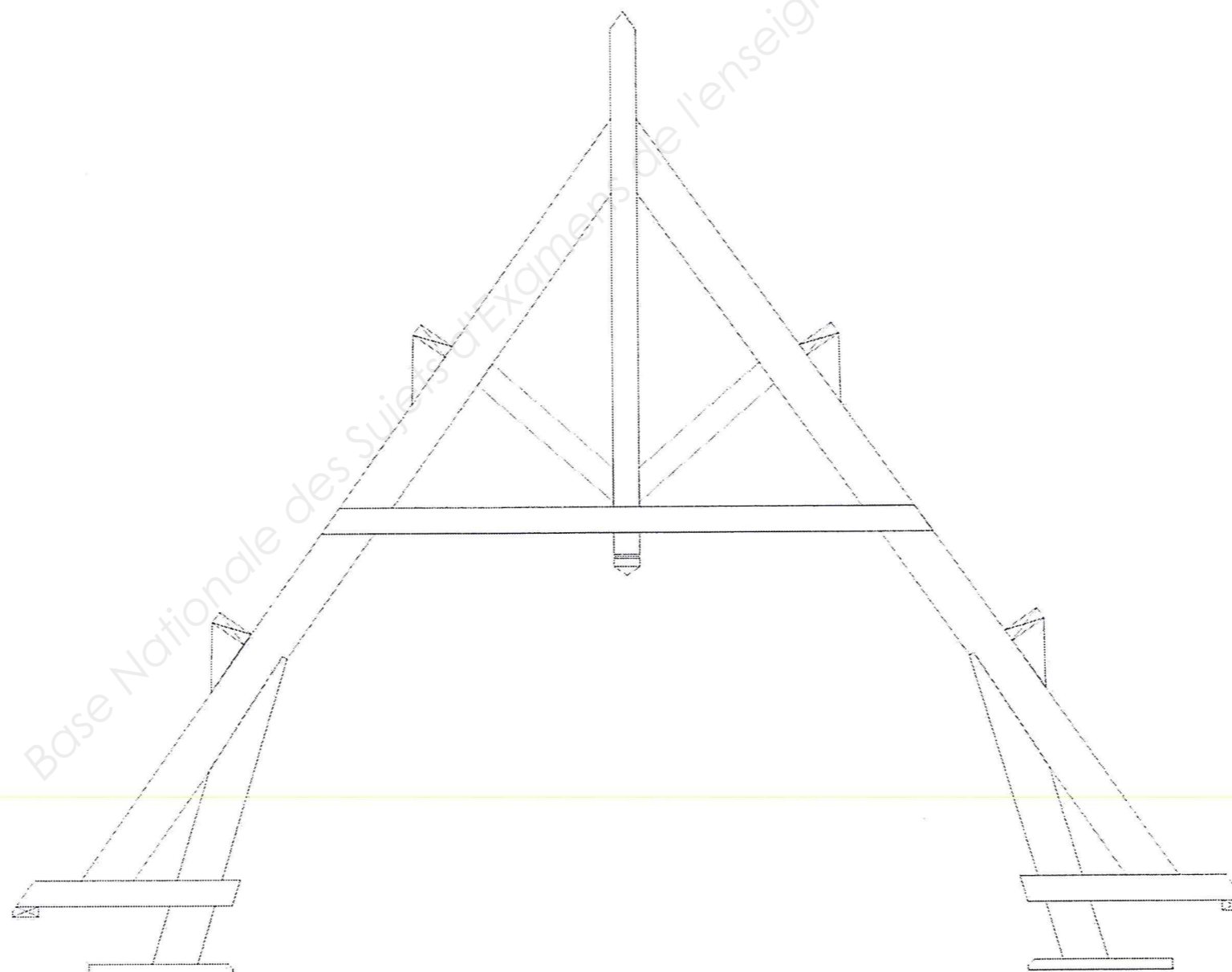
/20

N° de l'élément	Terminologie	Section
1		
2		
3		
4		
5		

N° de l'élément	Terminologie	Section
6		
7		
8		
9		
10		

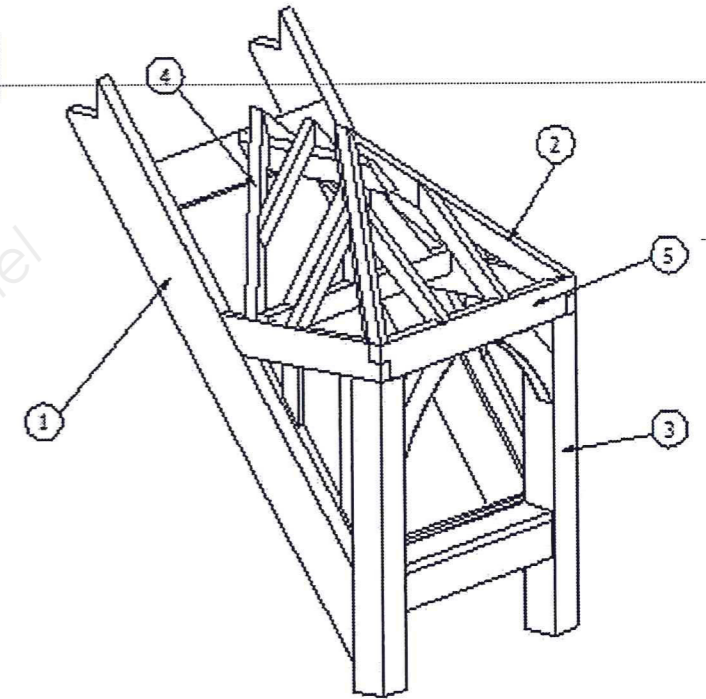
1.4 Marquer l'ensemble des pièces de la ferme 1.

/10



2.1 Indiquer dans le tableau ci-dessous la terminologie des éléments de la lucarne, numérotés sur la perspective ci-contre. /10

N° de l'élément	Terminologie
1	
2	
3	
4	
5	



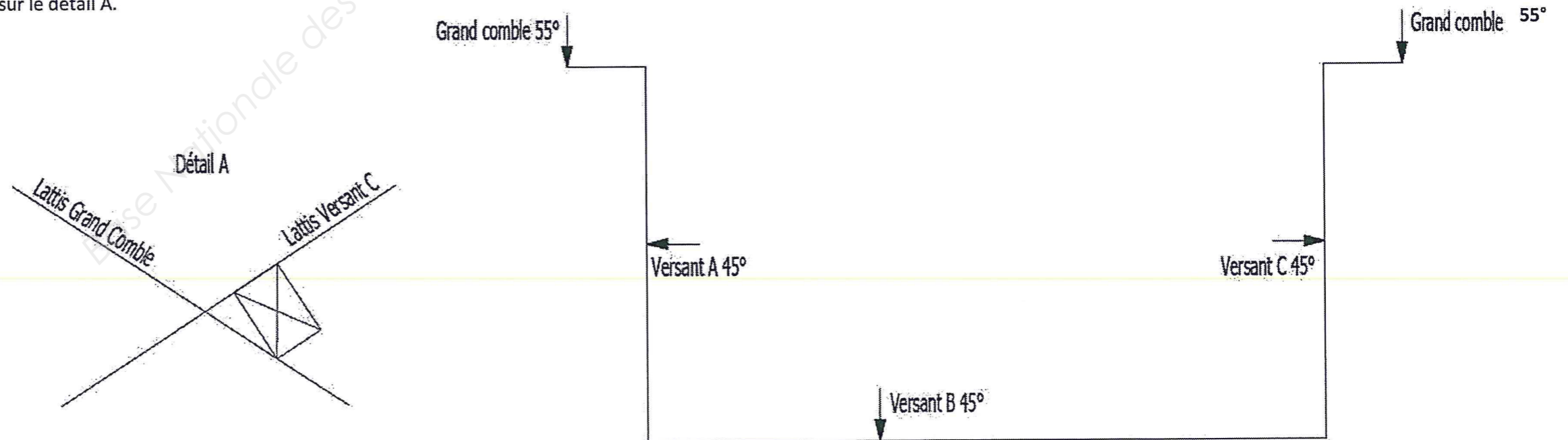
2.2 Dessiner l'épure de la lucarne par simple ligne : /25

On vous demande de tracer sur la vue en plan de la lucarne par simple ligne :

- a- les élévations des chevrons d'emprunts de la lucarne ;
- b- les lignes de raccord vues en plans ;
- c- l'élévation du noulet de droite ;
- d- la vue par bout du noulet comme indiqué sur le détail A ;
- e- la herse du versant C par simple ligne.

On vous donne pour cela :

- o le noulet a une section de 5 mm x 7 mm à l'échelle du dessin ;
- o le noulet sera placé au lattis comme sur le détail A.



Thème 3 : quantitatif de la charpente

Total thème : /15

3.1 Calculer le cubage de l'ensemble des pièces qui constituent une ferme à partir des valeurs données dans le tableau ci-dessous :

/10

Nom	Nombre	Largeur en cm	Hauteur en cm	Longueur en m	Volume en m ³
Contrefiche	2	6	15	1.18	
Blochet	4	6	15	1.30	
Blochet	2	6	15	3.54	
Jambe de force	2	7.5	25	1.95	
Arbalétrier	2	7.5	25	5.60	
Poinçon	1	15	15	3.30	
Semelle	2	16.4	15	1.66	
TOTAL en m ³					

3.2 Calculer le cubage total de la charpente en tenant compte du nombre de ferme.

/05

Groupe	Volume du groupe.
Chevronnage	1,54
Ferme	
Ferme d'arêtier	1,86
Lucarne	0,47
Panne	1,34
Total en m ³	

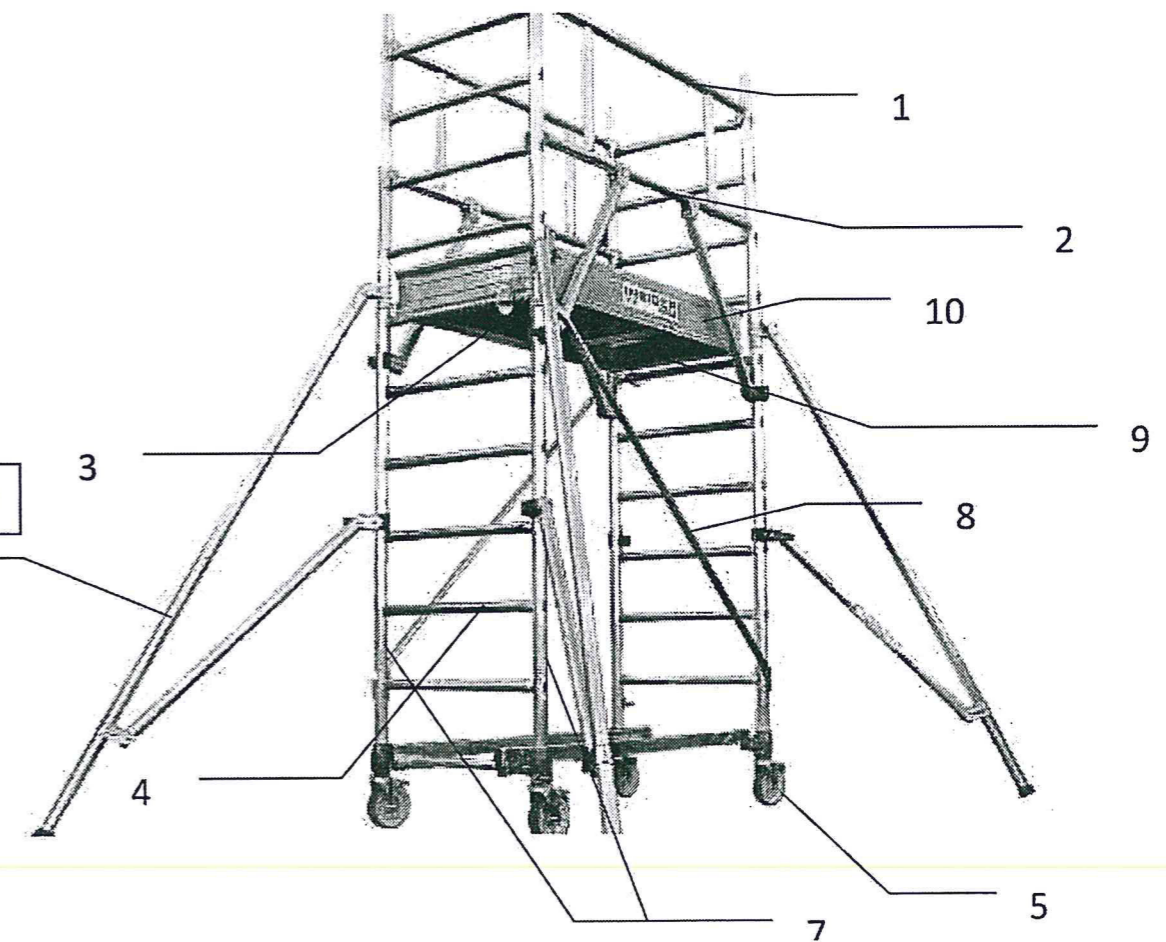
Thème 4 : étude de la sécurité pour le travail en hauteur

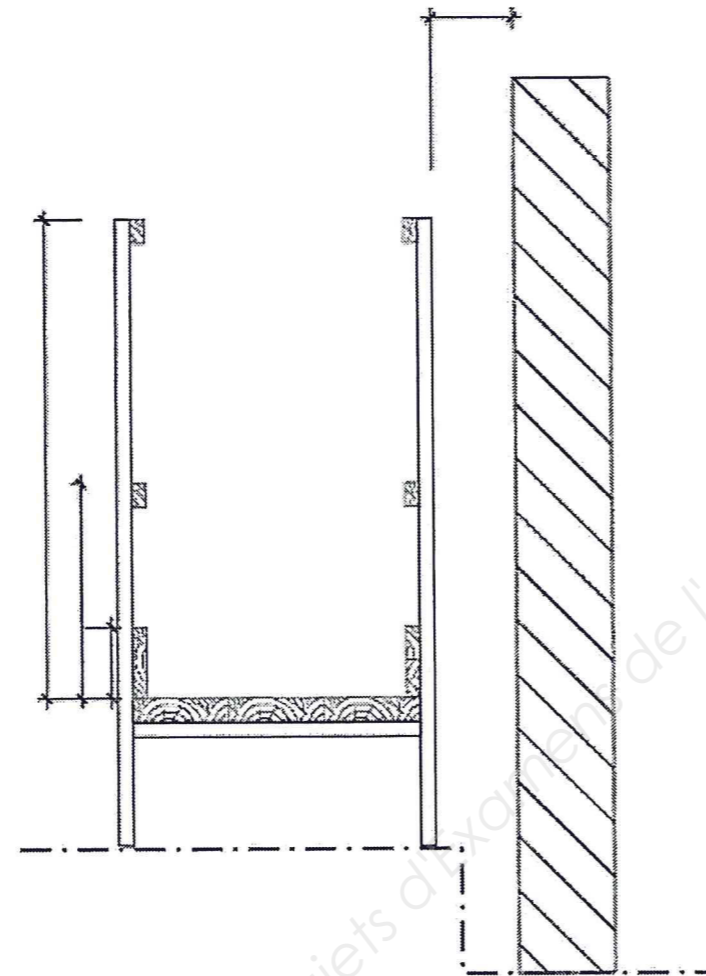
Total thème 4: /20

4.1 Compléter le tableau ci-dessous en indiquant les repères correspondant aux éléments d'échafaudage.

/08

Repères	Éléments d'échafaudage
2	Sous lisse
4	Degrés
	Echelle
	Roulette
	Contreventement
	Plateau
	Trappe d'accès
	Stabilisateur
	Plinthe
	Lisse





Définition d'E.P.I. : / **Deux EPI : 1)**
..... 2).....

Liste proposée

- ✓ Lunettes de protection
- ✓ Casque de sécurité
- ✓ Gants de protection
- ✓ Harnais
- ✓ Amortisseurs
- ✓ Chaussures de sécurité