



**LE RÉSEAU DE CRÉATION  
ET D'ACCOMPAGNEMENT PÉDAGOGIQUES**

**Ce document a été mis en ligne par le Réseau Canopé  
pour la Base Nationale des Sujets d'Examens de l'enseignement professionnel.**

**Ce fichier numérique ne peut être reproduit, représenté, adapté ou traduit sans autorisation.**

**CAP**  
**Menuisier Fabricant de Menuiserie, Mobilier et Agencement**  
**Session 2018**

**Epreuve EP1 : Analyse d'une situation professionnelle**  
Epreuve écrite - coefficient 4 - durée : 3h00

# ***DOSSIER TECHNIQUE***

Dossier Technique : **Agencement de chambres d'étudiant**

DT : 1/8 à DT : 8/8

- ✓ Page de garde : page DT : 1/8
- ✓ Présentation de l'étude et des ouvrages : page DT : 2/8
- ✓ Plan de l'habitation : pages DT : 3/8 à 5/8
- ✓ Plans du bureau escamotable : pages DT : 5/8 à 7/8
- ✓ Plans du meuble multimédia : page DT : 8/8

<b>CAP Menuisier Fabricant de Menuiserie, Mobilier et Agencement</b> Code 1806-CAP MFMMA EP1	Session 2018	Page DT 1/8
Epreuve : EP1 – Analyse d'une situation professionnelle	Durée : 3h00	Coef : 4

## PRÉSENTATION DE L'ÉTUDE

Un client de votre entreprise souhaite transformer deux des chambres de sa villa en chambres d'étudiant (chambre N° 1 et 2). Ces travaux impliquent de réaliser une série d'aménagement permettant d'en optimiser l'espace et de le rendre plus modulable.

### Liste des travaux à réaliser :

**1. Réalisation de deux meubles multimédias.**

Ces meubles en MDF permettront de regrouper l'ensemble des appareils de communication pour chaque chambre (TV, box, lecteurs et décodeurs divers). Ils seront munis d'une porte montée sur charnière invisible ouvrant à 110°.

**2. Réalisation d'un bureau escamotable.**

Ce petit meuble mural permettra un important gain de place et fera office à la demande de bureau ou de table d'appoint. Il sera composé de 3 sous-ensembles :

- Le caisson en MDF dont les éléments seront assemblés à l'aide de vis.
- Une tablette en panneau de particule stratifié ou mélaminé.
- Une porte en hêtre massif avec un panneau en contreplaqué pouvant servir de tableau ou de cadre photo.

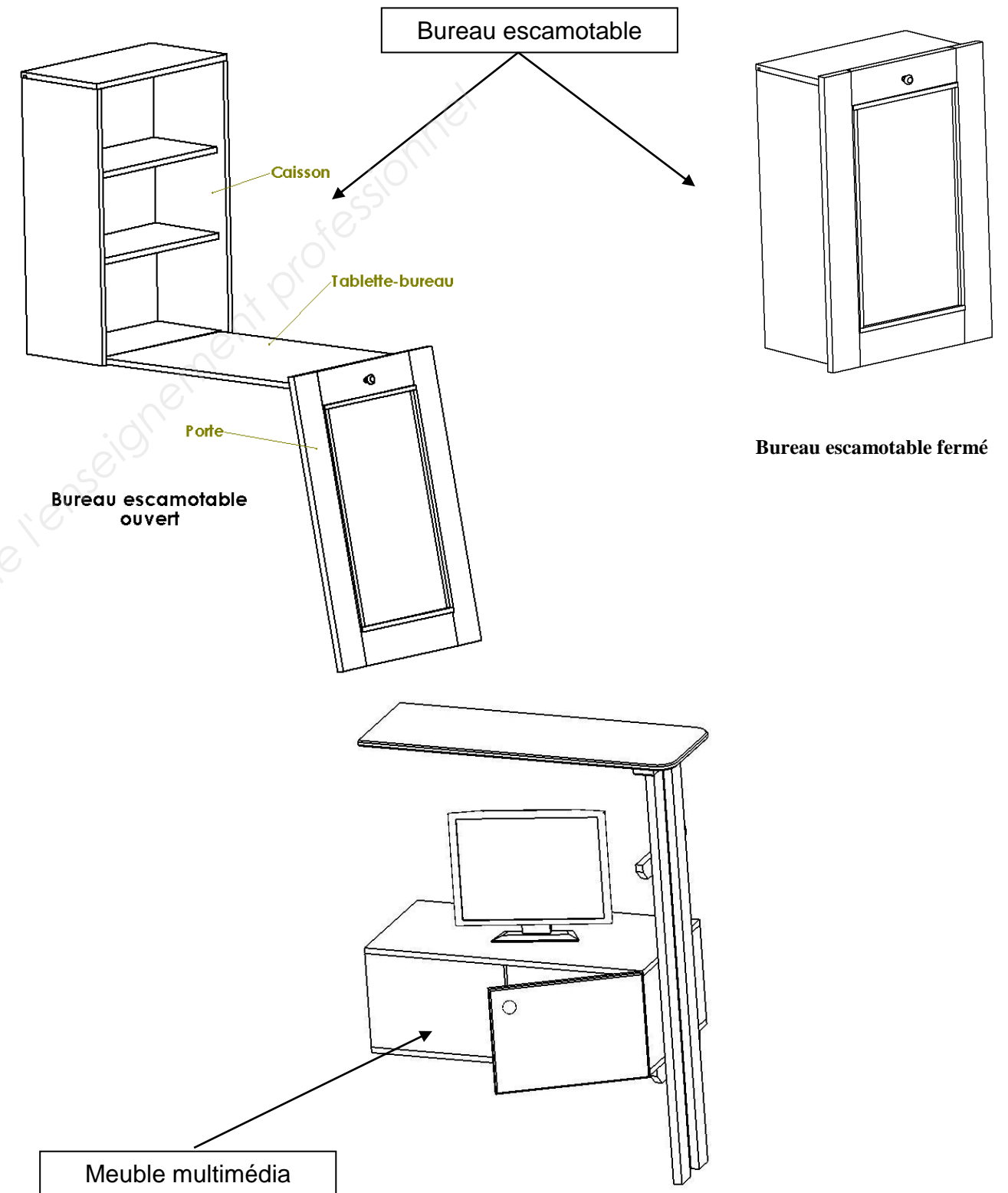
**3. Remplacement des serrures et entrées des portes des 3 chambres.**

Chaque chambre devenant indépendante les portes devront être équipées de serrures de sécurité à cylindres.

**4. Pose d'un parquet flottant au sol et de lambris au plafond dans la chambre N° 2.**

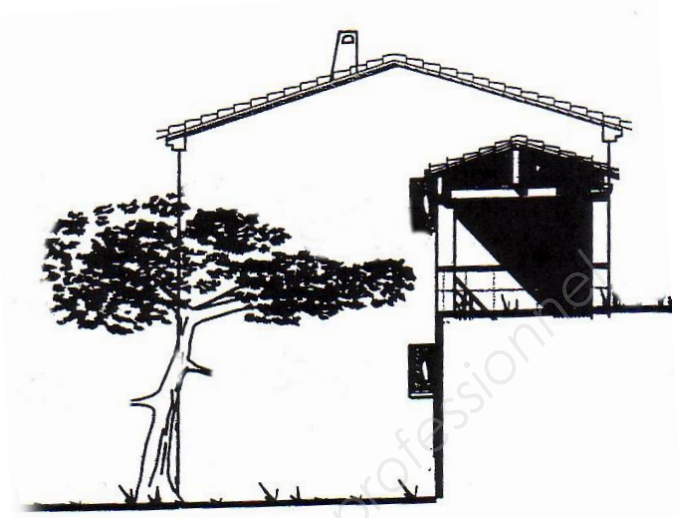
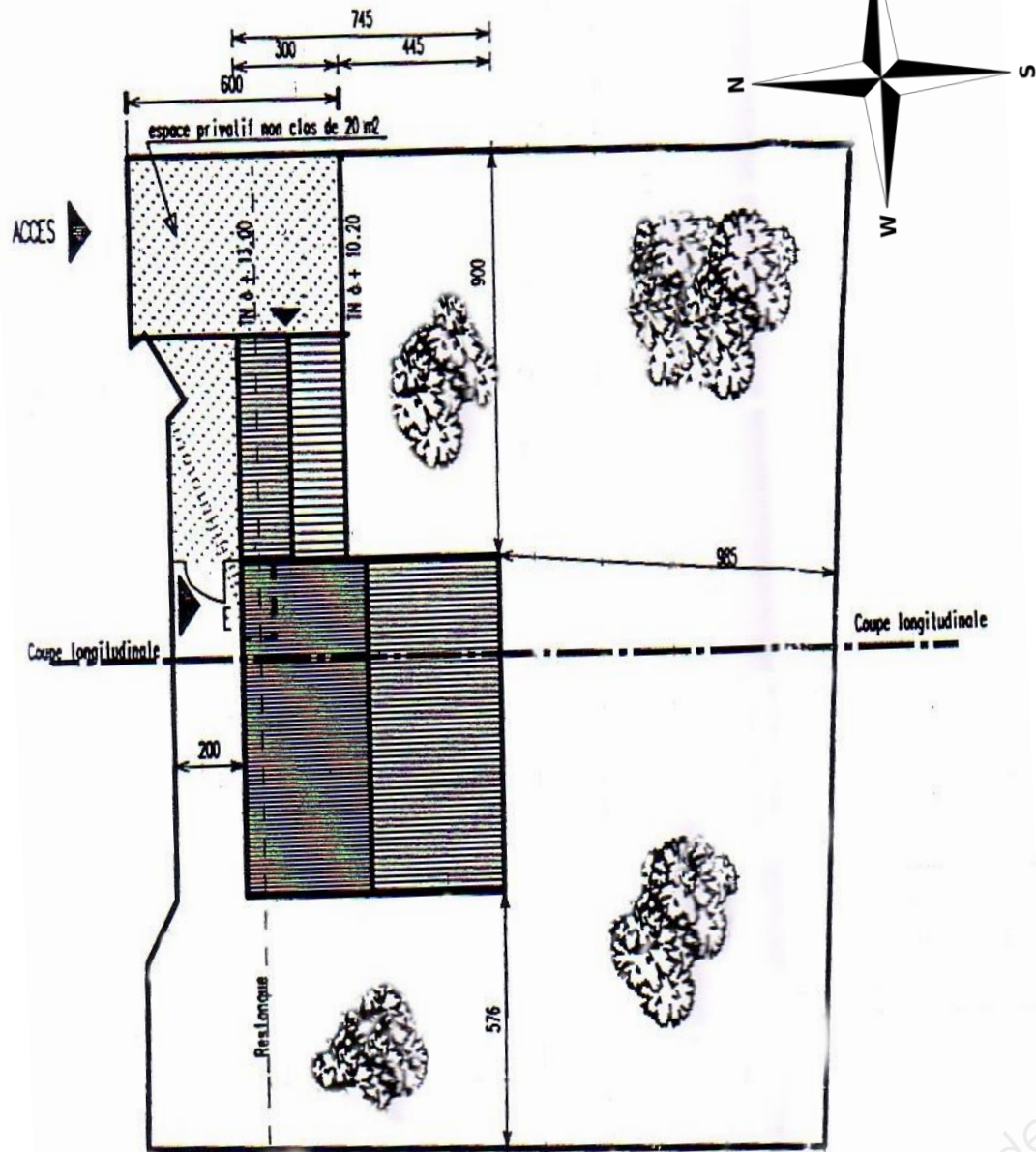
**5. Couverture en lambris collé du plafond de la chambre N° 1.**

## PRÉSENTATION DES OUVRAGES

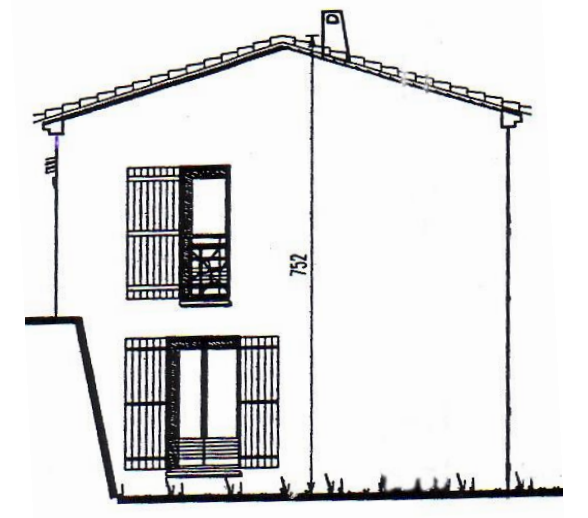


<b>CAP Menuisier Fabricant de Menuiserie, Mobilier et Agencement</b> Code 1806-CAP MFMMA EP1	Session 2018	Page DT 2/8
Epreuve : EP1 – Analyse d'une situation professionnelle	Durée : 3h00	Coef : 4

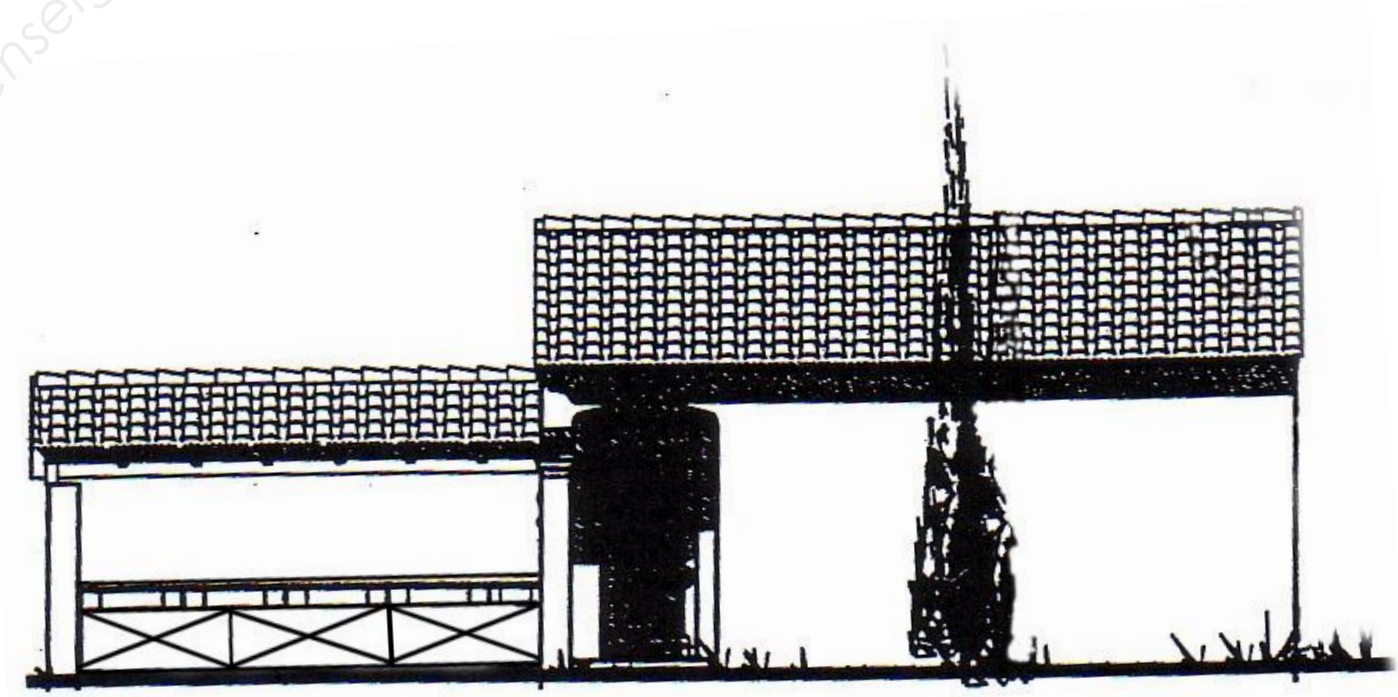
# PLAN DE MASSE



FAÇADE EST

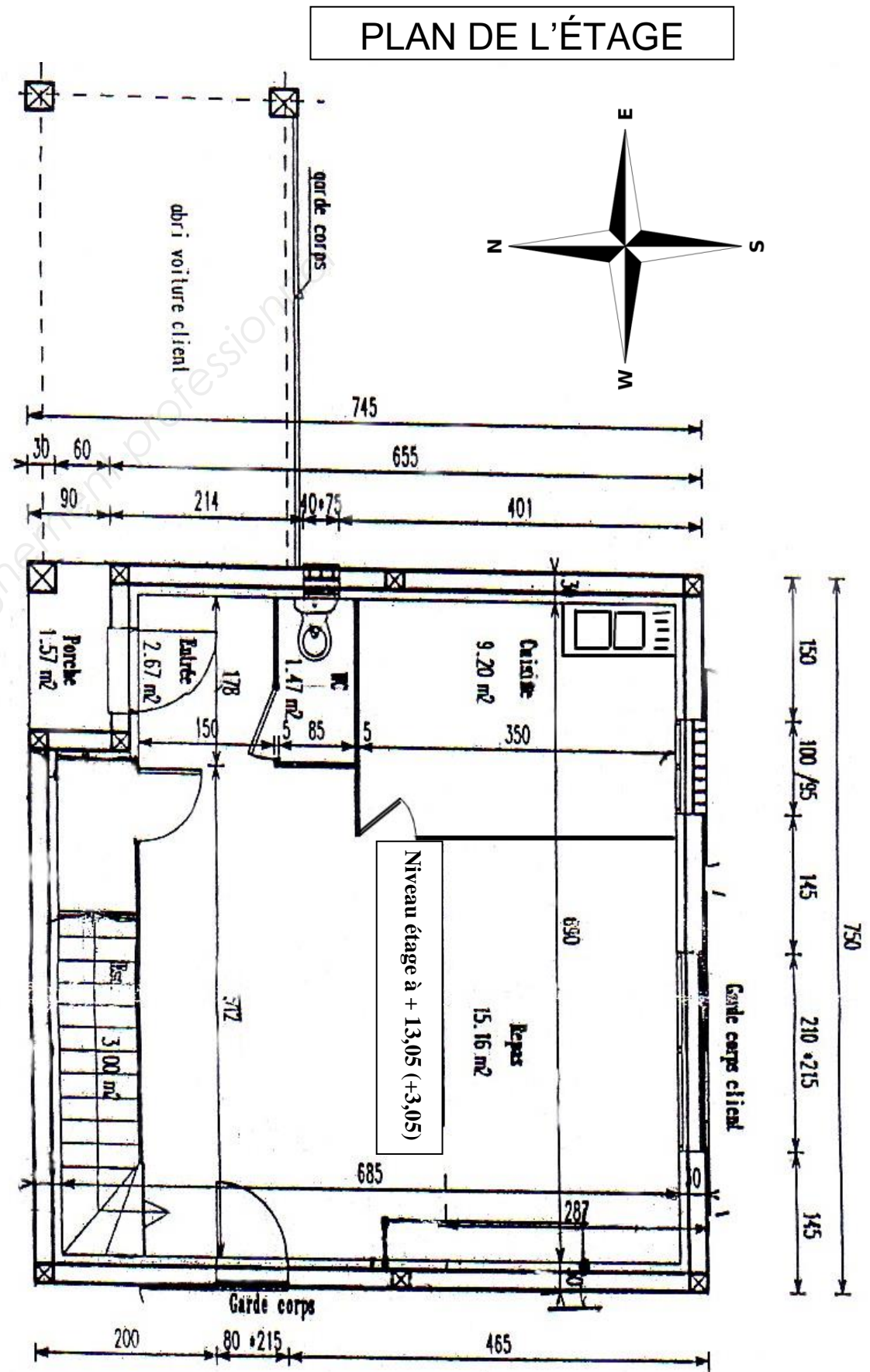
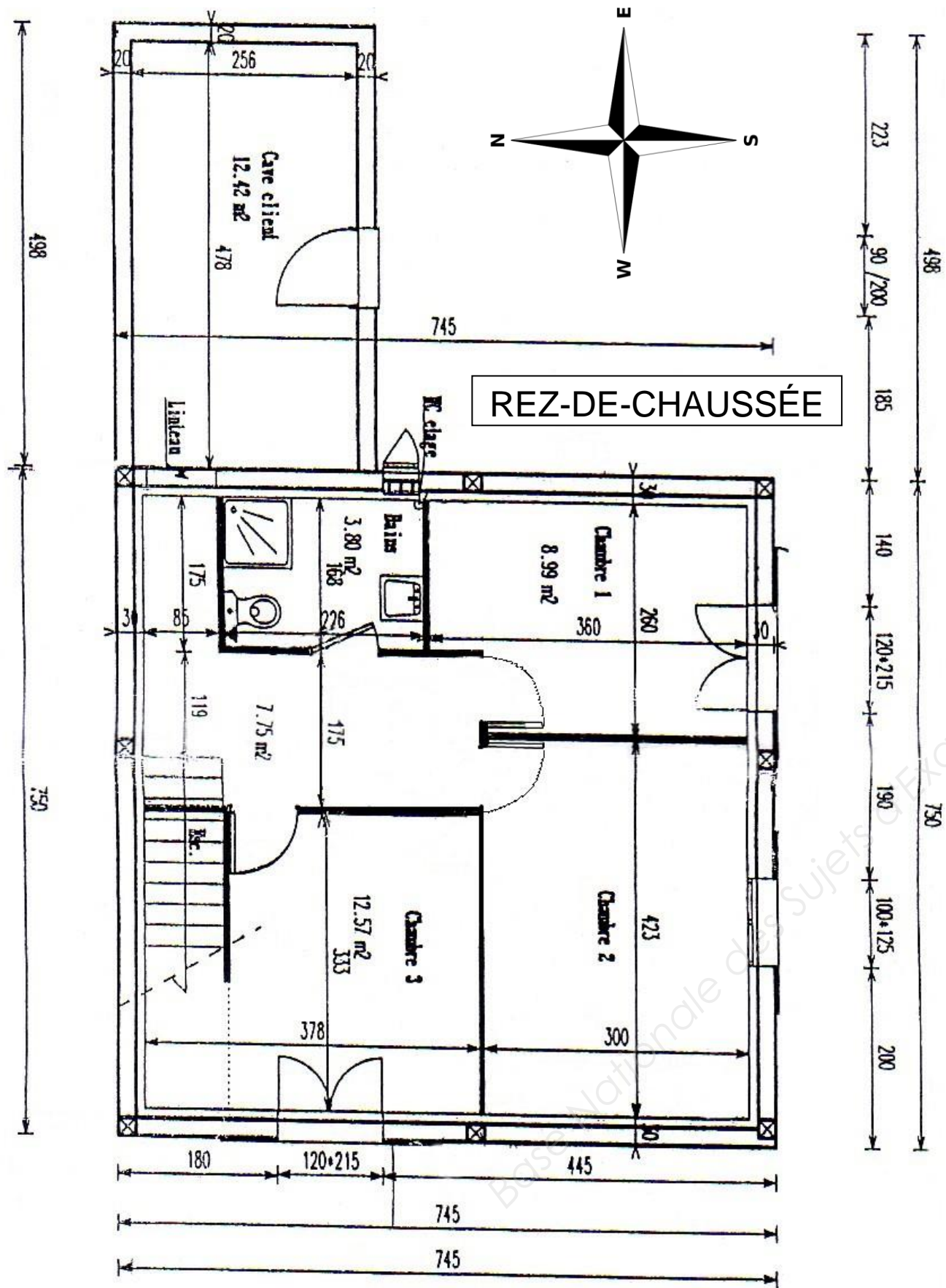


FAÇADE OUEST



FAÇADE NORD

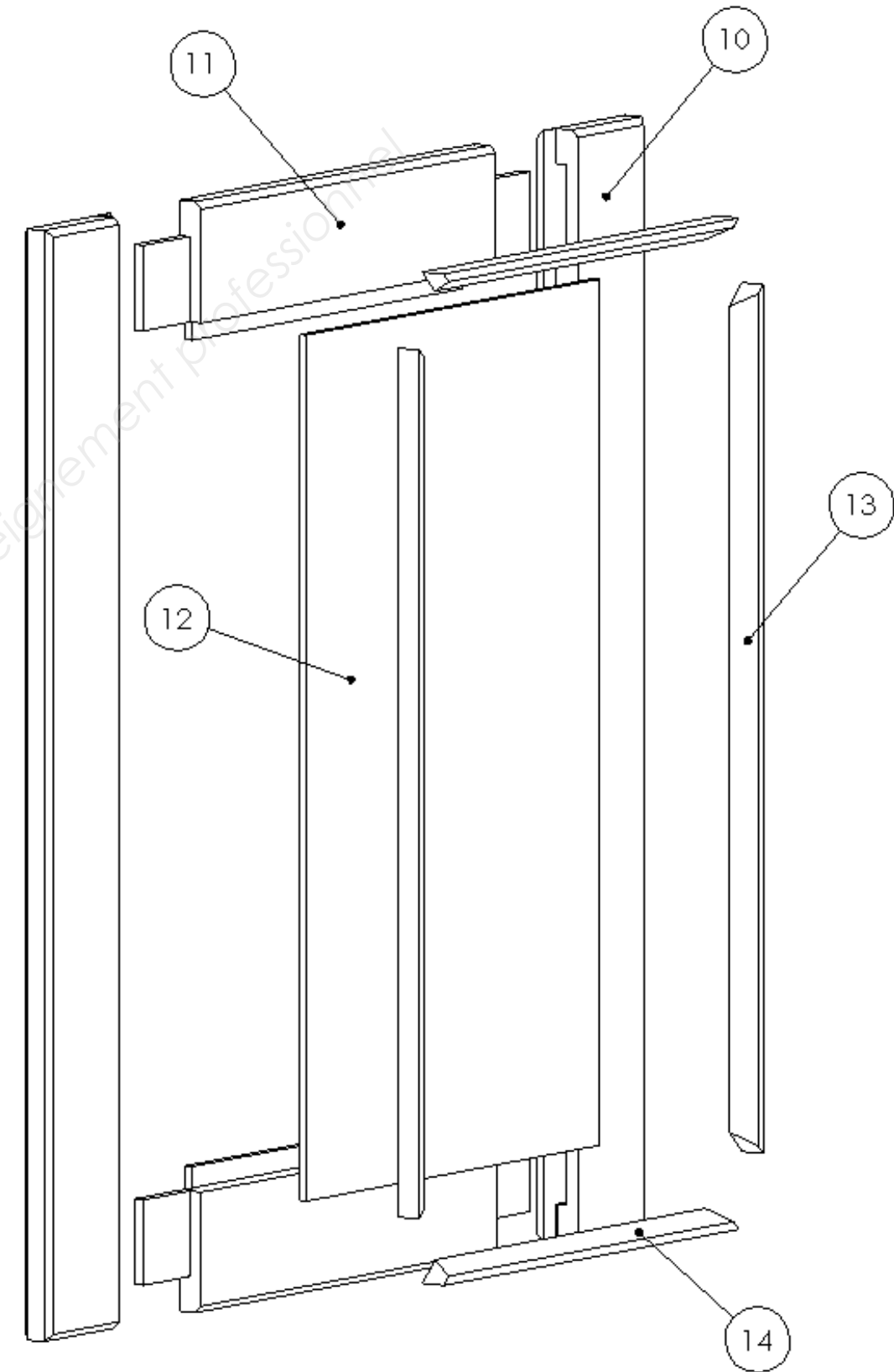
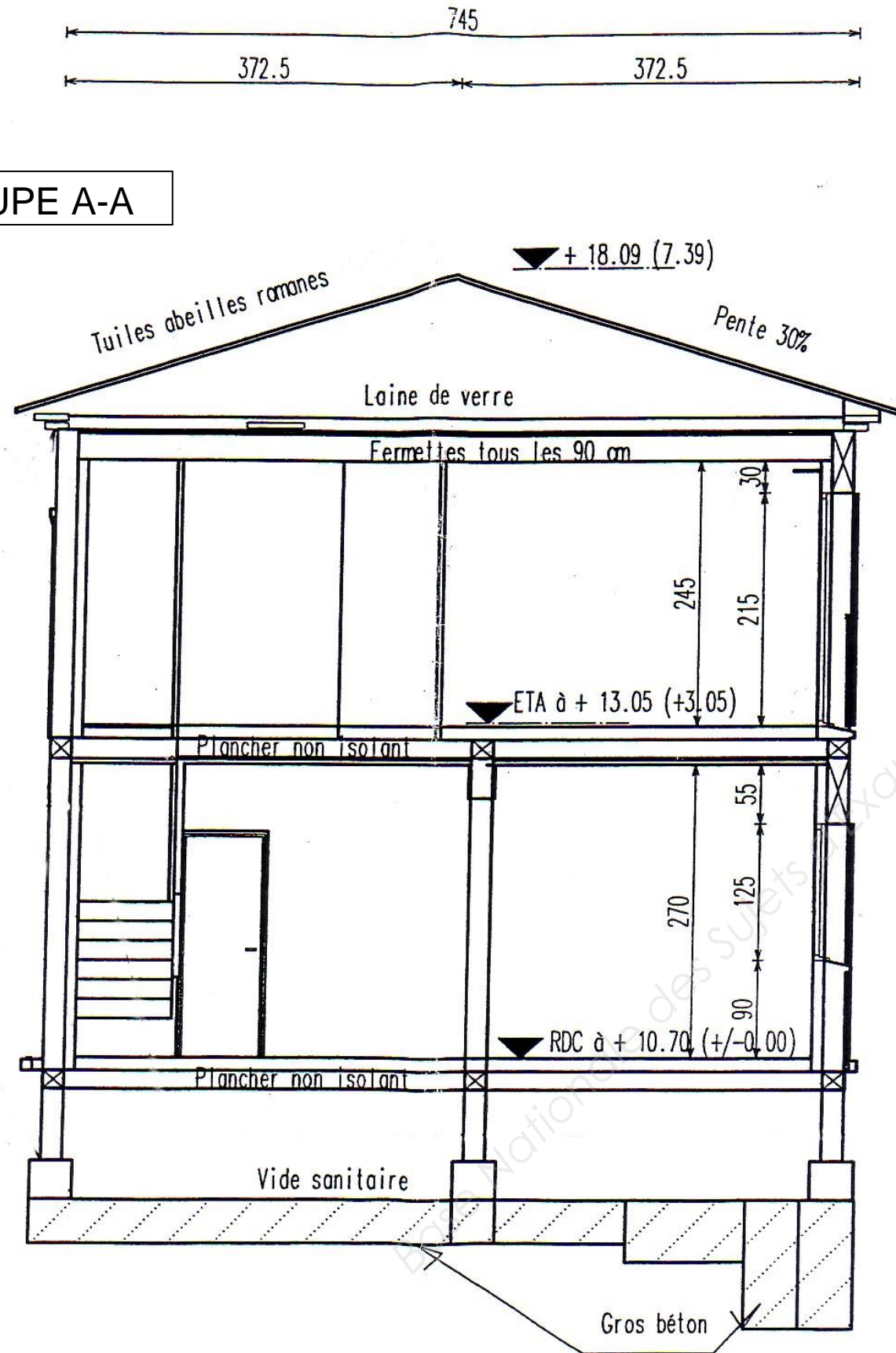
<p><b>CAP Menuisier Fabricant de Menuiserie, Mobilier et Agencement</b> Code 1806-CAP MFMMA EP1</p>	<p>Session 2018</p>	<p>Page DT 3/8</p>
<p>Epreuve : EP1 – Analyse d'une situation professionnelle</p>	<p>Durée : 3h00</p>	<p>Coef : 4</p>



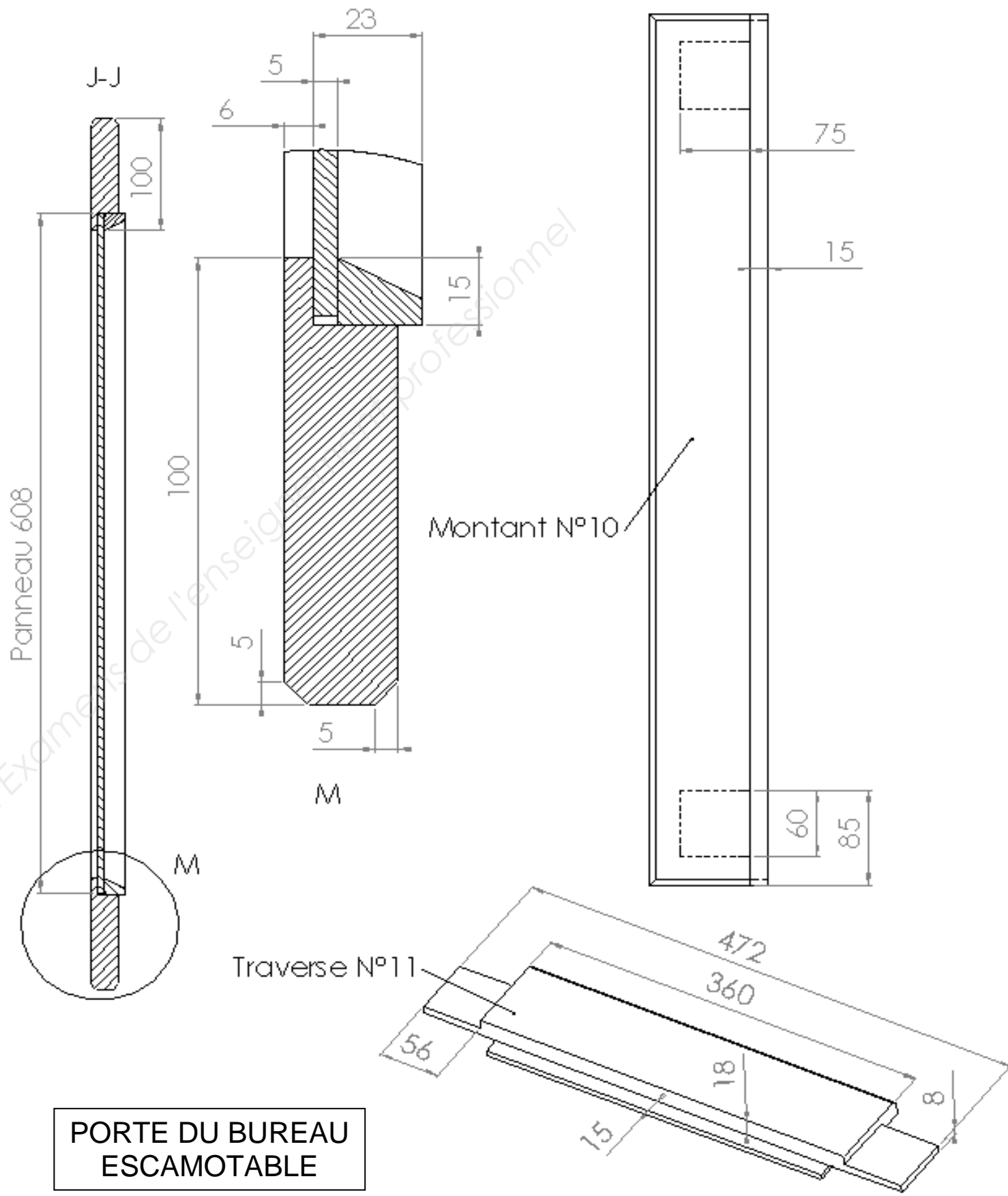
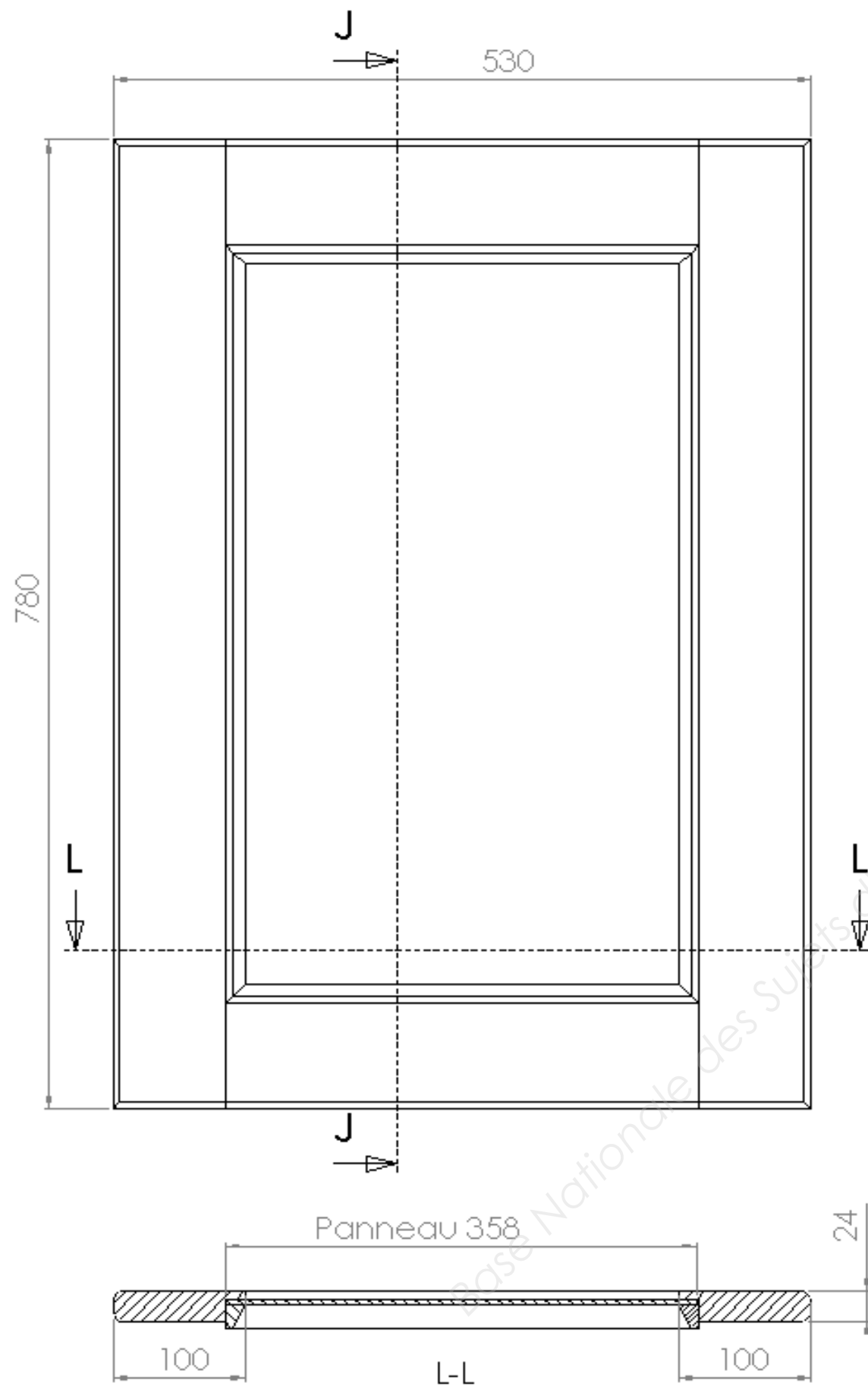
<p>CAP Menuisier Fabricant de Menuiserie, Mobilier et Agencement Code 1806-CAP MFMMA EP1</p>	<p>Session 2018</p>	<p>Page DT 4/8</p>
<p>Epreuve : EP1 – Analyse d'une situation professionnelle</p>	<p>Durée : 3h00</p>	<p>Coef : 4</p>

Vue éclatée de la porte du bureau escamotable

COUPE A-A

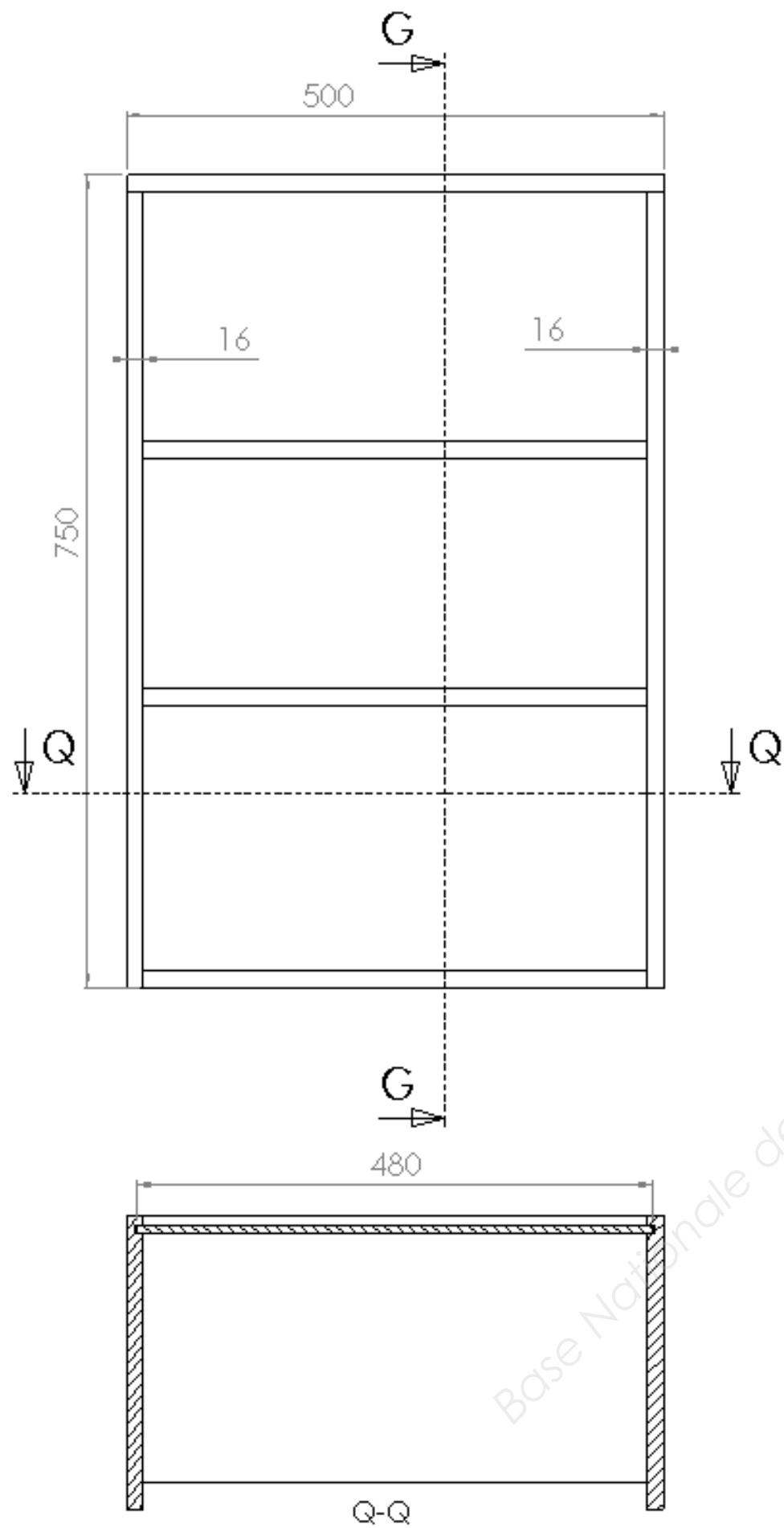


<p><b>CAP Menuisier Fabricant de Menuiserie, Mobilier et Agencement</b> Code 1806-CAP MFMMA EP1</p> <p>Epreuve : EP1 – Analyse d'une situation professionnelle</p>	<p>Session 2018</p>	<p>Page DT 5/8</p>
	<p>Durée : 3h00</p>	<p>Coef : 4</p>

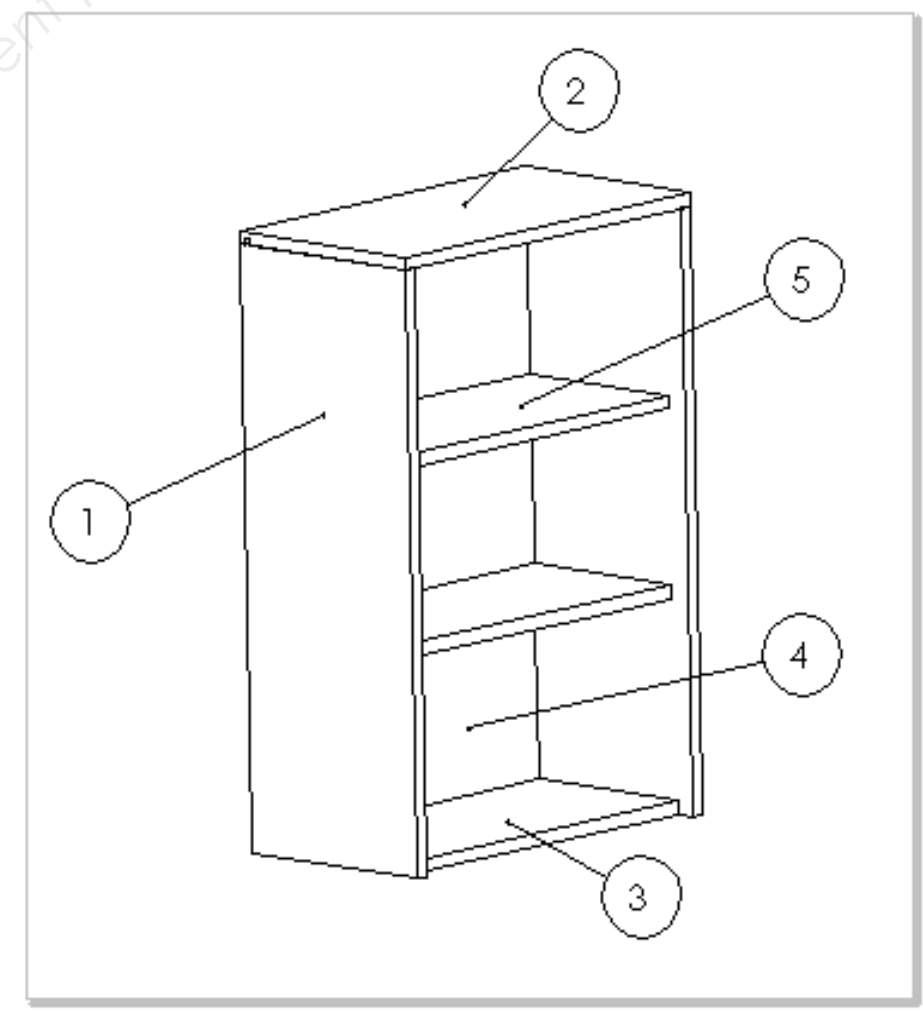
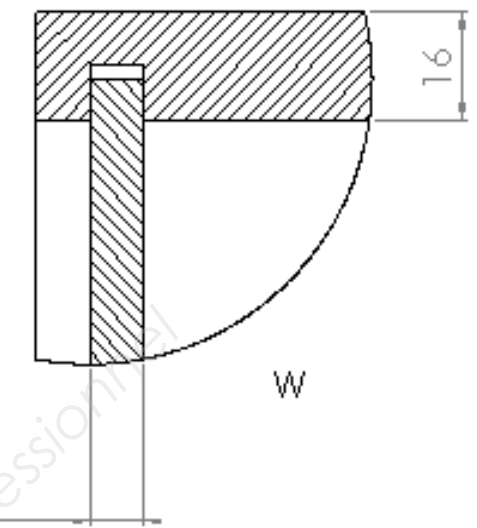
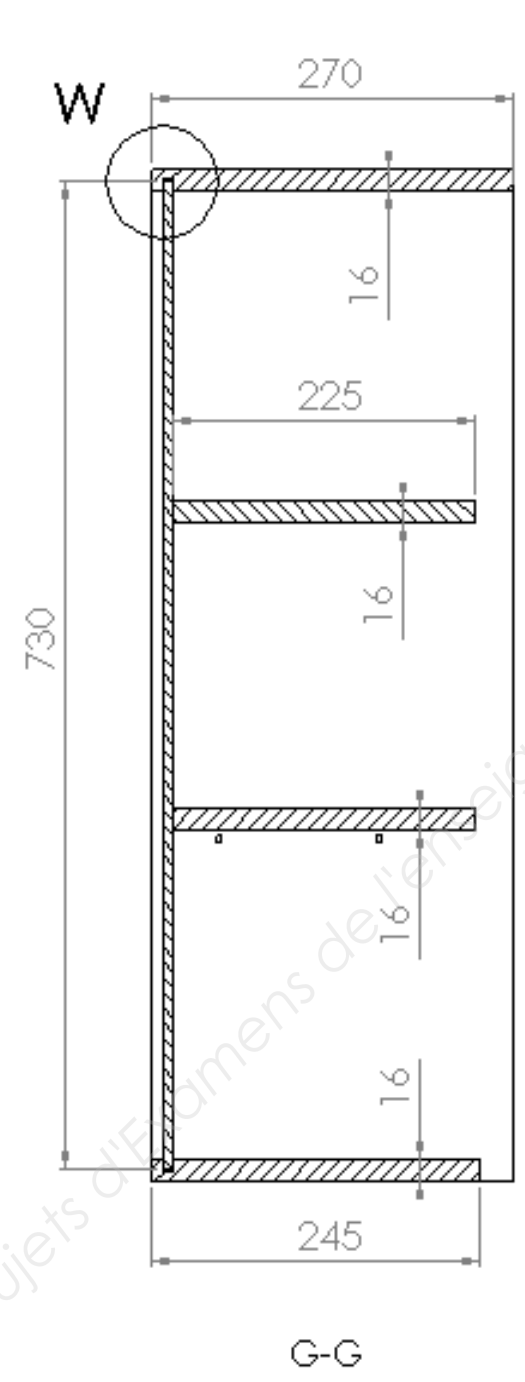


**PORTE DU BUREAU  
ESCAMOTABLE**

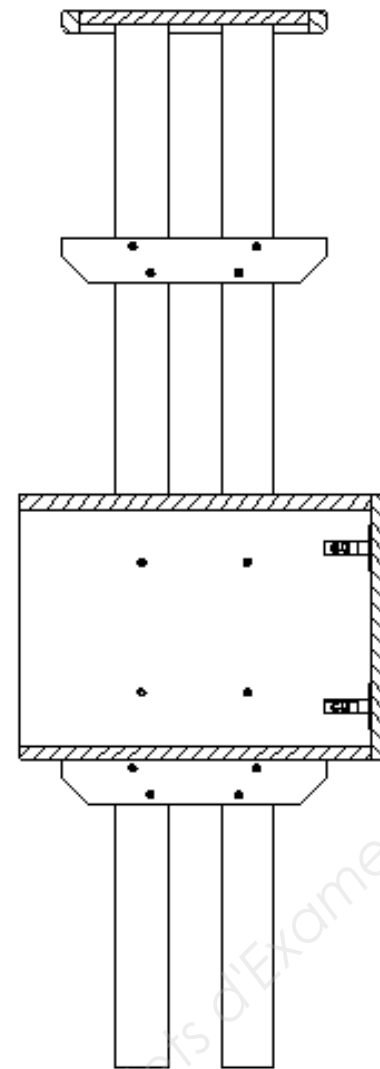
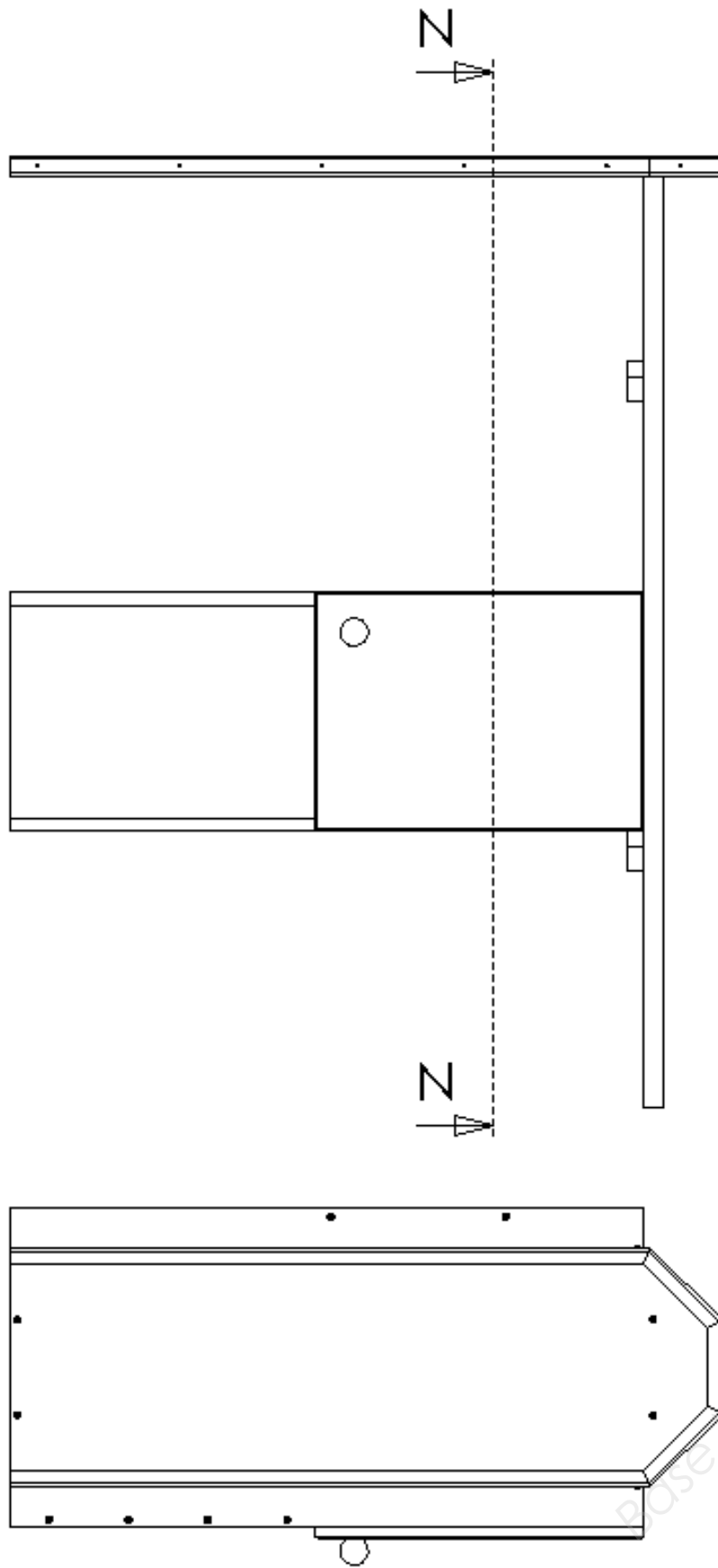
<b>CAP Menuisier Fabricant de Menuiserie, Mobilier et Agencement</b> Code 1806-CAP MFMMA EP1	Session 2018	Page DT 6/8
Epreuve : EP1 – Analyse d'une situation professionnelle	Durée : 3h00	Coef : 4



CAISSON DU BUREAU  
ESCAMOTABLE





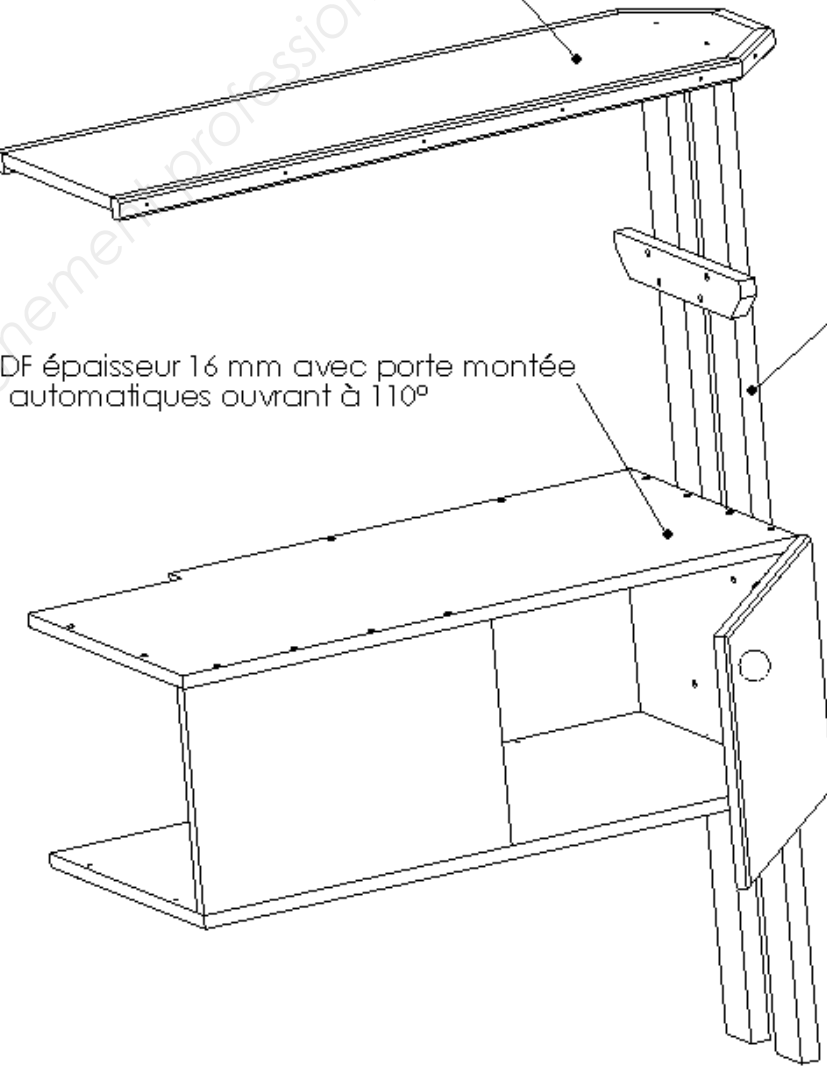


N - N

Etagère avec alèses en hêtre massif

Caisson en MDF épaisseur 16 mm avec porte montée sur charnières automatiques ouvrant à 110°

Echelle en hêtre massif



Meuble multimédia